

froling 



LE NOUVEL **insert**  
**de cheminée**  
**FKE aqua** À BÛCHES

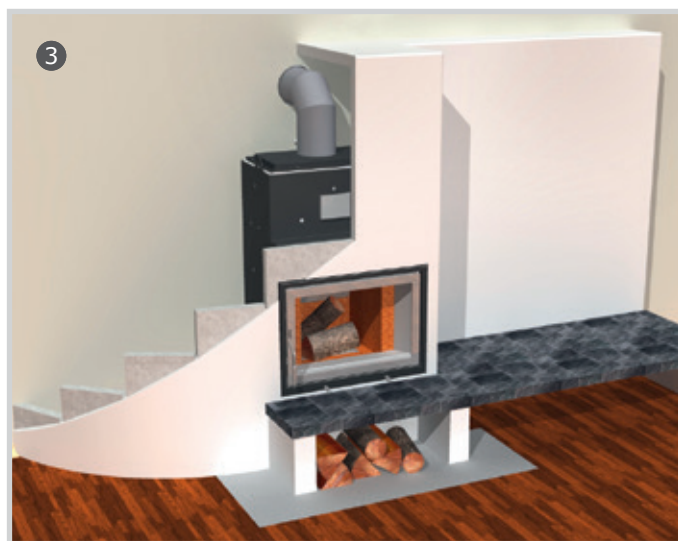
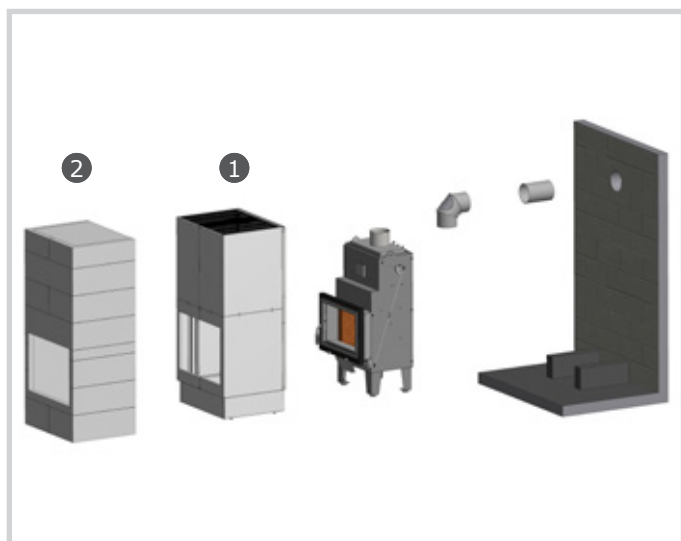




# LE NOUVEL **insert de cheminée** **FKE aqua** À BÛCHES.

Le NOUVEL insert de cheminée FKE aqua à bûches et eau du spécialiste des chaudières Froling pose de nouveaux jalons. Le FKE aqua produit une chaleur agréable dans votre salon et une ambiance de rêve grâce aux flammes apparentes. À l'aide d'un revêtement préfabriqué, l'insert de cheminée peut être agencé ultérieurement selon les souhaits du client. Le revêtement (1) peut par exemple être recouvert (2) de pierre naturelle, de carrelage, de tomettes, ou encore de crépi personnalisé. En outre, le FKE aqua peut être maçonné selon vos envies, pour un agencement (3) quasiment sans limites de votre espace de bien-être personnel.

Des bûches d'une longueur max. d'1/3 mètre (8 kW) ou d'1/2 mètre (17 kW) peuvent être insérées à travers le grand hublot de contrôle avec porte à fermeture automatique (butée à gauche ou à droite au choix). Environ 80 % de l'énergie de chauffage récupérée sont amenés à l'accumulateur stratifié puis au système de chauffage. L'intégration d'une installation solaire est également possible via un accumulateur stratifié solaire. Tous les raccords hydrauliques ainsi que l'air de combustion externe sont disposés en bas et facilement accessibles. Des rendements supérieurs à 84 % sont atteints.

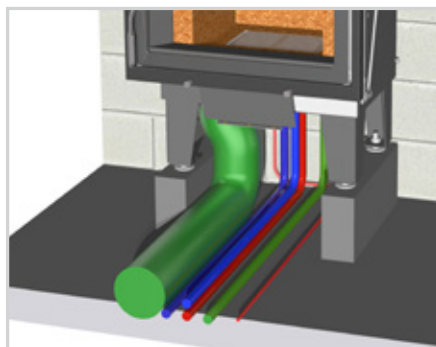


Représentation schématique de montage du **FKE aqua** avec ① revêtement préfabriqué et ② agencement possible (tomettes).

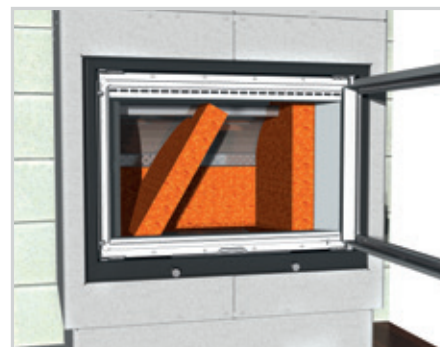
**FKE aqua** avec maçonnerie et agencement personnalisés.



Hublot de contrôle de grandes dimensions avec porte à fermeture automatique (butée à gauche ou à droite au choix).



Raccordements pour conduites de départ, de retour, d'eau chaude sanitaire (soupape de sécurité thermique), d'évacuation.



Extensible aisément et sans problème à 17 kW.

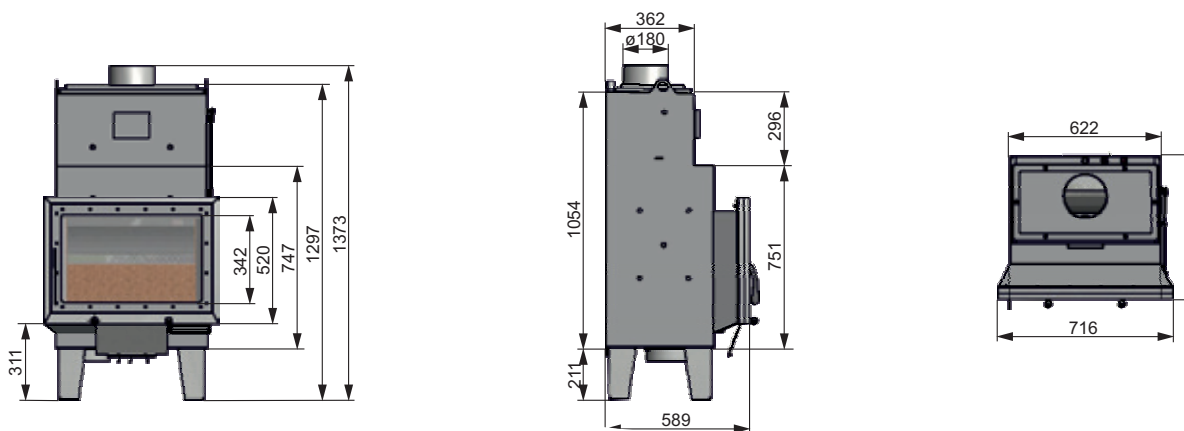




**Exemples possibles pour l'agencement personnalisé de votre espace de bien-être personnel :**



# Caractéristiques techniques



Performances de l'insert de cheminée FKE aqua		8	17
Puissance calorifique nominale	kW	8	17
côté eau	kW	6,3	13,0
côté rayonnement	kW	1,7	4,0
Longueur de bûche max.	m	1/3	1/2
Capacité en eau de la chaudière	litres	70	70
Poids	kg	235	235
Pression de service max.	bar	3	3
Température de départ autorisée	°C	90	90
Largeur	mm	716	716
Profondeur	mm	589	589
Hauteur	mm	1373	1373
Départ / retour de chaudière (manchon)	pouce	3/4"	3/4"
Données pour la conception du système d'évacuation de gaz de combustion		8	17
Température de fumée	°C	160	190
Débit massique de fumée	kg/h	31	50,4
Pression d'alimentation nécessaire	Pa	10 - 15	10 - 15
Diamètre du conduit de fumée	mm	180	180

Votre partenaire Froling :

**froling** 

**Froling SARL**

**F-67450 MUNDOLHEIM, 1, rue Kellermann**

FR : Tél. : +33 (0) 388 193 269 • Fax : +33 (0) 388 193 260  
 GER : Tél. : +49 (0) 89 927 926-0 • Fax : +49 (0) 89 927 926-219  
 E-mail : froling@froeling.com • Internet : www.froeling.com

Illustrations non contractuelles.  
 Sous réserve de modifications techniques, d'erreurs typographiques et / ou d'impression !