



S1 Turbo
S4 Turbo
SP Dual



Geschätzte Fröling - Partner

Mit den Energiesystemen wollen wir von Fröling den Wünschen nach umweltschonenden, sparsamen und komfortablen Systemlösungen Rechnung tragen.

Diese Broschüre dient als Auswahl- und Orientierungshilfe für die Planung bzw. Ausführung von Wärmeanlagen und enthält die gängigsten Varianten.

Die enthaltenen Systeme sind lediglich technische Prinzipdarstellungen. Sie stellen somit keinen Ersatz für die komplette Planung der Anlage dar.

Technische Änderungen vorbehalten.

Für weitere Auskünfte und zusätzliche Hydraulikvorschläge stehen Ihnen unser Außendienst und selbstverständlich auch unsere interne Technik jederzeit gerne zur Verfügung.

Fröling Ges.m.b.H

Inhalt

1) Fühler	3
1.1) Allgemeine Fühler	
1.2) Raumfühler FRA	
2) Bus-System	4
2.1) Heizkreismodul	
2.2) Hydraulikmodul	
2.3) Raumbediengerät RBG 3200 / RBG 3200 Touch	
2.4) Bus-Leitung	
3) Fühlerfunktionen bei Standardsystemen	5
3.1) Puffer oben (Fühler 0.1)	
3.2) Puffer unten (Fühler 0.2)	
3.3) Boiler (Fühler 0.3)	
3.4) Boiler unten (Fühler 0.4)	
3.5) Öl-/Gaskessel (Fühler 0.5)	
3.6) Puffer mitte (Fühler 0.6)	
4) Abgleichventil	5
4.1) Beispiel für die Einstellung	
5) Anschlusshinweise	6
5.1) HKP0 - Ausgang bei Öl-/Gaskessel-Einbindung	
5.2) Umschaltventil	
Planungsvorschläge	7
Anschlüsse	7
RLA - S/SP 3200 / System 1.S053	8/9
System 1.SP016 / System 1.S054	10/11
System 1.S055 / System 1.S056	12/13
System 1.SP017 / System 1.S057	14/15
System 1.S058 / System 2.S060	16/17
System 2.S061 / System 2.S062	18/19
System 2.S063 / System 2.S064	20/21
System 12.S07 / Kommunizierende Systeme	22/23

Die folgenden Seiten enthalten eine allgemeine Beschreibung der wichtigsten Komponenten und Fühler, die in den anschließenden Systemen eingesetzt sind.

! Durch die umfangreichen Programmiermöglichkeiten der Lambdatronic S 3200 können die Fühlerbezeichnungen bei speziellen, auf den Kunden abgestimmten Systemen, abweichen.

1) Fühler

1.1) Allgemeine Fühler



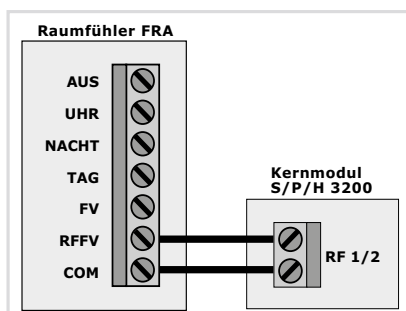
Technische Daten zu den oben angeführten Fühlern:

Widerstandsfühler Typ: **KVT 20**; ca. 2kΩ bei 20°C
maximale Leitungslänge: **40m** mit geschirmtem Kabel im selben Gebäude

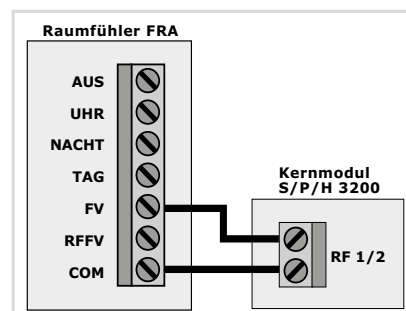
1.2) Raumfühler FRA

Analoger Raumfühler (abschaltbar) mit Betriebsart-Wahlschalter und Einstellrad für Temperatur

Anschluss mit Raumeinfluss:



Anschluss ohne Raumeinfluss:



Technische Daten:

Widerstandsfühler Typ: **FRA**; ca. 3,5kΩ bei 20°C (Schalter auf Automatikbetrieb und Drehrad in Mittelstellung)
maximale Leitungslänge: **40m** mit geschirmtem Kabel im selben Gebäude

2) Bus-System

2.1) Heizkreismodul

Wandgehäuse mit Regelplatine zur Ansteuerung von

- **2 Mischern**
- **2 Heizkreispumpen**
- **2 analogen Raumfühlern**
- **Bus-Verbindung zur Hauptregelung**
- **max. 8 Stück pro Anlage verwendbar**

Ein Anlegefühler zur Ansteuerung eines Heizkreises ist beige packt.



2.2) Hydraulikmodul

Wandgehäuse mit Regelplatine zur Ansteuerung von

- **2 Pumpen mittels max. 6 Fühlern**
- **max. 8 Stück pro Anlage verwendbar**
(1 Hydraulikmodul mit 3 Tauchfühler im Lieferumfang des Kessels enthalten)

Zusätzlich sind 2 Tauchfühler beige packt, die für folgende Einsatzzwecke verwendet werden können:

- **Pufferspeichermanagement**
zur drehzahlgeregelten Pufferspeicherladung über 2 Fühler, wobei vom "Pufferfühler oben" die Heizkreispumpen freigegeben werden
- **Differenztemperatur-Regelung für Boiler**
zur Steuerung der Boilerladepumpe; in Abhängigkeit der oberen Pufferspeicher- und Boilertemperatur
- **Solarsysteme und Zubringerpumpen**
- **Zirkulationspumpe**



2.3) Raumbediengerät RBG 3200 / RBG 3200 Touch

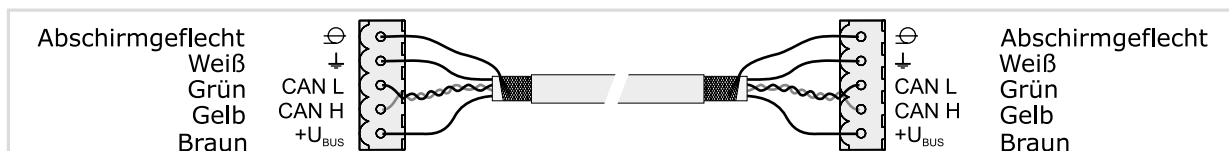
Digitales, multifunktionales Raumgerät zur bequemen Bedienung des Heizungsumfeldes aus dem Wohnbereich - für optimales Raumklima und höchsten Komfort. Modernste Abfragemöglichkeit durch selbsterklärende Menüführung. Max. 7 Stück pro Anlage verwendbar.



2.4) Bus-Leitung

- Maximale Leitungslänge: 500m (erweiterbar mittels Busrepeater / Kaskadenmodul)
- Für die Bus-Verbindung zwischen den einzelnen Modulen ein Kabel Typ LIYCY paarig 2x2x0.5, CAT5 oder CAT6 verwenden (KEIN TELEFONKABEL wie z.B. Typ JY(ST)Y 2x2x0.6).

Den Anschluss an den 5-poligen Stecker gemäß folgendem Schema durchführen:



3) Fühlerfunktionen bei Standardsystemen

3.1) Puffer oben (Fühler 0.1)

- Heizkreisfreigabe für die angeschlossenen Heizkreise (Standardwert: 30°C)
- Wärmequelle zur Differenzregelung der Boiler-Ladepumpe(n)
- Startsignal einer optionalen automatischen Zündung
- Freigabe eines beigeestellten Öl-/Gaskessels

3.2) Puffer unten (Fühler 0.2)

- Differenzmessung zu Kesselfühler für Pumpenschaltbedingung

3.3) Boiler (Fühler 0.3)

- Startsignal der Boilerladepumpe
- Differenzmessung zur Wärmequelle (Kessel oder Puffer - systemabhängig)

3.4) Boiler unten (Fühler 0.4)

- Referenzfühler bei Solaranlagen

3.5) Öl-/Gaskessel (Fühler 0.5)

- Heizkreisfreigabe bei Öl-/Gasbetrieb (systemabhängig)
- Öl-/Gaskessel-Sockeltemperatur-Überwachung (Umschaltventil / Pumpe)

3.6) Puffer mitte (Fühler 0.6)

- Durchladekriterium der Pelletseinheit (SP Dual)

4) Abgleichventil

Sind Anlagen nicht korrekt abgeglichen, tritt meist ein zu hoher Durchfluss beim Kessel auf. Dadurch wird die Spreizung zwischen Kesselvor- und rücklauf zu gering.

Das Abgleichventil SETTER Bypass SD, aus dem Fröling Produktprogramm ermöglicht eine exakte und einfache Regulierung des Durchflusswertes in l/min und somit eine Optimierung der Spreizung. Wird der Bügel gedrückt, durchströmt Wasser den Bypass. Der Durchflusswert wird in l/min an der Skala des im Bypass integrierten Messkörpers eingestellt. Die untere Kante des Schwimmer-Körpers dient dabei als Ablesemarke. Es entfällt die zeitraubende Ermittlung von Einstellwerten über Diagramme oder andere Hilfsmittel.



4.1) Beispiel für die Einstellung

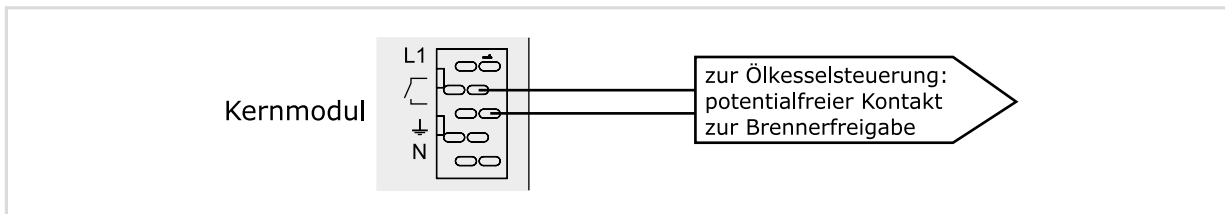
Scheitholzessel S4 Turbo 15kW, Spreizung 15K:

$$\dot{m} = \frac{Q_{\text{Ges}}}{c * \Delta T} = \frac{15 \text{ kW}}{1,163 \text{ (kWh/m}^3\text{*K)} * 15 \text{ K}}$$
$$\approx 0,86 \text{ m}^3\text{/h} = \underline{14,3 \text{ l/min}}$$

Daraus ergibt sich:
Um eine Spreizung von 15K zu erhalten, die Leistung des Kessels in kW näherungsweise als Durchfluss in l/min am Abgleichventil einstellen!

5) Anschlusshinweise

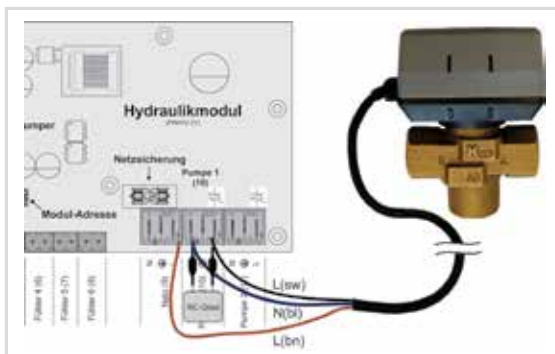
5.1) HKP0 - Ausgang bei Öl-/Gaskessel-Einbindung



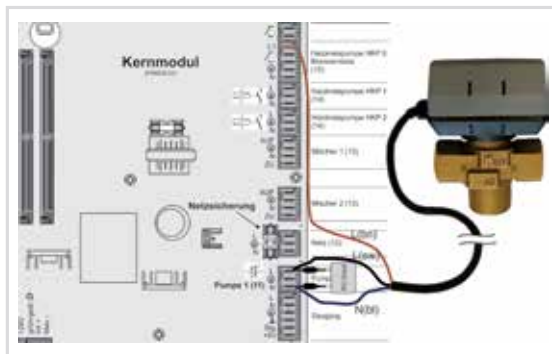
5.2) Umschaltventil

Wird an einem drehzahlregelmäßigem Pumpenausgang ein Umschaltventil angeschlossen, so ist der Einsatz eines RC-Gliedes zwingend erforderlich. Zusätzlich muss beim verwendeten Pumpenausgang regelungsseitig die Mindestdrehzahl auf 100% gestellt werden.

Anschluss am Hydraulikmodul:

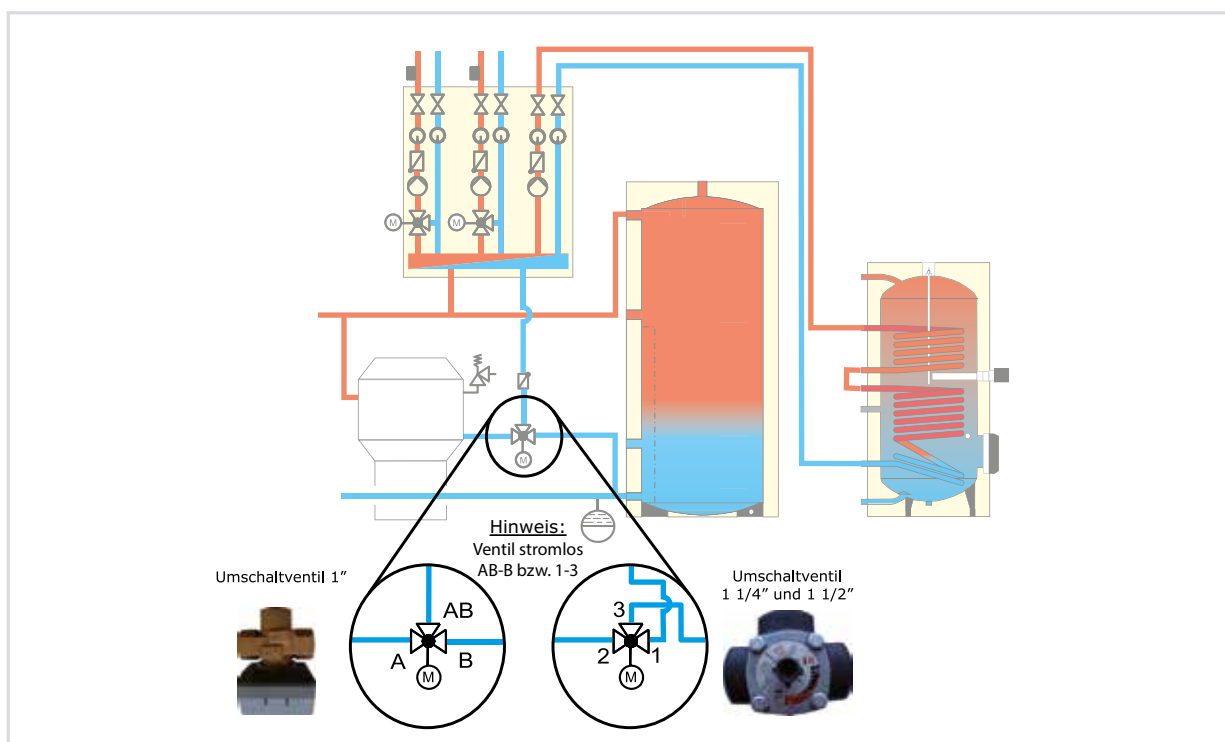


Anschluss am Kernmodul:



Außenleiter L(bn) anklammern:

- am Außenleiter der jeweiligen Netzversorgung des Moduls oder
- am Kernmodul, Ausgang HKP0/Brennerrelais am Pin "LV"

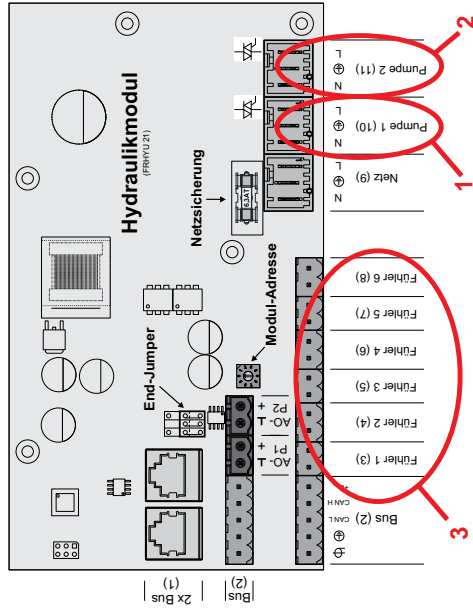


Unverbindlicher Planungsvorschlag!

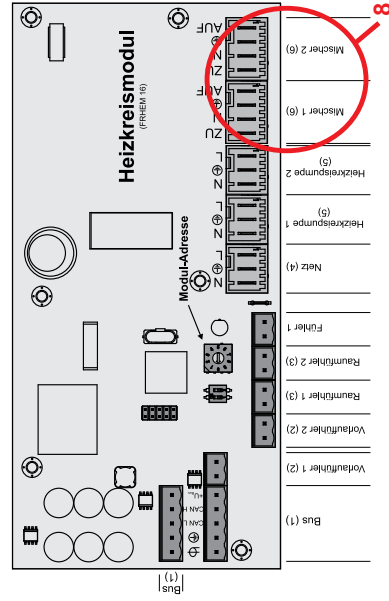
Nummer	Bezeichnung an der Platine	Funktion	Anschlussplatine
1	Pumpe 1	Pumpe 0.1	Hydraulikmodul Adresse 0
2	Pumpe 2	Pumpe 0.2	Hydraulikmodul Adresse 0
3	Fühler 1 - 6	Fühler 0.1 - 0.6	Hydraulikmodul Adresse 0
4	Pumpe 1	Pumpe 1	Kernmodul
5	Rücklauffühler RLF	Rücklauffühler	Kernmodul
6	Mischer 1	Rücklaufmischer/Mischer1	Mischer 1 auf Kernmodul
7	Mischer 2	Mischer 2	Kernmodul
8	Mischer 1/2	Mischer 3-18	auf jeweiligem Heizkreismodul (max. 2 Heizkreise pro Heizkreismodul)

Anschlüsse

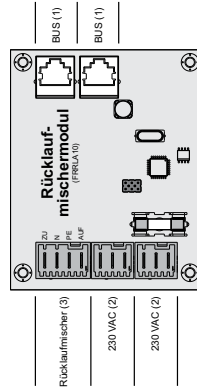
Hydraulikmodul



Heizkreismodul



Rücklaufmischermodul*



*** Optional bei Rücklaufanhebung mit Mischer:**

Bei gerader Anzahl an Heizkreisen Rücklaufmischermodul verwenden.
Bei ungerader Anzahl an Heizkreisen ist kein Rücklaufmischermodul erforderlich - es kann der Ausgang „Mischer 1“ am Kernmodul verwendet werden.

Kernmodul



Hinweis: Regelung S3200; Positionsnummern in Klammer siehe Bedienungsanleitung der Kesselregelung!

Unverbindlicher Planungsvorschlag!

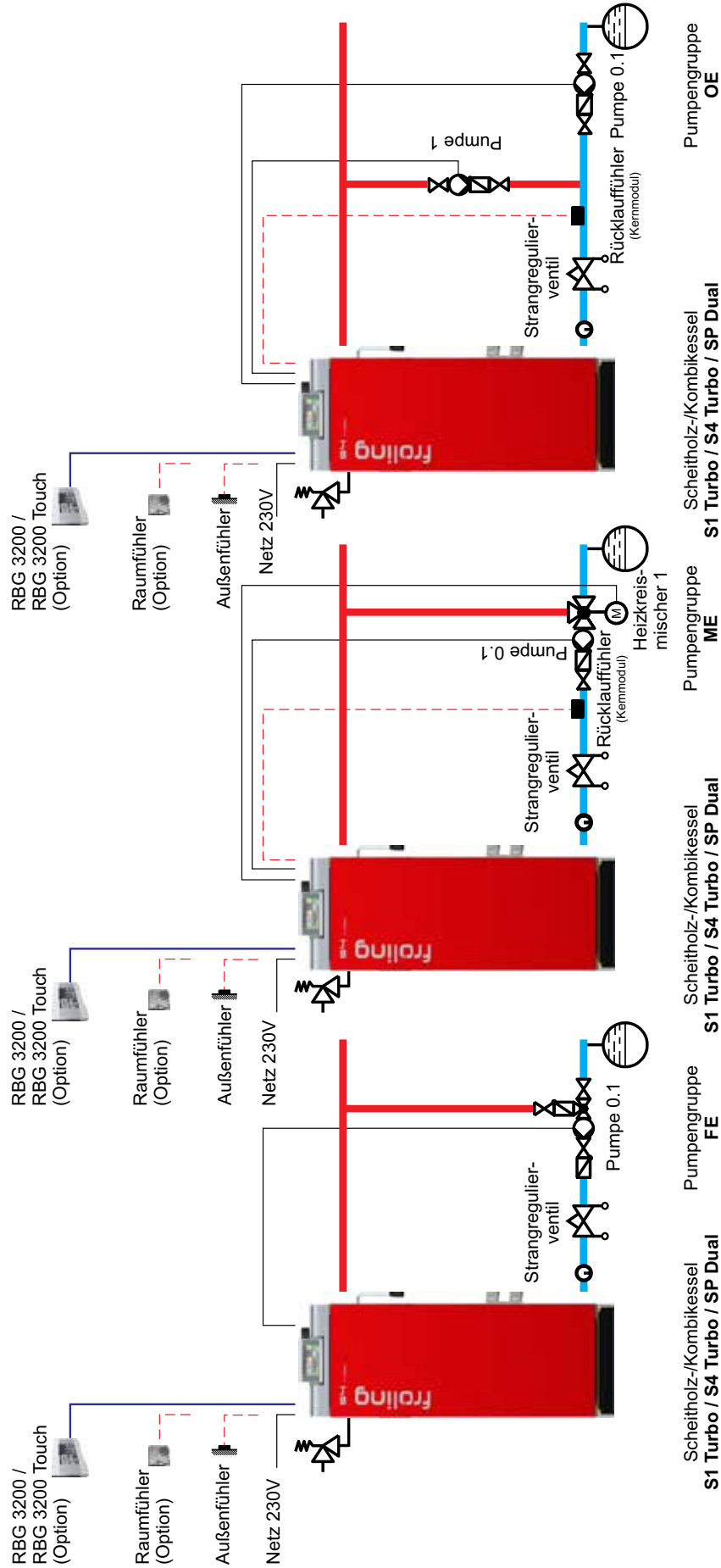
RLA - S/SP 3200

Möglichkeiten der Rücklaufanhebung

Hinweis: Bei der Rücklaufanhebung mittels Pumpengruppe FE stehen bis zu **18** Heizkreise zur Verfügung!

Hinweis: Bei der Rücklaufanhebung mittels Mischer stehen bis zu **17*** Heizkreise zur Verfügung!

Hinweis: Bei der Rücklaufanhebung mittels Bypasspumpe stehen bis zu **18** Heizkreise zur Verfügung!

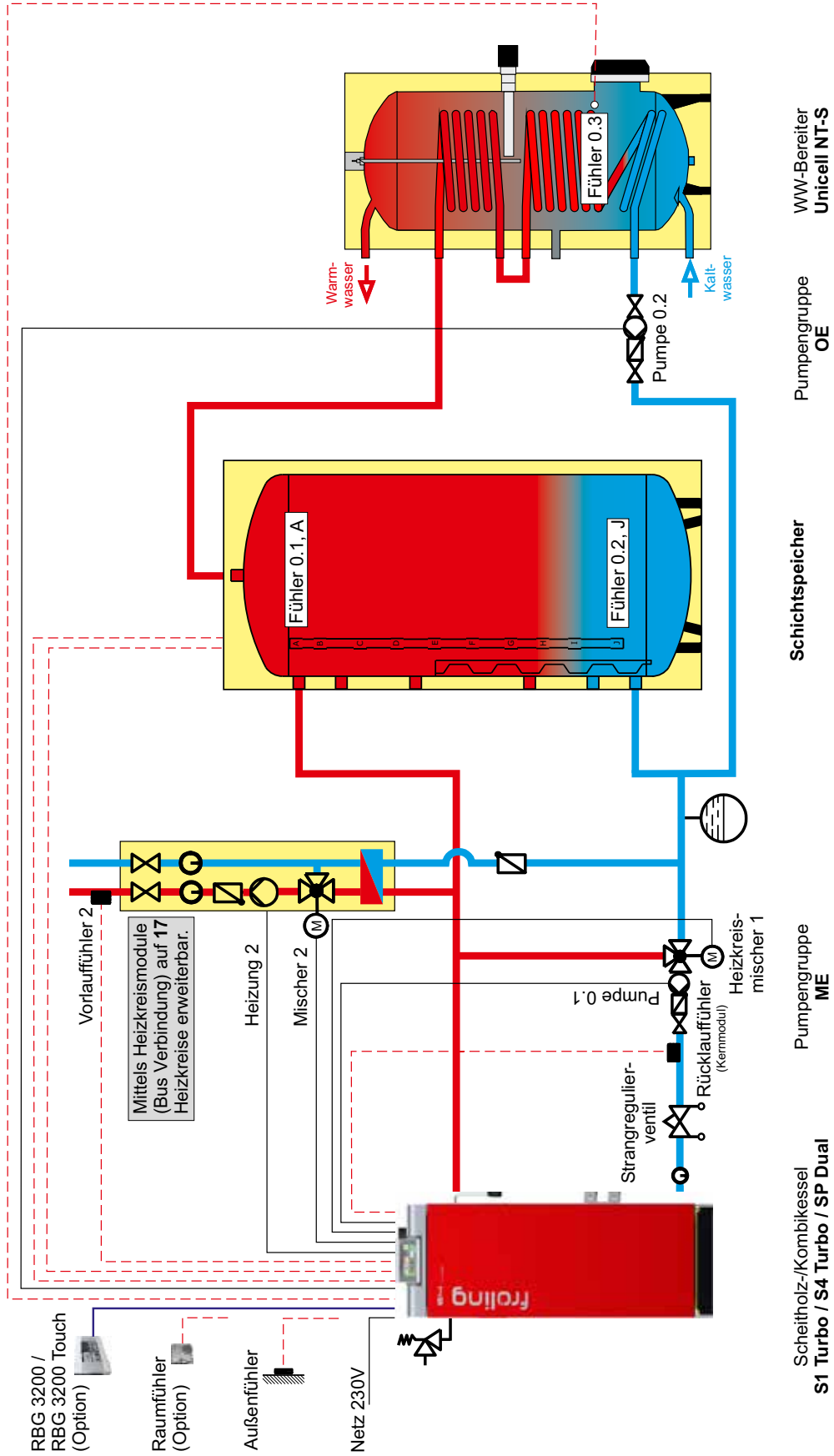


Hinweis: Regelung S 3200

* In Verbindung mit einem Rücklaufmischermodul sind bei der Rücklaufanhebung mittels Mischer wiederum bis zu **18** Heizkreise möglich!

System 1.S053

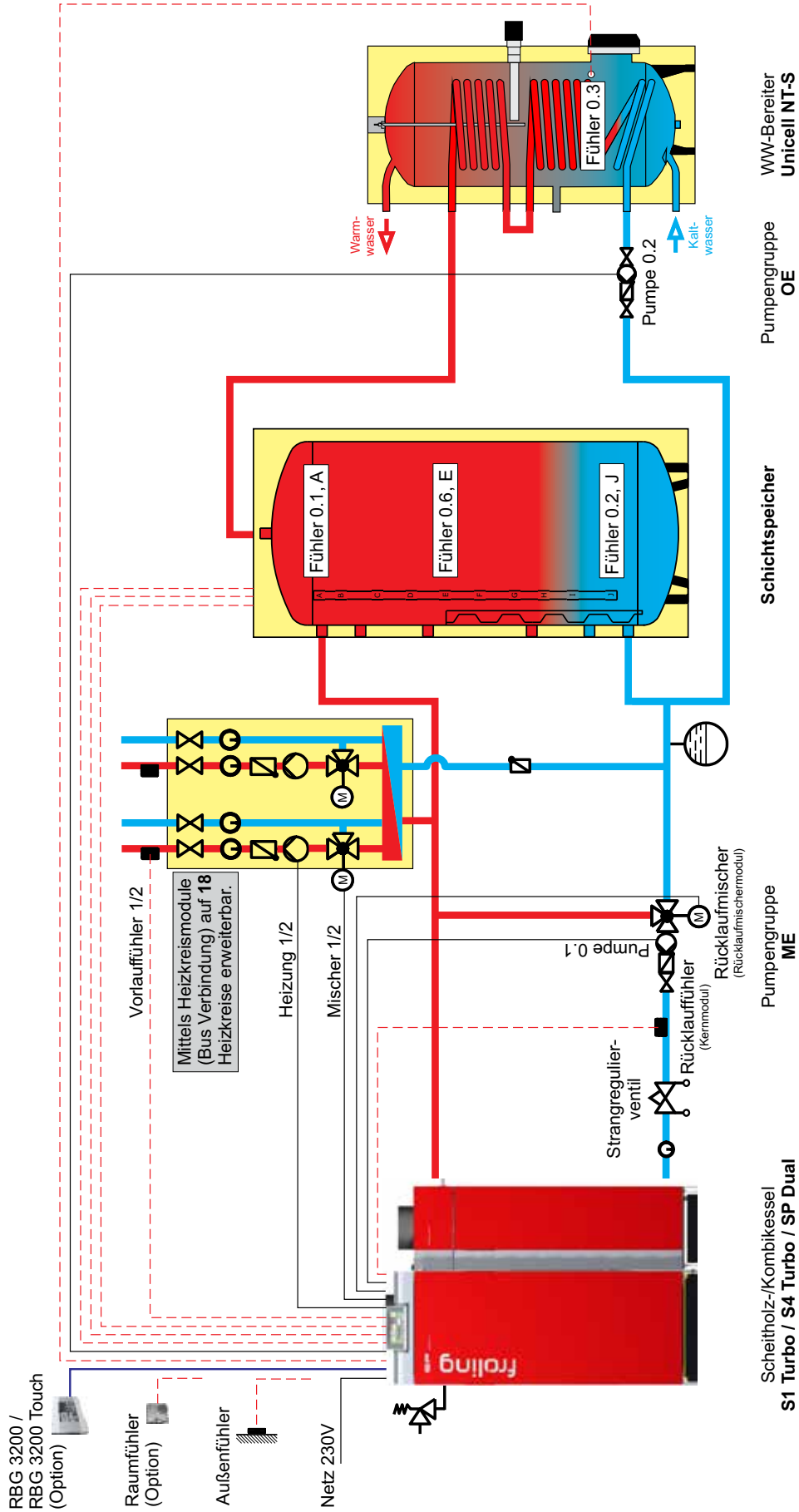
Unverbindlicher Planungsvorschlag!



Hinweis: Regelung S 3200

System 1.SP016

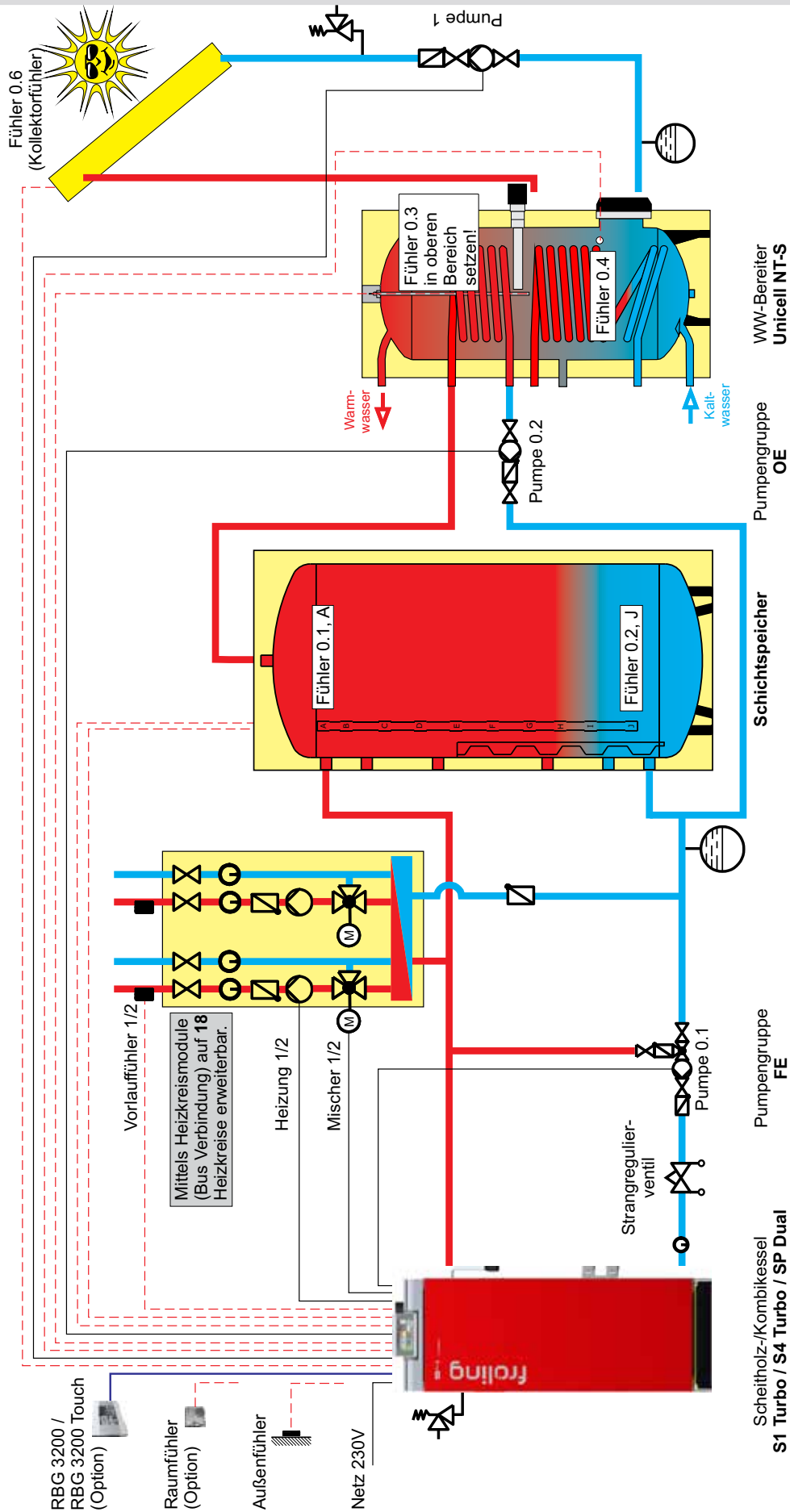
Unverbindlicher Planungsvorschlag!



Hinweis: Regelung SP 3200 + Rücklaufmischermodul

System 1.S054

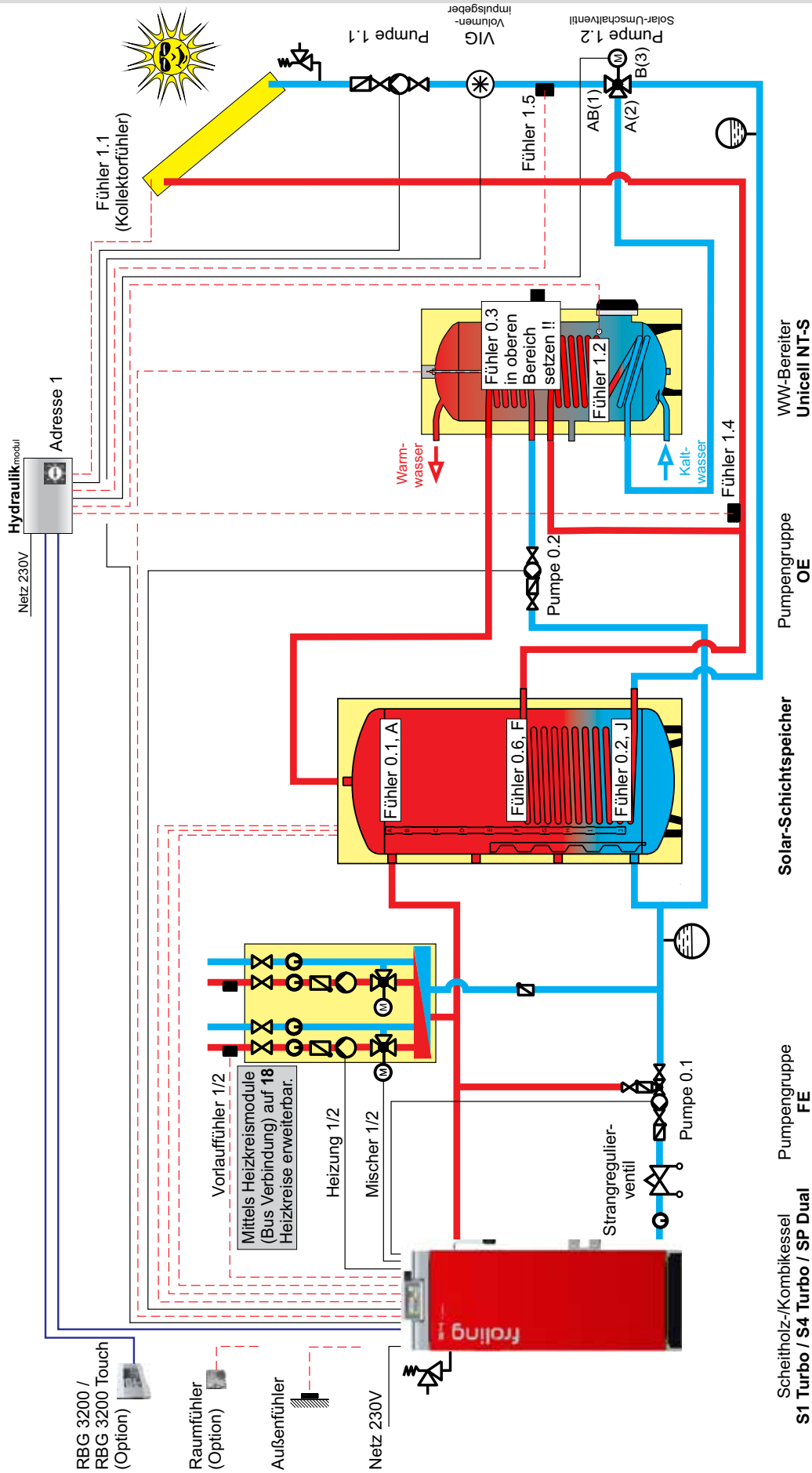
Unverbindlicher Planungsvorschlag!



Hinweis: Im Menü SOLAR bei Einstellpunkt SERVICE die Parameter SOLAR SYSTEM auf "1", WELCHER FÜHLER WIRD FÜR DEN SOLARKOLLEKTOR VERWENDET auf "0.6" und WELCHE PUMPE WIRD FÜR DEN SOLARKOLLEKTOR VERWENDET auf "Pumpe 1" stellen. Regelung S 3200, Ab Version 50.04 B04.08

Unverbindlicher Planungsvorschlag!

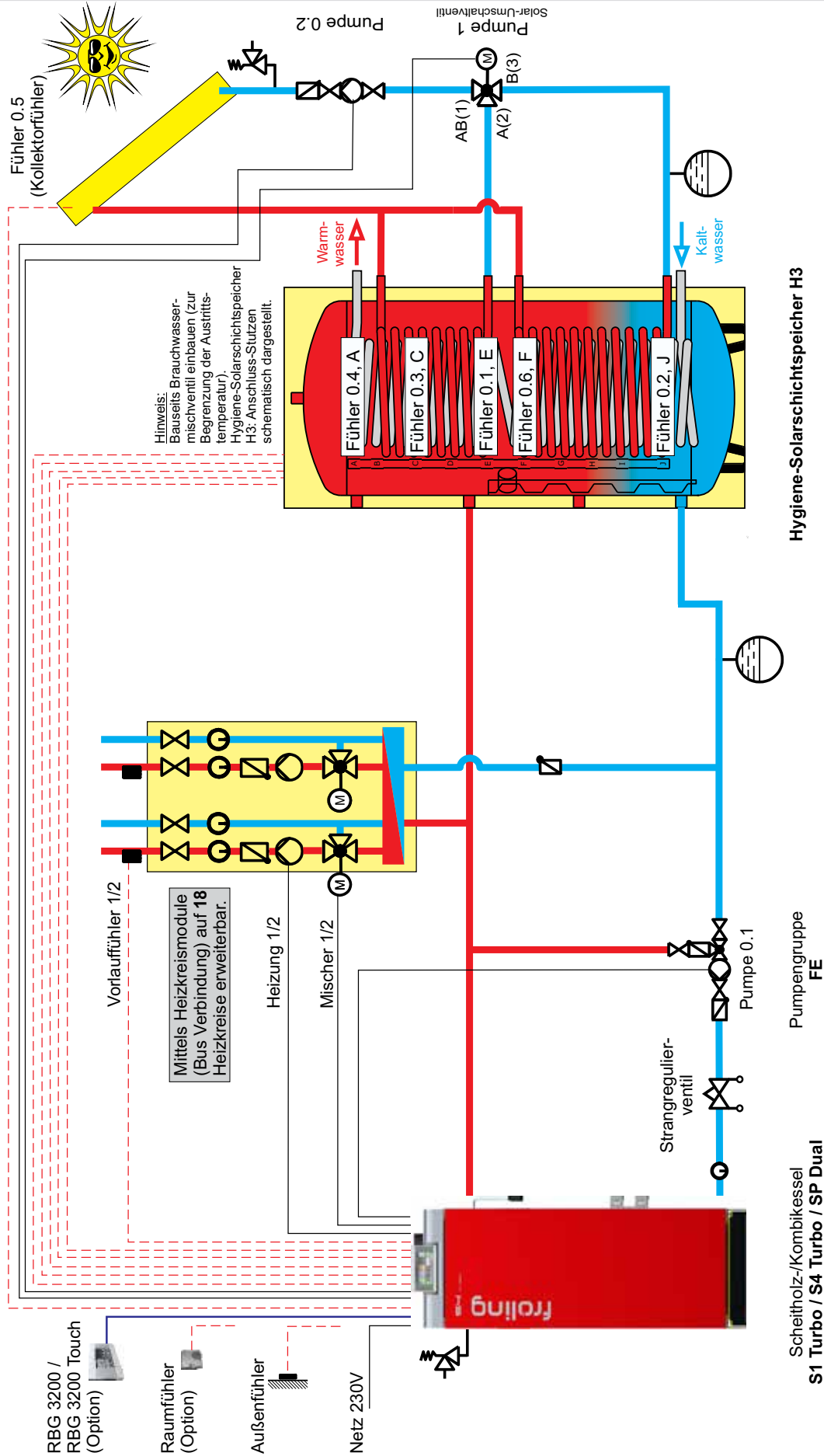
System 1.S055



Hinweis: Im Menü SOLAR bei Einstellpunkt SERVICE den Parameter SOLAR SYSTEM auf "3", bei Einstellpunkt SOLAR WMZ den Parameter WELCHER FÜHLER WIRD FÜR DEN KOLLEKTORVORLAUF VERWENDET auf „1.4“ stellen. Regelung S 3200

System 1.S056

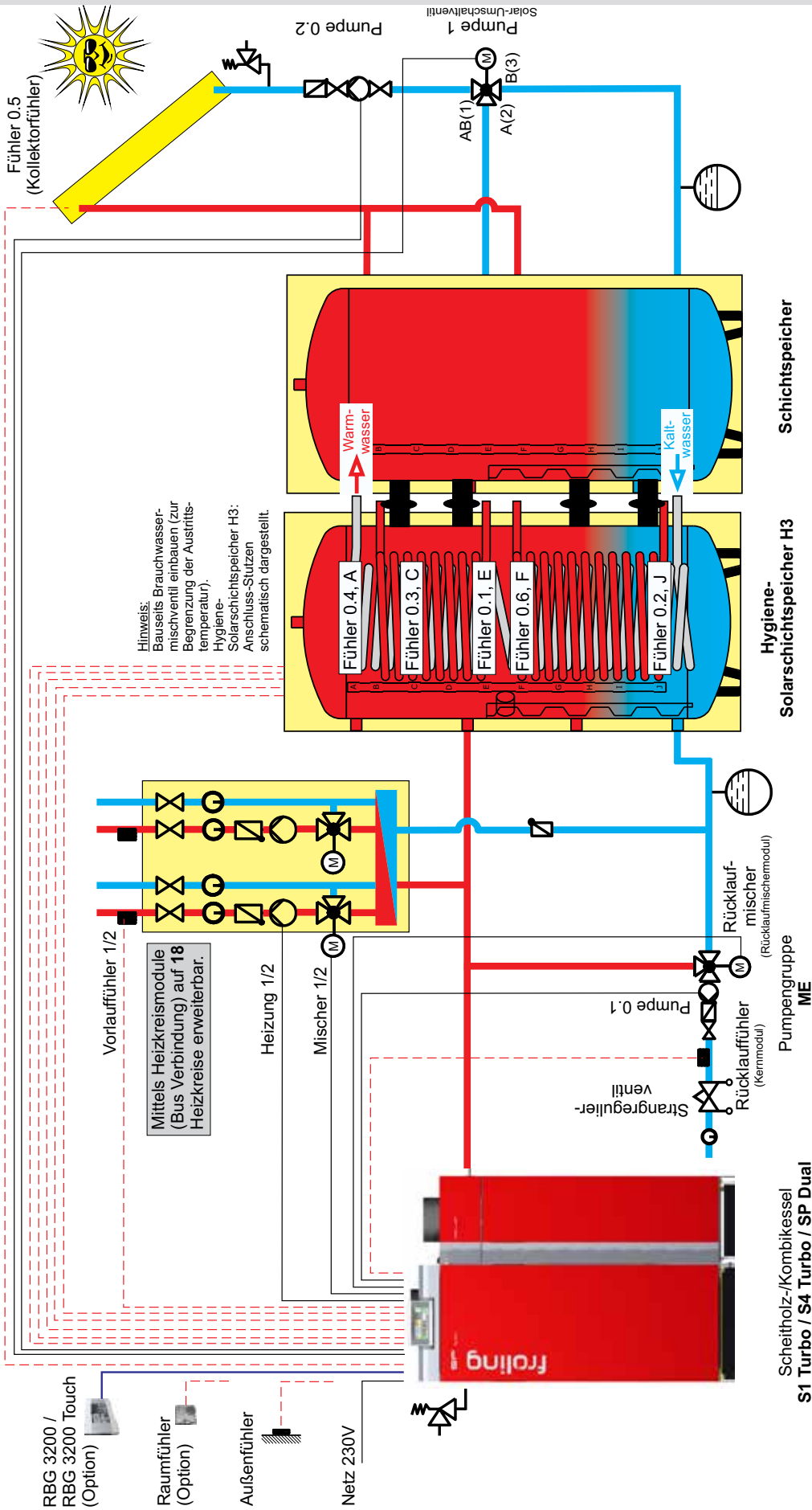
Unverbindlicher Planungsvorschlag!



Hinweis: Im Menü SOLAR bei Einstellpunkt SERVICE die Parameter SOLAR SYSTEM auf "3", WELCHER FÜHLER WIRD FÜR DEN SOLARKOLLEKTOR VERWENDET auf "0.5", WELCHE PUMPE WIRD FÜR DEN SOLARKOLLEKTOR VERWENDET auf "0.2", WELCHE PUMPE WIRD FÜR SOLARUMSCHALTVENTIL VERWENDET auf "Pumpe 1", WELCHER FÜHLER WIRD FÜR DIE PUFFERREFERENZ VERWENDET auf "0.6" stellen.
 Regelung S 3200

System 1.SP017

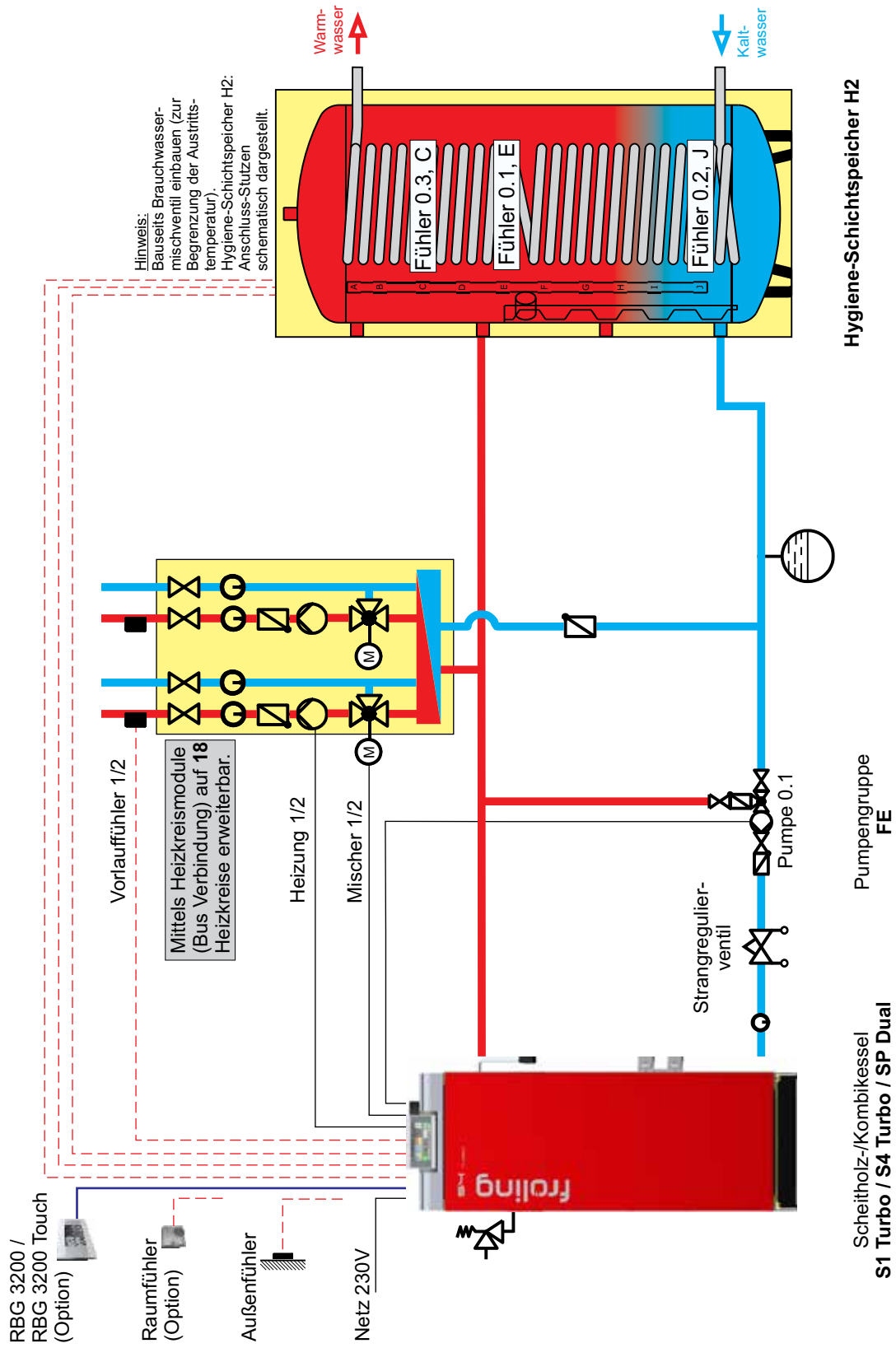
Unverbindlicher Planungsvorschlag!



Hinweis: Im Menü SOLAR bei Einstellpunkt SERVICE die Parameter SOLAR SYSTEM auf "3", WELCHER FÜHLER WIRD FÜR DEN SOLARKOLLEKTOR VERWENDET auf "0.5", WELCHE PUMPE WIRD FÜR DEN SOLARKOLLEKTOR VERWENDET auf "0.2", WELCHE PUMPE WIRD FÜR SOLARUMSCHALTVENTIL VERWENDET auf "Pumpe 1", WELCHER FÜHLER WIRD FÜR DIE PUFFERREFERENZ VERWENDET auf "0.6" stellen. Regelung SP 3200 + Rücklaufmischermodul

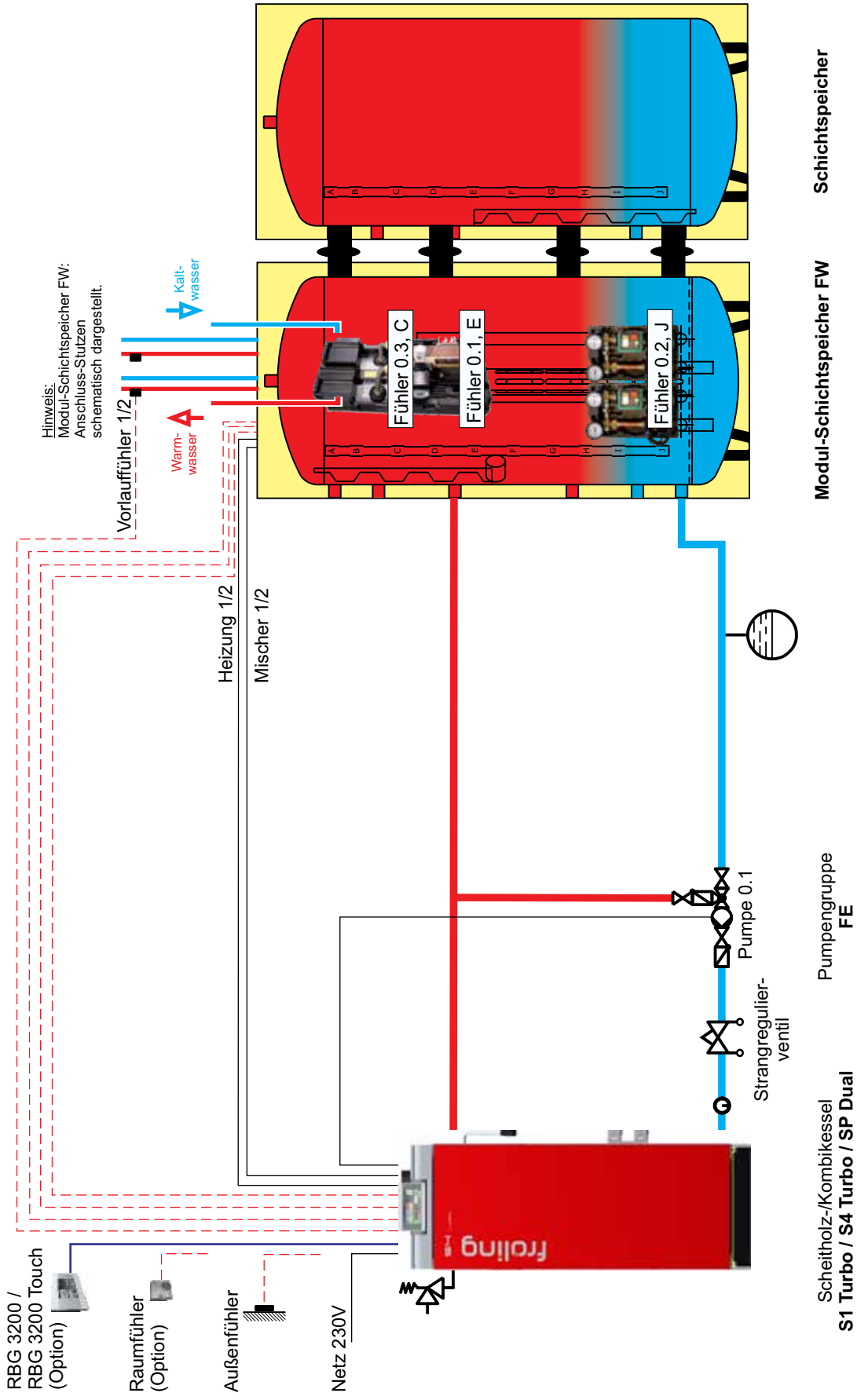
Unverbindlicher Planungsvorschlag!

System 1.S057



System 1.S058

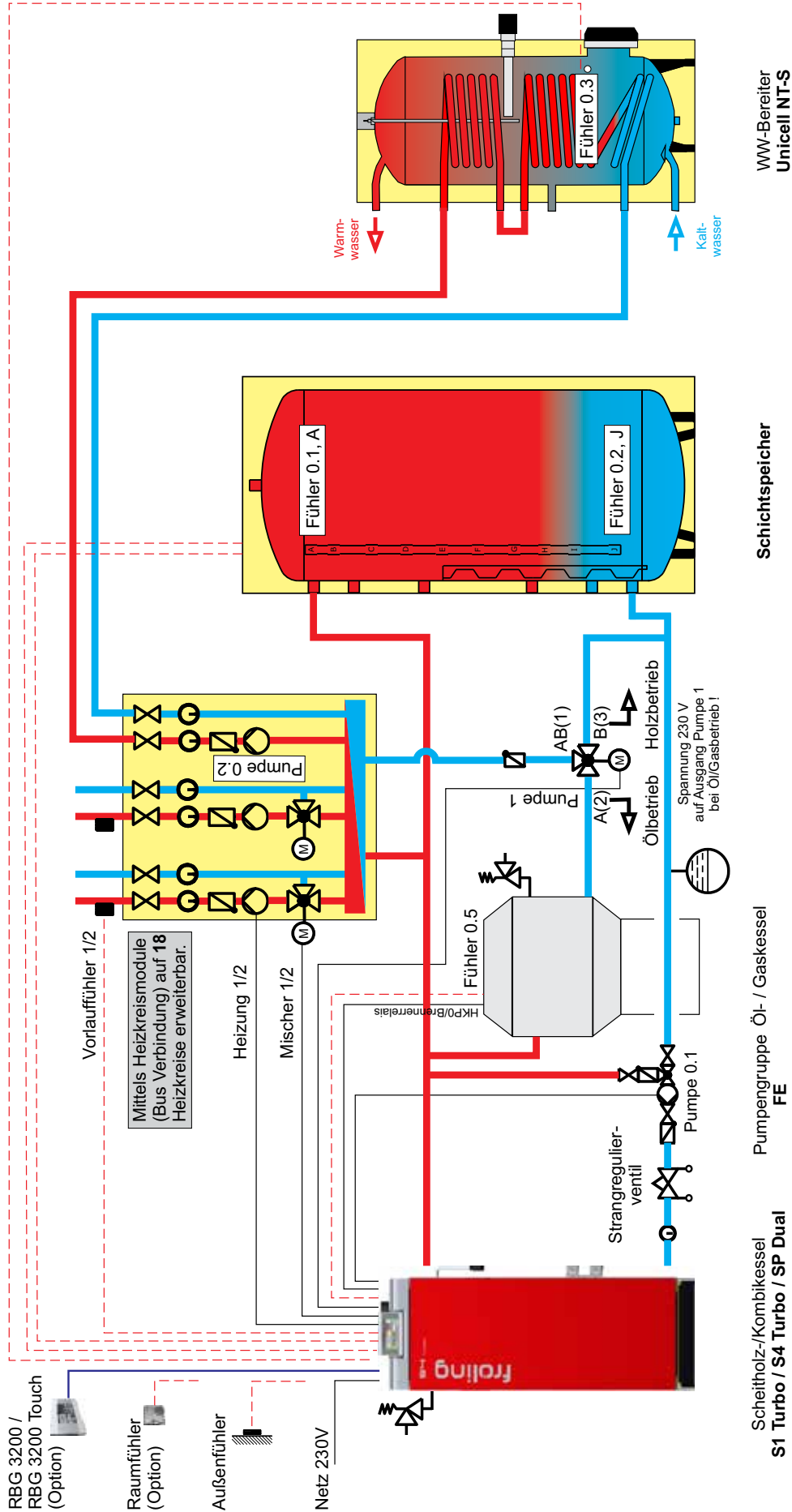
Unverbindlicher Planungsvorschlag!



Hinweis: Regelung S 3200

System 2.S060

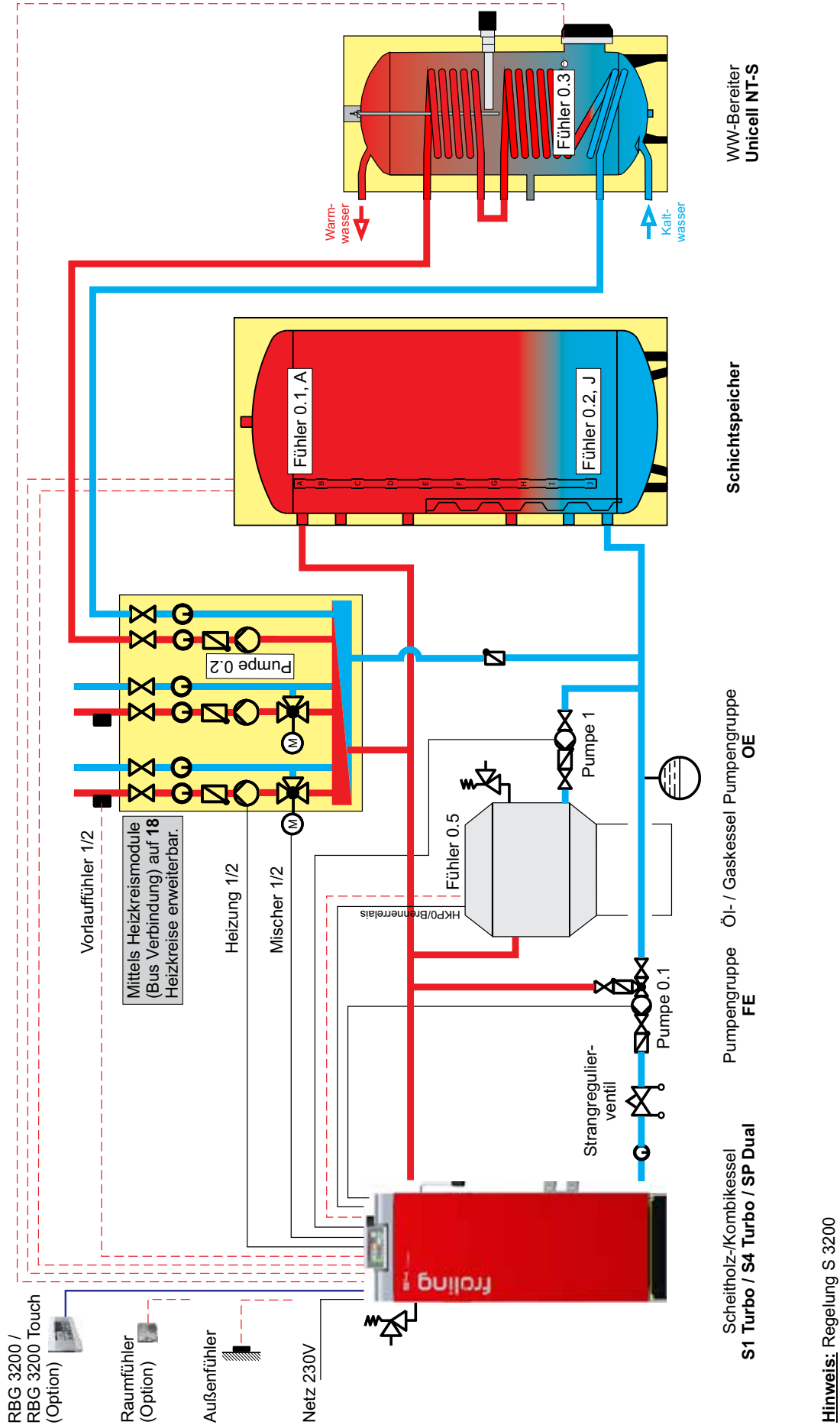
Unverbindlicher Planungsvorschlag!



Hinweis: Regelung S 3200

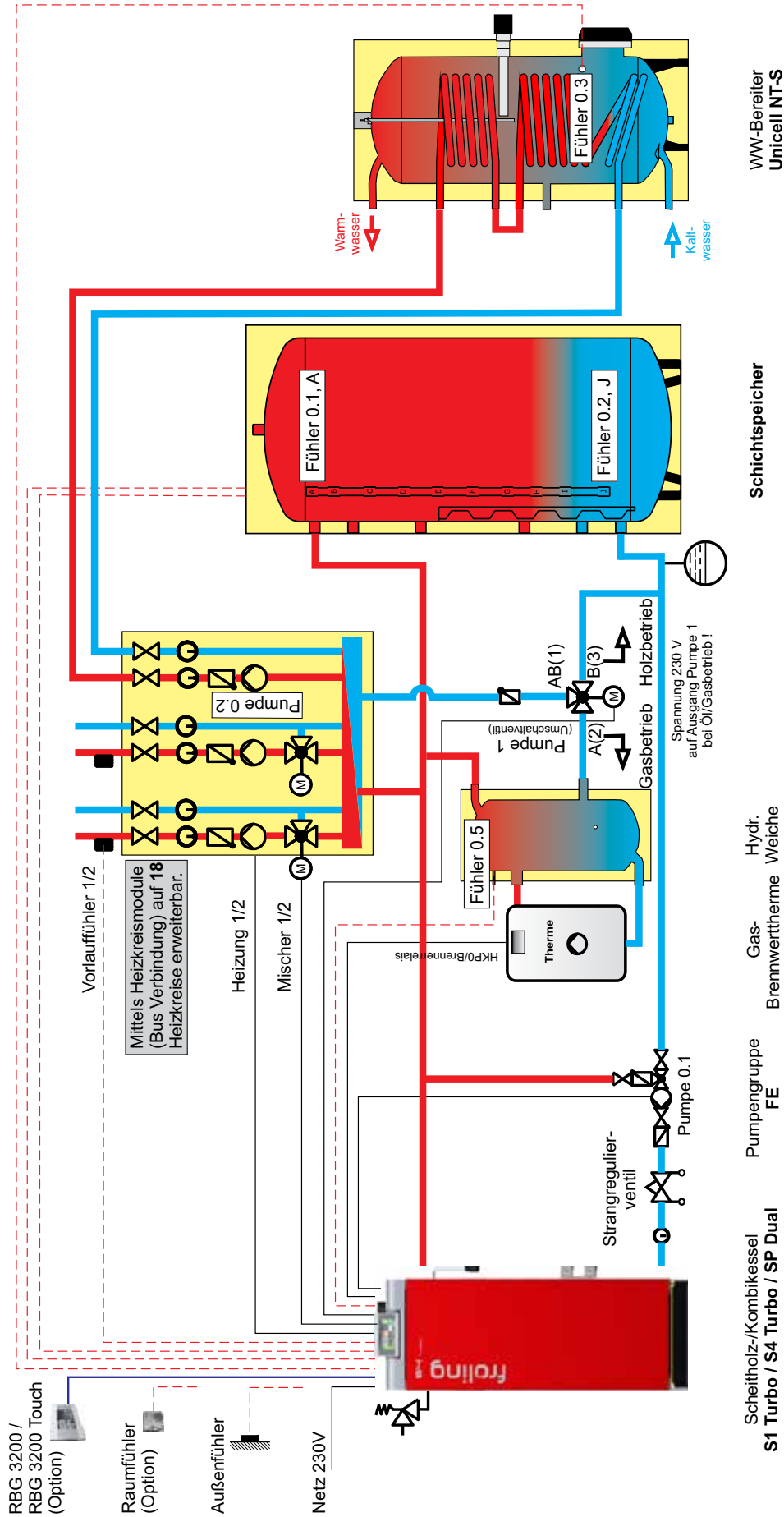
System 2.S061

Unverbindlicher Planungsvorschlag!



System 2.S062

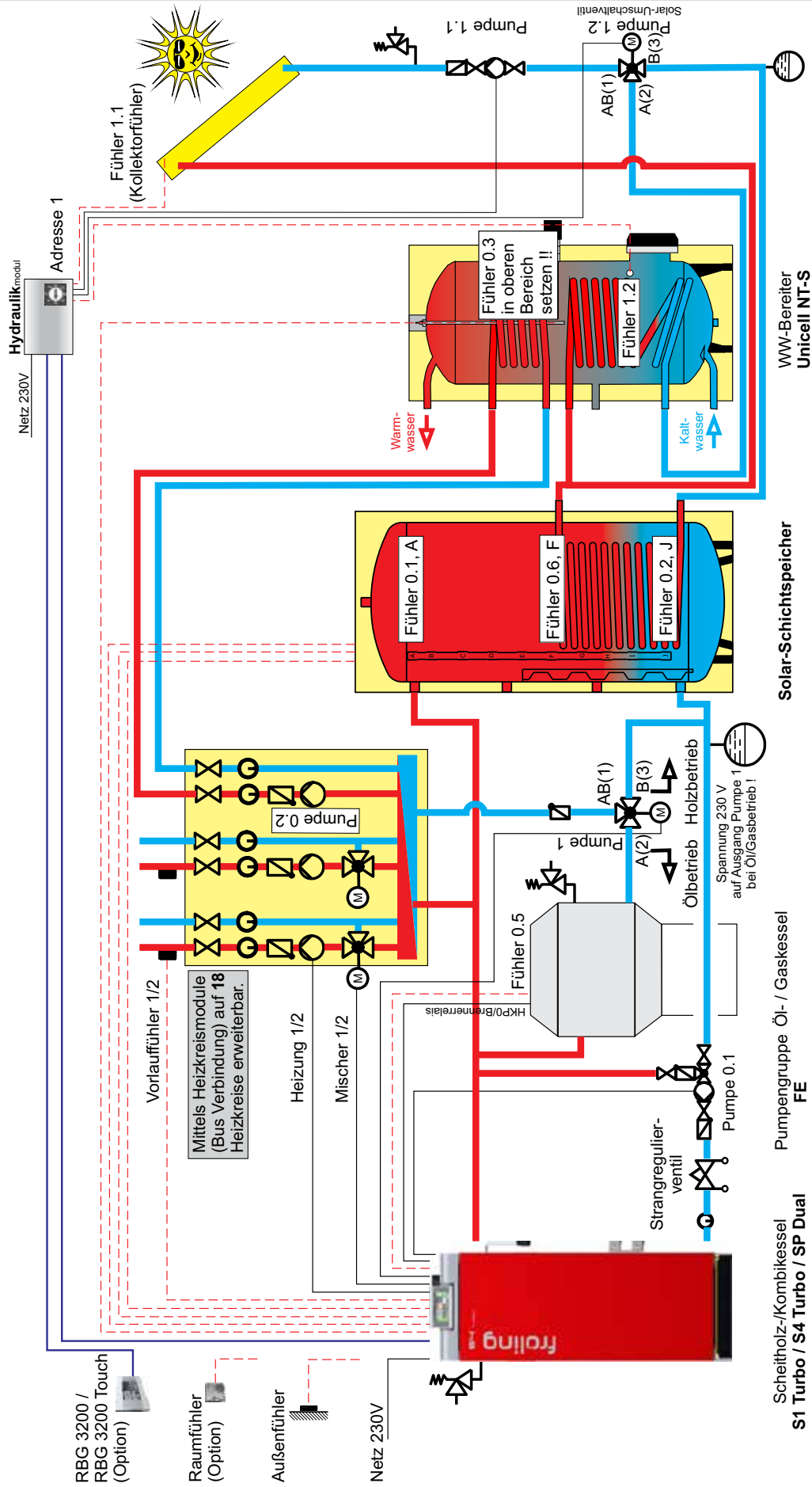
Unverbindlicher Planungsvorschlag!



Hinweis: Regelung S 3200

Unverbindlicher Planungsvorschlag!

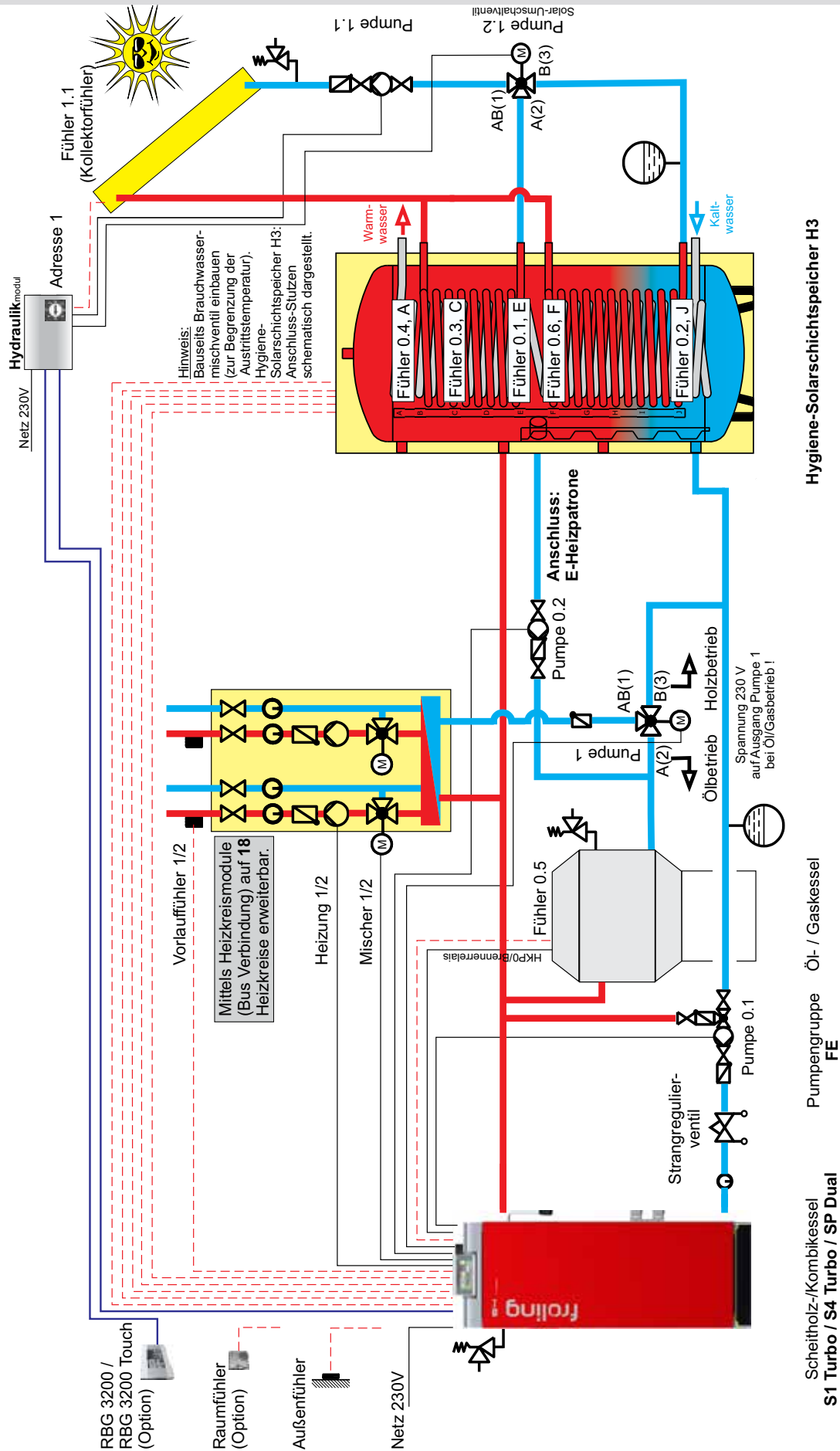
System 2.S063



Hinweis: Im Menü SOLAR bei Einstellpunkt SERVICE den Parameter SOLAR SYSTEM auf "3",
 WELCHER FÜHLER WIRD FÜR DEN BOILER UNTEN VERWENDET auf "1,2" und
 WELCHER FÜHLER WIRD FÜR DIE PUFFERFERENZ VERWENDET auf "0.6" stellen!
 Regelung S 3200

Unverbindlicher Planungsvorschlag!

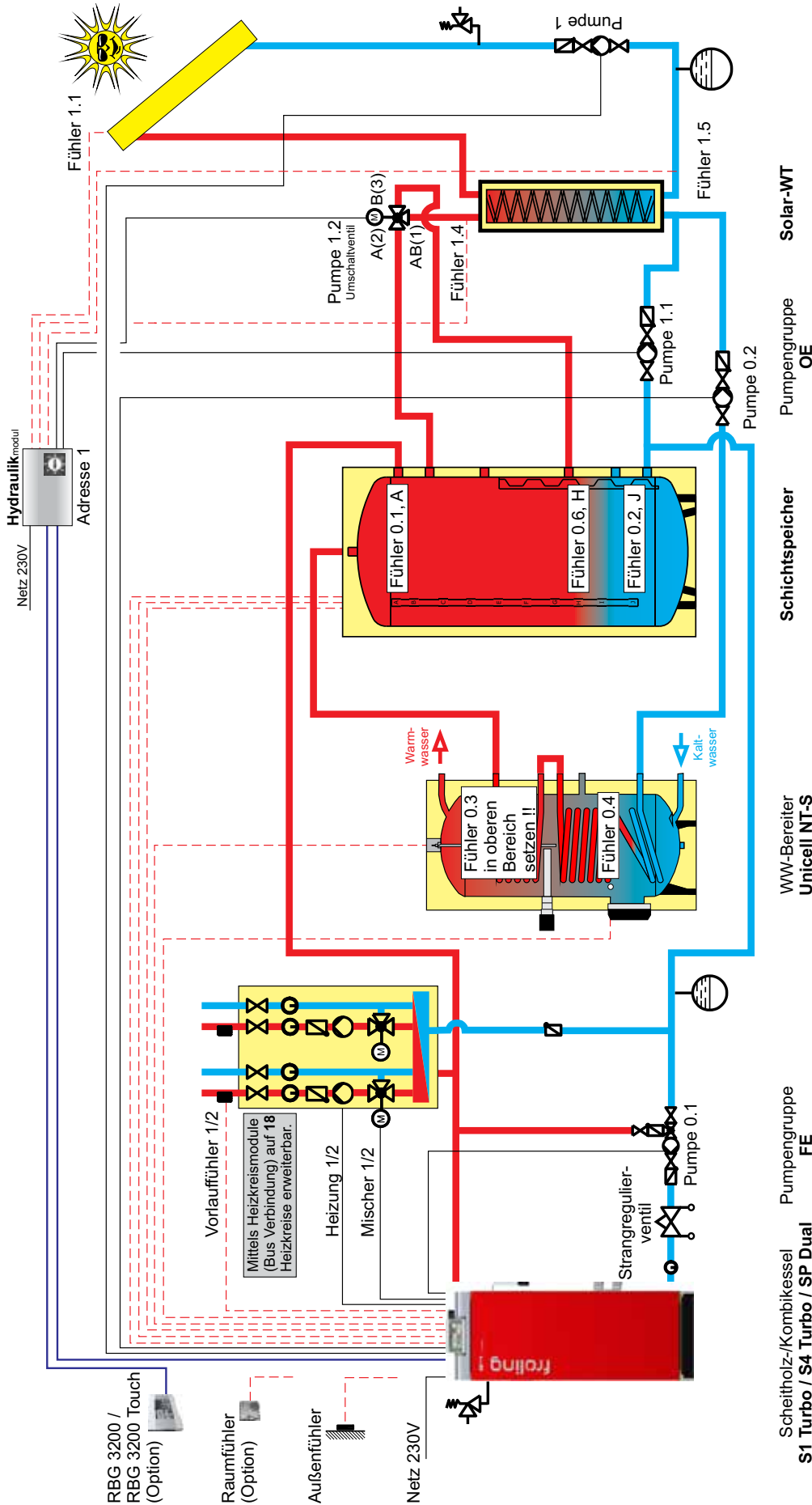
System 2.S064



Hinweis: Im Menü SOLAR bei Einstellpunkt SERVICE den Parameter SOLARSYSTEM auf "3", WELCHER FÜHLER WIRD FÜR DIE PUFFERREFERENZ VERWENDET auf "0.6" stellen. Regelung S 3200

System 12.S007

Unverbindlicher Planungsvorschlag!



Scheitholz-/Kombikessel Pumpengruppe FE
S1 Turbo / S4 Turbo / SP Dual

WW-Bereiter Unicell NT-S

Schichtspeicher

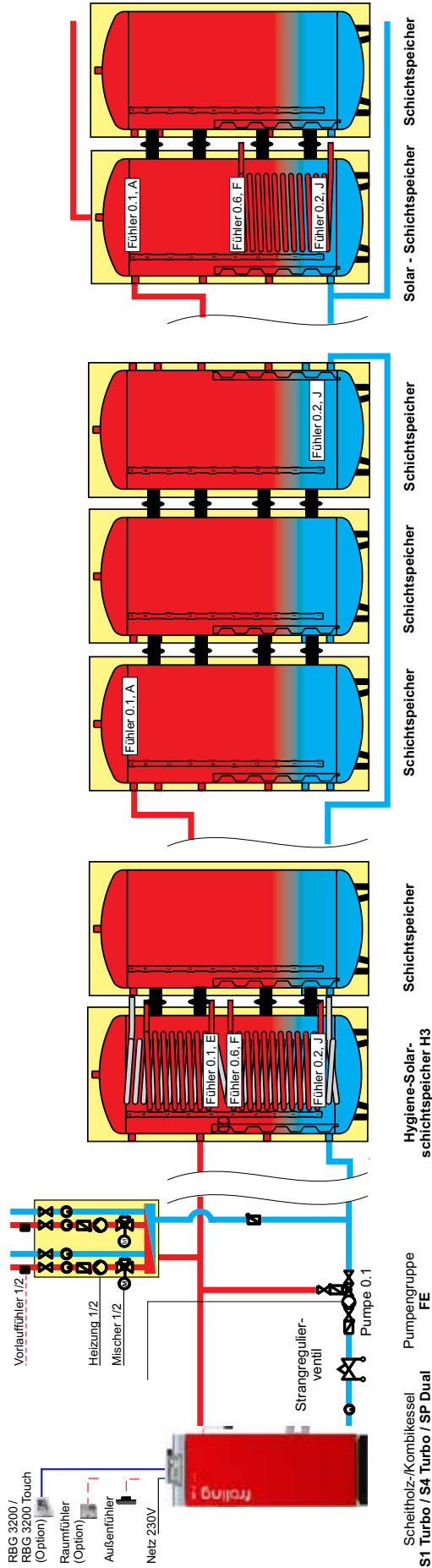
Pumpengruppe OE

Solar-WT

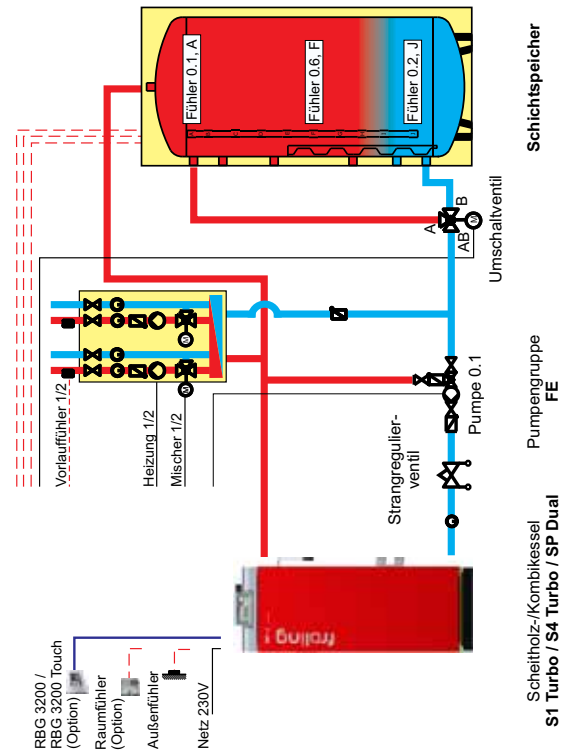
Hinweis: Im Menü SOLAR unter Einstellpunkt SERVICE den Parameter WELCHE PUMPE WIRD FÜR DEN SOLARKOLLEKTOR VERWENDET auf "Pumpe 1", WELCHE PUMPE WIRD FÜR DAS SOLARUMSCHALTVENTIL VERWENDET auf "1.2", WELCHE PUMPE WIRD FÜR PUFFER - WÄRMETAUSCHER VERWENDET auf "1.1", WELCHE PUMPE WIRD FÜR BOILER - WÄRMETAUSCHER VERWENDET auf "0.2" stellen. Regelung S 3200

Unverbindlicher Planungsvorschlag!

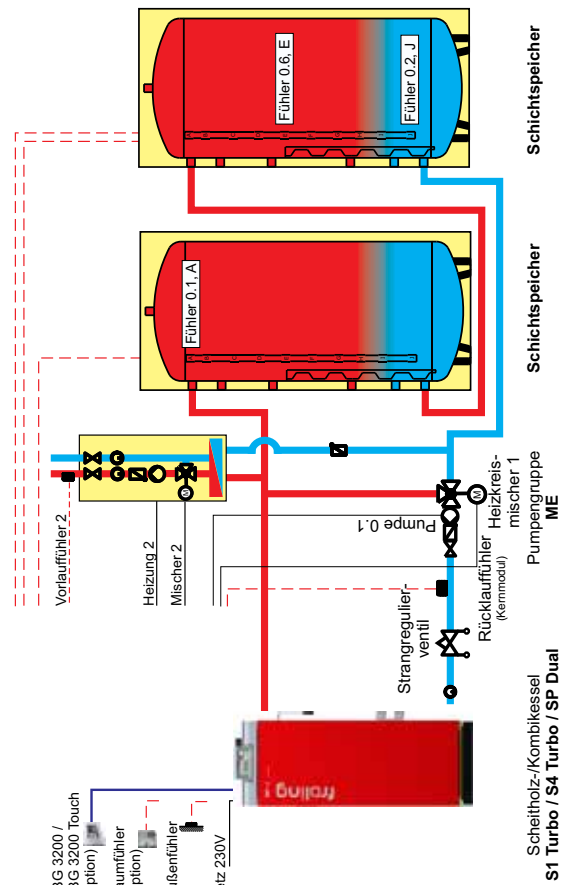
A) Kommunizierende Systeme



B) Pufferanfahrentlastung



C) Serielle Einbindung



Besser heizen mit Scheitholz- und Kombikesselanlagen von Fröling

Weitere technische Details auf Anfrage.
Wir beraten Sie gerne.

P0220917_de - Alle Abbildungen sind Symboldarstellungen!
Technische Änderungen sowie Druck- und Satzfehler vorbehalten!



**Heizkessel- und Behälterbau GesmbH
A-4710 Grieskirchen, Industriestr. 12**

AUT: Tel +43 (0) 7248 606 • Fax +43 (0) 7248 606-600
GER: Tel +49 (0) 89 927 926-0 • Fax +49 (0) 89 927 926-219
E-mail: info@froeling.com • Internet: www.froeling.com