

T4




# Verwarmen met houtsnippers en pellets

Froling houdt zich al meer dan vijftig jaar bezig met het efficiënte gebruik van hout als energiedrager. De naam Froling staat nu dan ook borg voor moderne verwarmingstechniek met biomassa. Onze op stukhout, houtsnippers en pellets gestookte ketels worden over heel Europa met succes gebruikt. Al onze producten worden door eigen productievestigingen in Oostenrijk en Duitsland vervaardigd. Ons dichte servicenetwerk waarborgt snelle assistentie.

The logo for Froling is displayed on the side of a large, modern building with a red facade. The word 'froling' is written in a white, lowercase, sans-serif font, followed by a red circular icon containing a white dot.


## De brandstoffen

A large pile of light-colored wood chips, also known as wood snippers, is shown on the left side of the page. The chips are irregular in shape and size, typical of wood processing waste.

**Houtsnippers** zijn een in eigen land voorhanden, crisiszekere en milieuvriendelijke brandstof. Bovendien worden door de productie van houtsnippers arbeidsplaatsen in eigen land veiliggesteld. Daarom is stookhout zowel uit economisch als ecologisch oogpunt de optimale brandstof. Resthout in de vorm van takken, kruinen en zaagafval worden met hakselaars verkleind tot snippers. Er bestaan verschillende kwaliteitsklassen, die afhankelijk zijn van het gebruikte hout.

A large pile of cylindrical wood pellets is shown on the right side of the page. The pellets are uniform in size and color, appearing as a dense stack of small, light-brown cylinders.

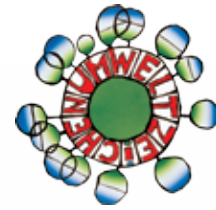
**Houtpellets** bestaan uit onbehandeld hout. De grote hoeveelheden schaafsel en spaanders die in de houtverwerkingsindustrie als nevenproduct ontstaan, worden zonder verdere behandeling verdicht en tot pellets geperst. Door de hoge energiedichtheid en de eenvoudige leverings- en opslagmogelijkheid vormen pellets de optimale brandstof voor volautomatische verwarmingsinstallaties. De pellets worden geleverd met tankwagens van waaruit de opslagruimte direct gevuld wordt.

A close-up photograph of Miscanthus sinensis grass, showing its long, narrow, green blades. The grass is growing densely together.

**Miscanthus sinensis**, ook wel olifantsgras genoemd, is een uit Zuidoost-Azië afkomstige plantensoort uit de familie van de grassen. De snel groeiende plant kan wel drie meter hoog worden en wordt vanwege zijn hoge verbrandingswaarde en zijn gunstige kooldioxidebalans steeds vaker gebruikt als brandstof.

## Meervoudig onderscheiden

Bij de ontwikkeling van de T4 is vooral gelet op de energie-efficiëntie, duurzaamheid en stabiliteit. Dit wordt nog eens sterk benadrukt door de toekenning van het officiële Oostenrijkse milieukeurmerk aan de ketel. De T4 verbruikt in bedrijf weinig stroom, waardoor de bedrijfskosten laag gehouden worden.



UMWELTZEICHEN  
Österreich

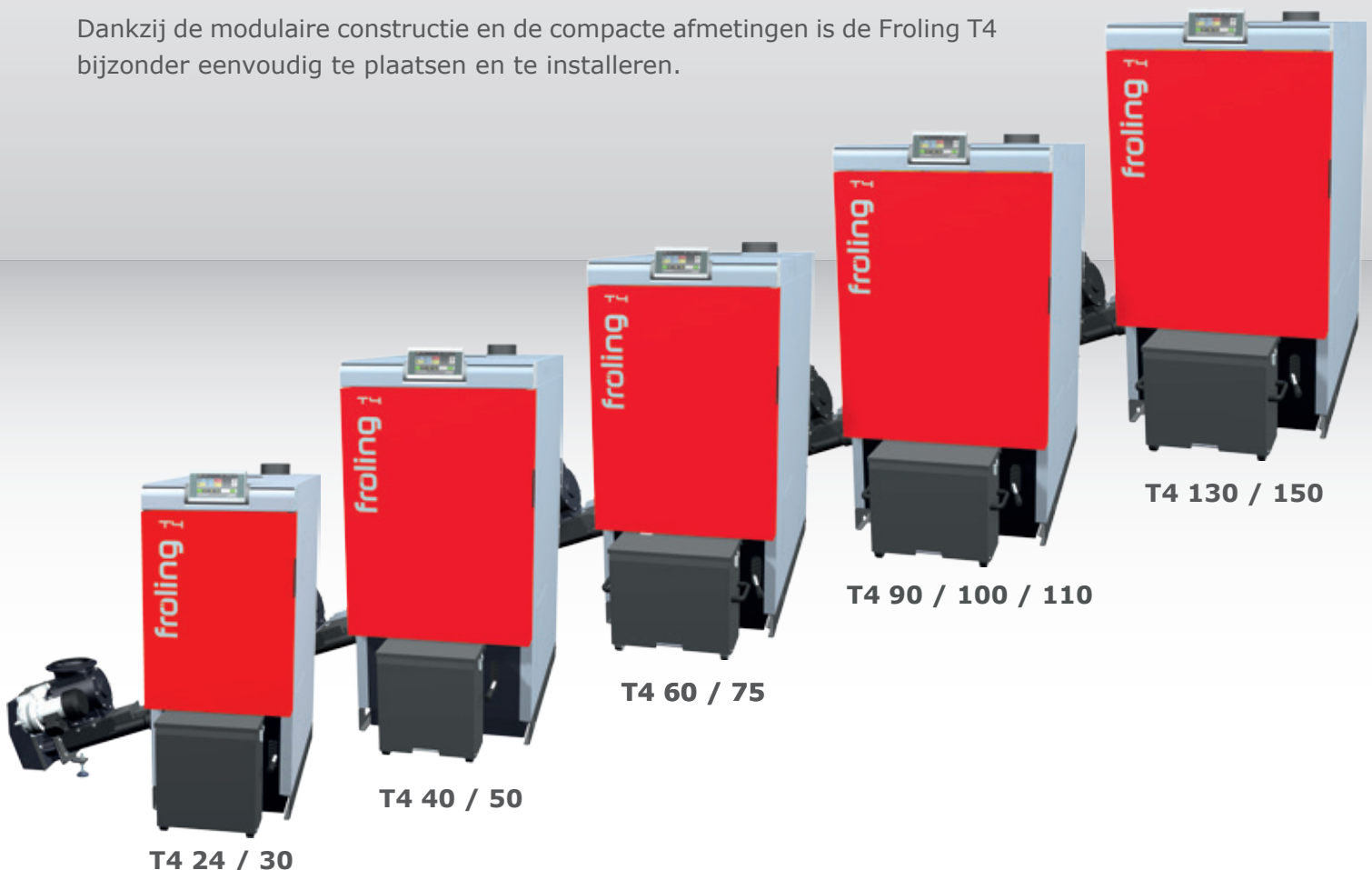


## De nieuwe Froling T4

Comfortabel, compact, zuinig en veilig: de nieuwe T4 van de fabrikant Froling laat niets meer te wensen over. Met zijn intelligente, volautomatische werking kan deze ketel zowel houtsnippers alsook pellets efficiënt verbranden.

Met de nieuwe verbrandingskamer van siliciumcarbide bereikt de T4 hoge rendementen (tot 94,2%) bij zeer lage emissies. Het doordachte gebruik van stroombesparende aandrijvingen zorgt voor een extreem laag stroomverbruik.

Dankzij de modulaire constructie en de compacte afmetingen is de Froling T4 bijzonder eenvoudig te plaatsen en te installeren.



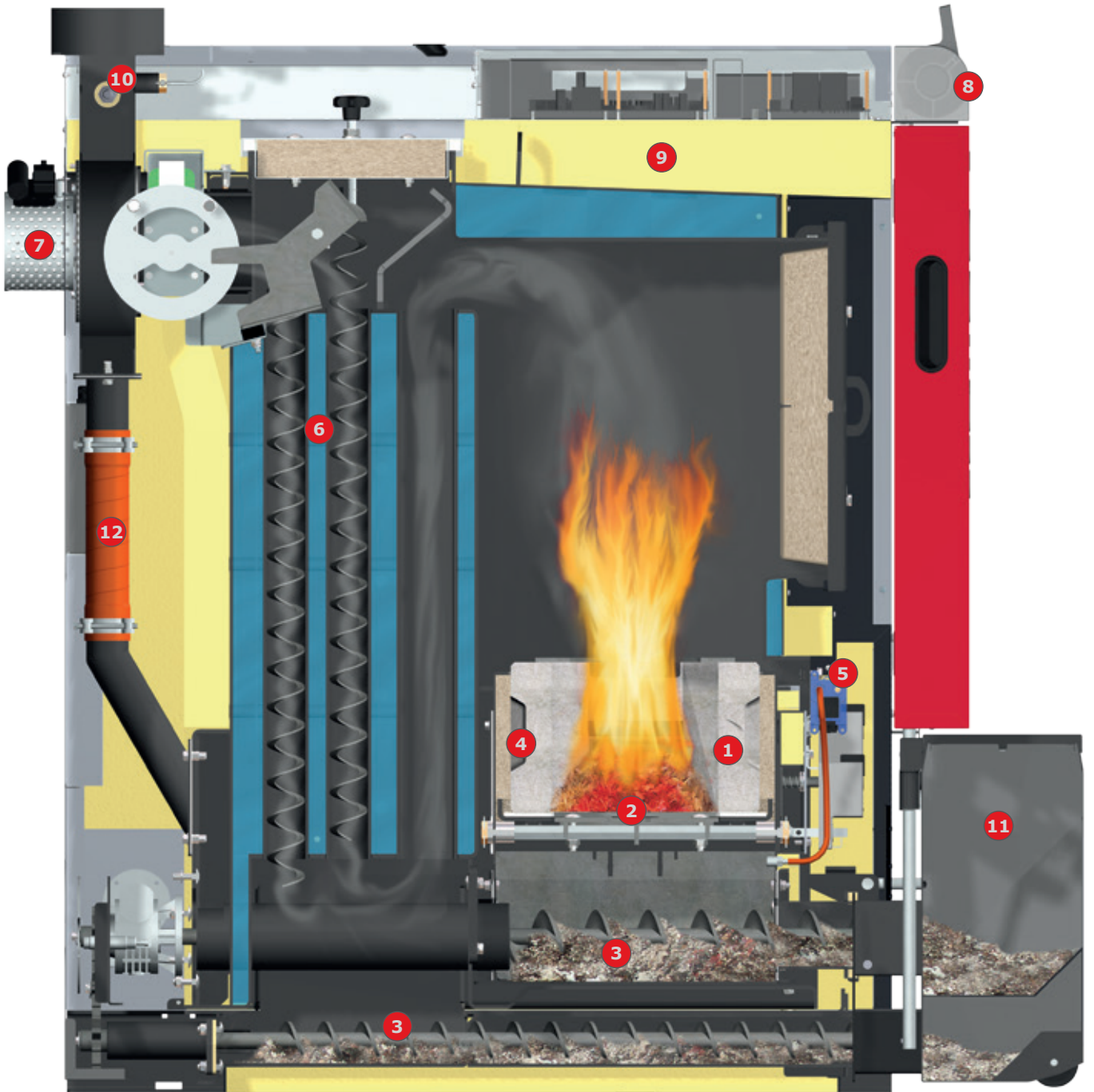


# Robuuste techniek met intelligente details



## De nieuwe Froling T4 met de bijzondere voordelen:

- 1 Duurzame hogetemperatuur-verbrandingskamer van siliciumcarbide, voor een zeer lange houdbaarheid en efficiënte verbranding met hoog rendement en zeer lage emissies.
- 2 Meervoudig verbrandingsrooster, bestaande uit een vaste opschuifzone en het automatische kantelrooster voor verwijdering van as en vreemde voorwerpen.
- 3 Automatische ontassing van de retorten en van de warmtewisselaar met twee verschillende astransportschroeven (met gemeenschappelijke aandrijving) in de royaal bemeten, verrijdbare ashouder.
- 4 Nauwkeurige besturing van de primaire en de secundaire lucht voor optimale instelling in alle belastingsituaties.
- 5 Onderdrukbesturing voor optimale aanpassing van de brandstof.
- 6 Drietrekswarmtewisselaar met het rendementoptimaliseringssysteem WOS (turbulatoren voor automatische reiniging van de warmtewisselaarbuizen). De tweede warmtewisselaartrek reinigt zich praktisch vanzelf en behoeft maar 1-2 x per jaar onderhoud. Door het verval van een mechaniek in dit extreem hete gebied is de regelmatige verwisseling van turbulatoren die gewoonlijk vereist is, niet nodig.
- 7 Zuigtrekventilator met toerentalregeling en functiebewaking voor de grootste bedrijfszekerheid.
- 8 Lambdatronic H 3200 besturing met innovatieve bustechniek voor volledige systeemoplossingen. Nieuw ketelbedieningsapparaat met 7 inch touch-display voor een gemakkelijke en intuïtieve bediening.
- 9 Hoogwaardige volledige isolering voor zeer lage warmteverliezen.
- 10 Breedbandlambdasonde voor automatische aanpassing aan diverse brandstofkwaliteiten.
- 11 Grote ashouder voor legingen met lange tussenpozen.
- 12 Als optie verkrijgbare verbrandingsgasrecirculatie VGR.





# Doordacht binnenleven

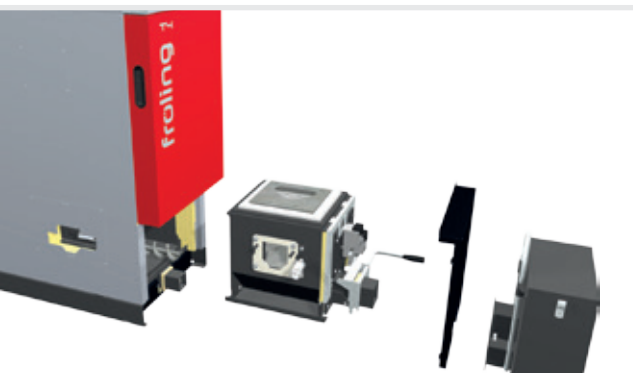
## **Kenmerk: Eenvoudige montage ter plekke**

- Uw voordelen:
- Snelle montage
  - Voorbedraad
  - Verbrandingseenheid naar keuze links of rechts

De T4 is bij levering al voorgemonteerd en bedraad. Alleen de verbrandingseenheid moet nog worden aangebracht en het betreffende toevoersysteem moet worden verbonden met de draaisluis. Zodoende worden tijd en geld bespaard. Door de doordachte opstelling van de aggregaten en de compacte constructie kan de T4 ook worden gebruikt als er weinig ruimte beschikbaar is.



De verbrandingseenheid kan in een rechter of linker uitvoering gekozen worden.



## **Kenmerk: Onderhoudsvriendelijke verbrandingskamer**

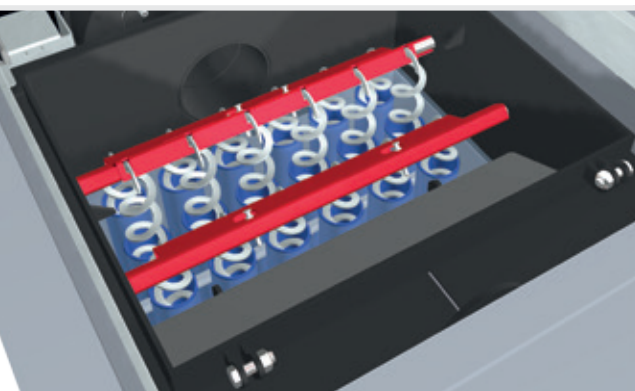
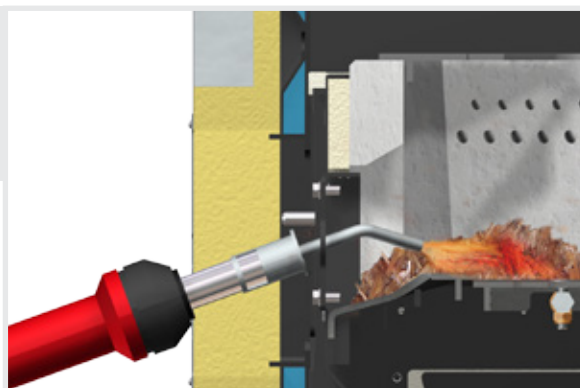
- Uw voordelen:
- Volledig opgebouwde eenheid
  - Eenvoudig uit te voeren service en onderhoud

De stenen van de verbrandingskamer bestaan uit hoogwaardig siliciumcarbide en gaan zeer lang mee. Door de constructie als eigen onderdeel kan de hele eenheid indien nodig gemakkelijk worden weggenomen voor service- en onderhoudswerkzaamheden.

## **Kenmerk: Snelle ontsteking**

- Uw voordelen:
- Automatische ontsteking door restgloed
  - Sterke ventilator van hete lucht voor betrouwbare ontsteking

Door de hete verbrandingszone wordt het brandmateriaal na korte pauzes automatisch door de restgloed ontstoken. De start van de ontstekingsventilator is alleen nodig na langere brandpauzes. Indien nodig steekt de 1,1 kW sterke heteluchtventilator elk materiaal binnen enkele seconden aan.



## **Kenmerk: Drietrekswarmtewisselaar met automatische reiniging (WOS)**

- Uw voordelen:
- Hoger rendement
  - Besparing van brandstof

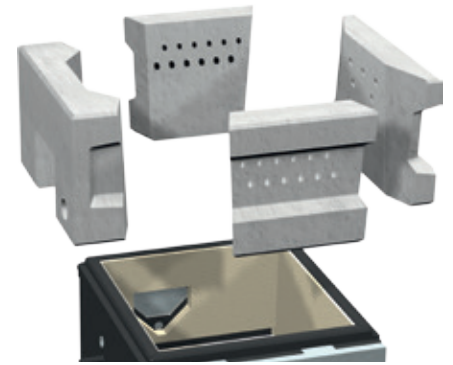
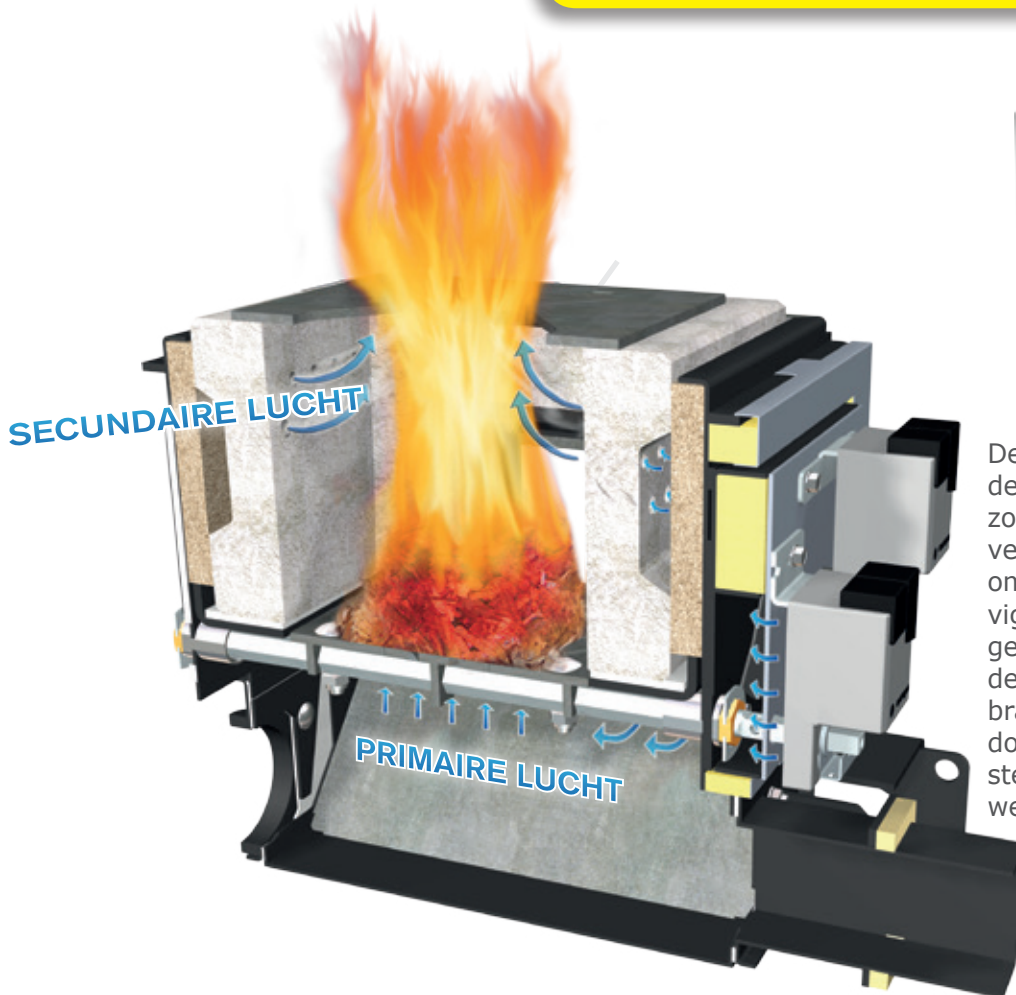
Het WOS (rendementoptimaliseringssysteem) bestaat uit speciale turbulatoren die in de buizen van de warmtewisselaar zijn geplaatst, en maakt automatische reiniging van de verwarmingsoppervlakken mogelijk. Schone verwarmingsvlakken waarborgen een hoog rendement en besparen daardoor brandstof.

## Hogetemperatuur-verbrandingskamer van siliciumcarbide en perfecte besturing van de verbranding

- Uw voordelen:
- Optimale emissiewaarden
  - Zuinig in brandstofverbruik
  - Automatische aanpassing aan verschillende brandstofkwaliteiten

De stenen van de verbrandingskamer bestaan volledig uit hoogwaardig vuurvast materiaal (siliciumcarbide). De hete verbrandingszone zorgt voor optimaal uitbranden en zeer lage emissies.

### Gepatenteerde verbrandingskamerstenen!



De gepatenteerde vormgeving van de retortstenen zorgt voor een bijzonder dichte luchtgeleiding in de verbrandingskamer, zonder dat er omslachtige en aan slijtage onderhevige afdichtingen hoeven te worden gebruikt. Bovendien wordt de onderhoudsvriendelijkheid van de verbrandingskamer wezenlijk verhoogd door de nieuwe vorm van de retortstenen, aangezien deze eenvoudig weggenomen kunnen worden.

### Exacte besturing van primaire en secundaire lucht

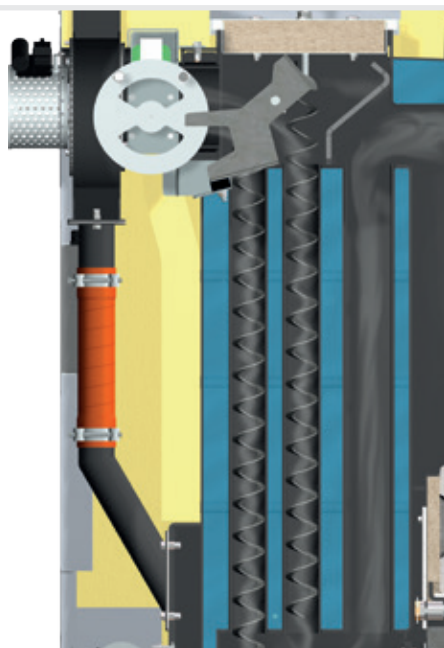
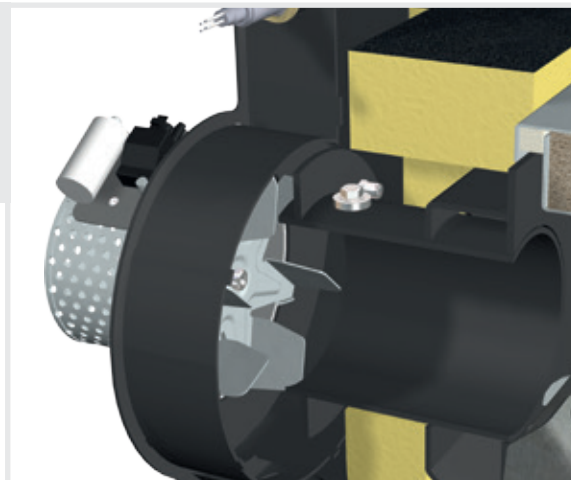
De verbranding van de T4 wordt bestuurd door onderdruk en zorgt in combinatie met de zuigtrekventilator voor de hoogste bedrijfszekerheid. Een nieuw aspect is de innovatieve besturing van de luchtverdeling in de verbrandingszone. Door een gemeenschappelijke actuator worden zowel de primaire als de secundaire lucht optimaal aangepast aan de verschillende situaties in de verbrandingskamer. In combinatie met de standaard geleverde lambdabesturing zorgt dit voor zeer lage emissie van schadelijke stoffen.

# Doordacht binnenleven

## **Kenmerk: Zuigtrekventilator met toerentalregeling**

- Uw voordelen:
- Maximaal gebruikscomfort
  - Permanente stabilisatie van de verbranding
  - Zachte, stroombesparende werking

De standaard zuigtrekventilator met toerentalregeling zorgt voor exact de hoeveelheid lucht en permanente onderdruk tijdens de hele verbranding. De toerentalregeling van de zuigtrekventilator stabiliseert zodoende de verbranding over de gehele brandduur, en past het vermogen aan de eisen aan. De zuigtrekventilator met toerentalregeling werkt verder uiterst zacht en stroombesparend.



## **Kenmerk: Verbrandingsgasrecirculatie VGR (optie)**

- Uw voordelen:
- Ideale verbrandingsomstandigheden
  - Intelligente besturing van de hoeveelheid lucht

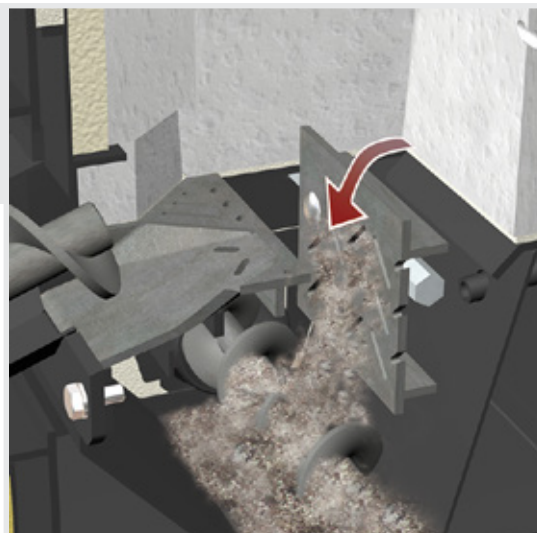
Door de als optie verkrijgbare verbrandingsgasrecirculatie VGR wordt een deel van het verbrandingsgas gemengd met de verbrandingslucht en nogmaals toegevoerd in het verwarmingsgebied. De hoeveelheid lucht wordt hierbij geregeld door middel van de positie van de astransportschroef.

De VGR zorgt voor optimalisatie van de verbranding en het vermogen, verder wordt de NOx-uitstoot gereduceerd. Door de lagere verbrandingstemperaturen worden de door het vuur geraakte onderdelen extra beschermd.

## **Kenmerk: Slimme roostertechniek**

- Uw voordelen:
- Ideale verbrandingsomstandigheden
  - Automatische zelfreiniging
  - Optimaal gloedbehoud

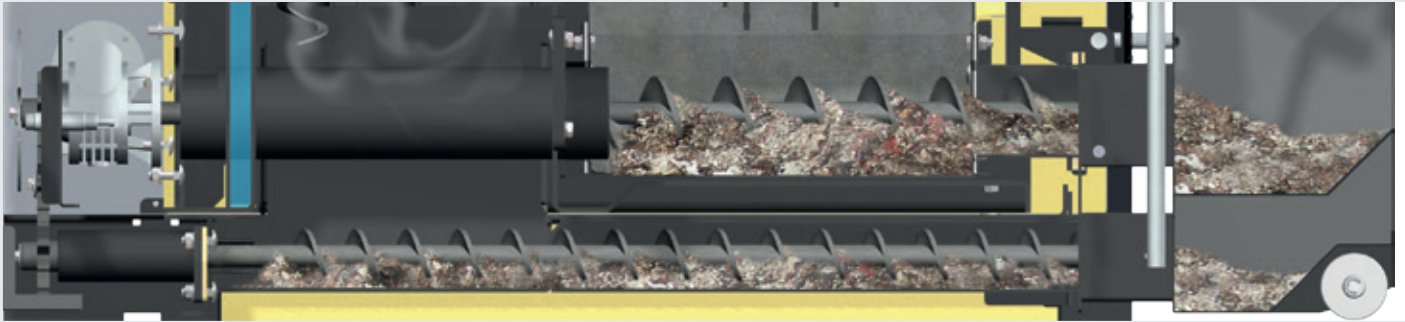
Het meervoudige verbrandingsrooster waarborgt een optimale verbranding van houtsnippers of pellets. Het vaste opschuifrooster zorgt voor een gelijkmatige verdeling van het brandmateriaal in de verbrandingszone. Het 90° draibare, in het midden gelagerde kantelrooster dient voor een betrouwbare verwijdering van as en vreemde voorwerpen uit de verbrandingskamer. Door de vuurvaste speciale legering is dit rooster buitengewoon duurzaam.





**Kenmerk: Asuitvoer met aparte astransportschroef**

- Uw voordelen:
- Optimale leging
  - Geen gevaar voor valse lucht door de tweekamer-ashouder



De automatische ontassing van de retorten en de warmtewisselaar in de ashouder gebeurt met twee aparte astransportschroeven, die worden aangedreven door een gemeenschappelijke aandrijfmotor.

Hiermee wordt een duidelijke scheiding en absolute dichtheid tussen retorten en warmtewisselaar gewaarborgd en wordt de kans op valse lucht uitgesloten.

**Kenmerk: Automatische ontassing**

- Uw voordelen:
- Gemakkelijk te reinigen
  - Eenvoudige lediging van de ashouder (verkrijgbaar in drie maten: 36 l, 54 l, 72 l)
  - Optionele asuitvoer in ton

De as die tijdens de verbranding ontstaat uit de retort en de warmtewisselaar wordt geheel automatisch in een gemeenschappelijke ashouder gevoerd.

De ketelbesturing informeert u wanneer de ashouder geleegd moet worden. Dit is gemakkelijk te doen dankzij de transportrollen en de bevestigingsbeugel. Verder zorg een afsluitklep ervoor dat er tijdens het vervoer geen as uit de houder kan vallen.



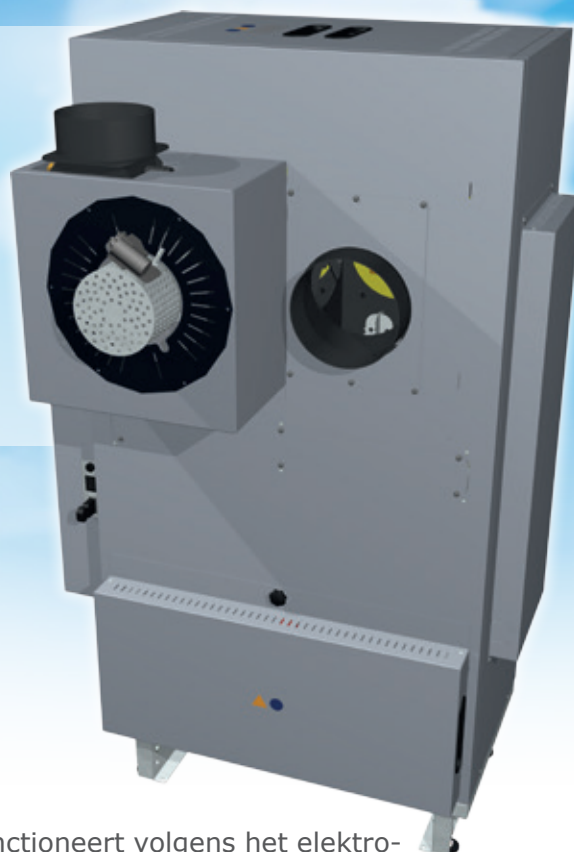
**Optie: Asuitvoer met ton**

Wie het zich nog gemakkelijker wil maken, kiest de als optie verkrijgbare asuitvoer in een goedgekeurde afvalton van 240 l. De as wordt automatisch in de afvalton gevoerd en kan gemakkelijk worden verwijderd. Zo bent u zeker van maximaal comfort met lange tussenpozen tussen de legingen.

# Intelligent verwijderen

## Optie: Elektrofilter ESPF

Het Froling fijnstoffilter is het eerste, speciaal voor de Froling verwarmingsketel ontwikkelde elektrofilter op de markt. Door zijn compacte constructie en de gemakkelijke montage is hij ook zeer goed geschikt voor kleine verwarmingsruimten. Door zijn hoge afscheidingsgraad van tot 85% garandeert het fijnstoffilter dat zeker wordt voldaan aan toekomstige normen inzake verbrandingsgassen.



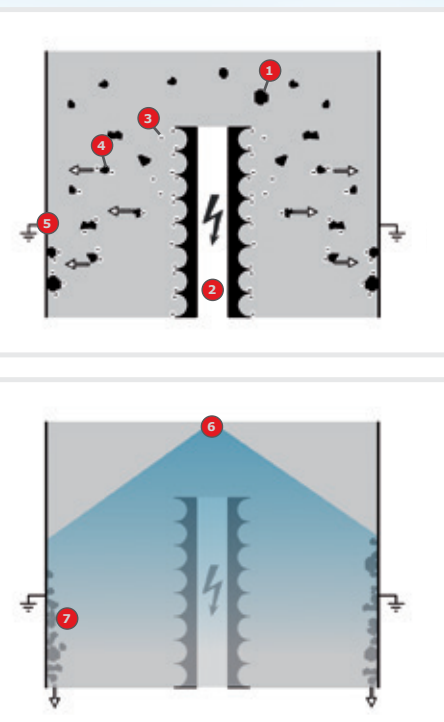
## Werkingswijze

Het Froling fijnstoffilter functioneert volgens het electrostatische principe.

Het verbrandingsgas uit de ketel stroomt met de door de verbranding veroorzaakte fijnstofdeeltjes (1) het filter binnen.

Daar worden door de hoogspanningelektrode (2) elektronen (3) bevrijd die de stofdeeltjes electrostatisch opladen. De opgeladen stofdeeltjes (4) bewegen vervolgens naar de neerslagelektrode (5) en worden daar afgescheiden.

Met regelmatige afstanden worden de stofdeeltjes die zich hebben afgezet (7) verwijderd door middel van spoelwater (6).



## Uw voordelen

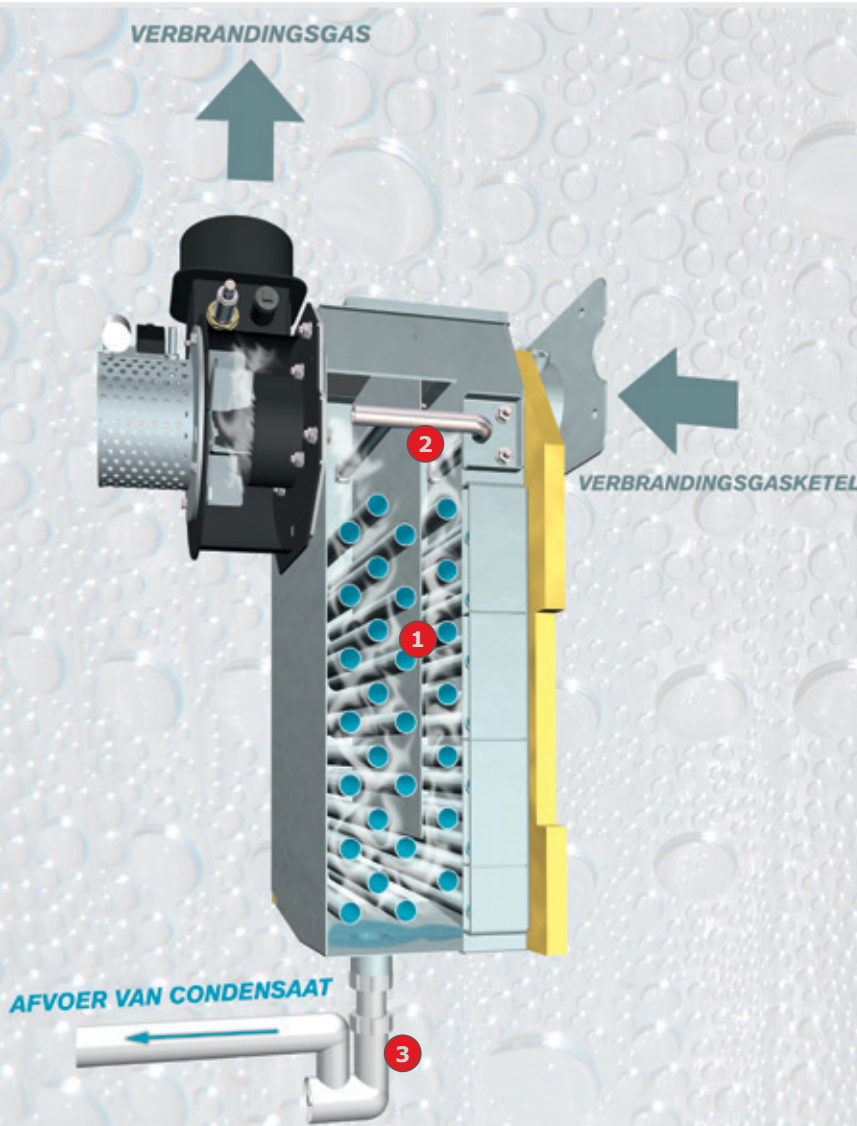
- Laag energieverbruik (ca. 30 W bij werking met filter)
- Compacte constructie en eenvoudige montage ter plaatse
- Volautomatische filterreiniging door middel van water
- Best mogelijke afscheiding van fijn stof (60 - 85 % afhankelijk van de brandstof en de samenstelling van het stof)
- Weinig slijtage en onderhoud
- Geïntegreerde omloopklep voor storingsvrij verwarmen
- Leverbaar voor Froling houtsnipperketels T4 24 - 150 kW

## Uniek: condensatietechniek voor houtsnipperketels



De Froling T4 (24 en 50 kW) is wereldwijd de enige houtsnipperketel die ook leverbaar is met innovatieve condensatietechniek (als optie). De energie die verborgen zit in de verbrandingsgassen verdwijnt bij traditionele oplossingen ongebruikt door de schoorsteen. Bij dit apparaat wordt zij echter benut door een extra warmtewisselaar aan de achterkant van de ketel en naar het verwarmingssysteem gevoerd. Hierdoor wordt een voor houtsnipperketels uniek **ketelrendement van meer dan 105 procent (Hu)** bereikt. Al in 1996 heeft

Froling de innovatieprijs van de energiebesparingsbeurs Wels gewonnen voor een condensatietoepassing voor de verbranding van biomassa; Froling geldt daardoor als pionier op dit gebied. De warmtewisselaar is gemaakt van hoogwaardig RVS. De reiniging gebeurt via een spoelsysteem met water. De module kan ook naderhand als optie worden gemonteerd.



### Overzicht van condensatiewarmtewisselaars:

- 1 Warmtewisselaar van RVS
- 2 Automatische spoelvoorziening
- 3 Afvoer met sifon voor het afvoeren van het condensaat

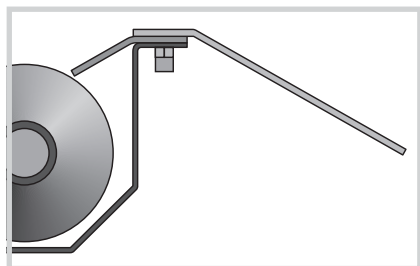
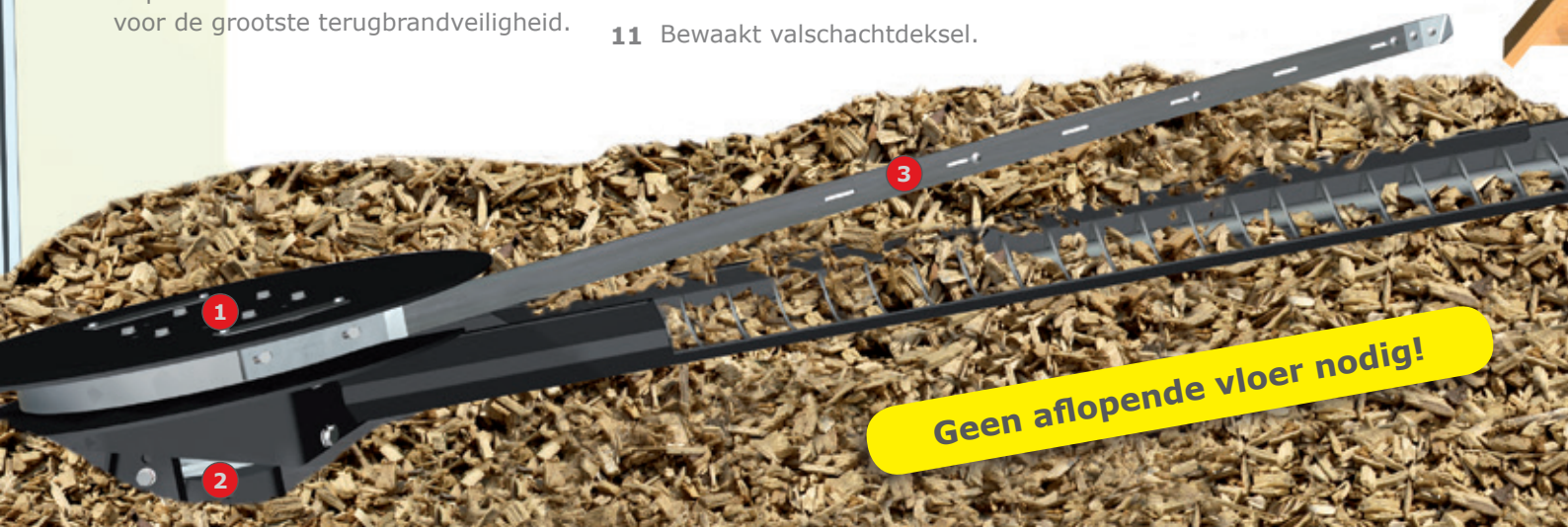
### Voorwaarden voor de optimale toepassing van condensatietechniek:

- Zo laag mogelijke teruglooptemperatuur (bijv. vloer- of wandverwarming)
- Systeem voor verbrandingsgassen dat ongevoelig voor vocht en roetbrandbestendig is.
- Kanaalaansluiting voor condensaatafvoer en afvoer van het spoelwater



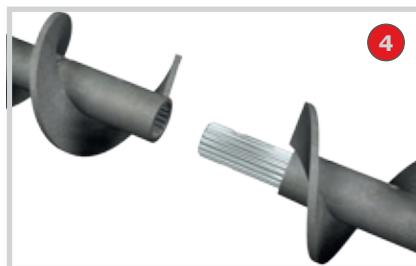
# Het brandstoftransport

- 1 Stevige roerkop.
- 2 Onderhoudsvrije roerwerk aandrijving.
- 3 Sterke veerpakketten voor een gelijkmatig brandstoftransport (voor houtsnippers tot P31S / G50)
- 4 Gootkanaal en transportschroef met progressief schroefblad.
- 5 Kogelgewricht voor een traploze aanpassing van de helling.
- 6 Gepatenteerde tweekamer draaisluit voor de grootste terugbrandveiligheid.
- 7 Sterke schroef van de verbrandingseenheid voor betrouwbaar transport van brandstof met automatische omkeerbetsturing.
- 8 Energiebesparende, krachtige overbrenging met rechte tandwielen.
- 9 Temperatuurbewaking in de brandstofopslagruimte TÜB (alleen vereist in Oostenrijk).
- 10 Revisie-opening voor eenvoudige toegang tot de afbreekkant.
- 11 Bewaakt valschachtdeksel.



## Geen aflopende vloer nodig

Voor Froling uitvoersystemen is in principe geen aflopende vloer nodig. Als er geen aflopende vloer wordt gebruikt, waarborgt de aan de goot gemonteerde oprijplaat een probleemloze werking.



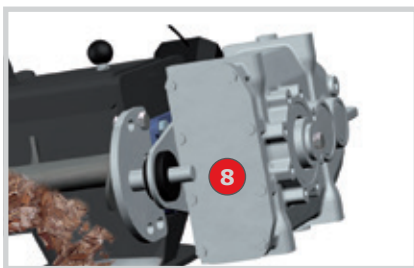
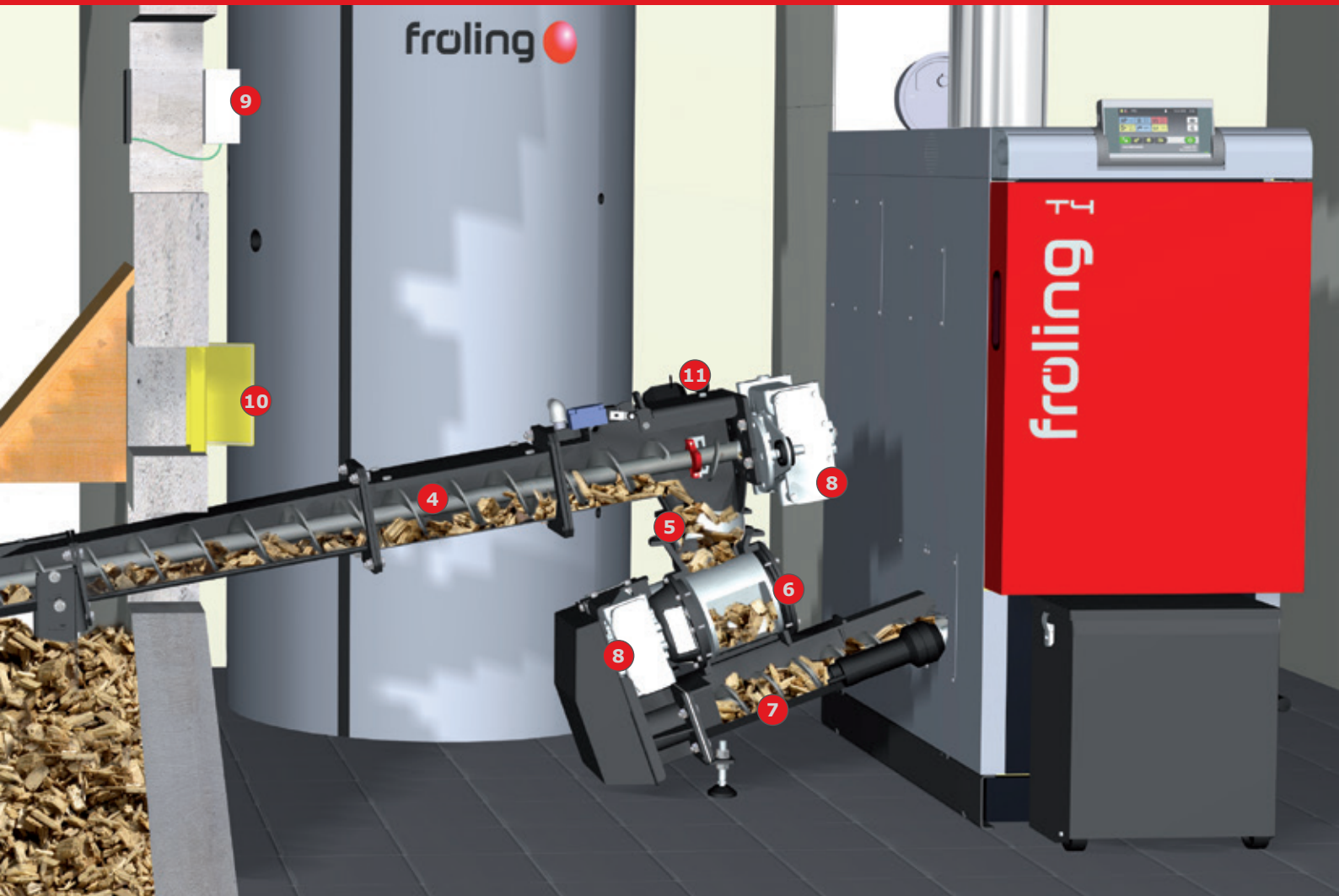
## Modulair schroefstelsel

Het insteekbare schroefstelsel met standaard verlengstukken tussen 100 en 2.000 mm (treden om de 100 mm) maakt eenvoudige montage en flexibele positionering van het systeem in de verwarmingsruimte mogelijk.



## Optionele vezelbreker

Bij sterk vezelig materiaal zorgt de als optie verkrijgbare vezelbreker voor het verkleinen van te lange delen en waarborgt zo een betrouwbaar materiaaltransport.



### Krachtige overbrenging met rechte tandwielen

De krachtige, milieubesparende overbrengingen met rechte tandwielen met een aandrijfvermogen van 0,25 kW zorgen ervoor dat eventueel ook grotere houtsnippers verkleind en getransporteerd kunnen worden. Deze constructie verzekert een zo goed mogelijke verhouding tussen kracht en levensduur.



### Flexibel kogelgewricht

Het kogelgewricht dient als flexibel verbindingstuk tussen de toevoerschroef en de verbrandingseenheid. Door de traploze instelmogelijkheid van de hellingen (tot 15°) en hoek maakt het kogelgewricht een flexibele planning mogelijk.



### Gepatenteerde draaisluit

De gepatenteerde draaisluit met twee royale kamers zorgt voor maximale terugbrandbeveiliging en continu materiaaltransport.



# Intelligente details

**Sterke, energiebesparende aandrijfmotor (slechts 0,25 kW)**

**Kenmerk: Robuuste verbrandingseenheid**

- Uw voordelen:
- Flexibele opstelling
  - Grootste terugbrandveiligheid
  - Laag stroomverbruik



De uiterst compacte verbrandingseenheid van de Froling T4 waarborgt in combinatie met de gepatenteerde draaisluit de grootste mogelijke terugbrandveiligheid en een betrouwbare verplaatsing van brandstof naar de verbrandingszone. De verbrandingseenheid wordt samen met de draaisluit aangedreven door een energiebesparende aandrijfmotor (overbrenging door rechte tandwielen) en garandeert zo de maximale energie-efficiëntie.

**Gepatenteerde draaisluit**



Met de verbrandingsschroef in twee maten (Ø 80 mm en Ø 100 mm) biedt Froling de optimale oplossing voor veilig brandstoftransport van houtsnippers tot P31S (voorheen G50). Vanaf maat T4 40 heeft de verbrandingsschroef een doorsnede van 100 mm.

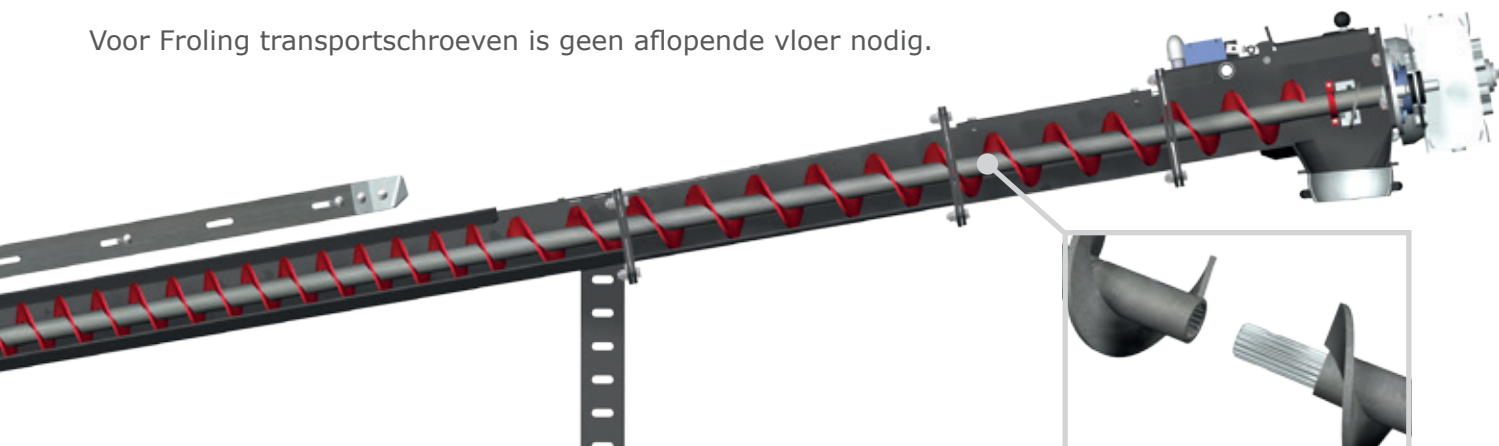
**Kenmerk: Progressieve doseerschroef met modulair insteekstelsel**

- Uw voordelen:
- Flexibele opstelling
  - Betrouwbaar materiaaltransport
  - Weinig kracht nodig

De progressieve transportschroef waarborgt een betrouwbaar brandstoftransport. Dankzij de progressieve schroefstijging raakt het materiaal niet verdicht en kan het voortdurend zonder inspanning worden getransporteerd. De behoefte aan kracht en stroom is dus beperkt.

De modulaire constructie van de transportschroef met standaard verlengstukken tussen 100 en 2.000 mm (treden om de 100 mm) maakt eenvoudige montage en flexibele positionering van het systeem in de verwarmingsruimte mogelijk.

Voor Froling transportschroeven is geen aflopende vloer nodig.





**Kenmerk: Gepatenteerde tweekamer-draaisluis**

- Uw voordelen:
- Continue materiaalstroom
  - Grootste terugbrandveiligheid
  - Geschikt voor houtsnippers P31S (voorheen G50)

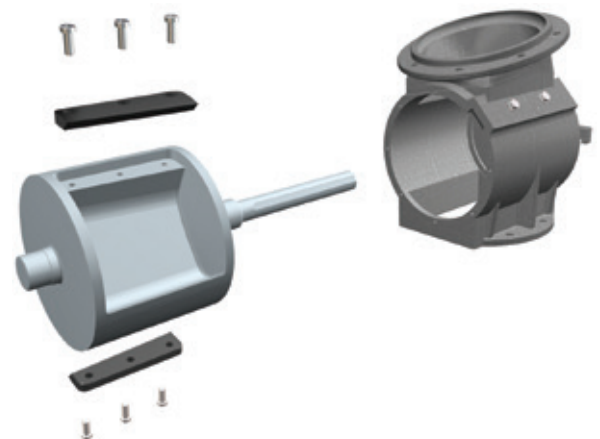
De gepatenteerde tweekamerdraaisluis biedt maximale veiligheid tijdens de werking. De draaisluis vormt een betrouwbare afsluiting tussen het toevoersysteem en de voedingseenheid en beschermt zo optimaal tegen terugbrand. Het doordachte systeem met twee grote kamers waarborgt een continu materiaaltransport in de verbrandingszone. Door deze optimale brandstofdosering worden de beste verbrandingswaarden bereikt.

De twee royale kamers zijn uitstekend geschikt voor opname van houtsnippers tot P31S (voorheen G50). Grote weerstand wordt automatisch herkend. De draaisluizen en schroeven lopen dan achteruit (afhankelijk van ingestelde parameters ook meerdere keren) tot verder transport mogelijk is.

De draaisluis werkt uiterst stil en draait met minimale krachtsinspanning en met een zeer laag stroomverbruik.

**Verwisselbare messen**

De hoogwaardige snijkanten van de messen kunnen ook grovere houtsnippers probleemloos doorsnijden. De messen kunnen zowel bij de rotor alsook in de behuizing worden gedemonteerd, en kunnen indien nodig eenvoudig verwijderd en geslepen worden.



# Froling-toevoersystemen

## Roerwerk-uitvoeren met gecombineerde aandrijving

De eenvoudige en effectieve opbouw van de roerwerk-uitvoeren van Froling zorgt voor storingsvrij bedrijf. Eventuele problemen in het brandstoftransport (bijv. vreemde voorwerpen) worden automatisch herkend en door terugloop van de schroef opgeheven (omkeersturing). De transportschroef met progressieve schroefhelling waarborgt daarbij een laag stroomverbruik.



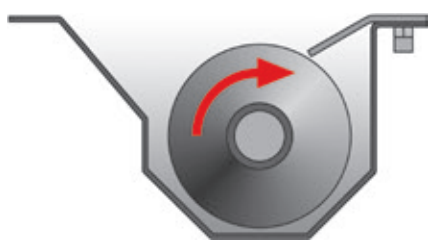
### Roerwerk met veerblad FBR

Onderhoudsvrij systeem met een max. werkdoorsnede van 5,5 meter. Bedoeld voor brandstoffen met een goede strooibaarheid (bv. houtsnippers P16S/P31S tot M35, voorheen G30/G50 tot W35).

### Roerwerk met geledede arm TGR / SGR

Onderhoudsarm systeem met gepatenteerde opbouw en een max. werkdoorsnede van 6,0 meter. Bedoeld voor brandstoffen die vanwege hun beperkte strooibaarheid een hoger uitvoervermogen vereisen.

## Details voor een effectieve werking



### Transportgoot

De speciale trapeziumvorm van de goot zorgt voor storingsvrij brandstoftransport. Het systeem loopt licht en werkt daarom energiebesparend, ook wanneer er grote hoeveelheden moeten worden getransporteerd.



### Afbrekkant

De sterke afbrekkant met snijkant breekt grotere stukken brandstof door en garandeert zo een continue brandstofstroom.



### Roerwerkarmen met haken

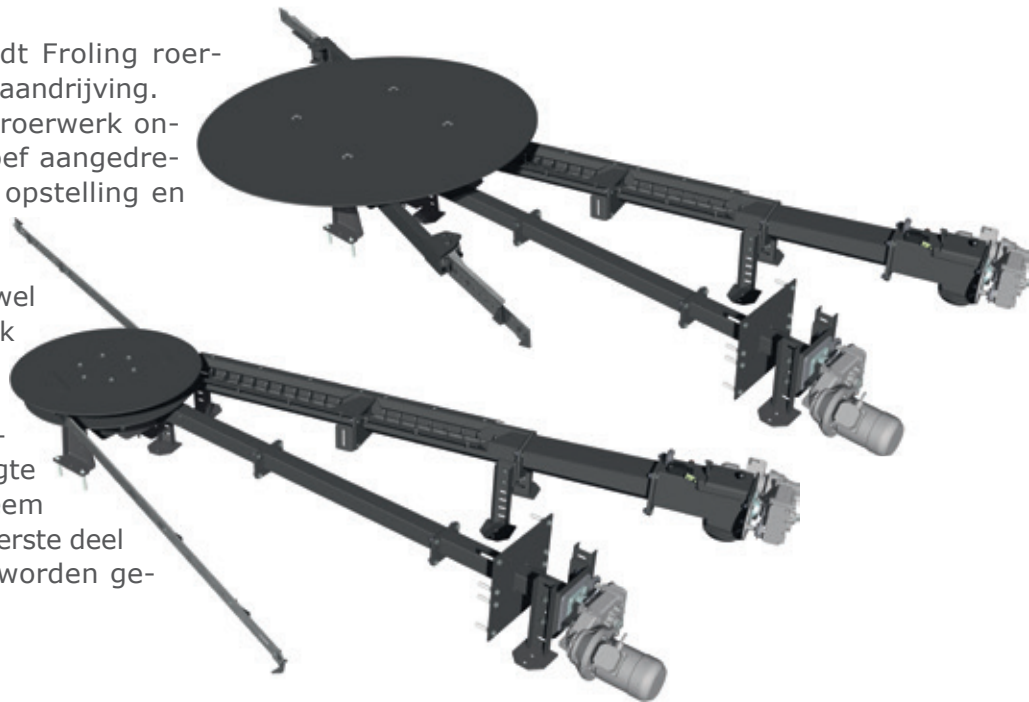
De sterke armen van het roerwerk komen tijdens het vullen tegen de roerkop te liggen en zwaaien bij de wegname weer naar buiten.

Samen met de sterke haken die het verbrandingsmateriaal loswoelen, zorgen ze ervoor dat de opslagruimte geleegd wordt.

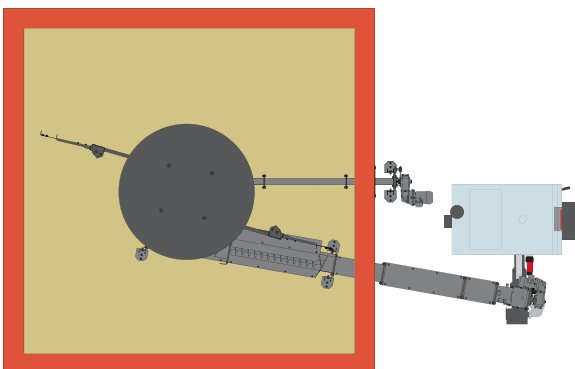
## Roerwerk-uitvoeren met gescheiden aandrijving

Voor nog meer flexibiliteit biedt Froling roerwerk-uitvoeren met gescheiden aandrijving. Bij FBR-G en TGR-G wordt het roerwerk onafhankelijk van de uitvoerschroef aangedreven. Daardoor is een flexibele opstelling en een variabele aanpassing van de transportcapaciteit mogelijk. De uitvoerschroeven kunnen zowel links als rechts naast het roerwerk worden geplaatst.

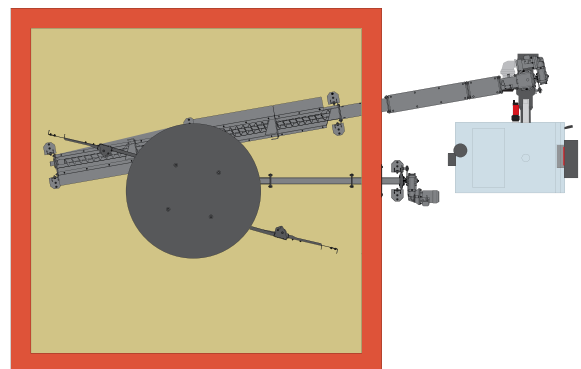
Als optie kunnen ook uitvoerschroeven met een grotere lengte worden gebruikt. Door dit systeem kan ook de brandstof uit het achterste deel van de opslagruimte optimaal worden getransporteerd.



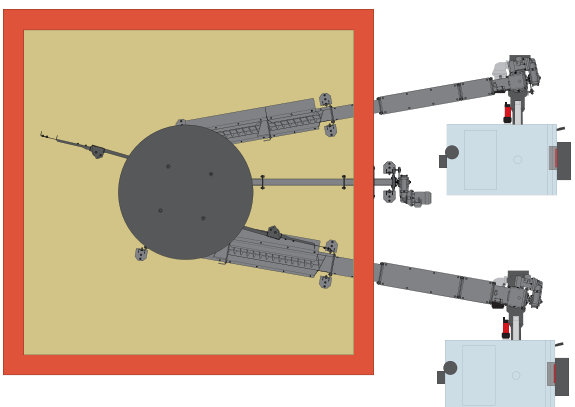
### Voorbeelden van opstellingsvarianten



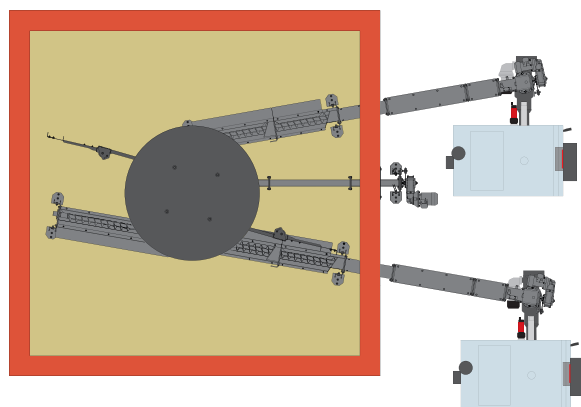
Een uitvoerschroef links



Een uitvoerschroef met grotere lengte



Dubbele-ketelsysteem met twee uitvoerschroeven



Twee uitvoerschroeven met en zonder grotere lengte

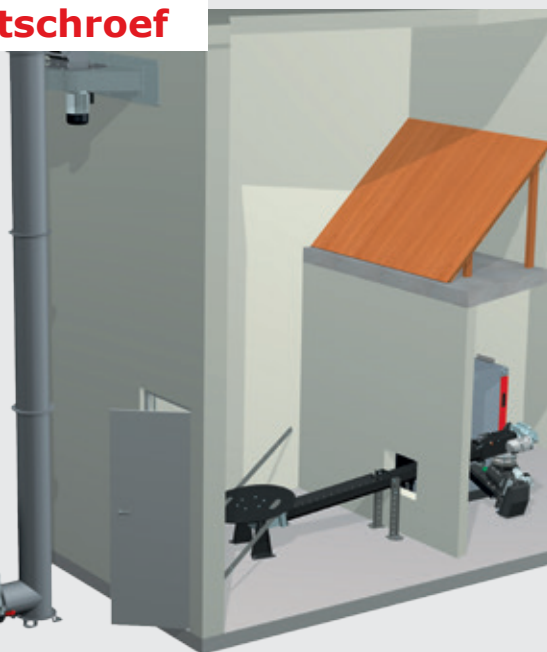
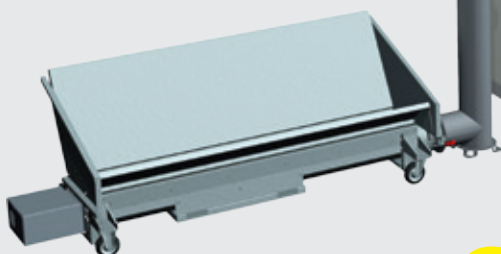


# Silobevoorradingssystemen

## Verticale transportschroef



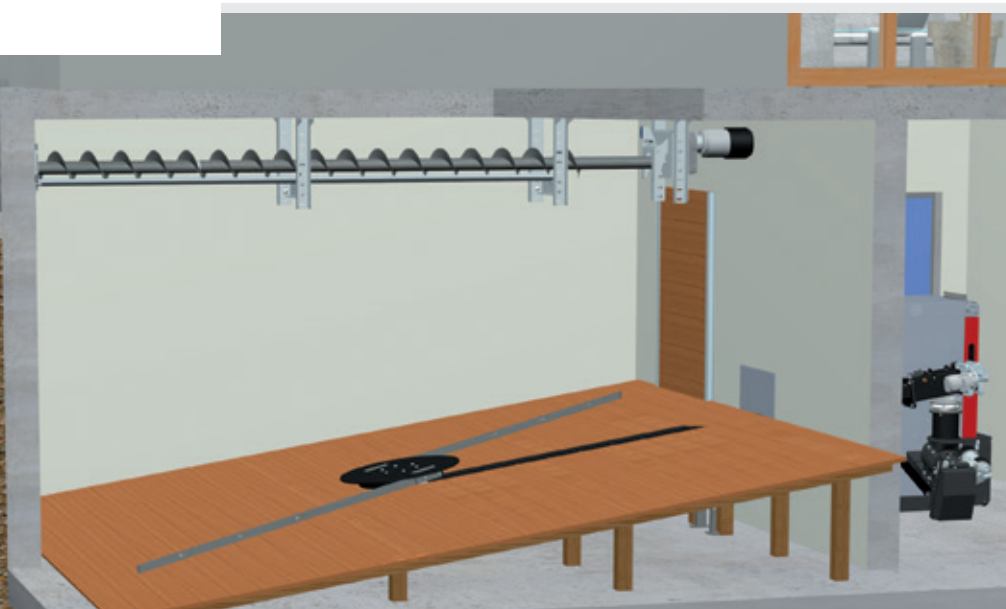
ook mogelijk met horizontale verdeler-schroef



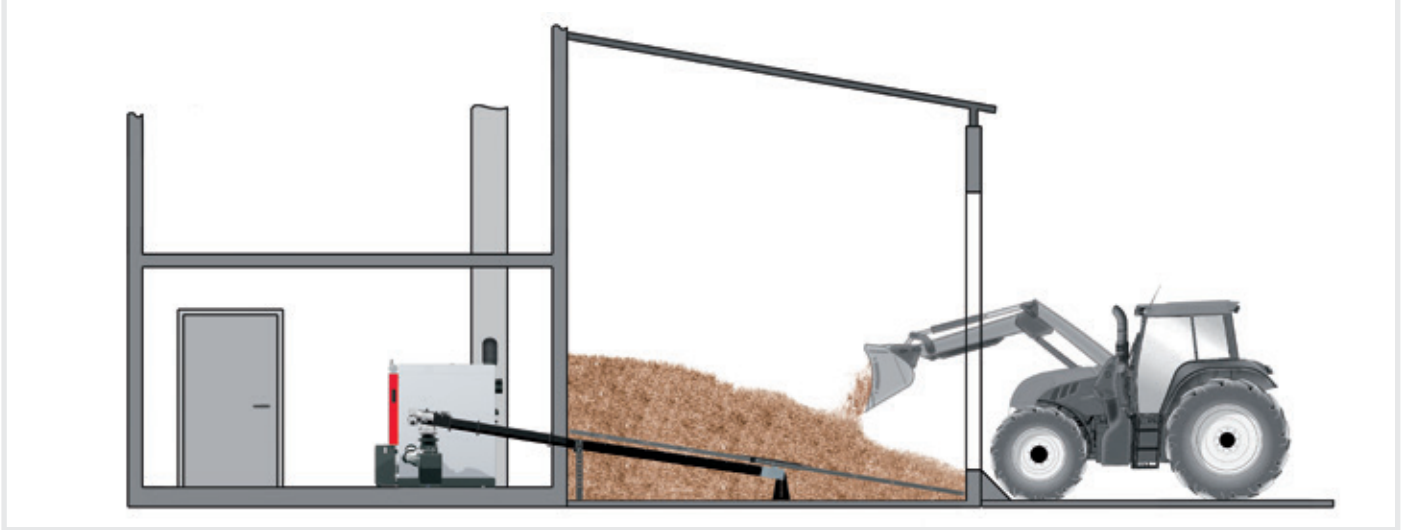
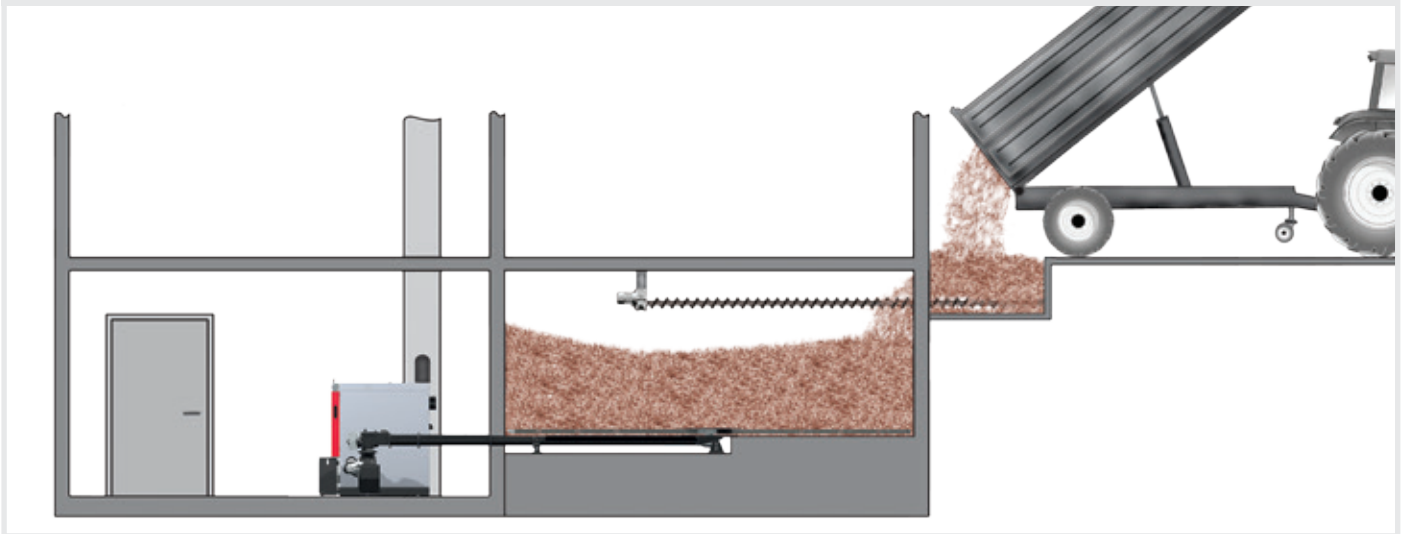
De Froling verticale transportschroef stelt nieuwe maatstaven voor de transportcapaciteit (max. 45 m<sup>3</sup>/h), de bedrijfszekerheid en het resultaat van de verdeling. De houtsnippers worden door de opnametrichter met een schroef in het transportsysteem geschoven, dat de brandstof op de gewenste hoogte naar de verdeelinrichting transporteert. De verticale transportschroef maakt zo een stofarme bevoorrading van de opslagruimte mogelijk en zorgt voor gelijkmatige verdeling van de brandstof.

Meer informatie in onze brochure "Bevoorradingssystemen voor opslagruimten"

## Silovulschroef



Door de buiten de opslagruimte gepositioneerde stortgoot wordt de brandstof via de silovulschroef in de opslagruimte getransporteerd. De silovulschroef stopt automatisch als de opslagruimte vol is. De weergegeven aflopende vloer in de opslagruimte is niet noodzakelijk voor een goede werking van de uitvoer.

**Verplaatsing op gelijk niveau****Verplaatsing met silovulschroef****Verplaatsing met verticale schroef**

## Froling energiebox

Verwarmingscontainers waarborgen door de decentralisatie van de verwarmings- en opslagruimten een ruimtebesparing en maken vooral bij de sanering van een bestaand gebouw installatie van een verwarming op biomassa mogelijk. De Froling Energiebox is tot in de laatste details doordacht: verwarmingsketel, transportsysteem, brandstofopslagruimte en, indien voorzien, buffertanks en schoorsteensysteem zijn perfect op elkaar afgestemd.

De Froling energiebox wordt met een truck aangeleverd en kan snel in bedrijf worden genomen. Vanwege de systeembouwwijze zijn alle installatiestappen vanaf het begin al duidelijk vastgelegd.

- Betonnen van de strookfundamenten onder de lange wanden (door de opdrachtgever)
- Levering van de energiebox
- Montage van de verwarmingscomponenten
- Verwarmings- en waterleidingaansluiting door de Froling-partnerinstallateur
- Inbedrijfstelling



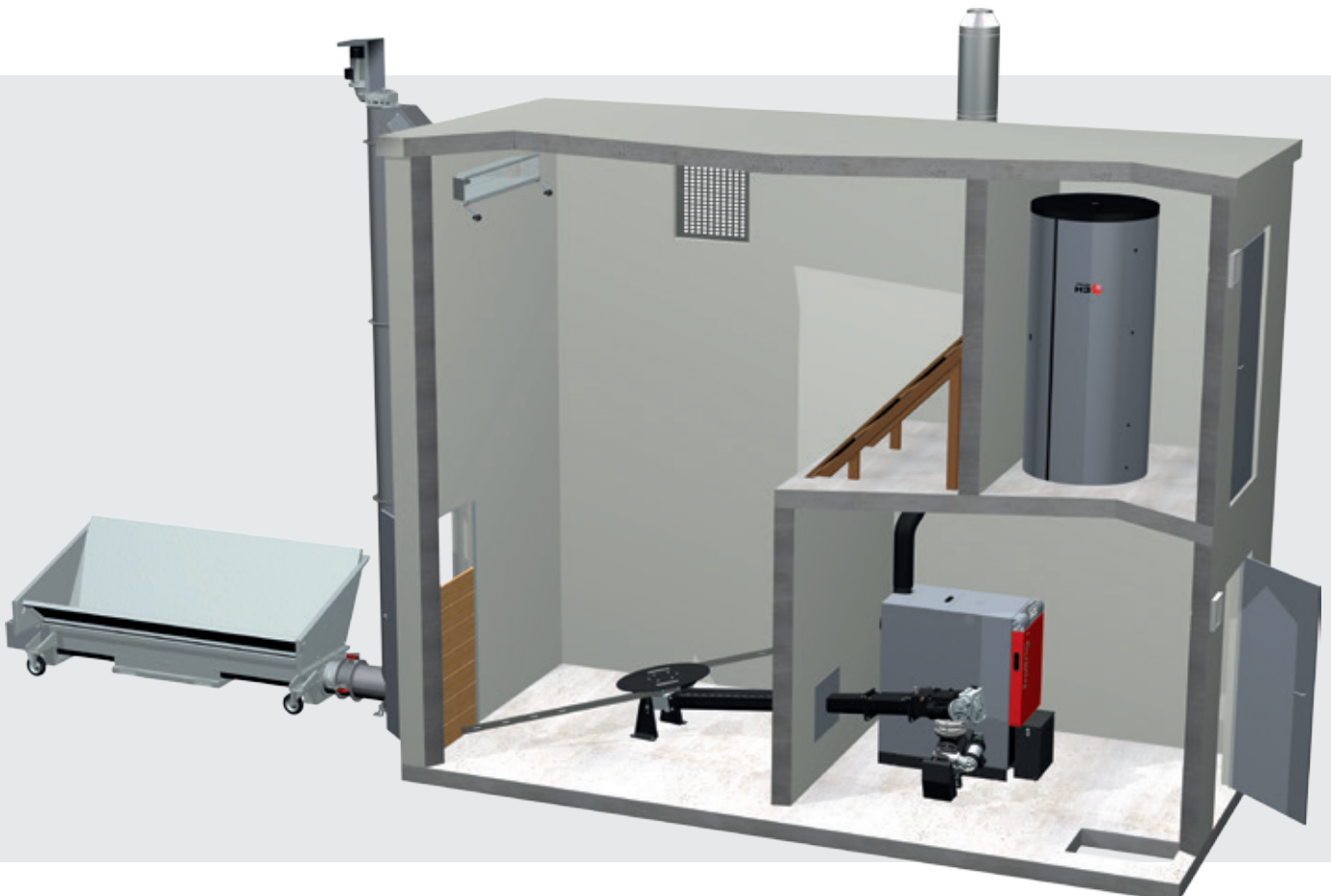
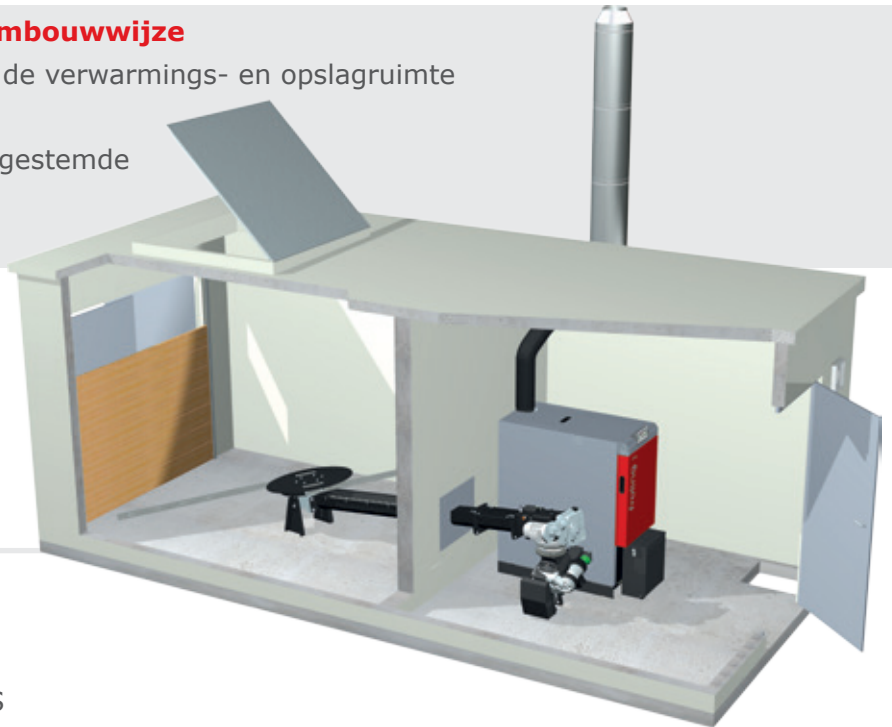


**Kenmerk: Intelligente systeembouwwijze**

- Uw voordelen:
- Decentralisatie van de verwarmings- en opslagruimte
  - Alles uit één hand
  - Perfect op elkaar afgestemde componenten

De Froling Energiebox is de complete oplossing uit één hand. Alle componenten zijn perfect op elkaar afgestemd.

- Froling houtsnippersysteem T4
- Roerwerk met veerbladen FBR
- Hoogwaardige schoorsteen van RVS
- Deur opslagruimte 80x200 cm
- Kant-en-klare container van gewapend beton met alle nodige uitsparingen en doorbrekingen
- Veel speciaal toebehoren (silobevoorradingssystemen, gelaagde buffertanks, enz.)



# Comfort met systeem

## Besturing Lambdatronic H 3200

Met de ketelbesturing Lambdatronic H 3200 met 7" touchdisplay gaat Froling de toekomst in. Het intelligente besturingsmanagement maakt opname van tot 18 verwarmingscircuits, tot 4 buffertanks en tot 8 warmwatertanks mogelijk. De bedieningseenheid waarborgt een overzichtelijke weergave van de bedrijfstoestanden. De optimaal gestructureerde menuopbouw zorgt voor een eenvoudige bediening. De belangrijkste functies zijn gemakkelijk te kiezen via symbolen op het grote kleurendisplay.



## Besturing Lambdatronic H 3200

Uw voordelen:

- Exacte besturing van de verbranding door lambdabesturing door middel van een breedbandsonde
- Aansluiting voor maximaal 18 verwarmingscircuits, 8 warmwaterboilers en tot 4 managementsystemen van buffertanks

## 7" inch touchdisplay

Uw voordelen:

- Individuele inrichting van het eigen verwarmings-systeem
- Nog comfortabelere bediening van de ketel door het grotere touchdisplay
- Ketelbedieningsapparaat met touch-display

## Toebehoren voor nog meer comfort



### Ruimtevoeler FRA

Met de slechts 8x8 cm grotere ruimtevoeler FRA kunnen de belangrijkste bedrijfswijzen van het toegewezen verwarmingscircuit uiterst eenvoudig ingesteld resp. geselecteerd worden. De FRA kan zowel met als ook zonder ruimtethermostaat worden aangesloten. Dankzij het instelwiel is een verandering van de kamertemperatuur van tot  $\pm 3^{\circ}\text{C}$  mogelijk.

## Kamerbedieningsapparaat RBG 3200

Een nog groter comfort bereikt u met het kamerbedieningsapparaat RBG 3200. De verwarmingsnavigatie gebeurt comfortabel vanuit de woonkamer. Op het bedieningsapparaat van 19x8 cm kunnen alle belangrijke waarden en statusmeldingen op uiterst eenvoudige wijze worden afgelezen en alle instellingen kunnen met een druk op de knop worden uitgevoerd.



## Kamerbedieningsapparaat RBG 3200 Touch

De RBG 3200 Touch overtuigt door de nieuwe touchpad-interface. Door de gestructureerde menuopbouw kan het kamerbedieningsapparaat heel gemakkelijk en intuïtief worden bediend. Het circa 17x10 cm grote bedieningsapparaat met kleurendisplay geeft de belangrijkste functies in één overzicht weer en stelt de achtergrondverlichting automatisch in naargelang de lichtomstandigheden. Het kamerbedieningsapparaat wordt via een busleiding met de ketelbesturing verbonden.



## Onlinebesturing froeling-connect.com



Met de nieuwe onlinebesturing froeling-connect.com kunnen de Froling-verwarmingsketels met touch-display op de ketel 24 uur per dag waar u ook bent worden gecontroleerd en geregeld. De belangrijkste statuswaarden en instellingen kunnen gemakkelijk en comfortabel via internet (pc, smartphone, tablet-pc, enz.) worden afgelezen of gewijzigd. Bovendien kan de klant instellen van welke statusmeldingen hij via SMS of e-mail op de hoogte gebracht wil worden. Met het nieuwe froeling-connect.com kunnen verwarmingseigenaren extra gebruikers voor de eigen ketel vrijgeven. Zo heeft bijvoorbeeld de installateur, buurman, enz. eveneens toegang tot de ketel en kan zo de te verwarmen ruimten bewaken, bijvoorbeeld tijdens vakantie.



Individuele  
toegangsrechten

Klant Installateur  
Klanten-  
service



Platformonafhankelijk  
Online bediening van de  
verwarmingsinstallatie



Voorwaarden waar het systeem aan moet voldoen:

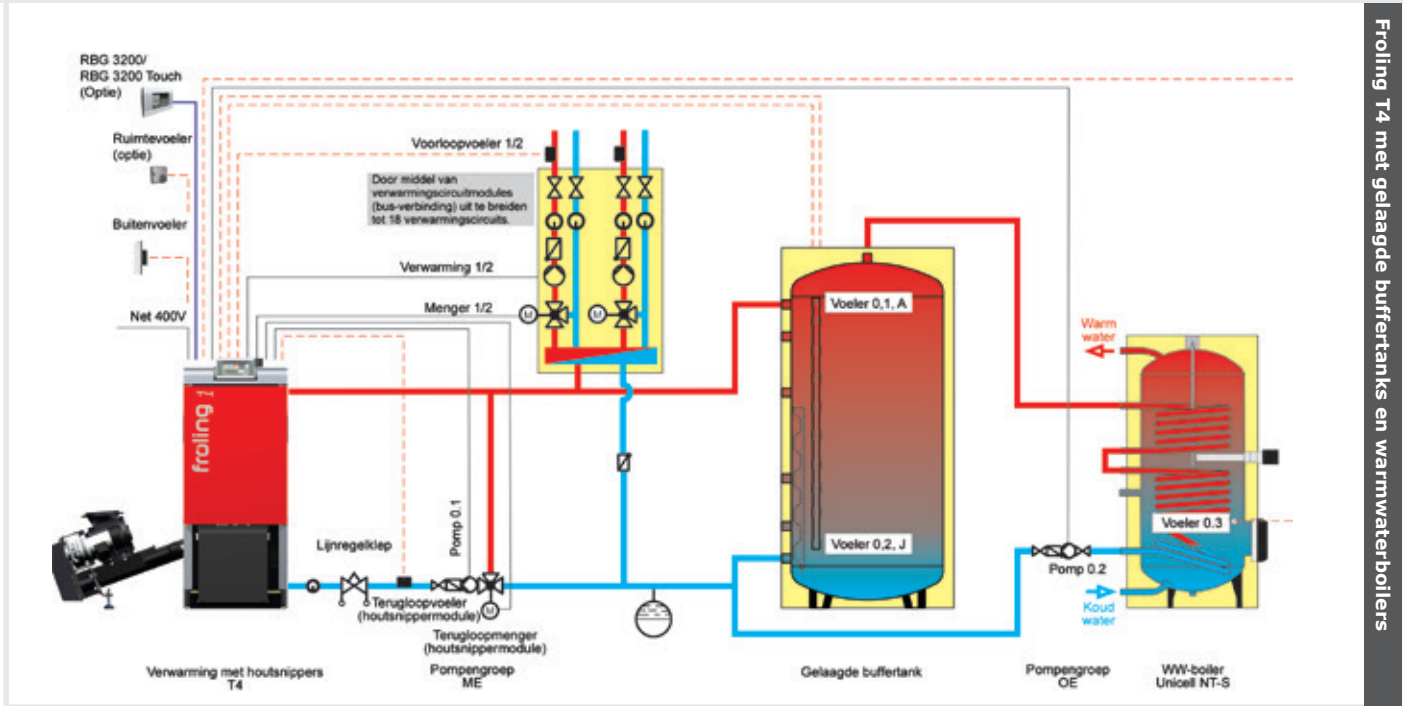
- Froling verwarmingsketel (kernmodule softwareversie V54.04, B05.09) met ketel-touchdisplay (softwareversie V60.01, B01.20)
- Breedband internetaansluiting
- Internetverbinding van de Froling verwarmingsketel via een netwerk
- Eindapparaat waarop internet kan worden gebruikt (smartphone/tablet pc/laptop/pc) met een web-browser



# Perfekte opname

## **Kenmerk:     Systeemtechniek voor optimaal energieverbruik**

- Uw voordelen:
- Totaaloplossingen voor elke behoefte
  - Optimaal op elkaar afgestemde componenten
  - Integratie van zonne-energie

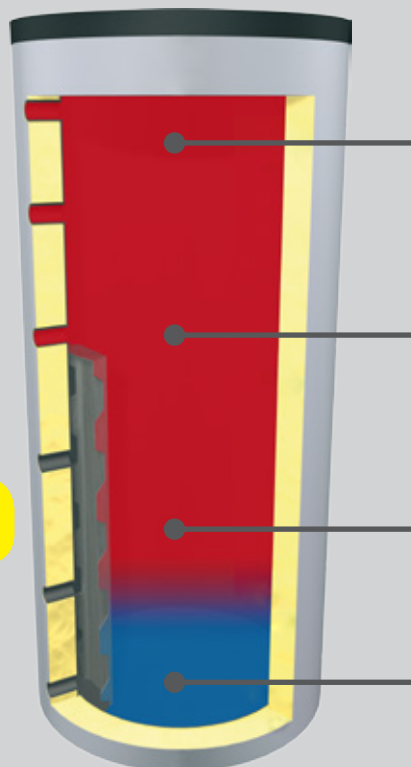


## Buffermanagement met meerdere voelers

Weinig start-stopcycli

Hoog rendement van het  
system

Geoptimaliseerd voor  
cascadesystemen

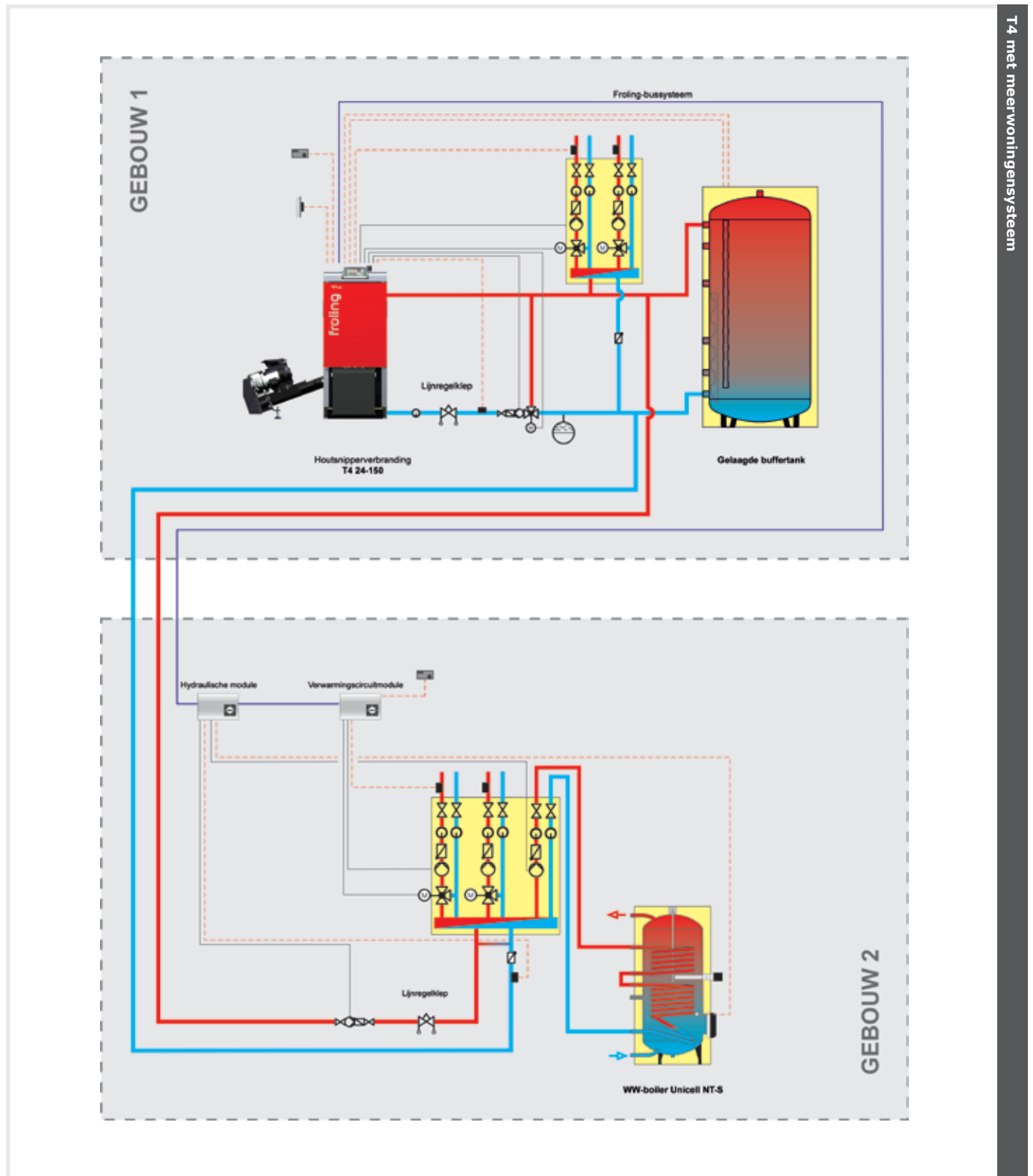


### Exacte buffervulstoestand met vier voelers

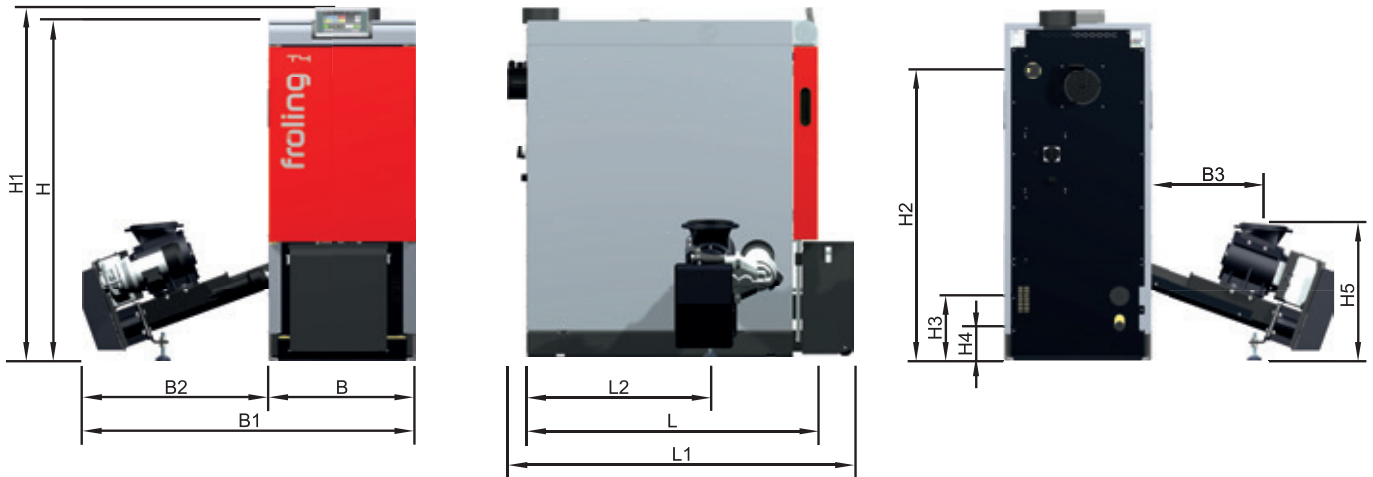
Behalve het traditionele buffermanagement met twee voelers biedt Froiling ook buffermanagement met meerdere voelers.

Bij deze werking worden er vier voelers verdeeld over de totale bufferhoogte, van waaruit de buffervulstoestand wordt berekend. De besturing kan veranderingen in de belasting zo snel herkennen en het vermogen van de ketel vroegtijdig aanpassen. Door weinig start- en stopcycli worden lange ketelbedrijfstijden bereikt en het rendement van het systeem gemaximaliseerd.

Het **Froeling bussysteem** maakt zelfstandige montage van uitbreidingsmodules ter plekke mogelijk. Deze kunnen bijvoorbeeld bij de ketel, bij de verwarmingverdeler, in de woonkamer of bij de burens worden aangebracht: de lokale besturingselementen kunnen worden gemonteerd waar dat nodig is. Een ander pluspunt is de minimale elektrische bedrading.

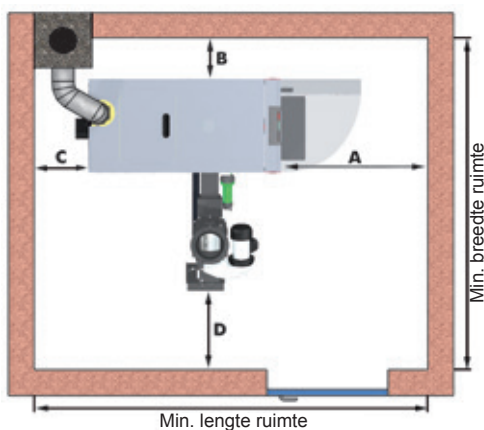


# Technische gegevens



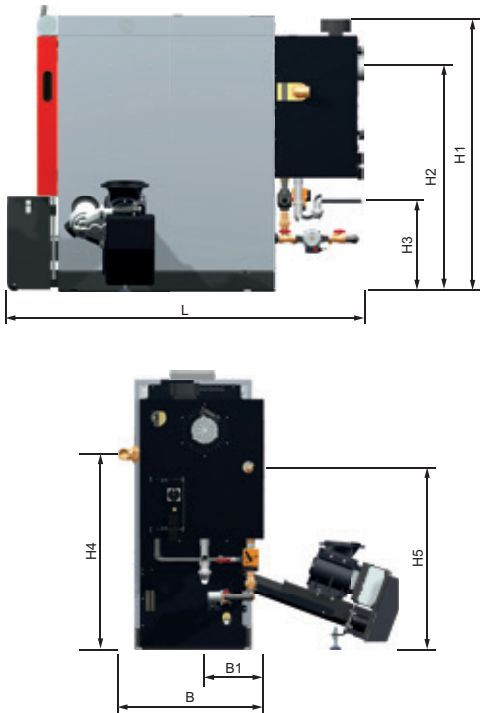
Afmetingen - T4		24 / 30	40 / 50	60 / 75	90 / 100 / 110	130 / 150
<b>H</b>	Hoogte ketel	[mm]	1390	1620	1620	1720
<b>H1</b>	Aansluithoogte afvoer kanaal verbrandingsgassen	[mm]	1440	1670	1670	1770
<b>H2</b>	Aansluithoogte voorloop	[mm]	1195	1425	1425	1530
<b>H3</b>	Aansluithoogte terugloop	[mm]	270	270	270	170
<b>H4</b>	Legingshoogte	[mm]	140	140	140	140
<b>H5</b>	Aansluithoogte verbrandingseenheid	[mm]	580	650	650	650
<b>B</b>	Ketelbreedte (=plaatsingsbreedte)	[mm]	600	770	770	880
<b>B1</b>	Totale breedte met verwarmingseenheid	[mm]	1360	1530	1530	1640
<b>B2</b>	Breedte verbrandingseenheid	[mm]	760	760	760	760
<b>B3</b>	Afstand zijkant ketel tot aansluiting verwarmingseenheid	[mm]	470	470	470	470
<b>L</b>	Ketellengte (=plaatsingslengte)	[mm]	1200	1200	1570	1570
<b>L1</b>	Totale lengte incl. zuigtrek en ashouder	[mm]	1430	1430	1920	1920
<b>L2</b>	Afstand achterkant ketel tot aansluiting verwarmingseenheid	[mm]	755	755	1045	1045

## Aanbevolen afstanden in de opstellingsruimte



Afstand [mm]	24/30	40/50	60/75	90 - 110	130/150
<b>A</b> Afstand isoleerdeur tot muur	600	800	800	900	900
<b>B</b> Afstand zijkant ketel tot muur	200	200	200	200	200
<b>C</b> Afstand achterkant tot muur	500	500	500	500	500
<b>D</b> Afstand verwarmingseenheid tot muur	300	300	300	300	300
Aanbevolen lengte v. ruimte	2300	2500	2870	2970	3305
Aanbevolen breedte v. ruimte	1860	2030	2030	2140	2140
Aanbevolen hoogte v. ruimte	1700	1900	1900	2150	2150

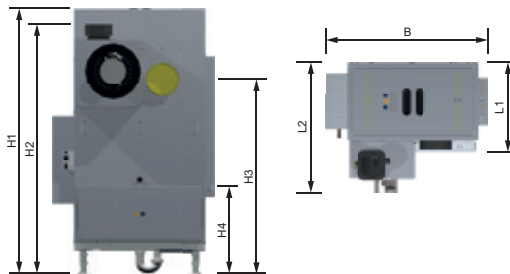




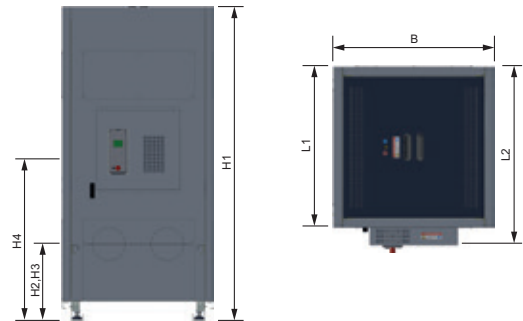
Afmetingen - T4 met condensatietechniek		T4 24
H1	Aansluithoogte afvoerkanaal verbrandingsgassen [mm]	1375
H2	Aansluithoogte zuigtrekventilator [mm]	1130
H3	Hoogte aansluiting condensaatafvoer (DN40) [mm]	340 - 540
H4	Aansluithoogte terugloop [mm]	1010
H5	Aansluithoogte spoelinrichting (1/2") [mm]	940
B	Breedte ketel met retouraansluiting [mm]	750
B1	Afstand condensaatafvoer - ketelzijde [mm]	300
L	Lengte ketel met condensatiewarmtewisselaar [mm]	1805
Ketelrendement <sup>1)</sup> (houtsnippers nom.belasting/deelbelasting) [%]		105,0 / 100,5
Ketelrendement <sup>1)</sup> (pellets nom.belasting/deelbelasting) [%]		105,7 / 99,6
Verbrandingsgastemperatuur <sup>2)</sup> [°C]		35 - 45
Condensaat / nom. lastuur (pellets) <sup>3)</sup> [Liter]		2,0 - 2,5
Condensaat / nom. lastuur (houtsnippers) <sup>3)</sup> [Liter]		2,0 - 3,0
Aansluiting spoelinrichting [Inch]		1/2
Aansluiting condensaatafvoer		DN40
Energie label (ErP) voor T4 24 - 50 kW <sup>4)</sup>		A++

- 1) Ketelrendement met betrekking op de verbrandingswaarde Hu  
 2) Aangegeven verbrandingsgastemperaturen afhankelijk van de teruglooptemperatuur van de verwarming  
 3) Aangegeven hoeveelheden condensaat afhankelijk van de teruglooptemperatuur van de verwarming en het vochtgehalte van de brandstof  
 4) Samengesteld etiket (ketel + bediening + condenserende warmtewisselaar)

ESPF 50/100



ESPF 250



Afmetingen - Elektrofilter		ESPF 50 <sup>1)</sup> (T4 24-50)	ESPF 100 <sup>1)</sup> (T4 60-110)	ESPF 250 (T4 130-150)
H1	Filterhoogte [mm]	1480 - 1750	1480 - 1885	1890
H2	Hoogte schoorsteenaansluiting [mm]	1395 - 1665	1435 - 1840	470
H3	Hoogte verbrandingsgasingang [mm]	1090 - 1360	1090 - 1495	470
H4	Hoogte verswataansluiting [mm]	490 - 760	510 - 915	950
B	Filterbreedte [mm]	900	900	900
L1	Filterlengte [mm]	500	715	900
L2	Filterlengte met aanbouwdelen [mm]	725	960	1045
Elektro-aansluiting		230V / 50 Hz / zekering 13A		
Elektrisch vermogen [W]		30 - 40	70	150
Verswataansluiting [Inch]		1/2	1/2	1/2
Min. druk verswataansluiting [bar]		3	3	2
Uitstroomaansluiting		DN40	DN40	DN40
Rendement <sup>2)</sup> (afscheidingsgraad) [%]		60 - 85		

- 1) Voor aanpassing aan het betreffende keteltype zijn de elektrofilters ESPF 50 en ESPF 100 in hoogte verstelbaar. De hoogte-aanduidingen komen overeen met het verstelbereik.  
 2) De effectieve afscheidingsgraad is afhankelijk van de gebruikte brandstof en de samenstelling van stof in het verbrandingsgas.

# Technische gegevens

Technische gegevens - T4		24	30	40	50	60	75
Nominaal thermisch vermogen	[kW]	24	30	40	50	60	75
Bereik thermisch vermogen	[kW]	7,2-24	9-30	12-40	15-50	18-60	22,5-75
Energielabel*		A <sup>+</sup>	A <sup>+</sup>	A <sup>+</sup>	A <sup>+</sup>	A <sup>+</sup>	
Ketelrendement (Houtsnippers nom. belasting/deelbelasting)	[%]	92,3 / 91,6	91,0 / 91,6	92,1 / 92,4	93,1 / 93,2	93,1 / 93,3	93,0 / 93,6
Ketelrendement (Pellets nom. belasting/deelbelasting)	[%]	92,2 / 91,0	92,0 / 91,4	93,1 / 92,3	94,2 / 93,2	94,1 / 93,5	93,9 / 93,9
Elektrische aansluiting		400V / 50Hz / zekering C16A					
Elektr. vermogensverbruik (Pellets / Houtsnippers)	[W]	74 / 115	84 / 142	86 / 150	88 / 158	102 / 176	122 / 204
Gewicht van de ketel (incl. verbrandingseenheid, zonder water)	[kg]	620	640	840	860	1060	1080
Waterinhoud van de ketel	[l]	105	105	160	160	220	220
Weerstand aan waterzijde ( $\Delta T = 10/20K$ )	[mbar]	3,9 / 1,2	4,8 / 1,4	5,2 / 1,8	5,5 / 2,2	7,8 / 2,6	11,4 / 3,2
Maximaal instelbare keteltemperatuur	[°C]	90					
Toegestane bedrijfsdruk	[bar]	3					
Diameter afvoer kanaal verbrandingsgassen	[mm]	150	150	150	150	180	180

\* Samengesteld etiket (ketel + bediening )

Technische gegevens - T4		90	100	110	130	150
Nominaal thermisch vermogen	[kW]	90	100	110	130	150
Bereik thermisch vermogen	[kW]	27-90	30-100	33-110	39-130	45-150
Ketelrendement (Houtsnippers nom. belasting/deelbelasting)	[%]	92,9 / 93,8	92,9 / 93,9	92,9 / 93,9	93,3 / 94,6	93,8 / 94,6
Ketelrendement (Pellets nom. belasting/deelbelasting)	[%]	93,6 / 94,3	93,5 / 94,6	93,5 / 94,6	93,7 / 94,5	93,8 / 94,5
Elektrische aansluiting		400V / 50Hz / zekering C16A				
Elektr. vermogensverbruik (Pellets / Houtsnippers)	[W]	142 / 232	156 / 250	156 / 250	210 / 240	264 / 262
Gewicht van de ketel (incl. verbrandingseenheid, zonder water)	[kg]	1350	1360	1370	1730	1750
Waterinhoud van de ketel	[l]	260	260	260	340	340
Weerstand aan waterzijde ( $\Delta T = 10/20K$ )	[mbar]	14,9 / 3,8	17,2 / 4,2	18,7 / 5,2	23,3 / 6,9	30,6 / 8,3
Maximaal instelbare keteltemperatuur	[°C]	90				
Toegestane bedrijfsdruk	[bar]	3				
Diameter afvoer kanaal verbrandingsgassen	[mm]	200	200	200	200	200

Uw Froling-partner:

**froling** 

**Heizkessel- und Behälterbau GesmbH  
A-4710 Grieskirchen, Industriestr. 12**

Oostenrijk: Tel +43 (0) 7248 606 • Fax +43 (0) 7248 606-600  
Duitsland: Tel +49 (0) 89 927 926-0 • Fax +49 (0) 89 927 926-219  
E-mail: info@froeling.com • Internet: www.froeling.com

P0530817 - Alle afbeeldingen zijn symbolische weergaven! Technische wijzigingen en druk- en zetfouten voorbehouden! Bronnen voor extern beeldmateriaal: www.propellets.at, www.aboutpixel.de