

Reinigungsanleitung

PE1 Pellet



! ACHTUNG !

Die Abstände zwischen den Reinigungen hängen sowohl vom Energieverbrauch als auch von der Qualität des Brennstoffes ab.

Teile, die zu leeren, kontrollieren oder reinigen sind:

- ✓ Der Anlagendruck
- ✓ Das Sicherheitsventil
- ✓ Die Aschelade
- ✓ Der Aschebehälter
- ✓ Das Verbrennungsrost und die Brennkammer

Kontrollieren des Anlagendrucks

1. Anlagendruck am Manometer ablesen
 - Wert muss um 20% über dem Vorspanndruck des Ausdehnungsgefäßes liegen
 - HINWEIS!** Position des Manometers und Nenndruck des Ausdehnungsgefäßes gemäß den Angaben ihres Installateurs beachten!
2. Wird der Anlagendruck weniger:
 - Wasser nachfüllen
 - HINWEIS!** Tritt dies häufig auf, ist die Heizungsanlage undicht! Installateur verständigen
3. Sind große Druckschwankungen zu beobachten:
 - Ausdehnungsgefäß durch den Fachmann überprüfen lassen

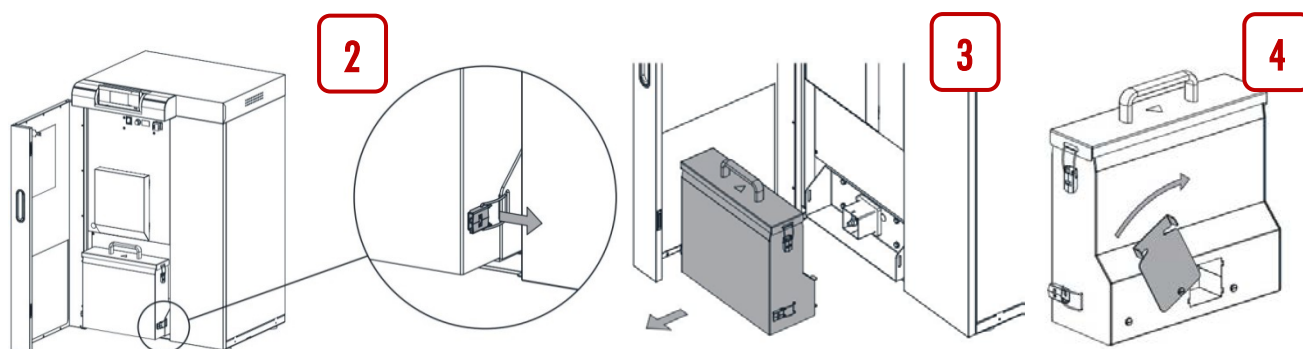


Sicherheitsventil kontrollieren

1. Sicherheitsventil regelmäßig auf Dichtheit und Verschmutzung prüfen
 - HINWEIS!** Die Inspektionsarbeiten sind gemäß Herstellerangaben durchzuführen!



Aschebehälter entleeren

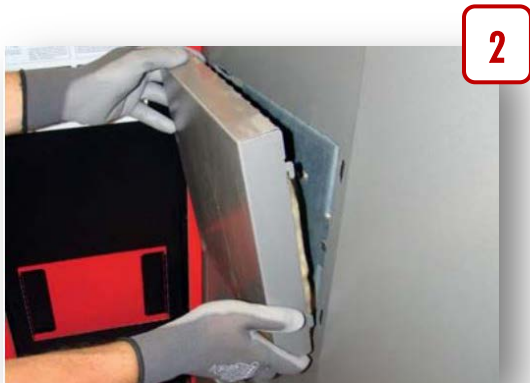


1. Isoliertür öffnen
2. Die Spannverschlüsse links und rechts am Aschebehälter öffnen
3. Den Aschebehälter von der Ascheschnecke abziehen
4. Die Öffnung auf der Rückseite des Behälters schließen
5. Aschebehälter zur Entleerestelle transportieren und entleeren
6. Den Aschebehälter wieder einsetzen und den Stundenzähler zurücksetzen :



Rost und Brennkammer kontrollieren

HINWEIS! Reinigung von Rost und Brennkammer nur bei ausgekühltem Kessel!



1. Isoliertür öffnen
2. Den Schutz des Wartungszugangs nach oben ziehen und abnehmen
3. Die Schraube der Reinigungsöffnung demontieren



4. Den Wartungszugangsdeckel abnehmen
5. Prüfen ob die Brennkammer und das Brennrost nicht verschmutzt sind, ansonsten säubern
6. Das Brennrost absetzen und prüfen ob die untenliegende Brennkammer nicht verschmutzt ist, ansonsten säubern

**Sie haben Fragen oder Probleme bei der Reinigung
Ihres Heizkessels?**

**Kontaktieren Sie uns! Wir stehen Ihnen jederzeit zur
Verfügung.**



In Zusammenarbeit mit :

