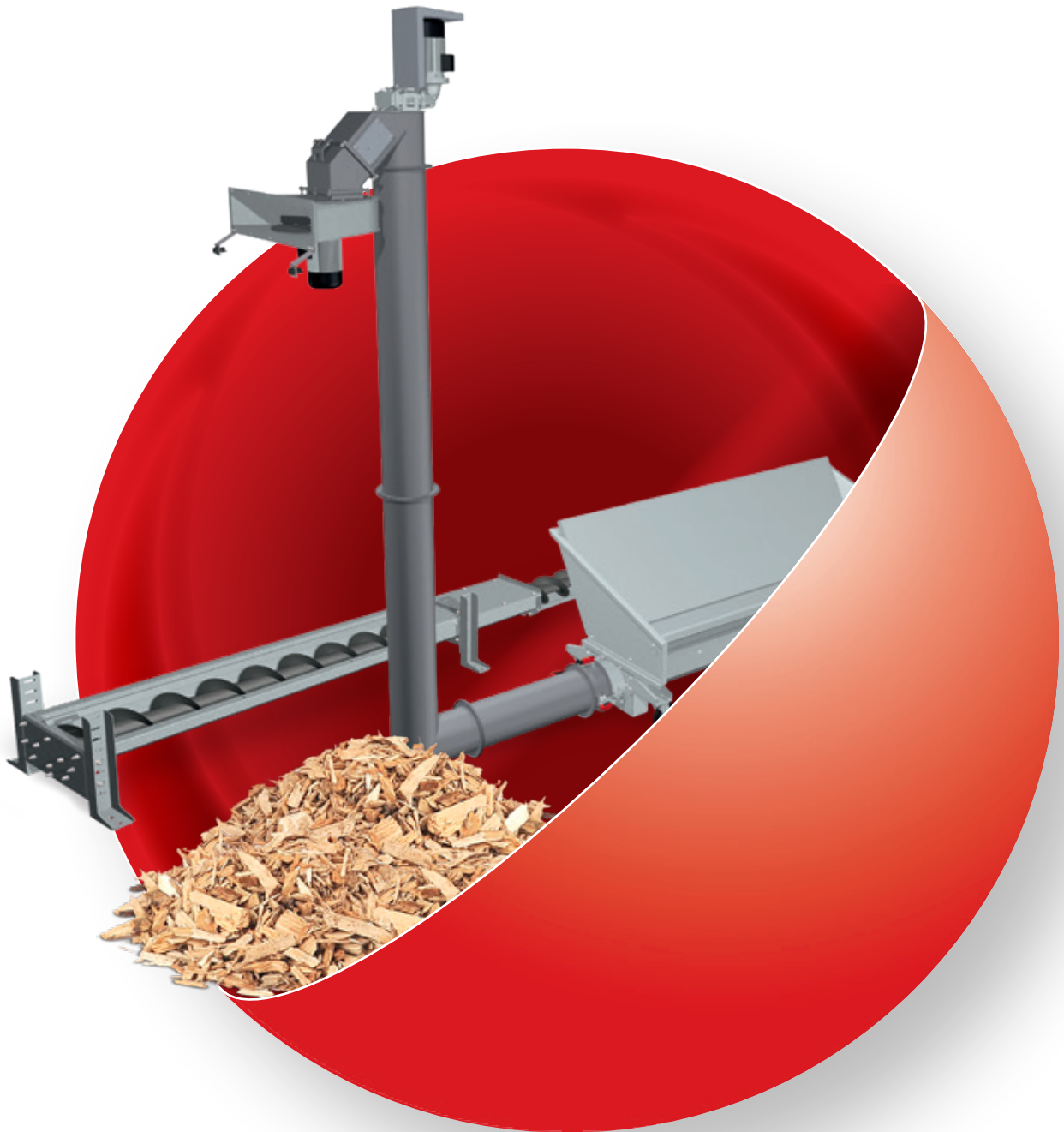


Lagerraum-Befüllsysteme für Hackgut

BUNKERBEFÜLLSCHNECKE BFS
BUNKERBEFÜLLSYSTEM BFSV
BUNKERBEFÜLLSYSTEM BFSU
BUNKEREINBLASSTUTZEN BESH



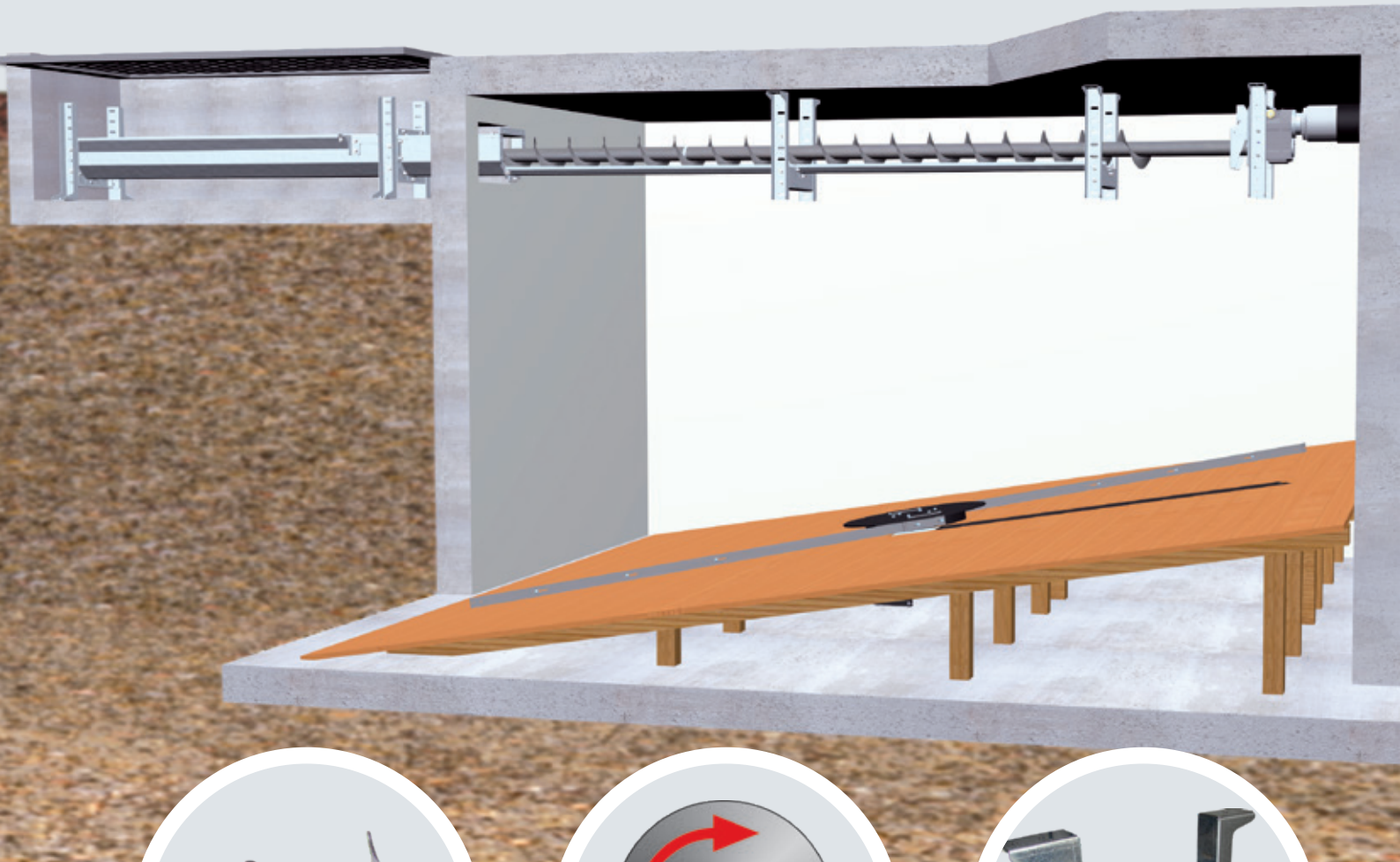
BESSER HEIZEN

INNOVATIV UND
KOMFORTABEL

froling 

BUNKERBEFÜLLSCHNECKE BFS

Die Fröling Bunkerbefüllschnecke ist die ideale Lösung zur Befüllung von unterirdischen Lagerräumen. Durch die außerhalb des Lagerraums positionierte Schüttgasse wird der Brennstoff über die Bunkerbefüllschnecke in den Lagerraum transportiert. Die robuste Förderschnecke sorgt in Kombination mit der speziellen Form des offenen Trogs für einen zuverlässigen Materialtransport. Ein zusätzliches Plus: Die Bunkerbefüllschnecke stoppt automatisch, wenn der Lagerraum voll ist. Auf Anfrage ist die Bunkerbefüllschnecke BFS auch in verstärkter Ausführung für gewerbliche Anlagen erhältlich.



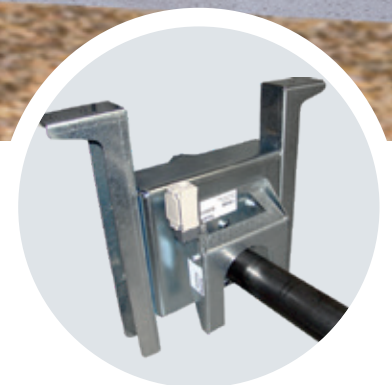
Förderschnecke

Die robuste Förderschnecke (Ø 200 mm) ist äußerst langlebig und befördert das Material zuverlässig und schnell aus der Schüttgasse in den Lagerraum.



Offener Trog

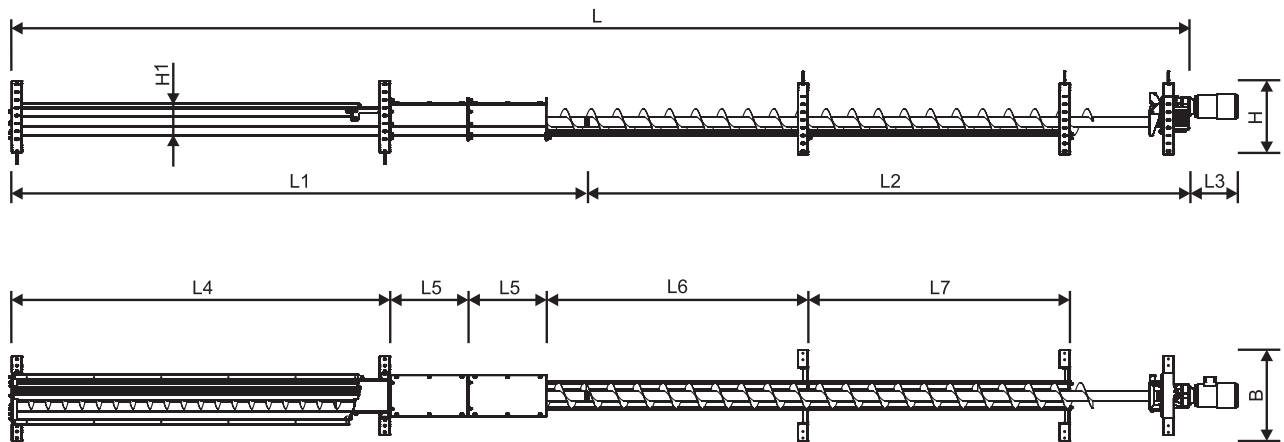
Die spezielle Form des Trogs sorgt für einen optimalen Brennstofftransport. Das System ist leichtgängig und arbeitet so auch bei maximaler Fördermenge besonders energiesparend.



Schaltwippe

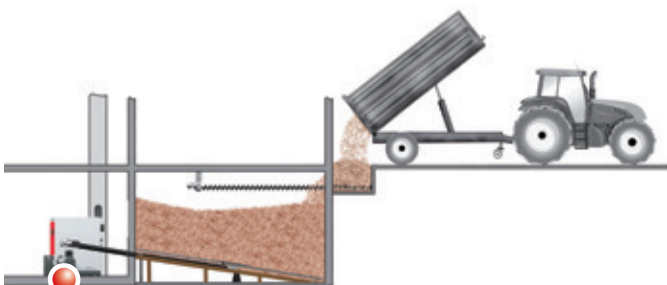
Ist der Lagerraum voll, drückt das Material gegen die Schaltwippe und die Bunkerbefüllung wird automatisch gestoppt. Alle im Lagerraum befindlichen Antriebe sind Ex-geschützt.

TECHNISCHE DATEN & EINBAUBEISPIELE

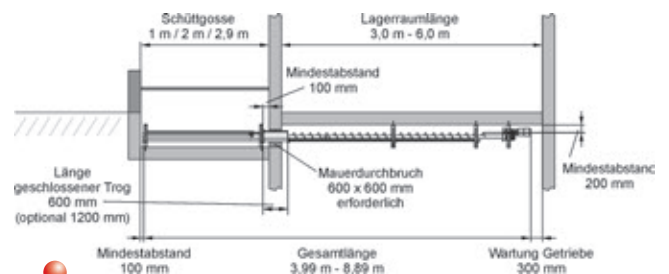


Technische Daten - BFS [mm]

L	Gesamtlänge ohne Getriebemotor	3600 - 9000
L1	Länge Grundschnecke	2500 / 3500 / 4400
L2	Länge Verlängerungsschnecke	1100 / 1600 / 2100 / 2600 / 3100 / 3600 / 4100 / 4600
L3	Länge Getriebemotor	390
L4	Länge Schüttgasse	1000 / 2000 / 2900
L5	Länge Mauerdurchführung	600
L6	Länge Trog offen	1000 / 1500 / 2000 / 2500
L7	Länge Trog offen	1500 / 2500
H	Gesamthöhe	550
H1	Höhe Schüttgasse	270
B	Gesamtbreite	700
Förderleistung	[m ³ /h]	ca. 30



Das Hackgut wird einfach von außen in die Schüttgasse gekippt und vollautomatisch mittels Förderschnecke in den Lagerraum transportiert.



Dank der Vielzahl an unterschiedlichen Grund- und Verlängerungsmodulen kann dieses System ideal an die örtlichen Gegebenheiten angepasst werden.

BUNKERBEFÜLLSYSTEM

Bunkerbefüllsystem BFSV / BFSU / BFSV-H

Die Fröling Bunkerbefüllsysteme in vertikaler (Senkrechtförderschnecke BFSV) und horizontaler Ausführung (Waagrechtförderschnecke BFSU) setzen neue Maßstäbe bei der Förderleistung (bis zu 30 m³/h), bei der Betriebssicherheit, und beim Bunkerfüllgrad.

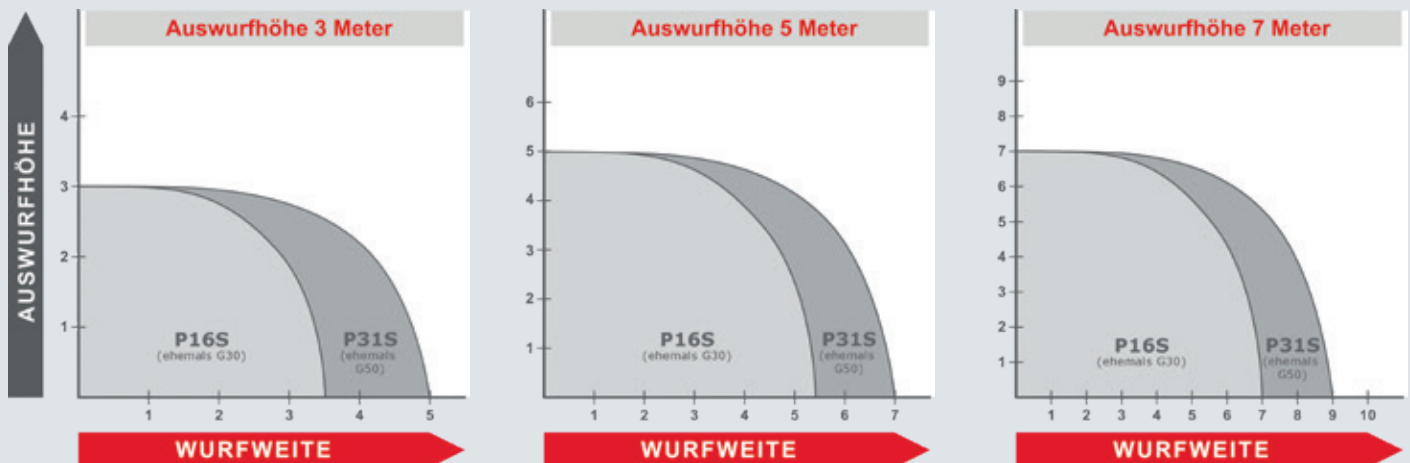
Das Hackgut wird vom Aufnahmetrog mit einer Schnecke in die Förderanlage gefördert, die den Brennstoff auf die gewünschte Höhe zur Schleuderscheibe transportiert. Die Fröling Bunkerbefüllsysteme ermöglichen so eine staubarme Befüllung des Bunkers und sorgen für eine bestmögliche Verteilung des Brennstoffes im Lagerraum.

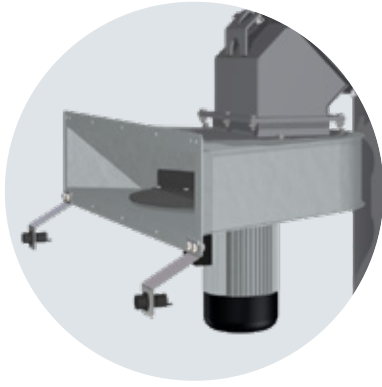
- Vorteile:**
- Einfache Montage
 - Hohe Förderleistung (bis zu 40 m³/h)
 - Hohe Wurfweite (bis zu 9 m)
 - Optimale Brennstoffverteilung
 - Geeignet für Hackgut P16S - P31S (ehemals G30 / G50)



Hohe Förderleistung und maximale Wurfweite

Durch den separaten Antrieb der Schleuderscheibe mit hoher Drehzahl wird eine besonders hohe Wurfleistung erzielt. Dabei hängt die Wurfweite von Körnung und Gewicht des Brennstoffs und der Position der Schleuderscheibe ab. Je gröber und schwerer das Hackgut und je höher der Auswurfkopf positioniert ist, umso weiter ist die Flugbahn. Je nach Brennstoffeigenschaften und örtlichen Gegebenheiten können so Wurfweiten von bis zu 9 Metern erzielt werden.





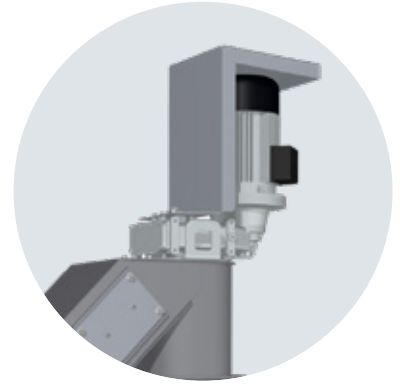
Füllstandserkennung

Zwei Sensoren erkennen, wenn der Lagerraum voll ist und stoppen automatisch die Brennstoffzufuhr.



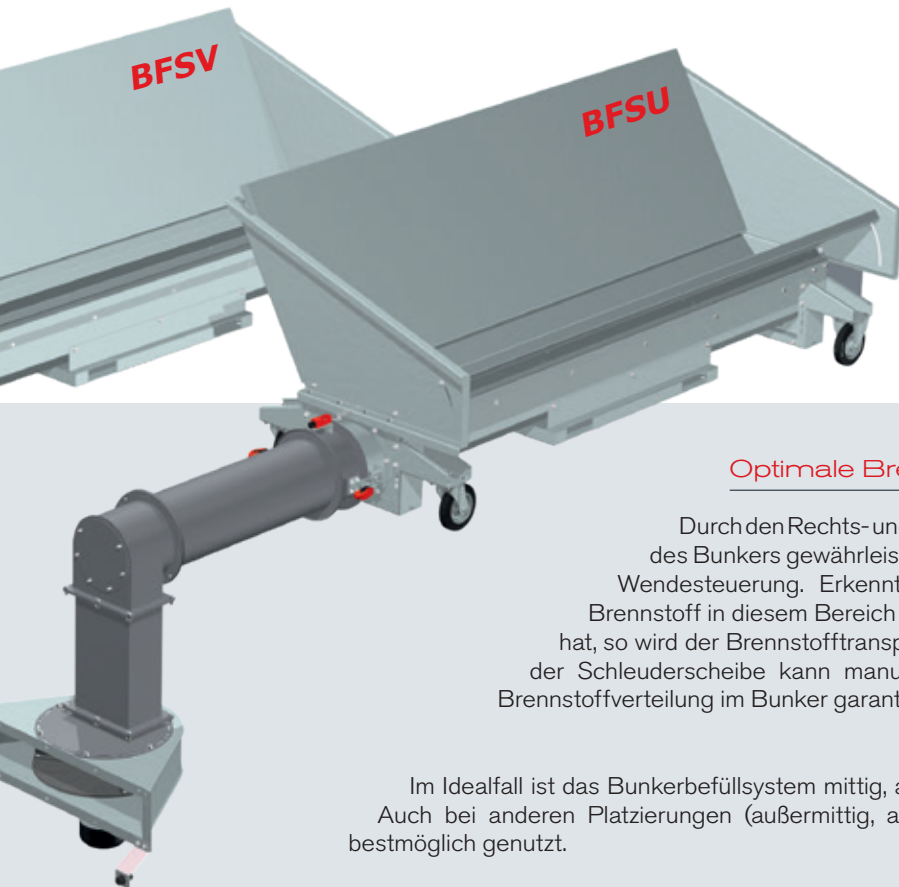
Förderschnecke

Die kernlose Förderschnecke (Ø 225 mm) gewährleistet eine lange Lebensdauer und einen störungsfreien Betrieb auch bei grobem Hackgut.



Stromsparende Antriebe

Alle Antriebe haben einen Wirkungsgrad von über 90 % und sorgen so für einen stromsparenden Betrieb. Alle im Lagerraum befindlichen Antriebe sind Ex-geschützt.



Optimale Brennstoffverteilung

Durch den Rechts- und Linkslauf der Schleuderscheibe ist ein guter Füllgrad des Bunkers gewährleistet. Ein zusätzliches Plus bietet die halbautomatische Wendesteuerung. Erkennt ein Sensor der Füllstandserkennung, dass der Brennstoff in diesem Bereich des Lagerraumes den maximalen Füllstand erreicht hat, so wird der Brennstofftransport automatisch unterbrochen und die Laufrichtung der Schleuderscheibe kann manuell geändert werden. So wird eine bestmögliche Brennstoffverteilung im Bunker garantiert.

Im Idealfall ist das Bunkerbefüllsystem mittig, an der schmalen Seite des Lagerraumes positioniert. Auch bei anderen Platzierungen (außermittig, an breiter Seite, etc.) wird das Lagerraumvolumen bestmöglich genutzt.

BFSV / BFSU



BFSV / BFSU



BFSV

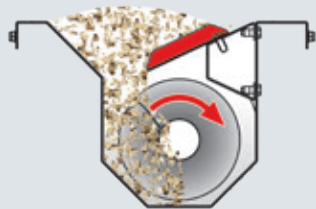


DURCHDACHT BIS INS DETAIL

Flexibles Einlaufblech

Der Vorderteil der Schüttgasse ist verstellbar und ermöglicht dadurch eine Anpassung des Bunkerbefüllsystems an die Höhe des Lieferfahrzeuges (z.B. Kipper). Dadurch kann die Schüttgasse besonders einfach befüllt werden.

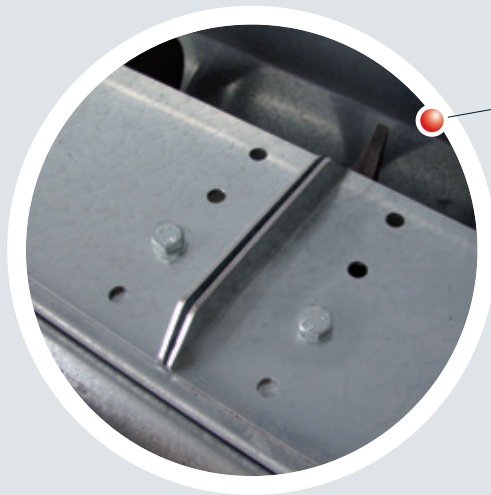
- Vorteile:
- Anpassung der Ladekante
 - Rasche und einfache Befüllung



feines Hackgut



grobes Hackgut



Verstellbare Abdeckbleche

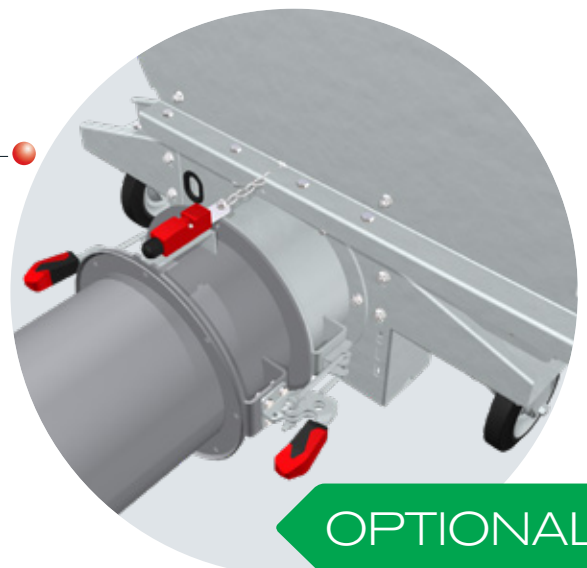
Die verstellbaren Abdeckbleche der Schüttgasse ermöglichen die Anpassung der Förderleistung an den Brennstoff. Je nach Körnung (P16S bis P31S ehemals G30 bis G50) wird durch das Einstellen der Abdeckbleche die Förderleistung perfekt angepasst und ein störungsfreier Betrieb und ein optimales Verteilergesamtergebnis gewährleistet.

- Vorteile:
- Anpassung der Förderleistung
 - Optimaler Brennstofftransport

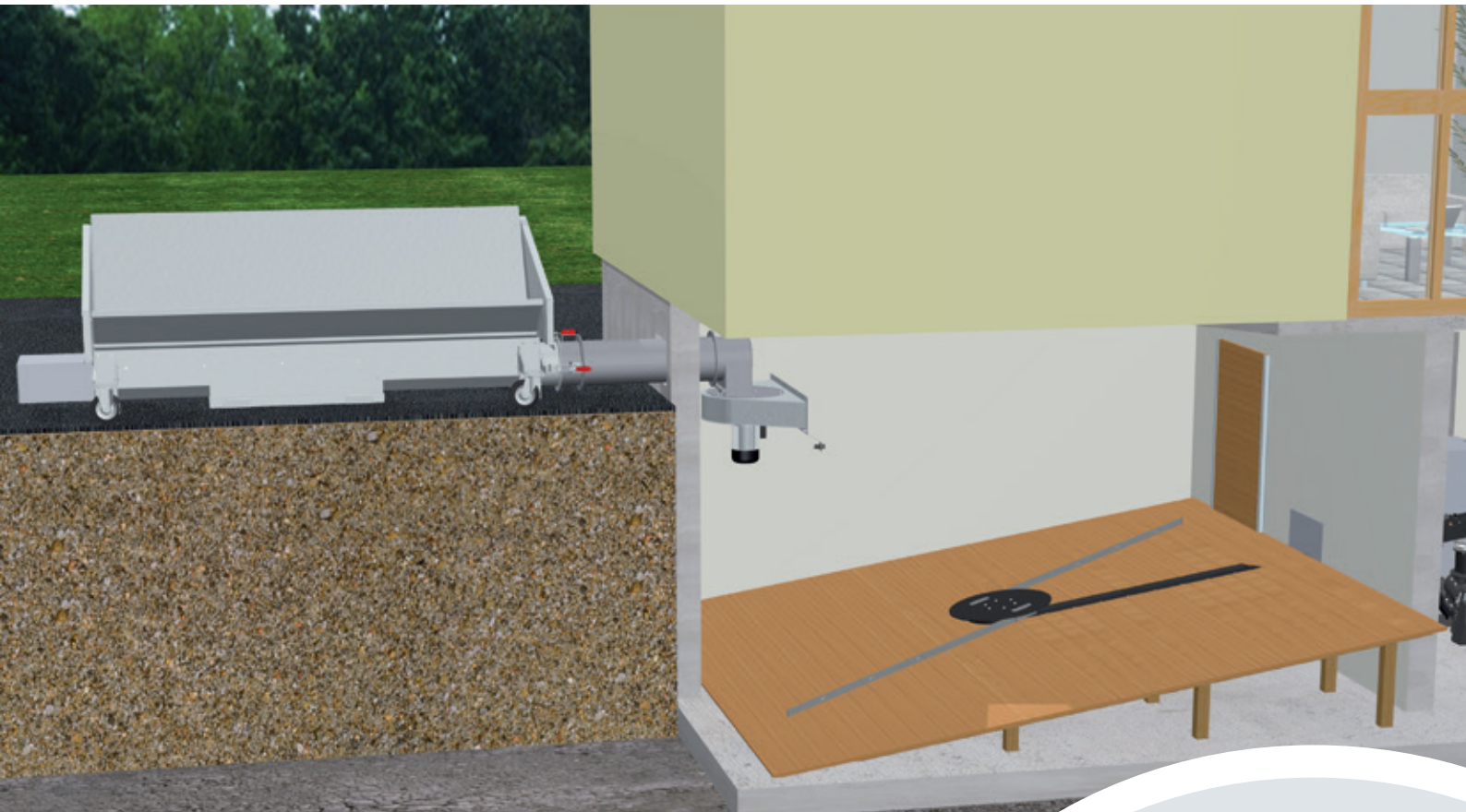
Schnellverschluss und Transporträder bzw. Hebevorrichtung

Mit dem Schnellverschluss kann die Schüttgasse nach dem Gebrauch schnell und einfach entkoppelt werden. Ein integrierter Sicherheitsschalter verhindert nach dem Entkoppeln der Schüttgasse ein Starten der Anlage. Mit den Transporträdern oder der optionalen Hebevorrichtung für den Transport mittels Gabelstapler kann die Schüttgasse einfach transportiert werden.

- Vorteile:
- Maximale Sicherheit
 - Einfacher Transport



OPTIONAL



Intelligente Systembauweise

Fröling bietet mit den Bunkerbefüllsystemen in vertikaler (BFSV) und horizontaler Ausführung (BFSU) die ideale Lösung zur komfortablen Befüllung von ein- oder mehrstöckigen Lagerräumen und Kellerlagerräumen. Durch die vielfältigen Aufstellungsmöglichkeiten und die Vielzahl an unterschiedlichen Grund- und Verlängerungsmodulen können die Fröling Bunkerbefüllsysteme BFSV und BFSU ideal an Ihre Anforderungen angepasst werden.

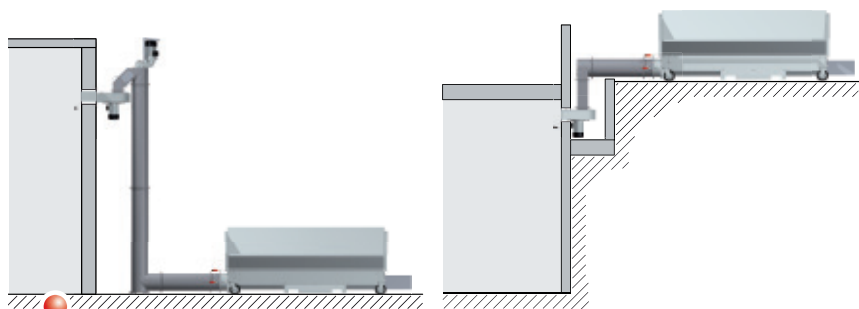
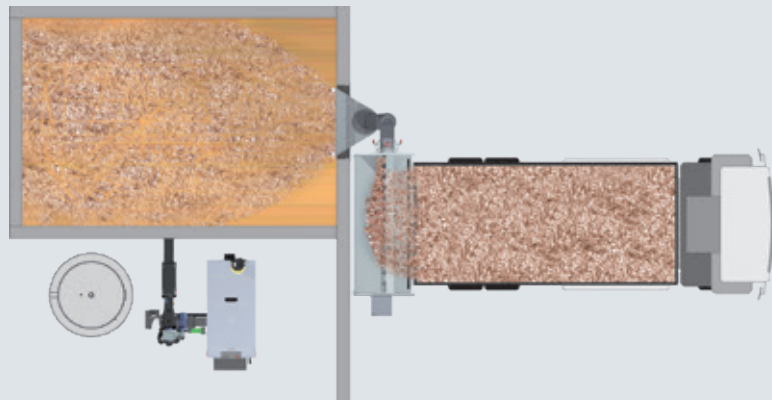
- Vorteile:
- Vielzahl an Realisierungsmöglichkeiten
 - Optimale Befüllung des Brennstoff-Lagerraumes

Auch mit Horizontalverteilerschnecke möglich



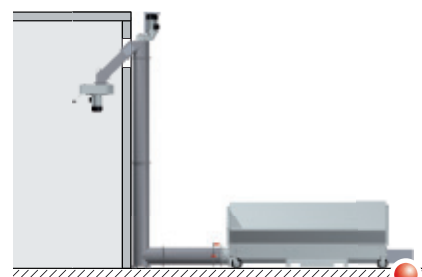
FLEXIBLE AUFSTELLUNGSVARIANTEN

Der Brennstoff wird einfach von außen in die Schüttgasse gekippt und mittels Förderschnecke zum Auswurfkopf befördert, der mit einer Schleuderbewegung den Brennstoff gleichmäßig im Lagerraum verteilt. Dank der flexiblen Aufstellungsvarianten kann das Bunkerbefüllsystem ideal an die örtlichen Gegebenheiten angepasst werden. So wird eine optimale Bunkerbefüllung garantiert.



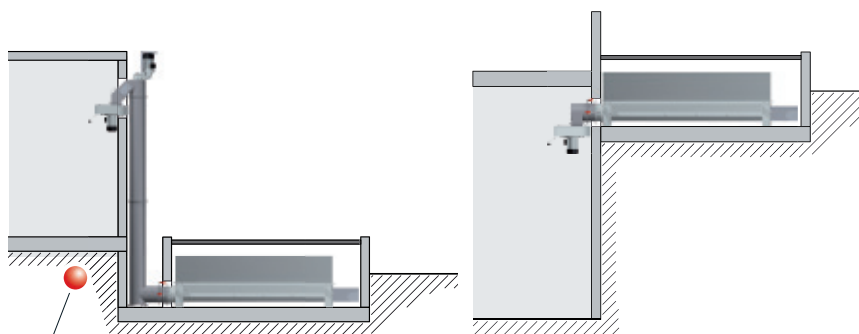
Alle Komponenten außen

Sämtliche Komponenten des Bunkerbefüllsystems sind im Außenbereich situiert. Je nach Mauerstärke ist zur Befestigung des Auswurfkopfes eine Mauerdurchführung (300 / 600 mm) erforderlich.



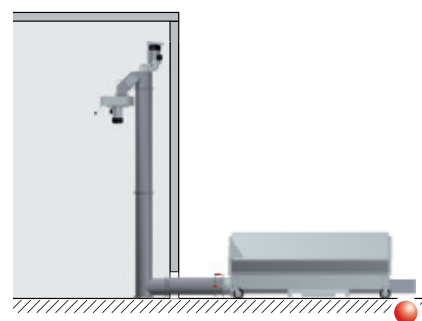
Auswurfkopf innen

Der Auswurfkopf kann im Mauerdurchbruch oder bei Einsatz eines verlängerten Auswurfkanals auch im Lagerraum situiert werden.



Schüttgasse in Schacht

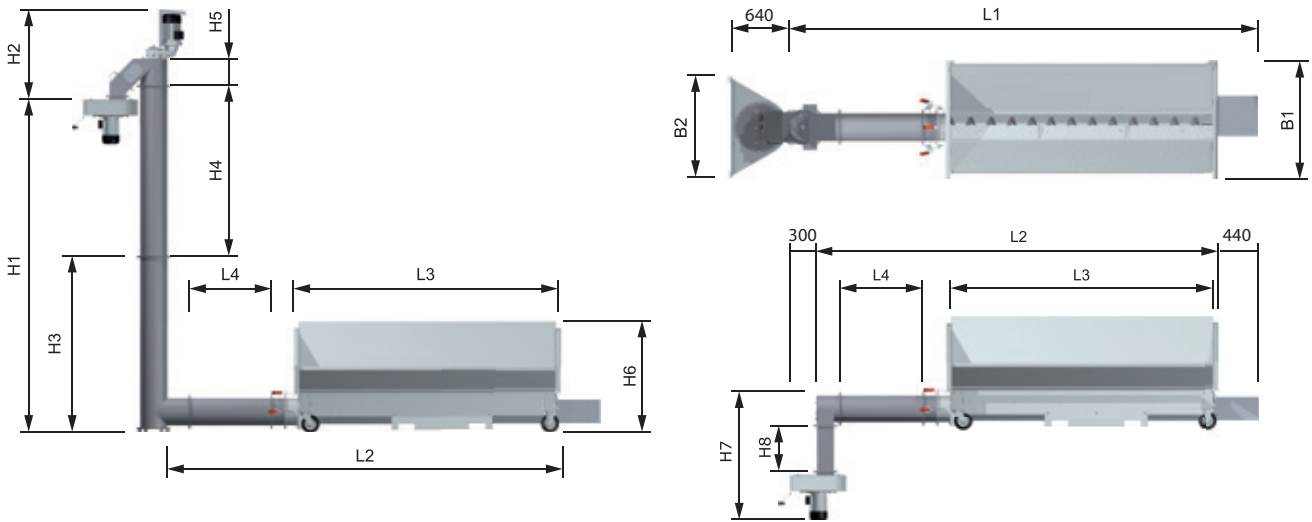
Die Schüttgasse kann auch in einem Schacht positioniert werden. Dabei kommt die Einbau-Schüttgasse (ohne Transporträder) zum Einsatz.



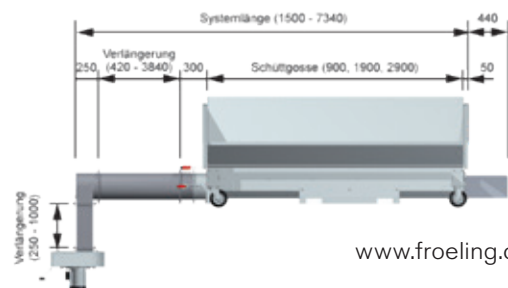
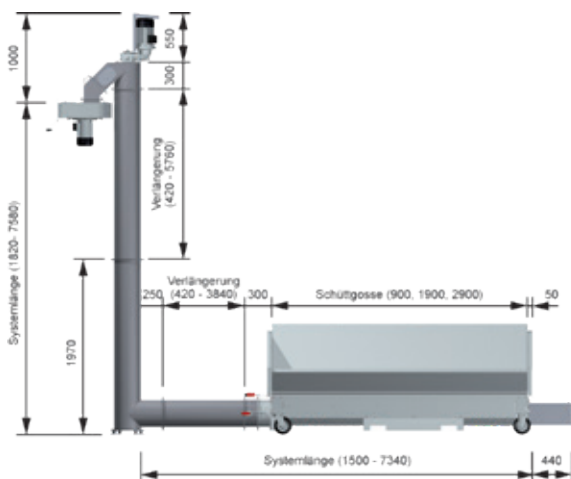
Senkrechtschnecke innen

Bei der Positionierung der Senkrechtschnecke im Lagerraum ist in der Regel eine waagrechte Schneckenverlängerung nötig.

ABMESSUNGEN & TECHNISCHE DATEN

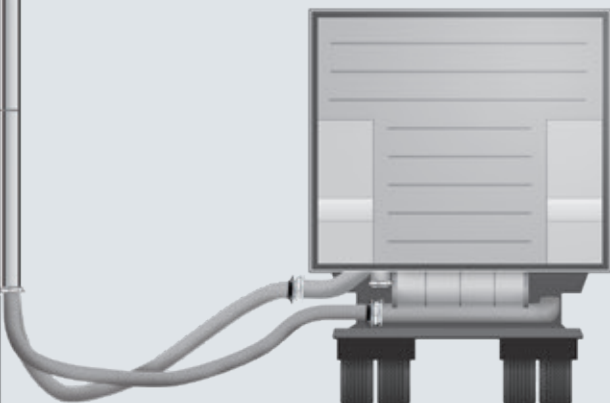
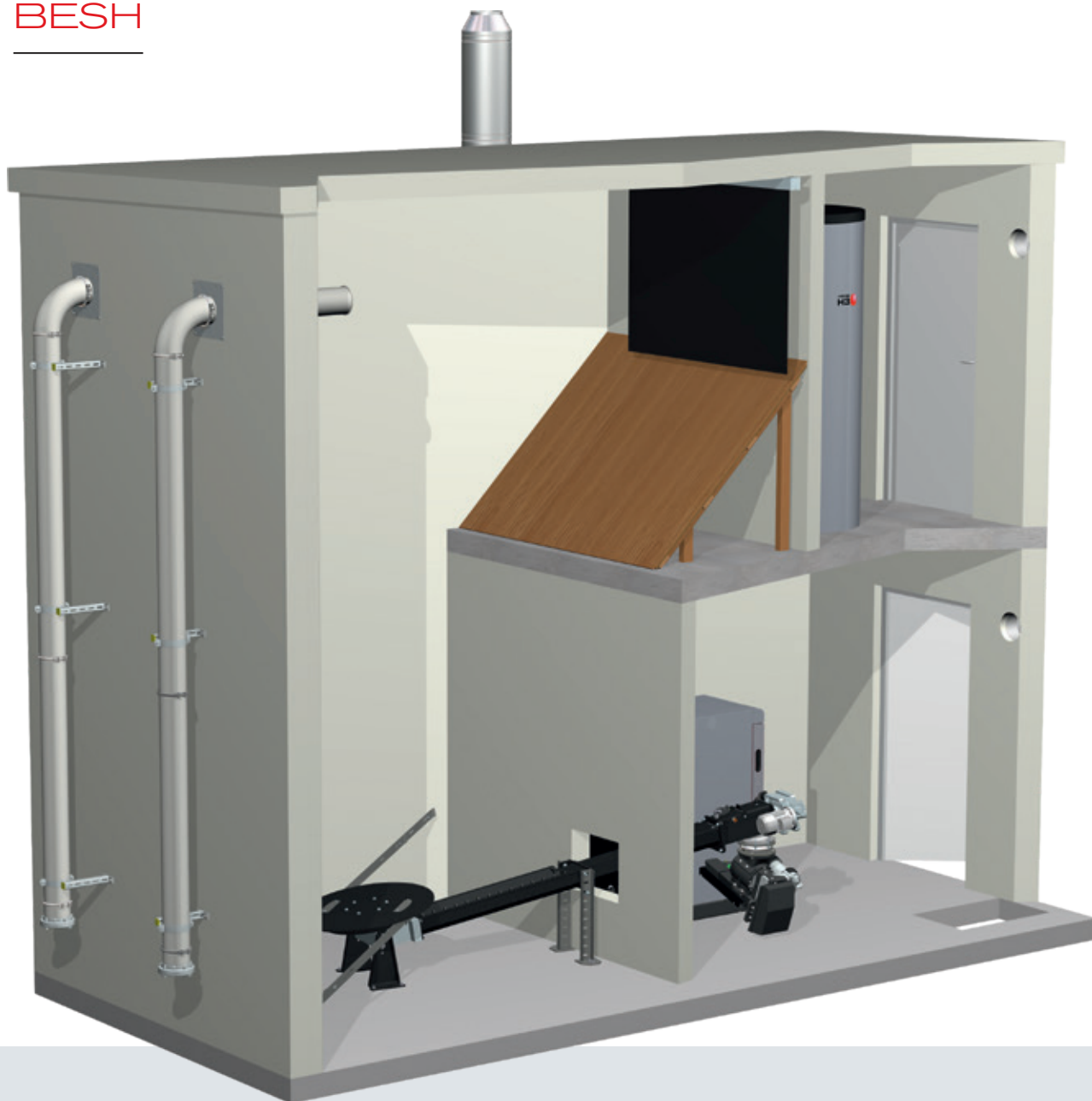


BFSV / BFSU [mm]		
L1	Gesamtlänge der Anlage	2240 - 8080
L2	Systemlänge	1500 - 7340
L3	Länge Schüttgasse	900 / 1900 / 2900
L4	Länge Verlängerungsrohr	420 / 920 / 1920
H1	Systemhöhe ¹	1820 - 7580
H2	Höhe Antriebseinheit mit Auswurfkanal ¹	1000
H3	Grundeinheit Senkrechtschnecke ¹	1970
H4	Verlängerungsrohr Senkrechtschnecke ¹	420 / 920 / 1920
H5	Höhe Rohrendstück mit Auswurfkanal ¹	300
H6	Höhe Schüttgasse	1260
H7	Gesamthöhe Auswurfseinheit mit Antrieb ²	870 - 1870
H8	Verlängerung Abwurfschacht ²	250 / 500
B1	Breite Schüttgasse	1350
B2	Breite Auswurfkopf	1140
Förderleistung	[m ³ /h]	bis zu 30



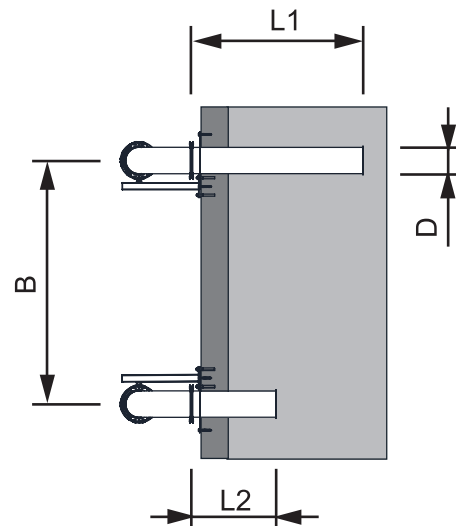
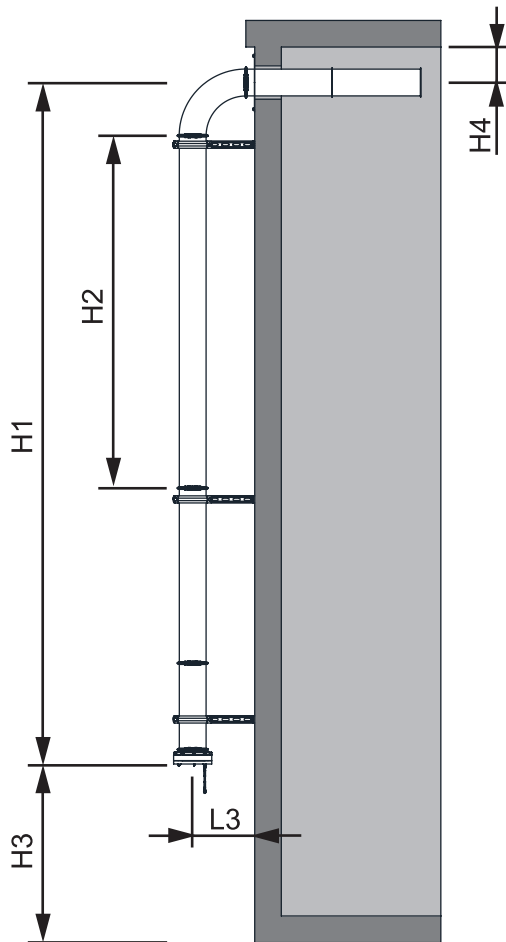
¹ bei Bunkerbefüllsystem BFSV
² bei Bunkebefüllsystem BFSU

BUNKEREINBLASSYSTEM BESH



Die Hackschnitzel werden komfortabel mittels Tankwagen angeliefert und durch das Einblasrohr in den Lagerraum eingeblasen. Das zweite Rohr dient zur kontrollierten und staubarmen Absaugung der entweichenden Luft. Dank unterschiedlicher Verlängerungsmodule kann das Bunkereinblassystem ideal an die örtlichen Gegebenheiten angepasst werden.

TECHNISCHE DATEN



BESH [mm]		
L1	Länge Einblasrohr lang	986
L2	Länge Einblasrohr kurz	486
L3	Abstand Rohrmittle zur Wand	350
H1	Systemhöhe	2350 - 8300
H2	Aufbauhöhe Spannringrohr	486 / 986 / 1986
H3	Abstand Anschlusskupplung zu Boden	mind. 1000
H4	Abstand Rohrmittle zu Lagerraumdecke	mind. 200
B	Abstand zwischen Einblasrohren	mind. 500
D	Rohrdurchmesser	150



Pelletsessel

PE1 Pellet	7 - 35 kW
PE1c Pellet	16 - 22 kW
P4 Pellet	48 - 105 kW



Scheitholzesessel

S1 Turbo	15 - 20 kW
S3 Turbo	20 - 45 kW
S4 Turbo	22 - 60 kW

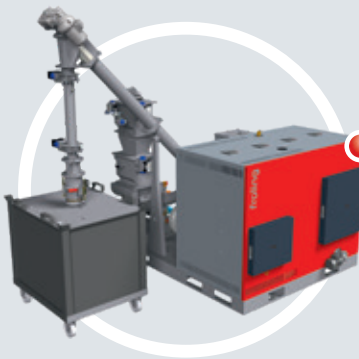
Kombikesel

SP Dual compact	15 - 20 kW
SP Dual	22 - 40 kW



Hackgutessel / Großanlagen

T4e	20 - 350 kW	TI	350 kW
Turbomat	150 - 500 kW	Lambdamat	700 - 1500 kW



Wärme und Strom aus Holz

Holzverstromungsanlage CHP	45 - 500 kWel
----------------------------	---------------

Ihr Fröling-Partner

Fröling Heizkessel- und Behälterbau Ges.m.b.H.

A-4710 Grieskirchen, Industriestr. 12

AT: Tel +43 (0) 7248 606-0

Fax +43 (0) 7248 606-600

DE: Tel +49 (0) 89 927 926-0

Fax +49 (0) 89 927 926-219

E-mail: info@froeling.com

Internet: www.froeling.com

