

SP DUAL COMPACT
SCHEITHOLZ- UND PELLETSKESSEL



BESSER HEIZEN

INNOVATIV UND
KOMFORTABEL

froling



ÖKOLOGISCH
SAUBER HEIZEN,
WIRTSCHAFTLICH
ATTRAKTIV



Holzpellets bestehen aus naturbelassenem Holz. Die in der Holzverarbeitenden Industrie als Nebenprodukt in großen Mengen anfallenden Hobel- und Sägespäne werden unbehandelt verdichtet und pelletiert. Durch die hohe Energiedichte und die einfache Liefer- und Lagermöglichkeit erweisen sich Pellets als der optimale Brennstoff für vollautomatische Heizanlagen. Die Lieferung der Pellets erfolgt mittels Tankwagen, von dem aus der Lagerraum direkt befüllt wird.

Holz ist ein heimischer und umweltfreundlicher Brennstoff, der in großen Mengen nachwächst, CO₂-neutral verbrennt und von internationalen Krisenherden unabhängig macht. Darüber hinaus werden durch die Nutzung von heimischem Holz zahlreiche Arbeitsplätze gesichert. Daher ist Holz sowohl aus ökonomischer als auch aus ökologischer Sicht der optimale Brennstoff.

Fröling beschäftigt sich seit fast sechzig Jahren mit der effizienten Nutzung des Energieträgers Holz. Heute steht der Name Fröling für moderne Biomasseheiztechnik. Unsere Scheitholz-, Hackgut- und Pelletskessel sind europaweit erfolgreich im Einsatz. Sämtliche Produkte werden in den firmeneigenen Werken in Österreich und Deutschland gefertigt. Unser dichtes Service-Netzwerk bürgt für eine rasche Betreuung.

GARANTIERTE QUALITÄT UND SICHERHEIT AUS ÖSTERREICH

- Internationaler Vorreiter in Technik und Design
- Ausgeklügelte vollautomatische Funktion
- Ausgezeichnete Umweltverträglichkeit
- Ökologisch saubere Energieeffizienz
- Erneuerbares und CO₂-neutrales Heizmaterial
- Ideal für alle Haustypen
- Mehr Komfort und Sicherheit
- Bis zu 10 Jahre Garantie inkl. Verschleißteile lt. Garantiebedingungen

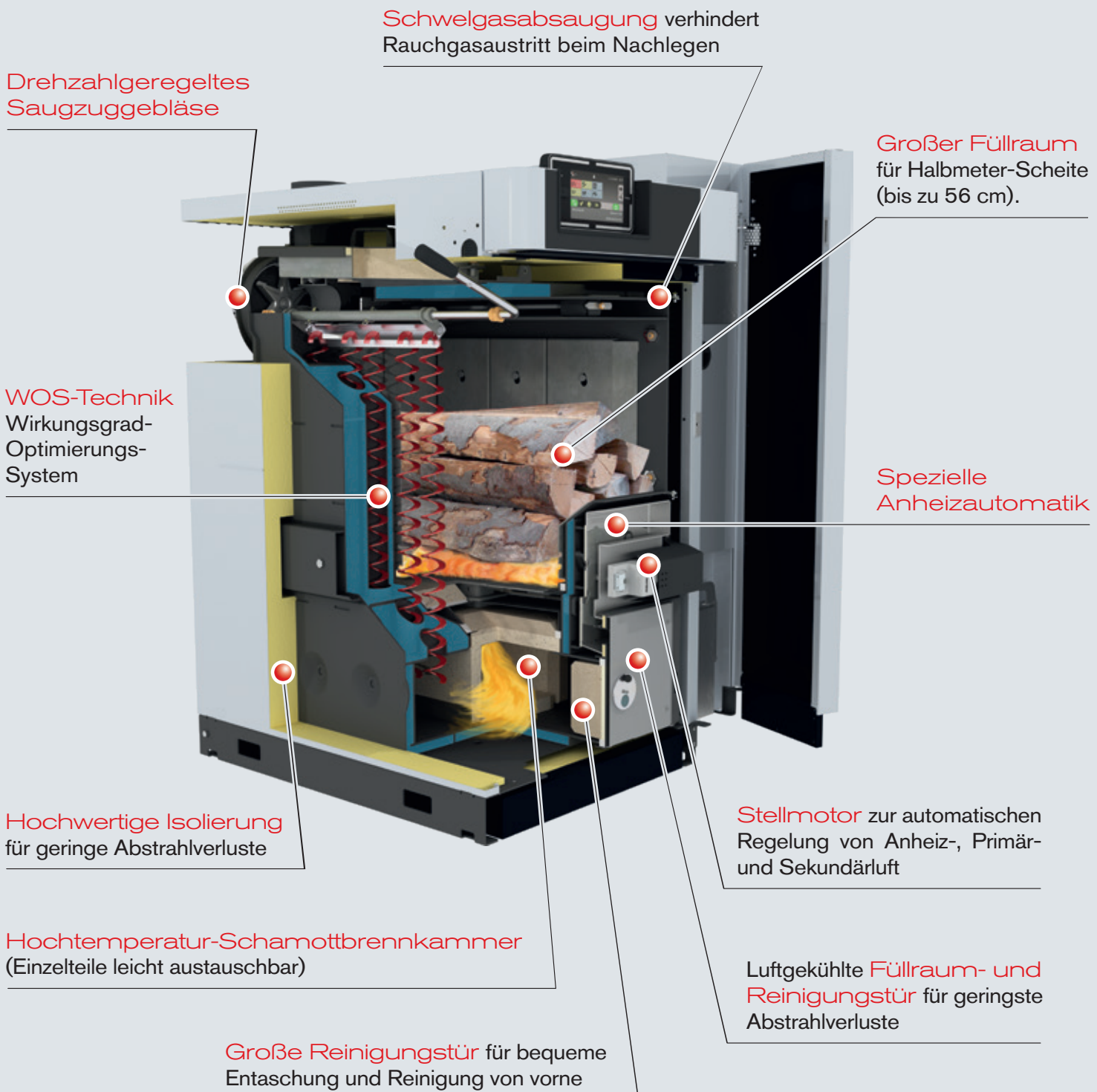
Zwei Systeme perfekt kombiniert
Der Scheitholz- und Pelletskessel SP Dual compact kombiniert zwei perfekte Systeme - in zwei getrennten Brennräumen erfüllt er alle Anforderungen an die Brennstoffe Scheitholz und Pellets. Hohe Wirkungsgrade und hoher Komfort - niedrige Emissionen und Energiekosten zeichnen den SP Dual compact aus. Darüber hinaus hat der SP Dual compact nur einen Wärmetauscher, eine Rücklaufanhebung, eine Steuerung und ein Abgasrohr, welche für beide Betriebsarten verwendet werden.

Pelletseinheit jederzeit nachrüstbar
Für all jene, die im Moment nur Scheitholz verfeuern wollen, bietet Fröling die flexible Lösung für die Zukunft: Beim S1 Turbo F mit Pelletsflansch kann die Pelletseinheit später jederzeit nachgerüstet werden. Der SP Dual compact bietet bereits bei der Einbringung in Ihren Heizraum wichtige Vorteile. Durch die Kompaktheit wird die Montage auch in engen Heizräumen zum Kinderspiel. Der Pelletsbrenner des SP Dual compact wird komplett aufisoliert und steckerfertig verdrahtet ausgeliefert. Dank der Bauweise mit nur einem Abgasrohr ist das Nachrüsten der Pelletseinheit besonders einfach möglich.

Der „**Plus X Award**“ zeichnet hochqualitative Innovationen aus, die das Leben vereinfachen, angenehmer gestalten und dabei ökologisch sinnvoll sind. Der Fröling SP Dual compact konnte in den Kategorien **Innovation, High Quality, Bedienkomfort, Funktionalität** und **Ökologie** überzeugen.



HOLZVERGASERTECHNOLOGIE- SCHEITHOLZBETRIEB





SP DUAL COMPACT PELLETSBETRIEB

7" Touch-Display für leichte und intuitive Bedienung

Großvolumiger Pelletsbehälter mit Stokerschnecke und externem Saugmodul

Doppeltes Schiebersystem für maximale Rückbrandsicherheit

Luftgekühlte Füllraum- und Reinigungstür

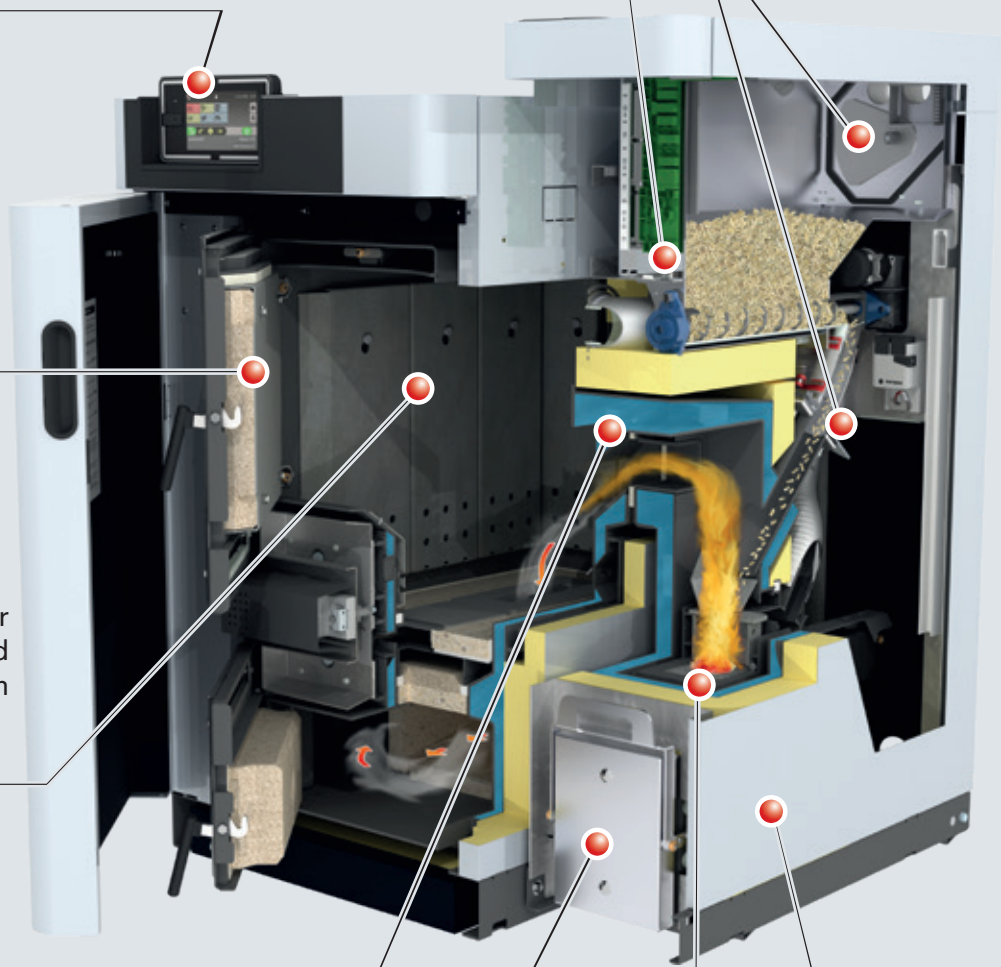
Einhängeschürzen zum Schutz der Kesselinnenwand und garantiertem Nachrutschen der Holzscheite

Wassergekühlter Pelletsflansch mit fallender Anordnung für einen sicheren Betrieb

Praktische Komfort-Aschelade für einfache und staubfreie Entleerung und lange Entleerintervalle

Hochwertige Isolierung

Wassergekühlter Pelletsbrenner mit Schieberost zur autom. Entaschung und Reinigung



EINE PERFEKTE EINHEIT

Großer Füllraum für Halbmeter-Scheite

Mit 15 oder 20 kW erlaubt der SP Dual compact das Verfeuern von Scheitholz mit einer Länge von bis zu 56 cm. Trotz seiner kompakten Bauweise verfügt der SP Dual compact über lange Nachlegeintervalle und ist bereits für Pufferspeichergroßen ab 825 l geeignet. Die Einhängeschürzen (heiße Auskleidung) sind zu Reinigungszwecken leicht entnehmbar, schützen die Kesselinnenwände und gewährleisten eine lange Lebensdauer.

- Vorteile:
- Bequeme Befüllung
 - Lange Brenndauer
 - Lange Lebensdauer

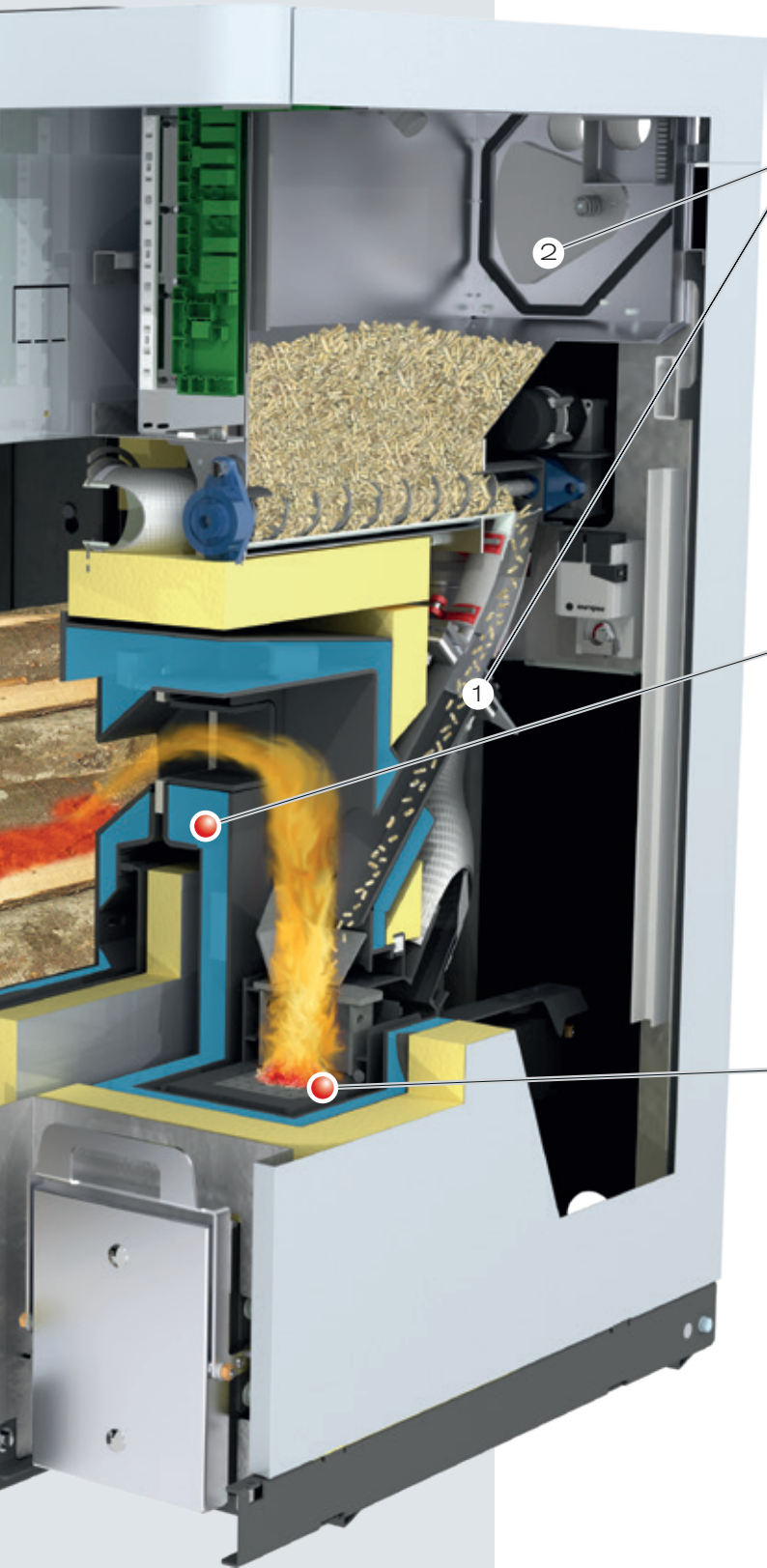
Hochtemperatur- Schamottbrennkammer

Die heiße Verbrennungszone in der Brennkammer sorgt für niedrige Emissionen. Durch die neue Geometrie der Brennkammer wird eine besonders einfache Reinigung ermöglicht. Darüber hinaus garantiert die neue Brennkammer-Bauweise mit einfach austauschbaren Schamottsteinen eine hohe Wartungsfreundlichkeit.

- Vorteile:
- Geringe Emissionen
 - Einfache Reinigung
 - Lange Lebensdauer



FÜR MEHR KOMFORT



Umfangreiches Sicherheitskonzept

Das Fallrohr ergibt in Verbindung mit dem geprüften Absperrschieber-Brenner (1) und dem Absperrschieber- Lagerraum (2) ein doppeltes Schiebersystem und gewährleistet so maximale Rückbrandsicherheit.

- Vorteile:
- Höchstmögliche Betriebssicherheit
 - Maximale Zuverlässigkeit

Wassergekühlter Pelletsflansch mit fallender Anordnung

Durch die fallende Anordnung des Pelletsflansches können keine Verunreinigungen aus dem Füllraum auf den Verbrennungsrost der Pelletseinheit gelangen.

- Vorteile:
- Sicherer Betrieb
 - Pelletseinheit jederzeit nachrüstbar

Automatische Zündung und Betriebsfortführung

Die Zündung des Scheitholzes kann automatisch mittels Pelletsbrenner erfolgen.

Durch zwei getrennte Brennräume wird ein flexibler Wechsel zwischen den Brennstoffen Scheitholz und Pellets ermöglicht. Wenn das Scheitholz abgebrannt ist und nicht innerhalb der von Ihnen festgelegten Zeit (0-24 h) nachgelegt wird, wird bei Wärmebedarf automatisch mit Pellets weitergeheizt.

Wenn Sie die Füllraumtüre öffnen und Scheitholz nachlegen, wird der Pelletsbetrieb unterbrochen und der SP Dual compact stellt automatisch wieder auf Scheitholzbetrieb um. Die Zündung des Scheitholzes kann durch die Restglut, manuell oder vollautomatisch mittels Pelletsbrenner erfolgen.

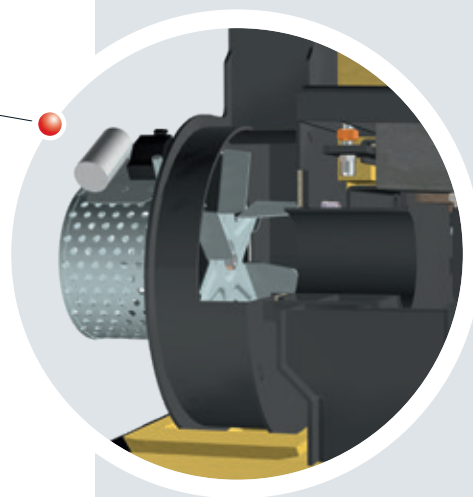
- Vorteile:
- Kein Umrüsten erforderlich
 - Automatischer Wechsel zwischen Scheitholz und Pellets

ÜBERZEUGEND IM DETAIL

Drehzahlgeregeltes Saugzuggebläse

Die Zuverlässigkeit des SP Dual compact wird zusätzlich durch das serienmäßig integrierte Saugzuggebläse optimiert. Damit kann der Kessel auch bei kaltem Kamin problemlos gestartet werden. Darüber hinaus stabilisiert die Drehzahlregelung des Saugzuggebläses die Verbrennung über die gesamte Brenndauer und passt die Leistung an die Erfordernisse an.

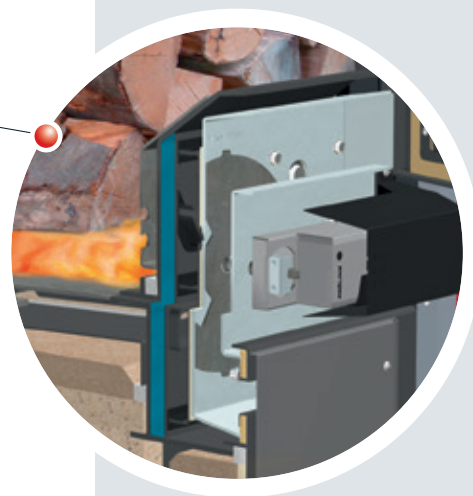
- Vorteile:
- Maximaler Betriebskomfort
 - Einwandfreier Kesselstart
 - Permanente Stabilisierung der Verbrennung



Einzigartige Anheizautomatik

Das ist einzigartig! Sowohl Primär- und Sekundärluft als auch die Anheizluft werden beim neuen SP Dual compact mit nur einem Stellmotor automatisch geregelt. So wird in jeder Phase des Heizens - vom Anheizen bis zum Ausbrand - die exakte Luftmenge zugeführt und optimale Verbrennungsbedingungen geschaffen. Darüber hinaus kann durch die geregelte Anheizluft-Zufuhr die Tür schon kurze Zeit nach dem Anzünden geschlossen werden. So einfach kann Heizen mit Scheitholz sein!

- Vorteile:
- Geregelte Anheizluft-Zufuhr
 - Optimale Verbrennungsbedingungen



Spezial-Schwelgasabsaugung

Mit der integrierten Schwelgaskanalklappe wird das Anheizen jetzt noch einfacher. Die Klappe wird vor dem Anzünden manuell geschlossen und sorgt so für einen besseren Zug beim Anheizvorgang. Durch das Schließen der Füllraumtür wird die Schwelgaskanalklappe automatisch geöffnet. Die Schwelgasabsaugung wird so wieder freigegeben und verhindert beim Nachlegen Rauchgasaustritt.

- Vorteile:
- Einfaches Anheizen
 - Kein Rauchgasaustritt beim Nachlegen
 - Saubere Verhältnisse im Heizraum



NEU! Optional mit autom. WOS-Technik



Serienmäßige WOS-Technik

Komfort darf keine Kompromisse kennen. Das beim SP Dual compact serienmäßig integrierte WOS (Wirkungsgrad-Optimierungs-System) besteht aus speziellen Wirblatoren, die in den Wärmetauscherrohren eingesetzt sind. Der Hebelmechanismus erlaubt eine bequeme Reinigung der Heizflächen von außen. Saubere Heizflächen bewirken höhere Wirkungsgrade und somit eine Brennstoffersparnis.

- Vorteile:
- Noch höherer Wirkungsgrad
 - Komfortable Reinigung von außen
 - Brennstoffersparnis



Automatische Zündung

Der neu entwickelte Glühzünder eignet sich besonders für kleine Kesselleistungen. Da er ohne zusätzliches Gebläse betrieben wird, ist der Glühzünder kaum vernehmbar.

- Vorteile:
- Leiser Betrieb
 - Geringer Stromverbrauch



Wassergekühlter Pelletsbrenner mit automatischem Schieberost

Der wassergekühlte Pelletsbrenner ist perfekt auf die Brennstoffanforderungen abgestimmt und ermöglicht besonders hohe Wirkungsgrade. Der Schieberost sorgt für eine automatische Reinigung und Entaschung in eine große Aschelade und gewährleistet so einen komfortablen und wartungsfreien Betrieb.

- Vorteile:
- Hoher Wirkungsgrad
 - Lange Lebensdauer
 - Automatische Entaschung

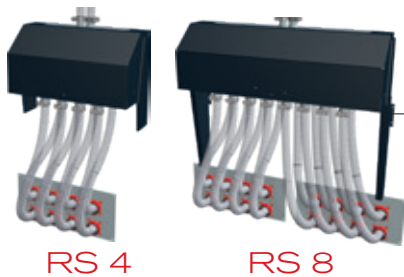
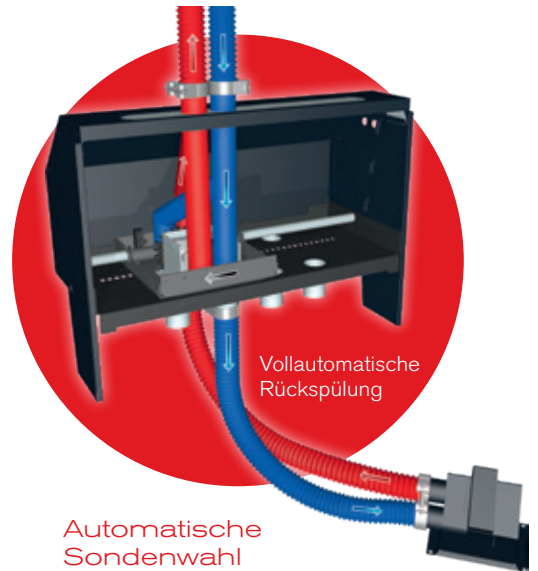
4-fach Saugsondensystem manuell

Das Pellets-Saugsondensystem RS 4 manuell schafft mehr Platz in Ihrem Lagerraum. Durch die flexible und ortsungebundene Montage der Absaugsonden ist es möglich, jede Raumgeometrie bestmöglich zu nützen. Die Umschaltung zwischen den Saugsonden erfolgt händisch/manuell. Als Faustformel gilt: Je 1 m² Pelletslagerfläche sollte eine Absaugsonde eingeplant werden.



Pellets-Befüllstutzen

Die Pellets werden mittels Tankwagen angeliefert und durch den Befüllstutzen in den Lagerraum eingeblasen. Der zweite Stutzen dient zur kontrollierten und staubfreien Abfuhr der entweichenden Luft.



Pellets-Saugsystem RS 4 / RS 8

Ausführung wie oben jedoch mit dem Unterschied der automatischen Umschaltung zwischen den Saugsonden.

Automatische Sondenwahl

Die Sondenwahl für 4 bzw. 8 Absaugsonden erfolgt automatisch in festgelegten Zyklen, die Steuerung erfolgt durch den Pelletskessel. Sollte es dennoch zu einer unerwarteten Störung an der Absaugsonde kommen, so wird durch eine vollautomatische Umkehr der Luftführung (Rückspülung) diese wieder behoben.



Pyramide für Lagerraumoptimierung

Vorteile auf einen Blick:

- einfache Montage
- kein Schrägboden im Bunker notwendig
- mehr Lagerräumvolumen (30%)
- automatische Umschaltung zwischen den Sonden
- automatische Rückspülung
- wartungsfreies System

Sacksilo

Die Sacksilosysteme bieten eine flexible und einfache Möglichkeit der Pellets Lagerung. Erhältlich in 9 verschiedenen Stellflächen (von 1,5m x 1,25m bis zu 2,9m x 2,9m) mit einem Fassungsvermögen je nach Schüttdichte zwischen 1,6 und 7,4 Tonnen. Die Verwendung eines Sacksilos bringt mehrere Vorteile mit sich: einfache Montage, staubdicht und falls erforderlich, ist auch eine Außenaufstellung mit dem notwendigen Schutz vor Regen und UV-Licht möglich.



Saugschneckensystem

Das Fröling Saugschneckensystem ist die ideale Lösung für rechteckige Räume mit stirnseitiger Entnahme. Durch die tiefe und waagrechte Position der Austragschnecke wird das Raumvolumen optimal genutzt und eine vollständige Entleerung des Lagerraumes ist gewährleistet. Die Kombination mit dem Saugsystem von Fröling ermöglicht darüber hinaus eine flexible Aufstellung des Kessels.



Pellets-Vorratsbehälter Cube 330/Cube 500S

Der Cube 330/500S ist die optimale und kostengünstige Lösung für geringe Brennstoffbedarfe. Manuell befüllt (z.B. Pellets in Säcken) können insgesamt 330 kg bzw. 495 kg Pellets gelagert werden. Mittels Saugsonde, welche im Lieferumfang bereits enthalten ist, werden die Pellets zum Heizkessel transportiert.



Pellet-Maulwurf®

Dieses Austragsystem für Pellets besteht durch einfache Montage und optimale Ausnutzung des Lagervolumens. Der Pellet-Maulwurf® saugt die Pellets von oben ab und sorgt so für eine optimale Brennstoffförderung zum Kessel. Dabei bewegt sich der Maulwurf automatisch bis in jede Ecke des Lagerraums und gewährleistet eine bestmögliche Entleerung.

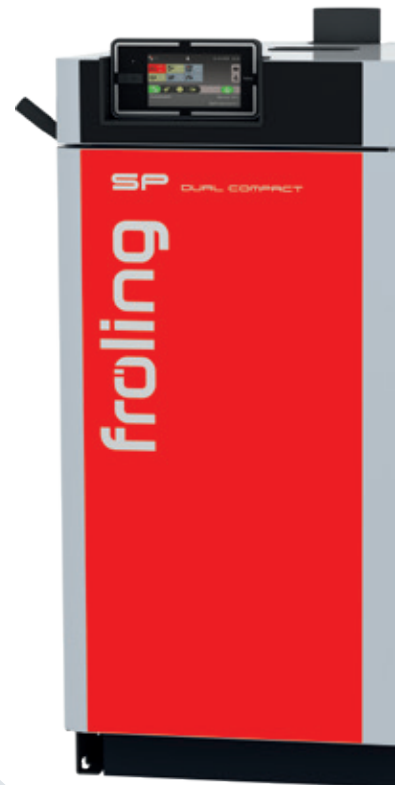


INDIVIDUELLE STEUERUNG DES HEIZSYSTEMS

Regelung Lambdatronic S 3200

Mit der Kesselregelung Lambdatronic S 3200 und dem neuen 7" Touch-Display geht Fröling in die Zukunft. Das intelligente Regelungsmanagement ermöglicht die Einbindung von bis zu 18 Heizkreisen, bis zu 4 Pufferspeichern und bis zu 8 Warmwasserspeichern. Die Bedieneinheit garantiert eine übersichtliche Darstellung der Betriebszustände. Der optimal strukturierte Menüaufbau sorgt für eine einfache Bedienung. Die wichtigsten Funktionen sind bequem über Symbole auf dem großen Farbdisplay wählbar.

- Vorteil:**
- Exakte Verbrennungsregelung durch Lambdaregelung mittels Lambdasonde
 - Anschluss für bis zu 18 Heizkreise, 8 Warmwasserbereiter und bis zu 4 Pufferspeicher-Managementsysteme
 - Einbindung der Solaranlage möglich
 - LED-Umrahmung für die Zustandsanzeige mit aufleuchtender Anwesenheitserkennung
 - Einfache, intuitive Bedienung
 - Versch. SmartHome-Möglichkeiten (z.B. Loxone)
 - Fernbedienung vom Wohnraum (Raumbediengerät RBG 3200 und RGB 3200 Touch) oder via Internet (froeling-connect.com)



EINFACHE & INTUITIVE BEDIENUNG

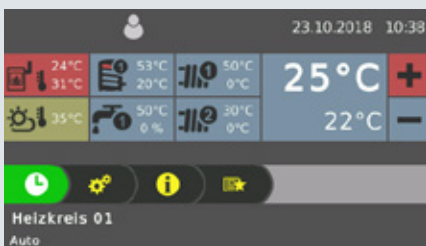


Abb. 1 Allgemeine Übersicht des Heizkreises (Startbildschirm)

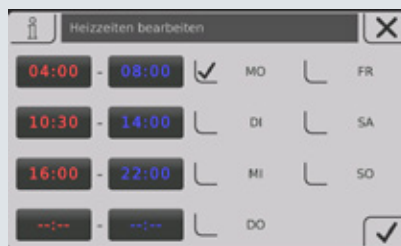


Abb. 2 Ansicht der Heizzeiten (individuell einstellbar)

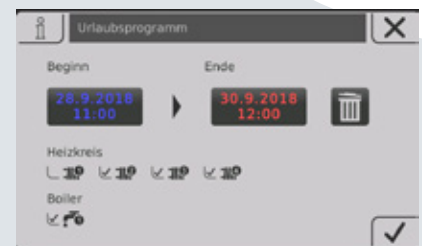


Abb. 3 Übersicht des neuen Urlaubsmodus



JEDERZEIT ALLES IM ÜBERBLICK MIT DER FRÖLING-APP

Mit der Fröling App können Sie online Ihren Fröling Heizkessel jederzeit von überall überprüfen und steuern. Die wichtigsten Zustandswerte und Einstellungen können einfach und komfortabel via Internet abgelesen oder geändert werden. Zudem können Sie einstellen, über welche Zustandsmeldungen Sie via SMS oder eMail informiert werden möchten (z.B. wann die Aschebox zu entleeren ist oder auch bei einer Störungsmeldung).

NEU! Desktopversion
mit noch mehr
Möglichkeiten.



Fröling Heizkessel (Software Kernmodul ab Version V50.04 B05.16) mit Kessel-Touchdisplay (ab Version V60.01 B01.34), ein (Breitband-) Internetanschluss und ein Tablet / Smartphone mit IOS- oder Android Betriebssystem sind Voraussetzung. Nach Herstellung der Internetverbindung und Freischaltung des Heizkessels kann dann via einem internetfähigen Gerät (Handy, Tablet, PC,...) rund um die Uhr von überall auf das System zugegriffen werden. Die App ist im Android Play Store und IOS App Store verfügbar.

- Einfache und intuitive Bedienung des Heizkessels
- Zustandswerte sekundenschnell abruf- und veränderbar
- Individuelle Benennung der Heizkreise
- Statusveränderungen werden direkt an den User übermittelt (z.B. per eMail oder Push-Benachrichtigungen)
- Keine zusätzliche Hardware notwendig (z.B. Internet-Gateway)

SMART HOME

Genießen Sie intelligentes, komfortables und sicheres Wohnen mit den Möglichkeiten von Smart Home-Anbindungsmöglichkeiten von Fröling.

Loxone

Kombinieren Sie Ihre Fröling Heizung mit dem Loxone Miniserver und der neuen Fröling Extension und realisieren Sie damit individuelle Heizkesselsteuerung auf Basis der Einzelraumregelung des Loxone Smart Home.

Vorteile: Einfache Bedienung und Einsicht des Heizkreises über den Loxone Miniserver, sofortige Benachrichtigung über Zustandsveränderungen und individuelle Betriebsmodi für jede Situation (Anwesenheits-, Urlaubs-, Sparmodus,...)

Mod Bus

Über die Fröling Mod Bus-Schnittstelle kann die Anlage in ein Gebäude-Management-System eingebaut werden.



NACHLEGEMENGEN- BERECHNUNG SCHEITHOLZ

Effizientes heizen mit der intelligenten Nachlegemengenberechnung von Fröling. Über das 7" Touch-Display ist der aktuelle Status der Anlage jederzeit ersichtlich und kann durch einfache Parametrierung des Pufferspeichertyps sowie des Pufferspeichervolumens genutzt werden.

Unter Berücksichtigung des aktuellen Pufferladezustands errechnet die Kesselregelung die fehlende Energie. Beim Öffnen der Kesseltür wird am Display die erforderliche Brennstoffmenge in Kilogramm zum Durchladen des Pufferspeichers angezeigt.

Holzarten

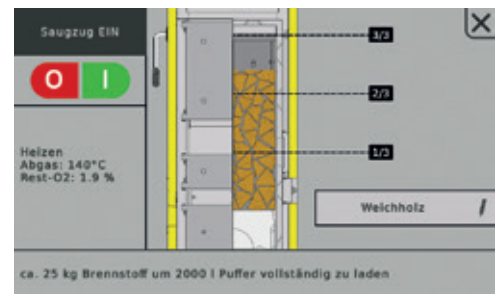
Bei gleichem Wassergehalt unterscheiden sich verschiedene Holzarten vor allem nach dem Gewicht. Hier gibt es leichtere (Weichholz) und schwerere (Hartholz) Holzarten. Bezogen auf das Gewicht weisen alle Holzarten bei gleichem Wassergehalt einen nahezu identen Heizwert auf.

Um den selben Heizwert zu erreichen wird mehr Weichholz als Hartholz benötigt. Für Kunden, die nur über geringe Lagerkapazitäten verfügen, bietet sich daher Hartholz besonders gut zum Heizen an.

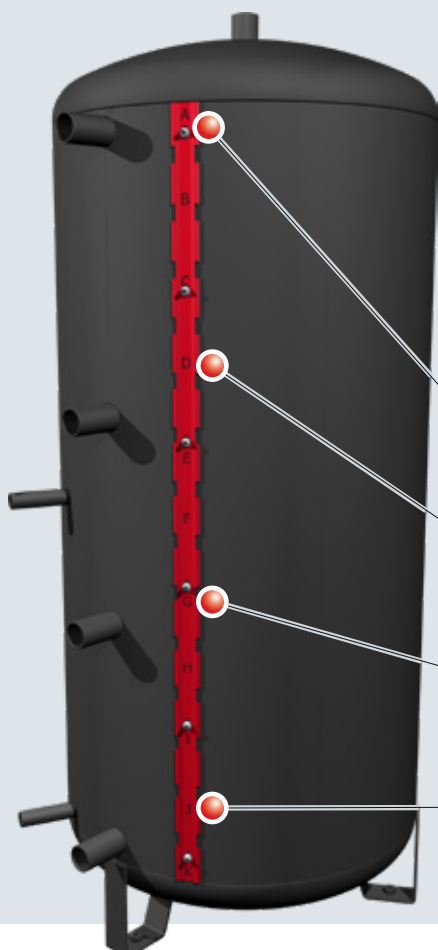
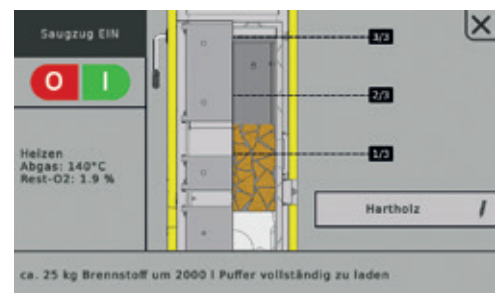
Weichholzbeispiele: Fichte, Tanne, Kiefer, Lärche, Pappel, Weide

Hartholzbeispiele: Eiche, Rotbuche, Esche, Ahorn, Birke, Traubenkirsche

Anzeige für Weichholz



Anzeige für Hartholz



Fröling Speichersysteme mit Fühlerleiste

Die Fröling Schichtspeicher haben für die optimale Anordnung der Fühler eine Klemmleiste. Diese ermöglicht, dass mehrere Fühler in beliebigen Höhen gesetzt und versetzt werden können, ohne dass der Speicher entleert werden muss. Durch Beschriftung der Fühlerleiste und darauf abgestimmte Fröling Anschlussschemen ist die Positionierung der Fühler denkbar einfach und bietet vielseitige Möglichkeiten.

Um eine exakte Nachlegemengenberechnung zu ermöglichen werden insgesamt 4 Fühler (Positionen A, D, G, I) an der Klemmleiste angebracht.

1. Fühler, Position A

2. Fühler, Position D

3. Fühler, Position G

4. Fühler, Position I



Die richtige Positionierung der Fühler an der Klemmleiste ist entscheidend für den optimalen Betrieb der Anlage!

ZUBEHÖR FÜR NOCH MEHR KOMFORT



Raumfühler FRA

Mit dem nur 8x8 cm großen Raumfühler FRA können die wichtigsten Betriebsarten des zugewiesenen Heizkreises auf einfachste Art und Weise eingestellt bzw. ausgewählt werden. Der FRA kann sowohl mit, als auch ohne Raumeinfluss angeschlossen werden. Das Einstellrad ermöglicht eine Änderung der Raumtemperatur bis $\pm 3^{\circ}\text{C}$.



Raumbediengerät RBG 3200

Noch mehr Komfort erreichen Sie mit dem Raumbediengerät RBG 3200 und dem neuen RBG 3200 Touch. Die Heizungsnavigation erfolgt bequem aus dem Wohnzimmer. Alle wichtigen Werte und Zustandsmeldungen können auf einfachste Weise abgelesen und sämtliche Einstellungen via Knopfdruck vorgenommen werden.



Raumbediengerät RBG 3200 Touch

Das RBG 3200 Touch überzeugt durch die Touchpad-Oberfläche. Durch den strukturierten Menüaufbau lässt sich das Raumbediengerät besonders einfach und intuitiv bedienen. Das circa 17x10 cm große Bediengerät mit Farbdisplay zeigt die wichtigsten Funktionen auf einen Blick und stellt automatisch in Abhängigkeit der Lichtverhältnisse die Hintergrundbeleuchtung ein. Die Anbindung der Raumbediengeräte erfolgt mittels Busleitung an die Kesselregelung.



Heizkreismodul

Mit Wandgehäuse und einem Anlegefühler als Heizkreisregelung für bis zu zwei Mischerheizkreise.



Hydraulikmodul

Mit Wandgehäuse und zwei Tauchfühlern zur Ansteuerung von einer oder zwei Pumpen und ein Umschaltventil mit bis zu sechs Fühlern.



Solarpaket WMZ

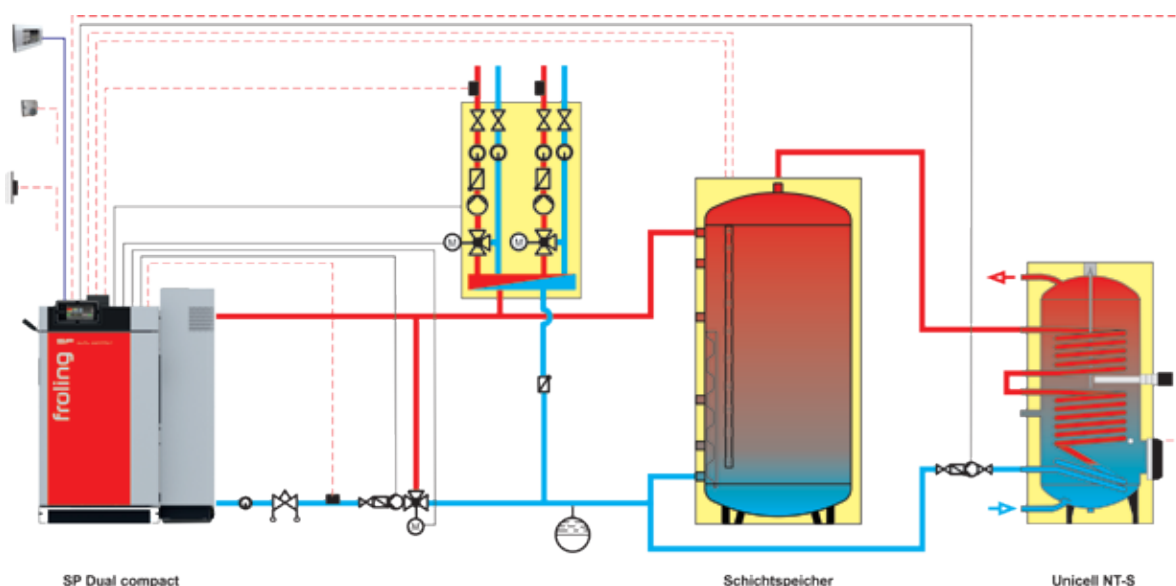
Set zur Wärmemengenzählung, bestehend aus einem Volumenimpulsgeber ETW-S 2,5, einem Kollektorfühler und zwei Anlegefühlern für Vor- und Rücklauf-temperaturerfassung.

SYSTEMTECHNIK FÜR OPTIMALEN ENERGIEEINSATZ

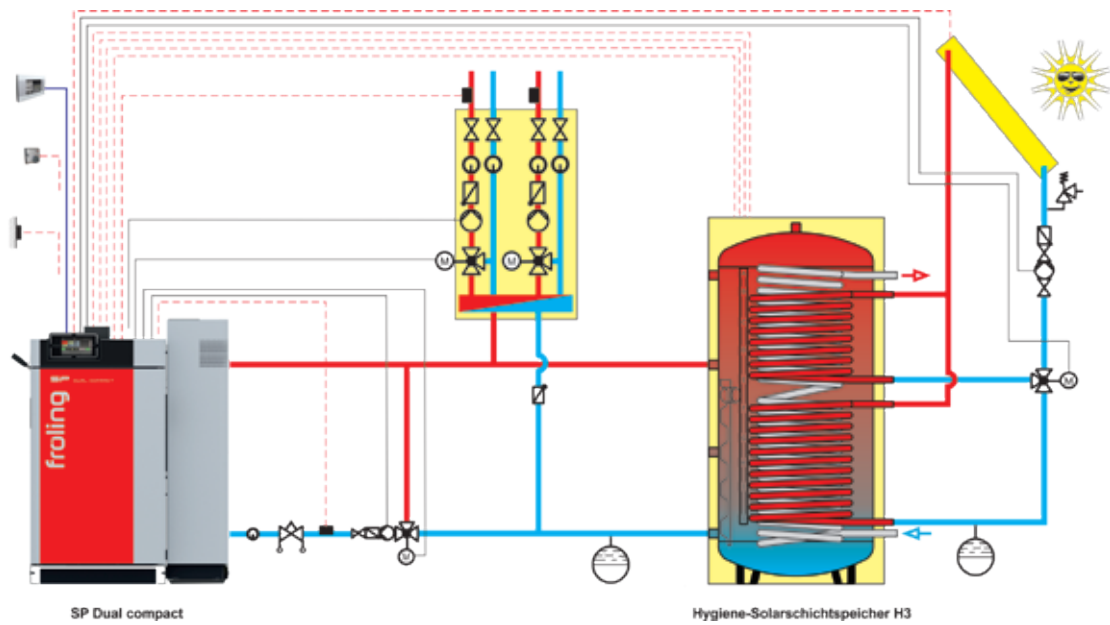
Die Fröling Systemtechnik ermöglicht ein effizientes Energiemanagement. Bis zu 4 Pufferspeicher, bis zu 8 Warmwasserspeicher und bis zu 18 Heizkreise können in das Wärmemanagement mit einfließen. Ebenso profitieren Sie von Einbindungsmöglichkeiten anderer Energiegewinnungsformen, wie etwa Solaranlagen.

- Vorteile:
- Komplettlösungen für jeden Bedarf
 - Optimal aufeinander abgestimmte Komponenten
 - Einbindung von Solarenergie

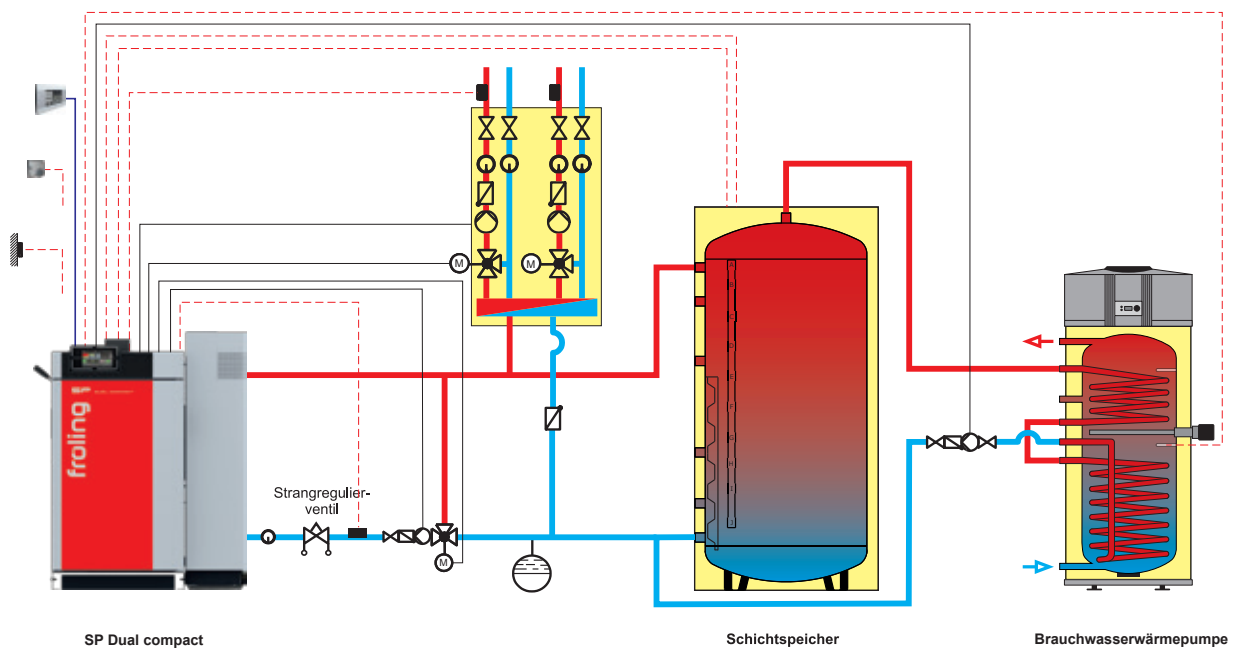
SP Dual compact mit Schichtspeicher und Unicell



SP Dual compact mit H3 und Solar

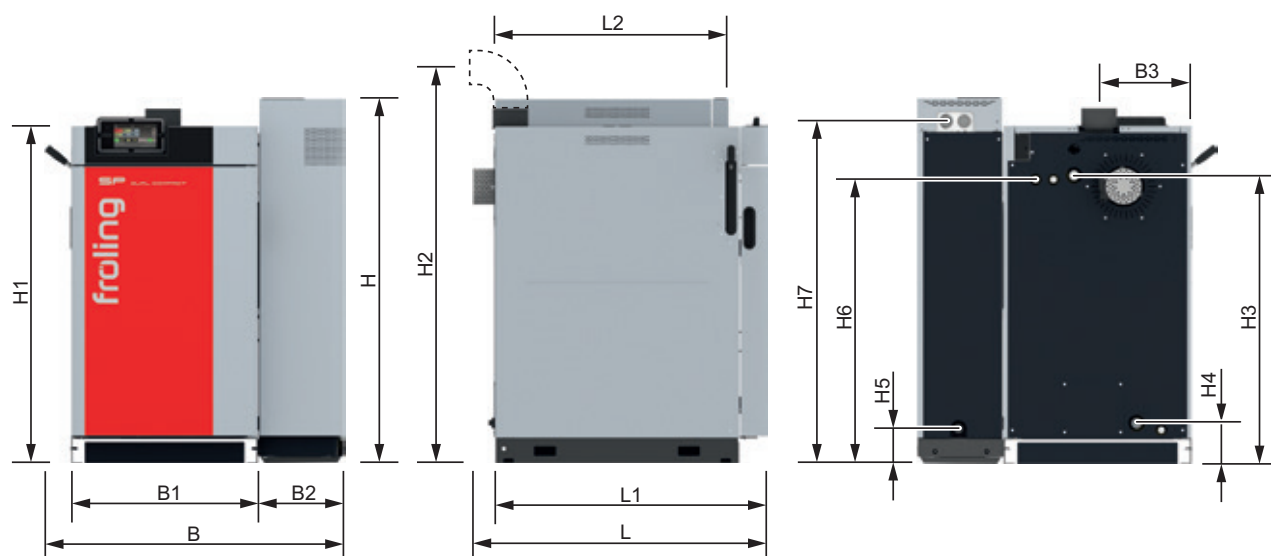


SP Dual compact mit Schichtspeicher und Brauchwasserwärmepumpe



PERFEKT KOMBINIERT
 Beachten Sie auch unser
 Prospekt „Speichersysteme“

ABMESSUNGEN & TECHNISCHE DATEN

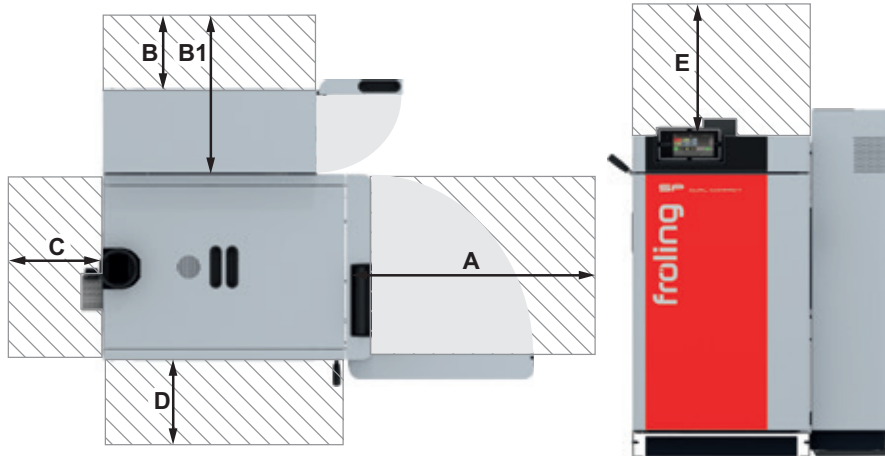


Abmessungen - SP Dual compact [mm]		15	20
L	Gesamtlänge inkl. Saugzuggebläse	1080	1080
L1	Länge Scheitholzkessel	1000	1000
L2	Länge Pelletseinheit	895	895
B	Gesamtbreite SP Dual compact inkl. WOS-Hebel	1105	1105
B1	Breite Scheitholzkessel	685	685
B2	Breite Pelletseinheit	315	315
H	Gesamthöhe SP Dual compact	1335	1335
H1	Höhe Scheitholzkessel	1235	1235
H2	Höhe Anschluss Abgasrohr	1450	1450
H3	Höhe Anschluss Vorlauf	1055	1055
H4	Höhe Anschluss Entleerung	125	125
H5	Höhe Anschluss Rücklauf	130	130
H6	Höhe Anschluss Sicherheitswärmetauscher	1040	1040
H7	Höhe Anschluss Saugsystem	1253	1253
Abgasrohrdurchmesser		130	130

Technische Daten - SP Dual compact		15	20
Nennwärmeleistung - Scheitholzbetrieb / Pelletsbetrieb	[kW]	15 / 15	20 / 20
Wärmeleistungsbereich - Pelletsbetrieb	[kW]	4,4 - 15	4,4 - 20
Energielabel ¹			
Gewicht - Scheitholzkessel / Pelletseinheit	[kg]	455 / 190	465 / 190
Wasserinhalt - Scheitholzkessel / Pelletseinheit	[l]	90/15	
Fülltürabmessungen - Scheitholzkessel (Breite / Höhe)	[mm]	350/360	
Füllrauminhalt - Scheitholzkessel	[l]	80	
Fassungsvermögen Pelletsbehälter (automatisch beschickt)	[l]	40	

¹ Verbundlabel (Kessel + Regelung)

BEDIENUNGS- UND WARTUNGSBEREICHE



Mindestabstände - SP Dual compact [mm]

A	Isoliertür zur Wand	800
B	Kesselseite mit Pelletseinheit zur Wand	500
B1	Scheitholzessel zur Wand	815
C	Rückseite zur Wand	400
D	Kesselseite zur Wand	500 (200) ¹
E	Wartungsbereich über dem Kessel	500

Die Ökodesign-Anforderungen lt. VO (EU) 2015/1189, Anhang II, Punkt 1., werden erfüllt.



Pelletsessel

PE1 Pellet	7 - 35 kW
PE1c Pellet	16 - 22 kW
P4 Pellet	15 - 105 kW



Scheitholzessel

S1 Turbo	15 - 20 kW
S3 Turbo	20 - 45 kW
S4 Turbo	22 - 60 kW

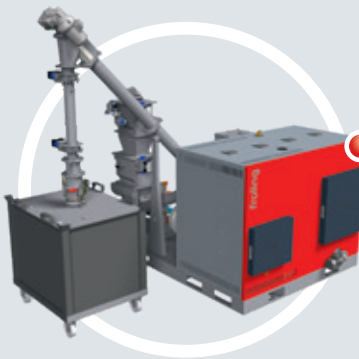
Kombiessel

SP Dual compact	15 - 20 kW
SP Dual	22 - 40 kW



Hackgutessel / Großanlagen

T4e	20 - 250 kW	TI	350 kW
Turbomat	150 - 500 kW	Lambdamat	700 - 1500 kW



Wärme und Strom aus Holz

Holzverstromungsanlage CHP	45 - 500 kWel
----------------------------	---------------

Ihr Fröling-Partner



P0950720 - Alle Abbildungen sind Symboldarstellungen!
Technische Änderungen sowie Druck- und Satzfehler vorbehalten!

Fröling Heizkessel- und Behälterbau Ges.m.b.H.

A-4710 Grieskirchen, Industriestr. 12

AT: Tel +43 (0) 7248 606-0

Fax +43 (0) 7248 606-600

DE: Tel +49 (0) 89 927 926-0

Fax +49 (0) 89 927 926-219

E-mail: info@froeling.com

Internet: www.froeling.com

froeling

