



**NEU!**

- Integrierter **Elektrofilter** optional verfügbar
- **Drehbarer Rauchrohranschluss** (waagrecht oder senkrecht)
- Optional mit **Pellets-einheit** (jederzeit nachrüstbar)



A+

BESSER HEIZEN  
INNOVATIV UND  
KOMFORTABEL



---

ÖKOLOGISCH  
SAUBER HEIZEN,  
WIRTSCHAFTLICH  
ATTRAKTIV

---



Holz ist ein heimischer und umweltfreundlicher Brennstoff, der in großen Mengen nachwächst, CO<sub>2</sub>-neutral verbrennt und von internationalen Krisenherden unabhängig macht. Darüber hinaus werden durch die Nutzung von heimischem Holz zahlreiche Arbeitsplätze gesichert. Daher ist Holz sowohl aus ökonomischer als auch aus ökologischer Sicht der optimale Brennstoff. Je nach verwendetem Holz ergeben sich verschiedene Qualitätsklassen.

Fröling beschäftigt sich seit über sechzig Jahren mit der effizienten Nutzung des Energieträgers Holz. Heute steht der Name Fröling für moderne Biomasseheiztechnik. Unsere Scheitholz-, Hackgut- und Pelletskessel sind europaweit erfolgreich im Einsatz. Sämtliche Produkte werden in den firmeneigenen Werken in Österreich und Deutschland gefertigt. Unser dichtes Service-Netzwerk bürgt für eine rasche Betreuung.

---

GARANTIERTE  
QUALITÄT UND  
SICHERHEIT  
AUS ÖSTERREICH

---

- Internationaler Vorreiter in Technik und Design
- Ausgeklügelte vollautomatische Funktion
- Ausgezeichnete Umweltverträglichkeit
- Ökologisch saubere Energieeffizienz
- Erneuerbares und CO<sub>2</sub>-neutrales Heizmaterial
- Ideal für alle Haustypen
- Mehr Komfort und Sicherheit

#### Zwei Systeme perfekt kombiniert

Dieser Scheitholzkessel von Fröling (15 - 20 kW) vereint alle Merkmale einer modernen Biomassefeuerung. Das drehzahlgeregelte Saugzuggebläse sorgt für eine konstant hochwertige Verbrennung und die Schwelgasabsaugung vermeidet auch beim Nachlegen jeglichen Rauchgasaustritt. Hohe Wirkungsgrade und lange Nachlegeintervalle - niedrige Emissionen und der geringe Stromverbrauch zeichnen den neuen S1 Turbo aus. Durch das neu entwickelte Luftführungs-Konzept wird beim Fröling Scheitholzkessel S1 Turbo Anheizluft, Primärluft und Sekundärluft mit nur einem Stellantrieb automatisch geregelt. Dank der speziellen Anheizluftführung kann die Füllraumtür schon kurz nach dem Anzünden geschlossen werden. So komfortabel kann Heizen mit Scheitholz sein!

#### Pelletseinheit jederzeit nachrüstbar

Für all jene, die in Zukunft auch Pellets verfeuern wollen, bietet Fröling die flexible Lösung: Beim S1 Turbo F mit Pelletsflansch kann die Pelletseinheit jederzeit nachgerüstet werden.

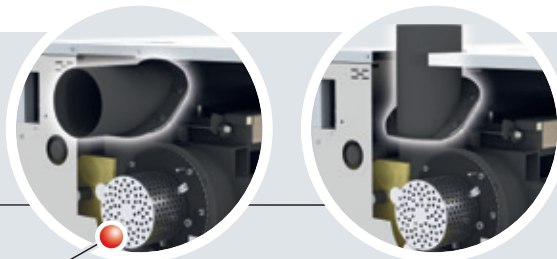
- Vorteile:
- Pelletseinheit jederzeit nachrüstbar
  - Scheitholz und Pellets perfekt kombiniert



# SCHEITHOLZKESSEL S1 TURBO

**NEU!**

Drehbarer Rauchrohranschluss in waagrecht oder senkrechter Ausführung



Drehzahlgeregeltes Saugzuggebläse

Einhängeschürzen zum Schutz der Kesselinnenwand und garantiertem Nachrutschen der Holzscheite

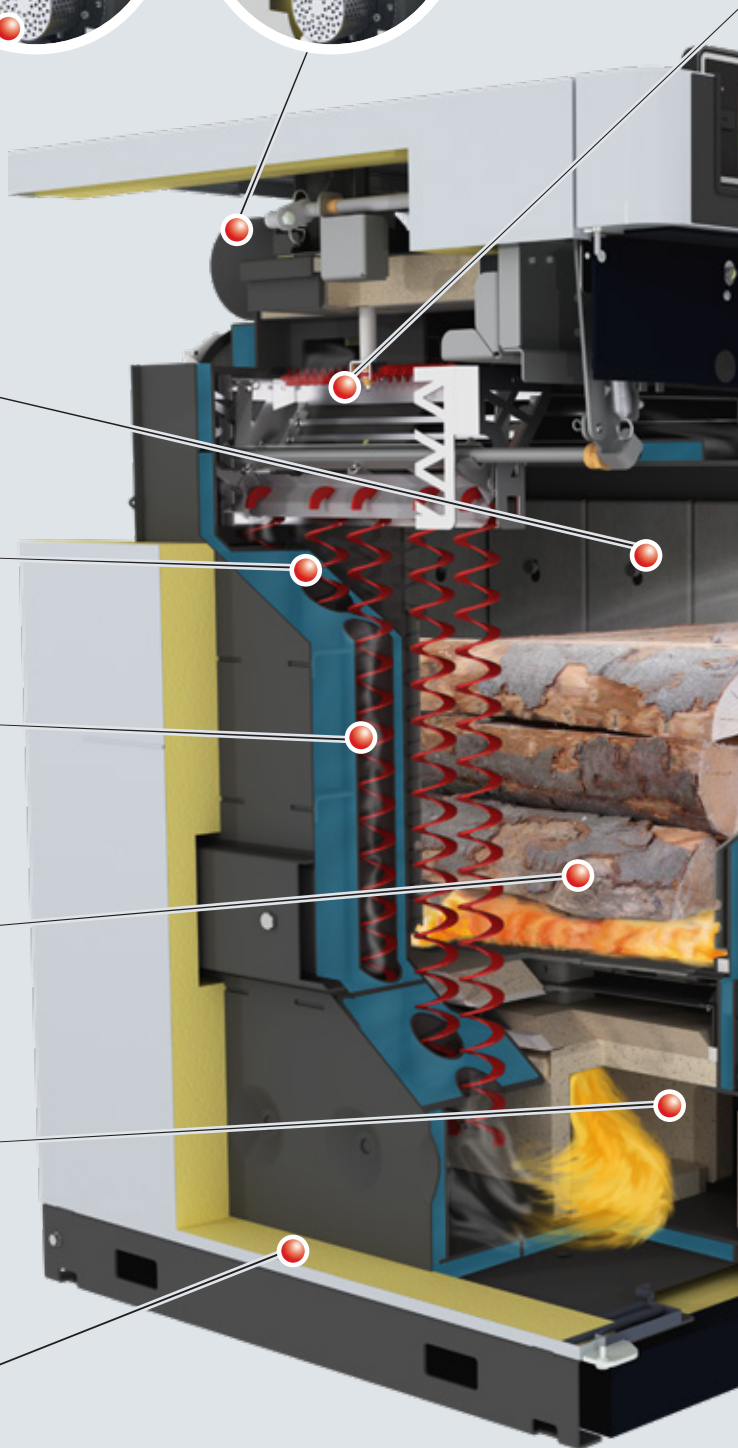
Wärmetauscherrohre für eine optimale Reinigung

WOS-Technik  
Wirkungsgrad-Optimierungs-System

Großer Füllraum  
für Halbmeter-Scheite (bis zu 56 cm)

Hochtemperatur-Schamottbrennkammer  
(Einzelteile leicht austauschbar)

Hochwertige Isolierung für geringe Abstrahlverluste



**NEU!**

Optional integrierbarer Elektrofilter mit Reinigungskorb

7" Touch-Display für leichte und intuitive Bedienung

Schwelgasabsaugung verhindert Rauchgasaustritt beim Nachlegen

Spezielle Anheizautomatik durch geregelte Anheizluftführung

Stellmotor zur automatischen Regelung von Anheiz-, Primär- und Sekundärluft

Luftgekühlte Füllraum- und Reinigungstür für geringste Abstrahlverluste

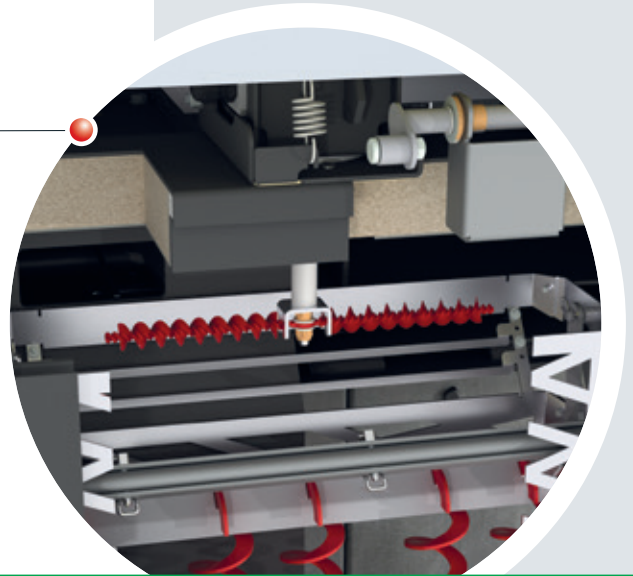
Große Reinigungstür für bequeme Entaschung und Reinigung von vorne

## INTELLIGENTES DESIGN BIS INS DETAIL

### Optional integrierbarer Elektrofilter (Partikelabscheider)

Der optional erhältliche Elektrofilter (Partikelabscheider) kann jederzeit nachgerüstet werden und somit die Feinstaubemissionen des Kessels erheblich reduzieren. Die Abreinigung erfolgt vollautomatisch.

- Vorteile:
- Nachrüstung vor Ort möglich
  - Kombinierte Abreinigung mit Wärmetauscher-Optimierungs-System (WOS)
  - Rasche Montage
  - Erfüllt die neuen Förderrichtlinien in Deutschland (+ Förderzuschlag für geringste Staub-Emissionen in Höhe von € 2.500,-)

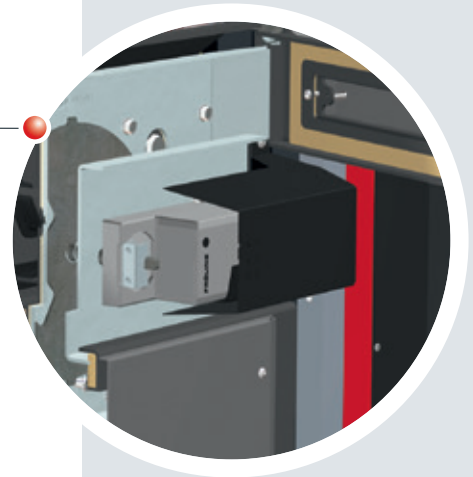


**NEU!** Integrierter Elektrofilter jederzeit nachrüstbar

### Einzigartige Luftführung

Das ist einzigartig! Sowohl Primär- und Sekundärluft, als auch die Anheizluft werden beim S1 Turbo mit nur einem Stellmotor automatisch geregelt. So wird in jeder Phase des Heizens - vom Anheizen bis zum Ausbrand - die exakte Luftmenge zugeführt und optimale Verbrennungsbedingungen geschaffen. Darüber hinaus kann durch die geregelte Anheizluft-Zufuhr die Tür schon kurze Zeit nach dem Anzünden geschlossen werden. So einfach kann Heizen mit Scheitholz sein!

- Vorteile:
- Geregelte Anheizluft-Zufuhr
  - Optimale Verbrennungsbedingungen



### Hochtemperatur-Schamottbrennkammer

Die heiße Verbrennungszone in der Brennkammer sorgt für niedrige Emissionen. Durch die neue Geometrie der Brennkammer wird eine besonders einfache Reinigung ermöglicht. Darüber hinaus garantiert die neue Brennkammer-Bauweise mit einfach austauschbaren Schamottsteinen eine hohe Wartungsfreundlichkeit.

- Vorteile:
- Geringe Emissionen
  - Einfache Reinigung
  - Lange Lebensdauer





#### Luftgekühlte Füllraum und Reinigungstüre

Durch das neue Luftführungs-Konzept wird die Verbrennungsluft über die Füllraum- und Brennkammer-türe angesaugt. Diese Luftkühlung sorgt für niedrige Temperaturen an den Bedienelementen des Kessels und gewährleistet so maximalen Bedienkomfort. Darüber hinaus wird durch die geringen Abstrahlverluste ein besonders hoher Wirkungsgrad erzielt.

- Vorteile:
- Maximaler Bedienkomfort
  - Geringe Abstrahlverluste
  - Hoher Wirkungsgrad



#### Drehzahlgeregeltes Saugzuggebläse

Die Zuverlässigkeit des S1 Turbo wird zusätzlich durch das serienmäßig integrierte Saugzuggebläse optimiert. Damit kann der Kessel auch bei kaltem Kamin problemlos gestartet werden. Darüber hinaus stabilisiert die Drehzahlregelung des Saugzuggebläses die Verbrennung über die gesamte Brenndauer und passt die Leistung an die Erfordernisse an.

- Vorteile:
- Maximaler Betriebskomfort
  - Einwandfreier Kesselstart
  - Permanente Stabilisierung der Verbrennung

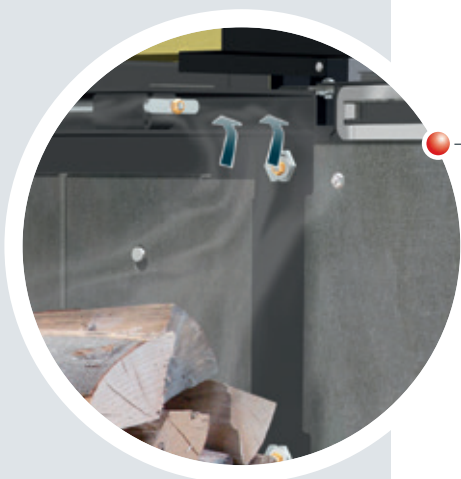


#### Serienmäßige WOS-Technik

Komfort darf keine Kompromisse kennen. Das beim S1 Turbo serienmäßig integrierte WOS (Wirkungsgrad-Optimierungs-System) besteht aus speziellen Wirbulatoren, die in den Wärmetauscherrohren eingesetzt sind. Der Hebelmechanismus erlaubt eine bequeme Reinigung der Heizflächen von außen. Saubere Heizflächen bewirken höhere Wirkungsgrade und somit eine Brennstoffersparnis.

- Vorteile:
- Noch höherer Wirkungsgrad
  - Komfortable Reinigung von außen
  - Brennstoffersparnis
  - Wärmetauscherrohre für eine optimale Reinigung
  - Optional mit Elektroantrieb

**NEU!** Optional mit autom. WOS-Technik



#### Spezial-Schwelgasabsaugung

Mit der integrierten Schwelgaskanalclappe wird das Anheizen jetzt noch einfacher. Die Klappe wird vor dem Anzünden manuell geschlossen und sorgt so für einen besseren Zug beim Anheizvorgang. Durch das Schließen der Füllraumtür wird die Schwelgaskanalclappe automatisch geöffnet. Die Schwelgasabsaugung wird so wieder freigegeben und verhindert beim Nachlegen Rauchgasaustritt.

- Vorteile:
- Einfaches Anheizen
  - Kein Rauchgasaustritt beim Nachlegen
  - Saubere Verhältnisse im Heizraum

# INDIVIDUELLE STEUERUNG DES HEIZSYSTEMS

## Regelung Lambdatronic S 3200

Mit der Kesselregelung Lambdatronic S 3200 und dem neuen 7" Touch-Display geht Fröling in die Zukunft. Das intelligente Regelungsmanagement ermöglicht die Einbindung von bis zu 18 Heizkreisen, 4 Pufferspeichern und 8 Warmwasserspeichern. Die Bedieneinheit garantiert eine übersichtliche Darstellung der Betriebszustände. Der optimal strukturierte Menüaufbau sorgt für eine einfache Bedienung. Die wichtigsten Funktionen sind bequem über Symbole auf dem großen Farbdisplay wählbar.

- Exakte Verbrennungsregelung durch Lambdaregelung mittels Lambdasonde
- Anschluss für bis zu 18 Heizkreise, 8 Warmwasserbereiter und 4 Pufferspeicher-Managementsysteme
- Einbindung der Solaranlage möglich
- LED-Umrahmung für die Zustandsanzeige mit aufleuchtender Anwesenheitserkennung
- Einfache, intuitive Bedienung
- Versch. SmartHome-Möglichkeiten (z.B. Loxone)
- Fernbedienung vom Wohnraum (Raumbediengerät RBG 3200 und RGB 3200 Touch) oder via Internet ([froeling-connect.com/App](http://froeling-connect.com/App))



## EINFACHE & INTUITIVE BEDIENUNG

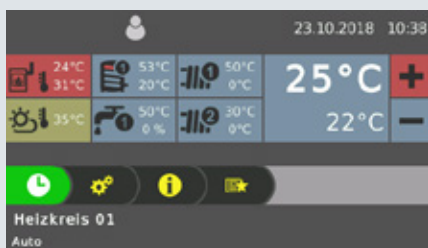


Abb. 1 Allgemeine Übersicht des Heizkreises (Startbildschirm)



Abb. 2 Ansicht der Heizzeiten (individuell einstellbar)

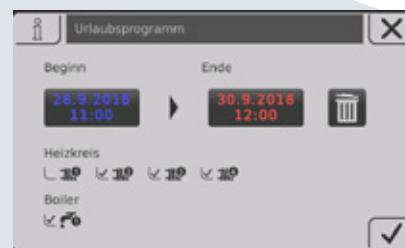


Abb. 3 Übersicht des neuen Urlaubmodus



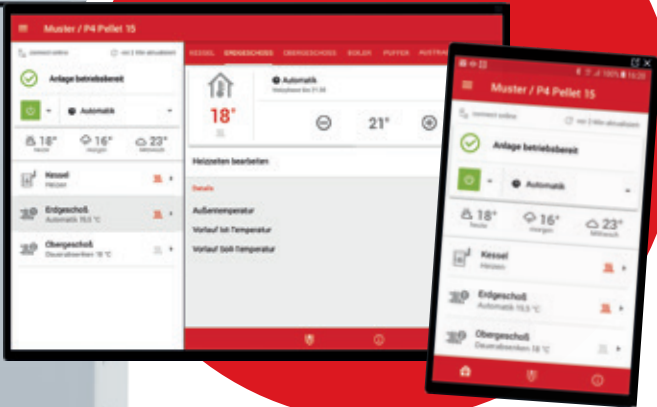


## JEDERZEIT ALLES IM ÜBERBLICK MIT DER FRÖLING-APP

Mit der Fröling App können Sie online Ihren Fröling Heizkessel jederzeit von überall überprüfen und steuern. Die wichtigsten Zustandswerte und Einstellungen können einfach und komfortabel via Internet abgelesen oder geändert werden. Zudem können Sie einstellen, über welche Zustandsmeldungen Sie via SMS oder eMail informiert werden möchten (z.B. wann die Aschebox zu entleeren ist oder bei Störungen).

Ein Fröling-Heizkessel (Software Kernmodul ab Version V50.04 B05.16) mit Kessel-Touchdisplay (ab Version V60.01 B01.34), ein (Breitband-) Internetanschluss und ein Tablet / Smartphone mit iOS- oder Android Betriebssystem sind Voraussetzung. Nach Herstellung der Internetverbindung und Freischaltung des Heizkessels kann dann mit einem internetfähigen Gerät (Handy, Tablet, PC,...) rund um die Uhr von überall auf das System zugegriffen werden. Die App ist im Android Play Store und iOS App Store verfügbar.

**NEU!** Desktopversion  
mit noch mehr Möglichkeiten.



- Einfache und intuitive Bedienung des Heizkessels
- Zustandswerte sekundenschnell abruf- und veränderbar
- Individuelle Benennung der Heizkreise
- Statusveränderungen werden direkt an den User übermittelt (z.B. per eMail oder Push-Benachrichtigungen)
- Keine zusätzliche Hardware notwendig (z.B. Internet-Gateway)

## SMART HOME

Genießen Sie intelligentes, komfortables und sicheres Wohnen mit den Optionen der Smart-Home-Anbindungsmöglichkeiten von Fröling.

### Loxone

Kombinieren Sie Ihre Fröling Heizung mit dem Loxone Miniserver sowie der neuen Fröling Extension und realisieren Sie damit individuelle Heizkesselsteuerung auf Basis der Einzelraumregelung des Loxone Smart Home.

Vorteile: Einfache Bedienung und Einsicht des Heizkreises über den Loxone Miniserver, sofortige Benachrichtigung über Zustandsveränderungen und individuelle Betriebsmodi für jede Situation (Anwesenheits-, Urlaubs-, Sparmodus,...)

### Modbus

Über die Fröling Modbus-Schnittstelle kann die Anlage in ein Gebäude-Management-System eingebaut werden.



# NACHLEGEMENGEN- BERECHNUNG SCHEITHOLZ

Effizientes heizen mit der intelligenten Nachlegemengenberechnung von Fröling. Über das 7" Touch-Display ist der aktuelle Status der Anlage jederzeit ersichtlich und kann durch einfache Parametrierung des Pufferspeichertyps sowie des Pufferspeichervolumens genutzt werden.

Unter Berücksichtigung des aktuellen Pufferladezustands errechnet die Kesselregelung die fehlende Energie. Beim Öffnen der Kesseltür wird am Display die erforderliche Brennstoffmenge in Kilogramm zum Durchladen des Pufferspeichers angezeigt.

## Holzarten

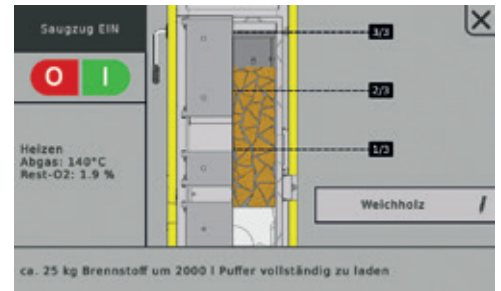
Bei gleichem Wassergehalt unterscheiden sich verschiedene Holzarten vor allem nach dem Gewicht. Hier gibt es leichtere (Weichholz) und schwerere (Hartholz) Holzarten. Bezogen auf das Gewicht weisen alle Holzarten bei gleichem Wassergehalt einen nahezu identen Heizwert auf.

Um den selben Heizwert zu erreichen wird mehr Weichholz als Hartholz benötigt. Für Kunden, die nur über geringe Lagerkapazitäten verfügen, bietet sich daher Hartholz besonders gut zum Heizen an.

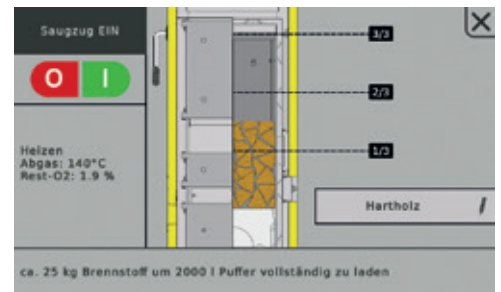
Weichholzbeispiele: Fichte, Tanne, Kiefer, Lärche, Pappel, Weide

Hartholzbeispiele: Eiche, Rotbuche, Esche, Ahorn, Birke, Traubenkirsche

## Anzeige für Weichholz



## Anzeige für Hartholz



## Fröling Speichersysteme mit Fühlerleiste

Die Fröling Schichtspeicher haben für die optimale Anordnung der Fühler eine Klemmleiste. Diese ermöglicht, dass mehrere Fühler in beliebigen Höhen gesetzt und versetzt werden können, ohne dass der Speicher entleert werden muss. Durch Beschriftung der Fühlerleiste und darauf abgestimmte Fröling Anschlussschemen ist die Positionierung der Fühler denkbar einfach und bietet vielseitige Möglichkeiten.

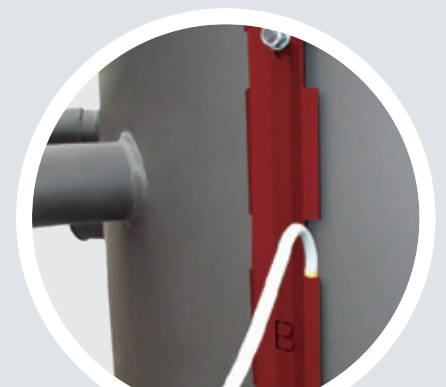
Um eine exakte Nachlegemengenberechnung zu ermöglichen werden insgesamt 4 Fühler (Positionen A, D, G, I) an der Klemmleiste angebracht.

1. Fühler, Position A

2. Fühler, Position D

3. Fühler, Position G

4. Fühler, Position I



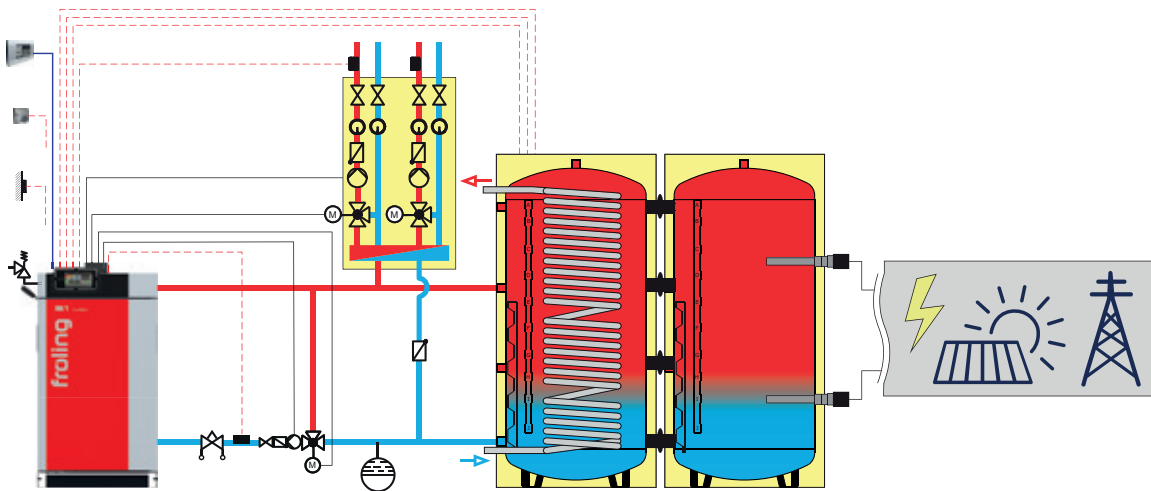
Die richtige Positionierung der Fühler an der Klemmleiste ist entscheidend für den optimalen Betrieb der Anlage!

# SYSTEMTECHNIK FÜR OPTIMALEN ENERGIEEINSATZ

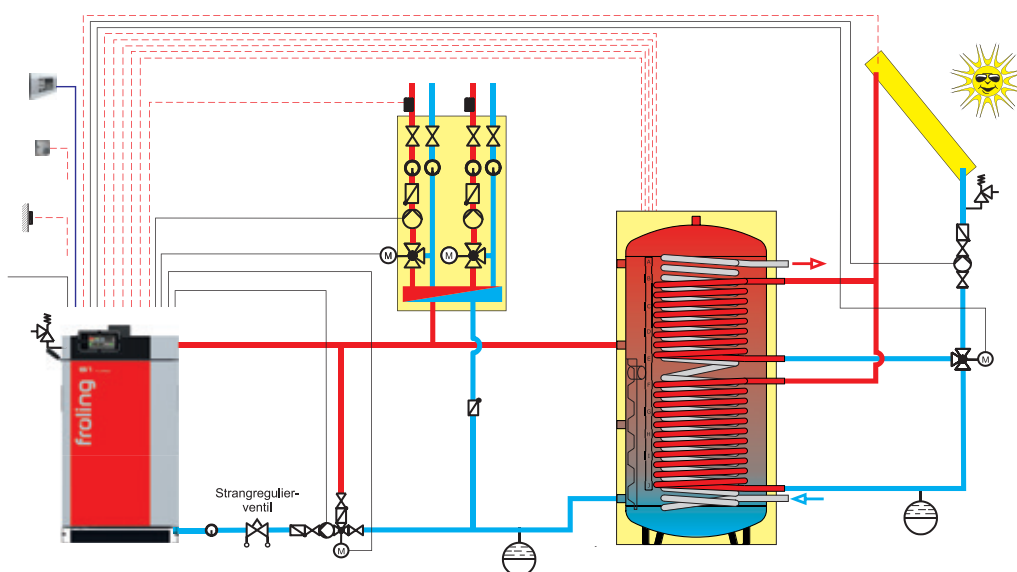
Die Fröling Systemtechnik ermöglicht ein effizientes Energiemanagement. Bis zu 4 Pufferspeicher, bis zu 8 Warmwasserspeicher und bis zu 18 Heizkreise können in das Wärmemanagement mit einfließen. Ebenso profitieren Sie von Einbindungsmöglichkeiten anderer Energiegewinnungsformen, wie etwa Solaranlagen.

- Vorteile:
- Komplettlösungen für jeden Bedarf
  - Optimal aufeinander abgestimmte Komponenten
  - Einbindung von Solarenergie

## S1 Turbo mit Hygiene-Schichtspeicher H2 und Elektroheizpatrone zweifach (kommunizierend)



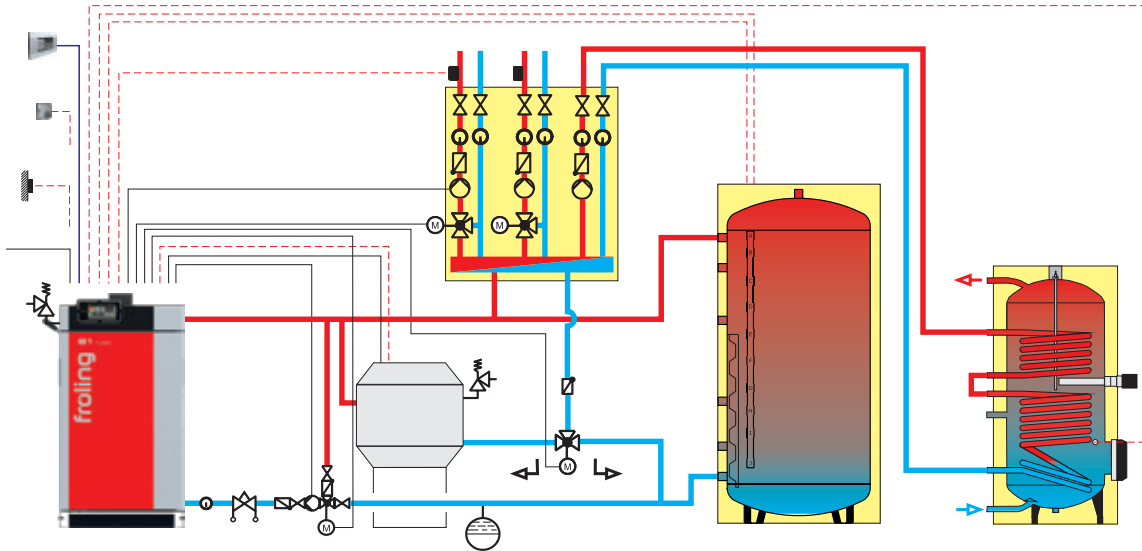
## S1 Turbo mit Hygiene-Solarschichtspeicher H3



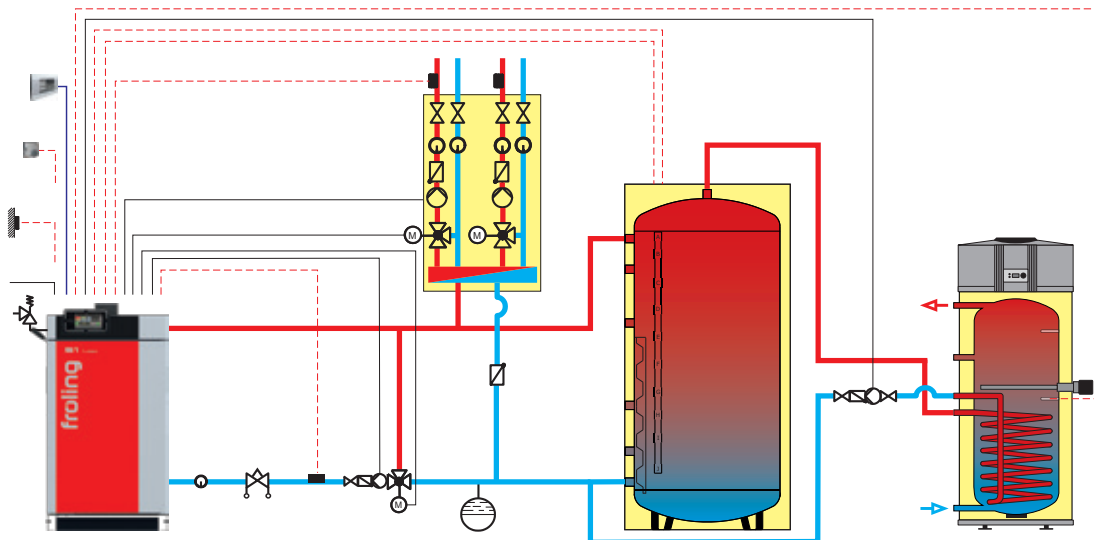
## PERFEKT KOMBINIERT

Beachten Sie auch unser Prospekt  
„Speichersysteme“

### S1 Turbo mit Öl-/Gaskessel, Schichtspeicher und WW-Bereiter



### S1 Turbo mit Schichtspeicher und Brauchwasserwärmepumpe



# ZUBEHÖR FÜR NOCH MEHR KOMFORT



Raumfühler FRA

Mit dem nur 8x8 cm großen Raumfühler FRA können die wichtigsten Betriebsarten des zugewiesenen Heizkreises auf einfachste Weise eingestellt bzw. ausgewählt werden. Der FRA kann sowohl mit, als auch ohne Raumeinfluss angeschlossen werden. Das Einstellrad ermöglicht eine Änderung der Raumtemperatur bis  $\pm 3^{\circ}\text{C}$ .

Raumbediengerät RBG 3200

Noch mehr Komfort erreichen Sie mit dem Raumbediengerät RBG 3200 und dem neuen RBG 3200 Touch. Die Heizungsnavigation erfolgt bequem aus dem Wohnzimmer. Alle wichtigen Werte und Zustandsmeldungen können auf einfachste Weise abgelesen und sämtliche Einstellungen via Knopfdruck vorgenommen werden.



Raumbediengerät RBG 3200 Touch

Das RBG 3200 Touch überzeugt durch die Touchpad-Oberfläche. Durch den strukturierten Menüaufbau lässt sich das Raumbediengerät besonders einfach und intuitiv bedienen. Das circa 17x10 cm große Bediengerät mit Farbdisplay zeigt die wichtigsten Funktionen auf einen Blick und stellt automatisch in Abhängigkeit der Lichtverhältnisse die Hintergrundbeleuchtung ein. Die Anbindung der Raumbediengeräte erfolgt mittels Busleitung an die Kesselregelung.



Heizkreismodul

Mit Wandgehäuse und Anlegefühler als Heizkreisregelung für bis zu zwei Mischerheizkreise.



Hydraulikmodul

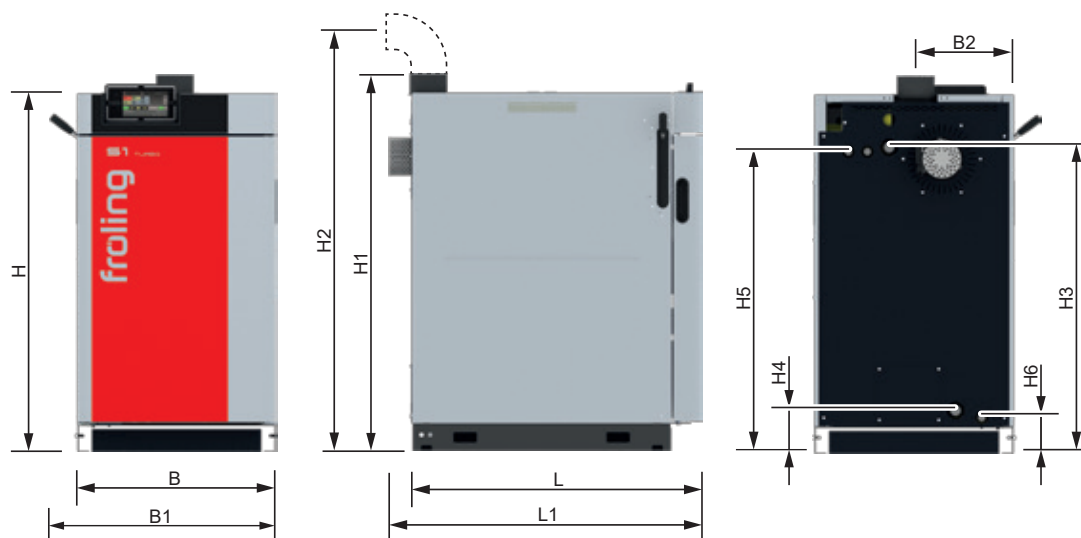
Mit Wandgehäuse und zwei Tauchfühlern zur Ansteuerung von einer oder zwei Pumpen sowie ein Umschaltventil mit bis zu sechs Fühlern.



Solarpaket WMZ

Set zur Wärmemengenzählung, bestehend aus einem Volumimpulsgeber ETW-S 2,5 einem Kollektorfühler und zwei Anlegefühler für Vor- und Rücklauf-temperaturerfassung.

# ABMESSUNGEN & TECHNISCHE DATEN



Abmessungen - S1 Turbo [mm]	15 / 20
L Länge Kessel	1000
L1 Gesamtlänge inkl. Saugzuggebläse	1040
B Breite Kessel	685
B1 Breite Kessel inkl. WOS-Hebel	830
B2 Abstand Rauchrohranschluss zu Kesselseite	420
H Höhe Kessel	1335
H1 Höhe Anschluss Saugzuggebläse	1230
H2 Höhe Anschluss Rauchrohr <sup>1</sup>	1385
H3 Höhe Anschluss Vorlauf	1125
H4 Höhe Anschluss Rücklauf	150
H5 Höhe Anschluss Sicherheits-Wärmetauscher	837
H6 Höhe Entleerung	125
Rauchrohrdurchmesser	129

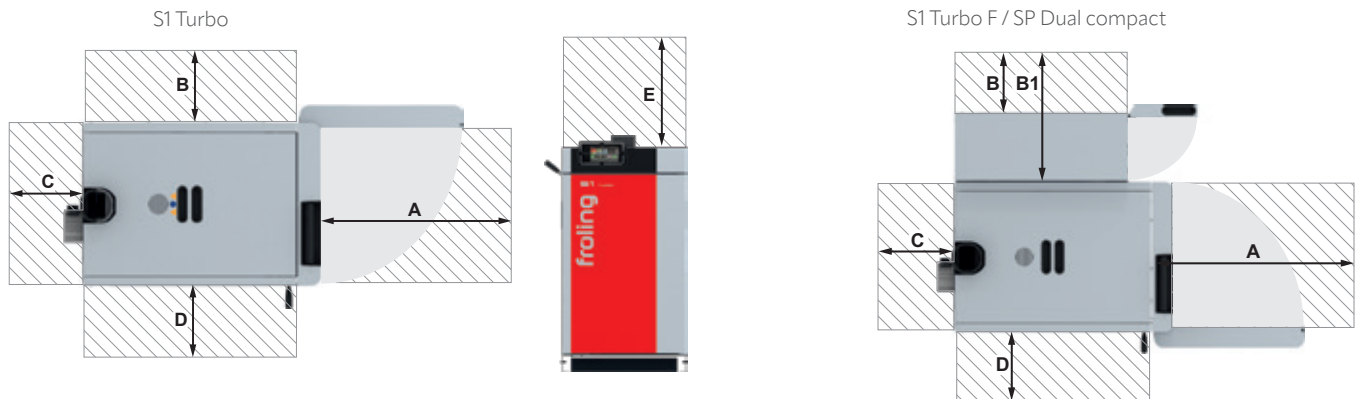
<sup>1</sup> Bei Verwendung des optionalen Rauchrohrstutzens für niedrige Kaminanschlüsse

Technische Daten - S1 Turbo	15	20
Nennwärmeleistung [kW]	15	20
Energielabel*	A <sup>++</sup>	A <sup>++</sup>
Elektrischer Anschluss [V/Hz/A]	230V / 50Hz / abgesichert C16A	
Elektrische Leistung [W]	37	42
Gewicht des Kessels inkl. Isolierung und Regelung [kg]	455	465
Abmessungen Fülltür (Breite / Höhe) [mm]	350 / 360	
Füllrauminhalt [l]	80	

\* Verbundlabel (Kessel + Regelung)

Die Ökodesign-Anforderungen lt. VO (EU) 2015/1189, Anhang II, Punkt 1., werden erfüllt.

# BEDIENUNGS- UND WARTUNGSBEREICHE



Mindestabstände - S1 Turbo [mm]	15 / 20
A Abstand - Vorderseite zur Wand	800
B Abstand - Kesselseite zur Wand	200
C Abstand - Rückseite zur Wand	400
D Abstand - Kesselseite zur Wand	500 (200 <sup>1</sup> )
E Wartungsbereich über dem Kessel <sup>2</sup>	500

Mindestabstände - S1 Turbo F (SP Dual compact) [mm]	15 / 20
A Abstand - Vorderseite zur Wand	800
B Abstand – Kesselseite mit Pelletseinheit zur Wand	500
B1 Abstand – Kesselseite ohne Pelletseinheit zur Wand	815
C Abstand - Rückseite zur Wand	400
D Abstand – Kesselseite zur Wand	500 (200 <sup>1</sup> )
E Wartungsbereich über dem Kessel <sup>2</sup>	500

<sup>1</sup> Wartungen am Wärmetauscher des Kessels nur von vorne möglich

<sup>2</sup> Wartungsbereich zum Ausbau der WOS-Federn nach oben



### Pelletsessel

PE1 Pellet	7 - 35 kW	P4 Pellet	80 - 105 kW
PE1c Pellet	16 - 22 kW	PT4e	100 - 250 kW
PE1e Pellet	45 - 60 kW		



### Scheitholzessel

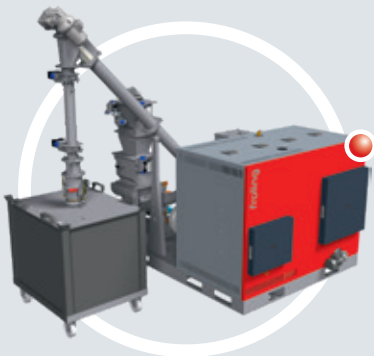
### Kombiessel

S1 Turbo	15 - 20 kW	SP Dual compact	15 - 20 kW
S3 Turbo	20 - 45 kW	SP Dual	22 - 40 kW
S4 Turbo	22 - 60 kW		



### Hackgutessel / Großanlagen

T4e	20 - 350 kW	TI	350 kW
Turbomat	150 - 550 kW	Lambdamat	750 - 1500 kW



### Wärme und Strom aus Holz

Holzverstromungsanlage CHP	46 - 56 kW (elektrische Leistung)
	95 - 115 kW (thermische Leistung)

Ihr Fröling-Partner

Fröling Heizkessel- und Behälterbau Ges.m.b.H.

A-4710 Grieskirchen, Industriestr. 12

AT: Tel +43 (0) 7248 606-0

Fax +43 (0) 7248 606-600

DE: Tel +49 (0) 89 927 926-0

Fax +49 (0) 89 927 926-219

E-mail: [info@froeling.com](mailto:info@froeling.com)

Internet: [www.froeling.com](http://www.froeling.com)

