

P4 PELLET

PELLETSKESSEL



BESSER HEIZEN

INNOVATIV UND
KOMFORTABEL

froling 



ÖKOLOGISCH
SAUBER HEIZEN,
WIRTSCHAFTLICH
ATTRAKTIV



Die Preisentwicklung der einzelnen Energieträger in den letzten Jahren zeigt die Vorteile von Holzpellets: die ökologisch saubere Art zu heizen ist auch wirtschaftlich attraktiv. Der Energieträger Holz ist erneuerbar und somit CO₂-neutral. Pellets bestehen aus naturbelassenem Holz. Die in der Holzverarbeitenden Industrie als Nebenprodukt in großen Mengen anfallenden

Hobel- und Sägespäne werden unbehandelt verdichtet und pelletiert. Durch die hohe Energiedichte und die einfache Liefer- und Lagermöglichkeit erweisen sich Pellets als der optimale Brennstoff für vollautomatische Heizanlagen. Die Lieferung der Pellets erfolgt mittels Tankwagen, von dem aus der Lagerraum direkt befüllt wird.

Fröling beschäftigt sich seit fast sechzig Jahren mit der effizienten Nutzung des Energieträgers Holz. Heute steht der Name Fröling für moderne Biomasseheiztechnik. Unsere Scheitholz-, Hackgut- und Pelletskessel sind europaweit erfolgreich im Einsatz. Sämtliche Produkte werden in den firmeneigenen Werken in Österreich und Deutschland gefertigt. Unser dichtes Service-Netzwerk bürgt für eine rasche Betreuung.

GARANTIERTE QUALITÄT UND SICHERHEIT AUS ÖSTERREICH

- Internationaler Vorreiter in Technik und Design
- Ausgeklügelte vollautomatische Funktion
- Ausgezeichnete Umweltverträglichkeit
- Ökologisch saubere Energieeffizienz
- Erneuerbares und CO₂-neutrales Heizmaterial
- Ideal für alle Haustypen
- Mehr Komfort und Sicherheit
- Bis zu 10 Jahre Garantie inkl. Verschleißteile lt. Garantiebedingungen

Mit der vollautomatischen Funktionsweise, bietet der Fröling P4 Pellet perfekten Komfort. Der P4 Pellet kann mit seinem breiten Leistungsspektrum sowohl in Niedrigenergie-Häusern als auch in Objekten mit größerem Wärmebedarf eingesetzt werden. Das intelligente Regelungsmanagement Lambdatronic P 3200 übernimmt sämtliche Kontrollfunktionen und sorgt für eine optimale Verbrennung.

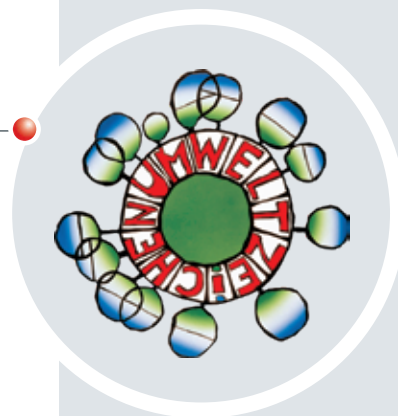
Der Fröling Pelletskessel P4 Pellet wurde mit dem „**Plus X Award**“ für hochqualitative Innovationen, die das Leben vereinfachen, angenehmer gestalten und dabei ökologisch sinnvoll sind ausgezeichnet.



AUSZEICHNUNGEN FÜR QUALITÄT UND SICHERHEIT

Umweltzeichen Österreich

Bei der Entwicklung des P4 Pellet wurde größtes Augenmerk auf Energieeffizienz, Langlebigkeit und Stabilität gelegt. Dies wird auch durch die Auszeichnung des Kessels mit dem österreichischen Umweltzeichen eindrucksvoll bestätigt. Der P4 Pellet verbraucht im Betrieb wenig Strom und hält somit die Betriebskosten gering.



Moderne Biomassekessel gelten als zukunftsorientiert und wirtschaftlich. Dies wird auch durch zahlreiche internationale Anforderungen in Bezug auf Emissionen und Wirkungsgrad garantiert. Hier sind vor allem in Österreich die Grenzwerte nach Art. 15a B-VG und in Deutschland das mit Beginn 2010 verabschiedete Bundes-Immissionsschutzgesetz (umgesetzt in der BImSchV) maßgeblich.

Plus X Award International



Grand Prix de l'Innovation-Salon BOIS ENERGIE 2008 Frankreich



VESTA-Award USA



New Product of the Show Award Irland



VOM NIEDRIGENERGIE- BIS ZUM MEHRFAMILIEN-HAUS

Bei der Bestimmung des Wärmebedarfs spielen vor allem die beheizte Wohnfläche und die Bauweise eine maßgebliche Rolle. Der P4 Pellet wird in zehn verschiedenen Leistungsgrößen angeboten und kann mit seinem breiten Leistungsspektrum und der modulierenden Betriebsweise sowohl in Niedrigenergie-Häusern als auch in Objekten mit größerem Wärmebedarf eingesetzt werden. Auch die Einbindung in ein bestehendes Heizungsumfeld ist möglich. Das intelligente Regelungsmanagement der Fröling LambdaTronic P 3200 übernimmt sämtliche Kontrollfunktionen bis hin zur Fernüberwachung mittels PC oder Handy.

Automatische Entaschung

P4 Pellet 48/60/80/100/105



Automatische Entaschung

Bei der automatischen Entaschung wird die Asche in zwei außenliegende Aschebehälter befördert. Durch den cleveren Verriegelungs-Mechanismus kann der Aschebehälter rasch und problemlos demontiert werden.

PELLETSKESSEL P4 PELLET

MODERNSTE TECHNOLOGIE



7" Touch-Display für leichte und intuitive Bedienung

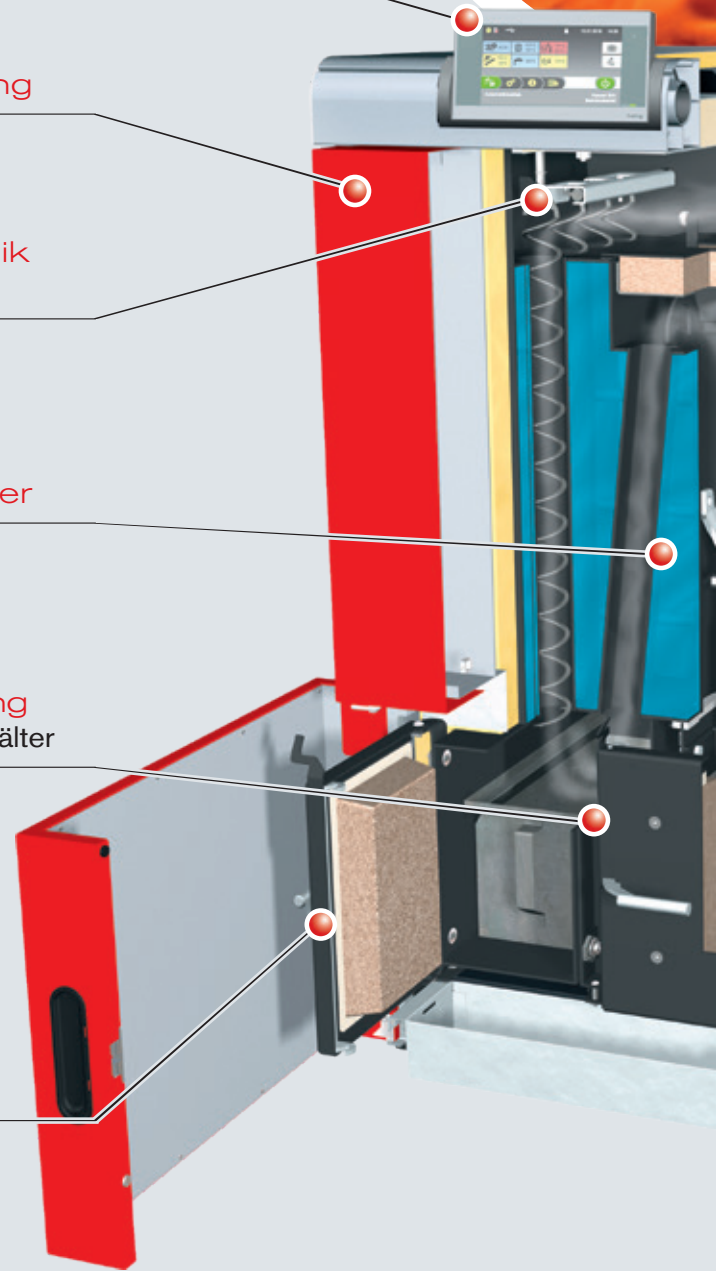
Mehrschalige Isolierung

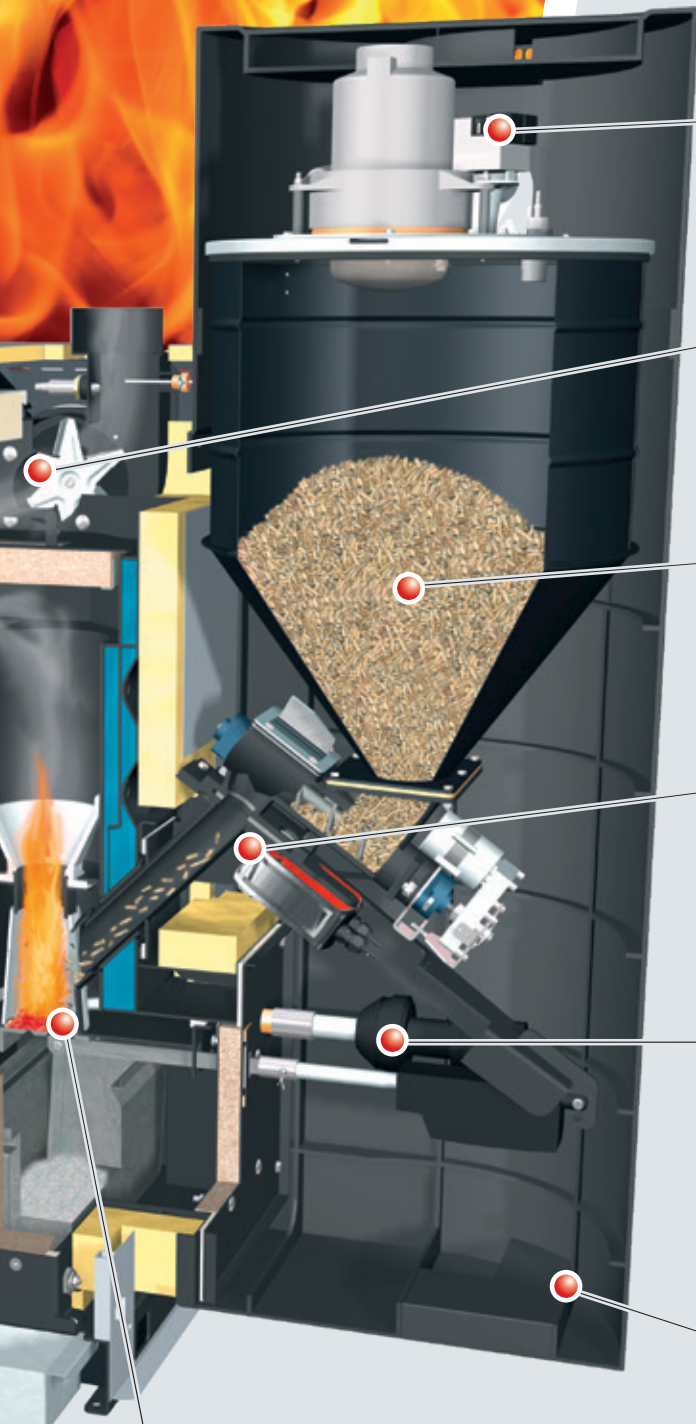
Serienmäßig automatische WOS-Technik
(Wirkungsgrad-Optimierungs-System)

Patentierter Mehrkreis-Wärmetauscher

Automatische Entaschung
in zwei geschlossene Aschebehälter

Isolierte Reinigungstür
für höchste Wärmedämmung





Absperrschieber-Lagerraum

Drehzahlgeregeltes geräuscharmes Saugzuggebläse mit Funktionsüberwachung

Großzügig dimensionierter Pelletsbehälter mit autom. Pelletsförderung und integrierter Schalldämmung (Volumen 90 - 280 Liter)

Geprüfter Absperrschieber-Brenner

Automatische Zündung mittels Heißluftgebläse

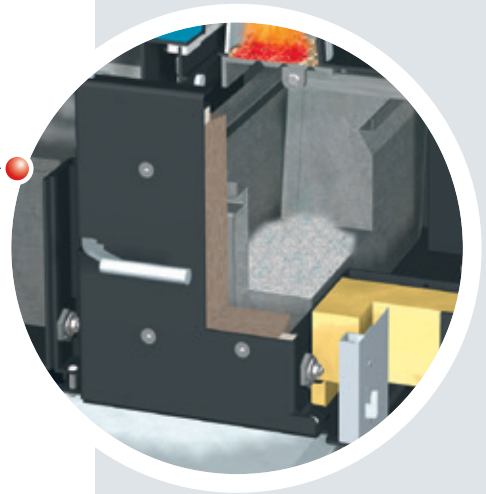
Spezial-Zyklonverbau mit integrierter Schalldämmung

Automatischer Schieberrost zur Entaschung für einen wartungsfreien Betrieb

PERFEKTION IM DETAIL

Geringer Reinigungsaufwand

Mit dem P4 Pellet entscheiden Sie sich für ein Qualitätsprodukt. Der automatische Schieberrost ermöglicht einen komfortablen und wartungsfreien Betrieb. Wie bei jeder Holzverbrennung fällt auch beim Verfeuern von Pellets Asche an. Diese wird beim P4 Pellet automatisch in zwei Aschebehälter transportiert, die einfach und bequem entleert werden können.



Plug and Play

Der P4 Pellet zeigt bereits bei der Einbringung in Ihren Heizraum wichtige Vorteile auf. Durch seine Kompaktheit wird die Montage des P4 Pellet auch in engen Heizräumen zum Kinderspiel. Sämtliche Komponenten sind bereits fertig verdrahtet. Falls aber doch erforderlich sind einzelne Komponenten mit wenigen Handgriffen demontierbar. Die Einbringung kann geteilt erfolgen. Dies macht den P4 Pellet auch für Lösungen in der Sanierung hoch interessant.

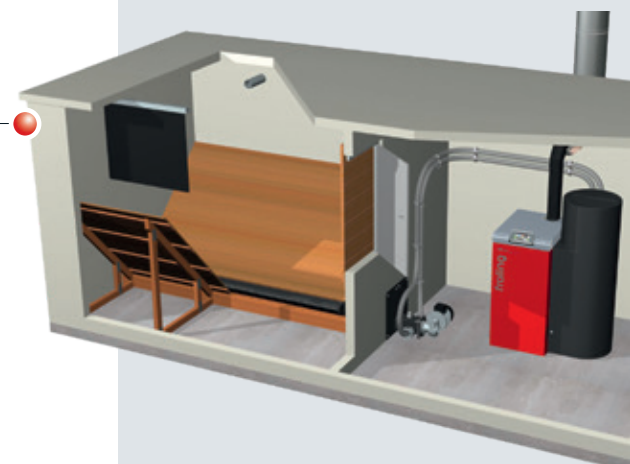
- Vorteile:
- Auspacken, Anschließen, Heizen
 - Geringer Platzbedarf
 - Leichte Einbringung

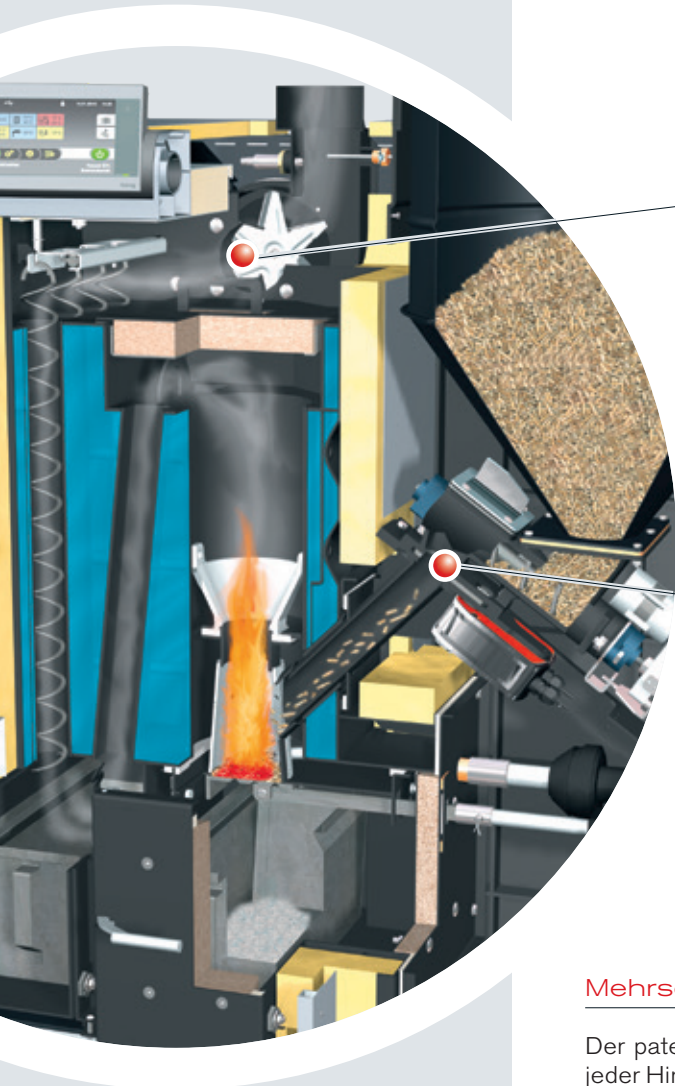


Ideal auch zum Einbau im Container

Die Fröling Energiebox ist die Komplettlösung aus einer Hand. Sämtliche Komponenten sind perfekt aufeinander abgestimmt.

- Vorteile:
- Auslagerung des Heiz- und Lagerraums
 - Alles aus einer Hand
 - Perfekt aufeinander abgestimmte Komponenten





Drehzahlgeregeltes Saugzuggebläse und Lambdaregelung

Das serienmäßige, drehzahlgeregelte Saugzuggebläse sorgt für die exakte Luftmenge bei der Verbrennung. In Verbindung mit der Breitband-Lambdasonde werden optimale Verbrennungsbedingungen geschaffen.

- Vorteile:
- Maximaler Betriebskomfort
 - Permanente Optimierung der Verbrennung

Umfangreiches Sicherheitskonzept

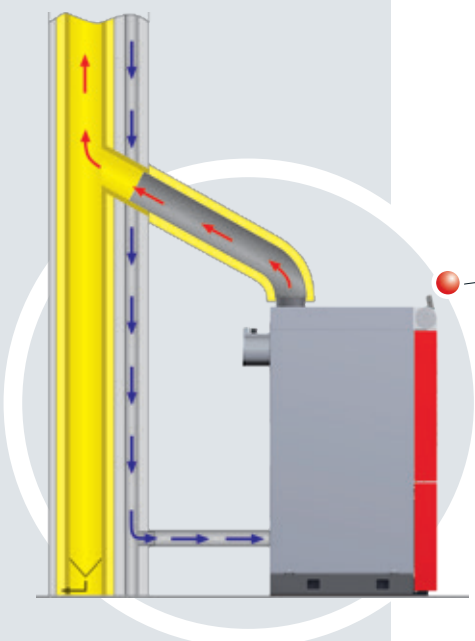
Das Fallrohr ergibt in Verbindung mit dem geprüften Absperrschieber-Brenner und dem Absperrschieber-Lageraum ein doppeltes Schleusensystem. Der Selbsttest vor dem Start der Anlage und die automatische Fehlerdiagnose ergänzen dieses einzigartige Sicherheitskonzept.

- Vorteile:
- Höchstmögliche Betriebssicherheit
 - Maximale Zuverlässigkeit

Mehrschaliger Wärmetauscher in 3-Zug-Bauweise

Der patentierte Mehrkreis-Wärmetauscher ermöglicht beim P4 Pellet einen in jeder Hinsicht optimal angepassten Betrieb. Eine externe Rücklaufanhebung ist nicht erforderlich. Dies führt in Verbindung mit der gleitenden Betriebsweise zu einer beträchtlichen Ersparnis im Verbrauch. Die spezielle Kesselkonstruktion verhindert eine Taupunktunterschreitung und sichert dem P4 Pellet eine sehr lange Lebensdauer. Die 3-Zug-Bauweise lenkt den Weg der Abgase im Kessel mehrfach um und sorgt so für eine außergewöhnlich effiziente Ascheabscheidung.

- Vorteile:
- Maximaler Kesselnutzungsgrad
 - Erhebliche Kostenersparnis
 - Lange Lebensdauer



Raumluftunabhängiger Betrieb

Niedrigenergie-Häuser verfügen über eine geschlossene Gebäudehülle. In herkömmlichen Heizräumen kommt es durch die notwendigen Zuluft-Öffnungen zu unkontrolliertem Wärmeverlust. Dies wird bei raumluftunabhängigen Heizkesseln aufgrund des direkten Luftanschlusses vermieden. Darüber hinaus wird die Temperatur der zugeführten Verbrennungsluft durch ein integriertes Vorwärmssystem erhöht und somit die Effizienz der Anlage gesteigert.

- Vorteile:
- Optimal geeignet für Niedrigenergie-Häuser
 - Höchstmögliche Effizienz der Anlage

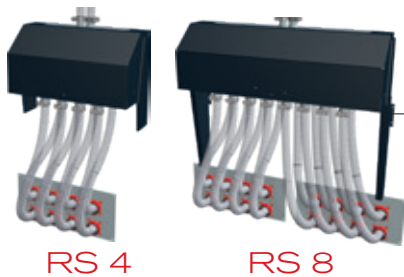
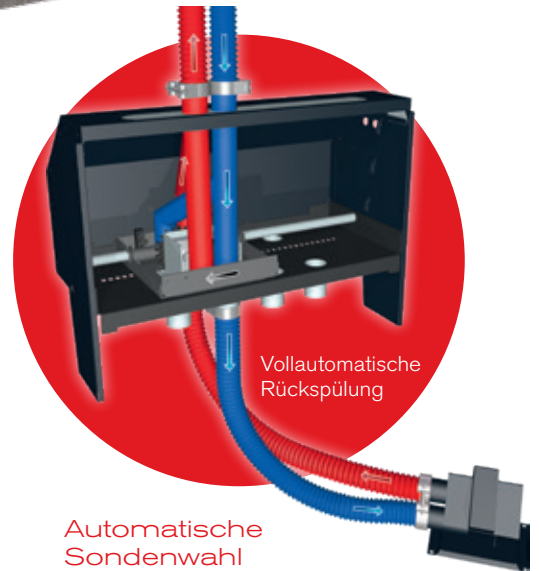
4-fach Saugsondensystem manuell

Das Pellets-Saugsondensystem RS 4 manuell schafft mehr Platz in Ihrem Lagerraum. Durch die flexible und ortsungebundene Montage der Absaugsonden ist es möglich, jede Raumgeometrie bestmöglich zu nützen. Die Umschaltung zwischen den Saugsonden erfolgt händisch/manuell. Als Faustformel gilt: Je 1 m² Pelletslagerfläche sollte eine Absaugsonde eingeplant werden.



Pellets-Befüllstutzen

Die Pellets werden mittels Tankwagen angeliefert und durch den Befüllstutzen in den Lagerraum eingeblasen. Der zweite Stutzen dient zur kontrollierten und staubfreien Abfuhr der entweichenden Luft.

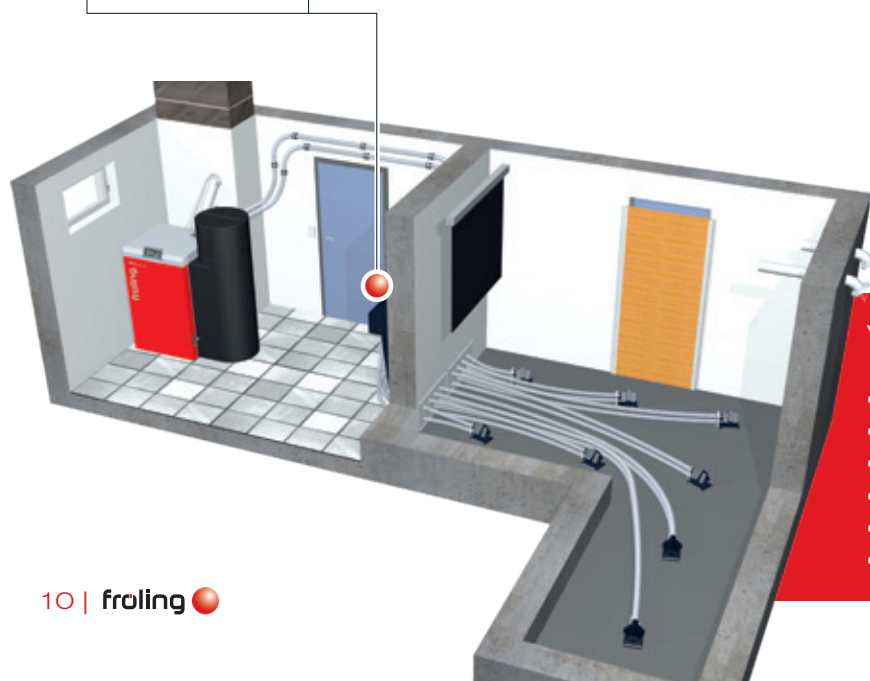


Pellets-Saugsystem RS 4 / RS 8

Ausführung wie oben jedoch mit dem Unterschied der automatischen Umschaltung zwischen den Saugsonden.

Automatische Sondenwahl

Die Sondenwahl für 4 bzw. 8 Absaugsonden erfolgt automatisch in festgelegten Zyklen, die Steuerung erfolgt durch den Pelletskessel. Sollte es dennoch zu einer unerwarteten Störung an der Absaugsonde kommen, so wird durch eine vollautomatische Umkehr der Luftführung (Rückspülung) diese wieder behoben.



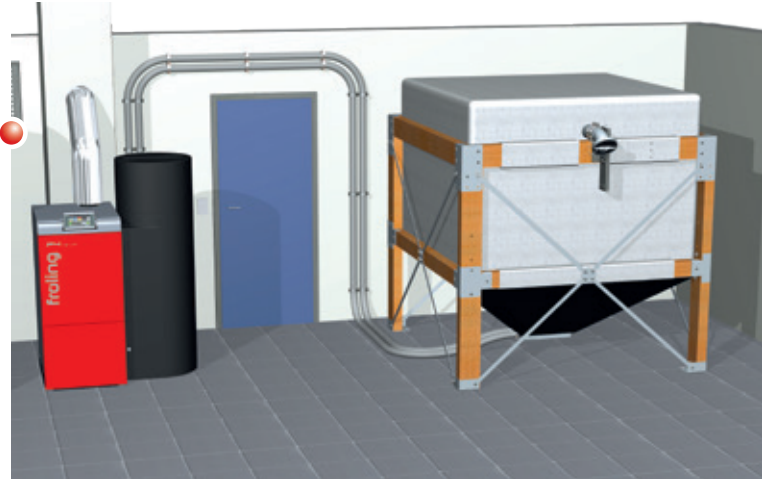
Pyramide für Lagerraumoptimierung

Vorteile auf einen Blick:

- einfache Montage
- kein Schrägboden im Bunker notwendig
- mehr Lagerraumvolumen (30%)
- automatische Umschaltung zwischen den Sonden
- automatische Rückspülung
- wartungsfreies System

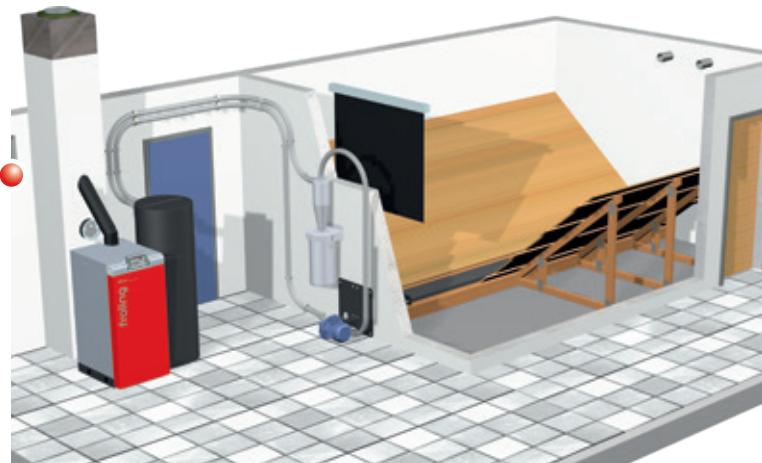
Sacksiloaustragung

Die Sacksilosysteme bieten eine flexible und vor allem einfache Möglichkeit der Pellets-lagerung. Erhältlich in 9 verschiedenen Stellflächen (von 1,5m x 1,25m bis zu 2,9m x 2,9m) mit einem Fassungsvermögen je nach Schüttdichte zwischen 1,6 und 7,4 Tonnen. Die Verwendung eines Sacksilos bringt mehrere Vorteile mit sich: einfache Montage, staubdicht und falls erforderlich, ist auch eine Außenaufstellung mit dem notwendigen Schutz vor Regen und UV-Licht möglich.



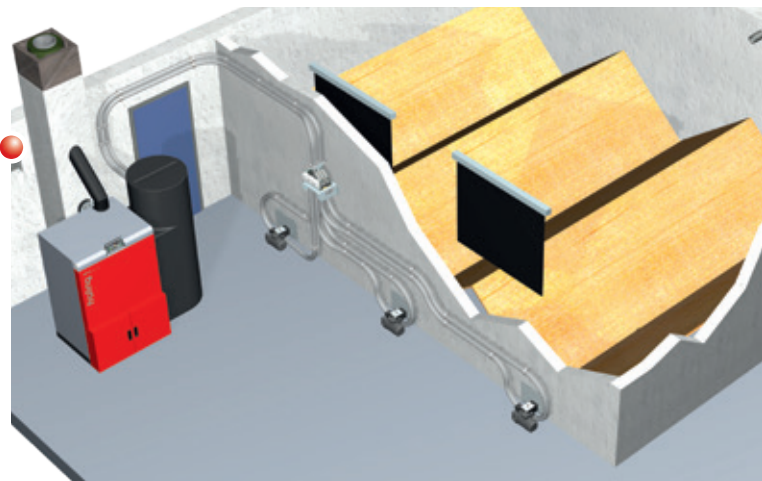
Saugschneckensystem

Das Fröling Saugschneckensystem ist die ideale Lösung für rechteckige Räume mit stirnseitiger Entnahme. Durch die tiefe und waagrechte Position der Austragschnecke wird das Raumvolumen optimal genutzt und eine vollständige Entleerung des Lagerraumes ist gewährleistet. Die Kombination mit dem Saugsystem von Fröling ermöglicht darüber hinaus eine flexible Aufstellung des Kessels.



1-2-3 Saugschneckensystem

Fröling bietet mit dem 1-2-3 Saugschneckensystem die optimale Lösung für große Lagerräume. Je nach Lagerraumgröße werden zwei oder drei Austragschnecken parallel zueinander positioniert und in die Brennstoffförderung des Saugsystems integriert. Die automatische Schneckenwahl schaltet die Saugschnecken in festgelegten Zyklen automatisch weiter und gewährleistet so eine gleichmäßige Entleerung des Lagerraums.



Pellet-Maulwurf®

Dieses Austragsystem für Pellets besteht durch einfache Montage und optimale Ausnutzung des Lagervolumens. Der Pellet-Maulwurf® saugt die Pellets von oben ab und sorgt so für eine optimale Brennstoffförderung zum Kessel. Dabei bewegt sich der Maulwurf automatisch bis in jede Ecke des Lagerraums und gewährleistet eine bestmögliche Entleerung.



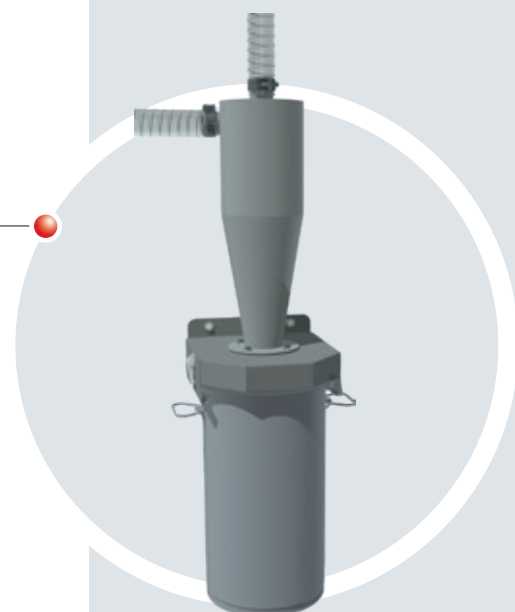
Pellet-Maulwurf E3®

Der Pellet-Maulwurf E3® versorgt Pelletkessel von ca. 50 bis 300 kW mit einem Pellet Jahresbedarf von mehreren Tonnen. Typische Lagergrößen liegen bei bis zu 40 Tonnen Pellets bzw. 60m³ Fassungsvermögen in unterschiedlichsten Geometrien - von rund über quadratisch bis rechteckig ist der Pellet-Maulwurf E3® flexibel einsetzbar.



Brennstoff-Tuning durch Pelletsentstauber PST (optional)

Holzpellets sind sauber und von hoher Qualität. Eventuell vorhandene Restmengen an Holzstaub lassen sich mit dem Pelletsentstauber PST aus dem Brennstoff filtern. Das optimiert die Wirtschaftlichkeit der Verbrennungszone über Jahre hinaus. Der Pelletsentstauber PST wird in die Rückluftleitung des Pellets-Saugsystems an einer frei wählbaren Position eingebaut. Durch den Zyklonaufbau werden die Staubpartikel aus der Rückluft getrennt und nach innen abgeschieden. Der Behälter ist komfortabel zu entnehmen und bequem zur Entleerstelle zu transportieren. Das System ist jederzeit nachrüstbar und wartungsfrei.



BRENNWERTTECHNIK FÜR PELLETSKESSEL

In den Leistungsgrößen 48 bis 60 kW ist der Fröling Pelletskessel P4 Pellet als Variante auch mit innovativer Brennwerttechnik erhältlich. Die verborgene Energie aus der Abgasluft, welche bei konventionellen Lösungen durch den Kamin ungenutzt entweicht, wird durch einen an der Rückseite des Kessels positionierten Zusatzwärmetauscher genutzt und dem Heizsystem zugeführt. Dies führt zu einer effizienteren Betriebsweise und höheren Wirkungsgraden. Bereits 1996 hat Fröling für eine Brennwertanwendung im Biomassebereich den Innovationspreis der Energiesparmesse Wels erhalten und gilt damit als Wegbereiter. Der Wärmetauscher ist aus hochwertigem Edelstahl ausgeführt. Die Reinigung erfolgt über ein Wasser-Spülsystem. Das Modul ist als Option auch nachrüstbar.

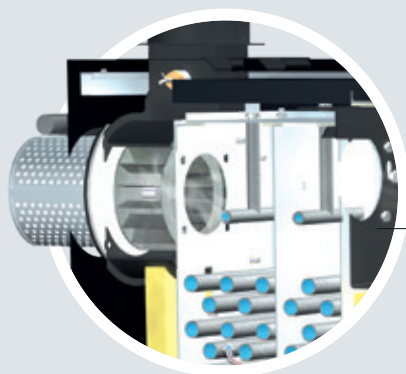


Vorteile:

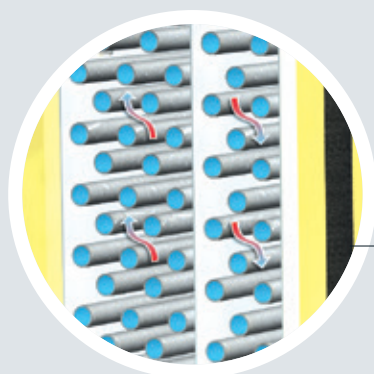
- Weniger Brennstoffkosten
- Filterung des Rauchgases
- Reduzierte Emissionen
- Automatische Reinigung
- Brennwertmodul auch jederzeit nachrüstbar

Voraussetzungen für den optimalen Einsatz:

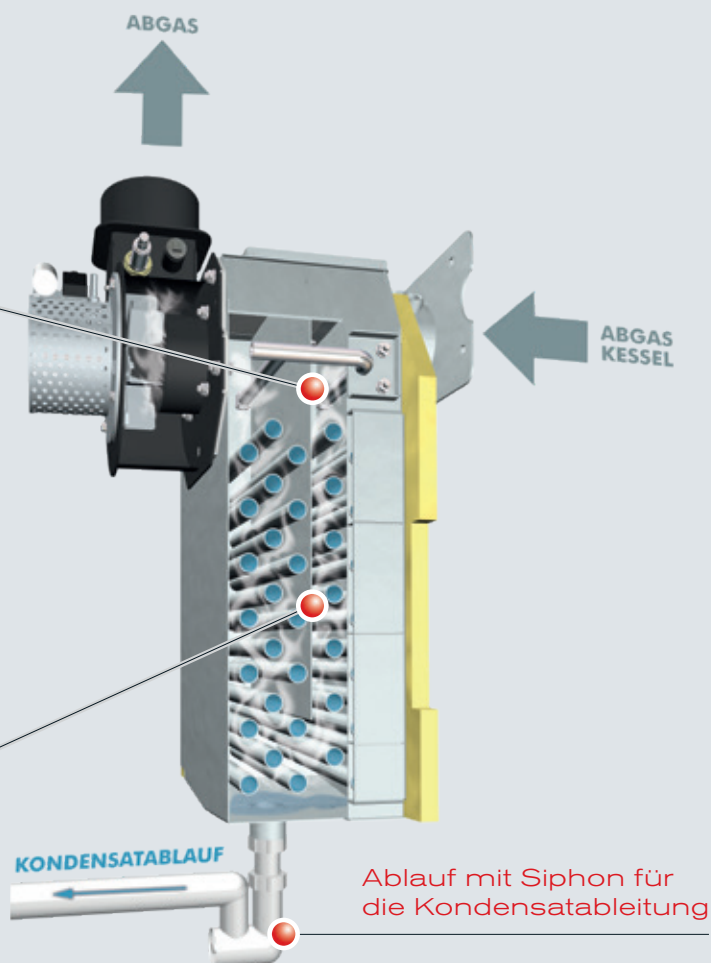
- Möglichst niedrige Rücklauftemperatur (z.B. Fußboden- oder Wandheizung)
- Feuchte-unempfindliches und rußbrandbeständiges Abgassystem
- Kanalanschluss für Kondensatableitung und Ableitung des Spülwassers



Automatische Spüleinrichtung



Wärmetauscher aus Edelstahl



INDIVIDUELLE STEUERUNG DES HEIZSYSTEMS

Regelung Lambdatronic P 3200

Mit der Kesselregelung Lambdatronic P 3200 und dem neuen 7" Touch-Display geht Fröling in die Zukunft. Das intelligente Regelungsmanagement ermöglicht die Einbindung von bis zu 18 Heizkreisen, bis zu 4 Pufferspeichern und bis zu 8 Warmwasserspeichern. Die Bedieneinheit garantiert eine übersichtliche Darstellung der Betriebszustände. Der optimal strukturierte Menüaufbau sorgt für eine einfache Bedienung. Die wichtigsten Funktionen sind bequem über Symbole auf dem großen Farbdisplay wählbar.



- Vorteil:**
- Exakte Verbrennungsregelung durch Lambdaregelung mittels Lambdasonde
 - Anschluss für bis zu 18 Heizkreise, 8 Warmwasserbereiter und bis zu 4 Pufferspeicher-Managementsysteme
 - Einbindung der Solaranlage möglich
 - LED-Umrahmung für die Zustandsanzeige mit aufleuchtender Anwesenheitserkennung
 - Einfache, intuitive Bedienung
 - Versch. SmartHome-Möglichkeiten (z.B. Loxone)
 - Fernbedienung vom Wohnraum (Raumbediengerät RBG 3200 und RGB 3200 Touch) oder via Internet (froeling-connect.com)



EINFACHE & INTUITIVE BEDIENUNG

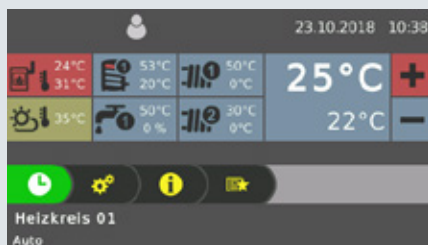


Abb. 1 Allgemeine Übersicht des Heizkreises (Startbildschirm)



Abb. 2 Ansicht der Heizzeiten (individuell einstellbar)

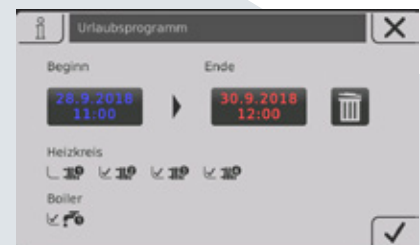


Abb. 3 Übersicht des neuen Urlaubsmodus



JEDERZEIT ALLES IM ÜBERBLICK MIT DER FRÖLING-APP

Mit der Fröling App können Sie online Ihren Fröling Heizkessel jederzeit von überall überprüfen und steuern. Die wichtigsten Zustandswerte und Einstellungen können einfach und komfortabel via Internet abgelesen oder geändert werden. Zudem können Sie einstellen, über welche Zustandsmeldungen Sie via SMS oder eMail informiert werden möchten (z.B. wann die Aschebox zu entleeren ist oder auch bei einer Störungsmeldung).

NEU! Desktopversion
mit noch mehr
Möglichkeiten.



Fröling Heizkessel (Software Kernmodul ab Version V50.04 B05.16) mit Kessel-Touchdisplay (ab Version V60.01 B01.34), ein (Breitband-) Internetanschluss und ein Tablet / Smartphone mit IOS- oder Android Betriebssystem sind Voraussetzung. Nach Herstellung der Internetverbindung und Freischaltung des Heizkessels kann dann via einem internetfähigen Gerät (Handy, Tablet, PC,...) rund um die Uhr von überall auf das System zugegriffen werden. Die App ist im Android Play Store und IOS App Store verfügbar.

- Einfache und intuitive Bedienung des Heizkessels
- Zustandswerte sekundenschnell abruf- und veränderbar
- Individuelle Benennung der Heizkreise
- Statusveränderungen werden direkt an den User übermittelt (z.B. per eMail oder Push-Benachrichtigungen)
- Keine zusätzliche Hardware notwendig (z.B. Internet-Gateway)

SMART HOME

Genießen Sie intelligentes, komfortables und sicheres Wohnen mit den Möglichkeiten von Smart Home-Anbindungsmöglichkeiten von Fröling.

Loxone

Kombinieren Sie Ihre Fröling Heizung mit dem Loxone Miniserver und der neuen Fröling Extension und realisieren Sie damit individuelle Heizkesselsteuerung auf Basis der Einzelraumregelung des Loxone Smart Home.

Vorteile: Einfache Bedienung und Einsicht des Heizkreises über den Loxone Miniserver, sofortige Benachrichtigung über Zustandsveränderungen und individuelle Betriebsmodi für jede Situation (Anwesenheits-, Urlaubs-, Sparmodus,...)

Mod Bus

Über die Fröling Mod Bus-Schnittstelle kann die Anlage in ein Gebäude-Management-System eingebaut werden.



ZUBEHÖR FÜR NOCH MEHR KOMFORT

Raumfühler FRA

Mit dem nur 8x8 cm großen Raumfühler FRA können die wichtigsten Betriebsarten des zugewiesenen Heizkreises auf einfachste Art und Weise eingestellt bzw. ausgewählt werden. Der FRA kann sowohl mit, als auch ohne Raumeinfluss angeschlossen werden. Das Einstellrad ermöglicht eine Änderung der Raumtemperatur bis $\pm 3^{\circ}\text{C}$.



Raumbediengerät RBG 3200

Noch mehr Komfort erreichen Sie mit dem Raumbediengerät RBG 3200 und dem neuen RBG 3200 Touch. Die Heizungsnavigation erfolgt bequem aus dem Wohnzimmer. Alle wichtigen Werte und Zustandsmeldungen können auf einfachste Weise abgelesen und sämtliche Einstellungen via Knopfdruck vorgenommen werden.



Raumbediengerät RBG 3200 Touch

Das RBG 3200 Touch überzeugt durch die Touchpad-Oberfläche. Durch den strukturierten Menüaufbau lässt sich das Raumbediengerät besonders einfach und intuitiv bedienen. Das circa 17x10 cm große Bediengerät mit Farbdisplay zeigt die wichtigsten Funktionen auf einen Blick und stellt automatisch in Abhängigkeit der Lichtverhältnisse die Hintergrundbeleuchtung ein. Die Anbindung der Raumbediengeräte erfolgt mittels Busleitung an die Kesselregelung.



Heizkreismodul

Mit Wandgehäuse und einem Anlegefühler als Heizkreisregelung für bis zu zwei Mischerheizkreise.



Hydraulikmodul

Mit Wandgehäuse und zwei Tauchfühlern zur Ansteuerung von einer oder zwei Pumpen und ein Umschaltventil mit bis zu sechs Fühlern.



Solarpaket WMZ

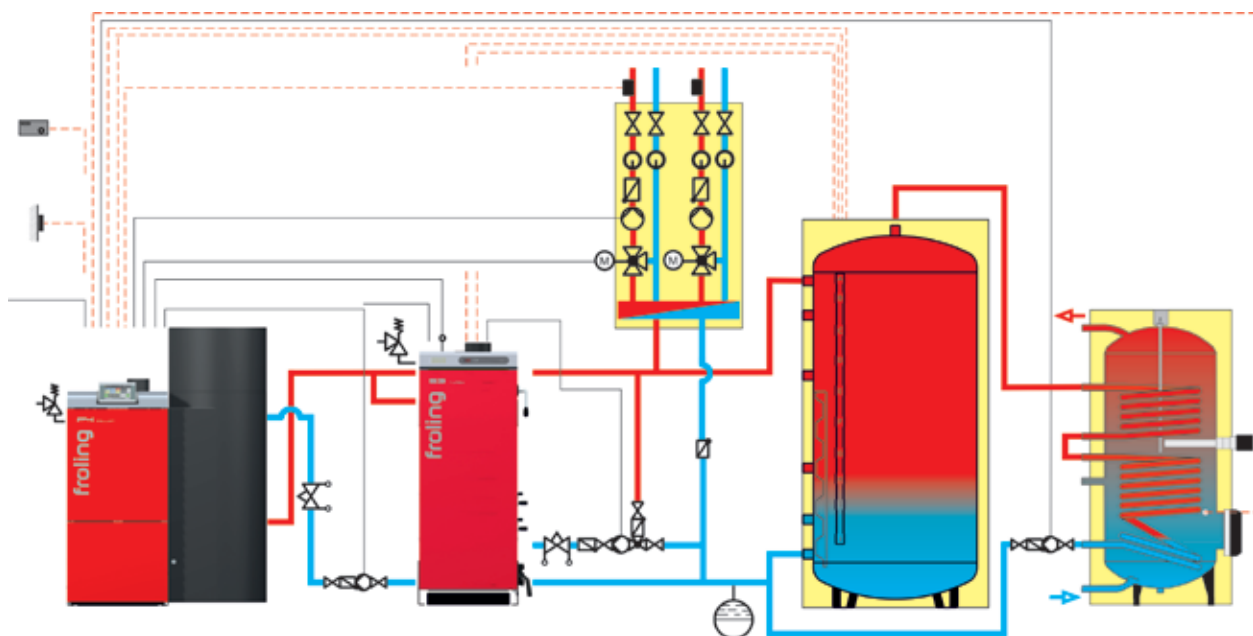
Set zur Wärmemengenzählung, bestehend aus einem Volumenimpulsgeber ETW-S 2,5 einem Kollektorfühler und zwei Anlegefühlern für Vor- und Rücklauf-temperaturerfassung.

Die Fröling Systemtechnik ermöglicht ein effizientes Energiemanagement. Bis zu 4 Pufferspeicher, bis zu 8 Warmwasserspeicher und bis zu 18 Heizkreise können in das Wärmemanagement mit einfließen.

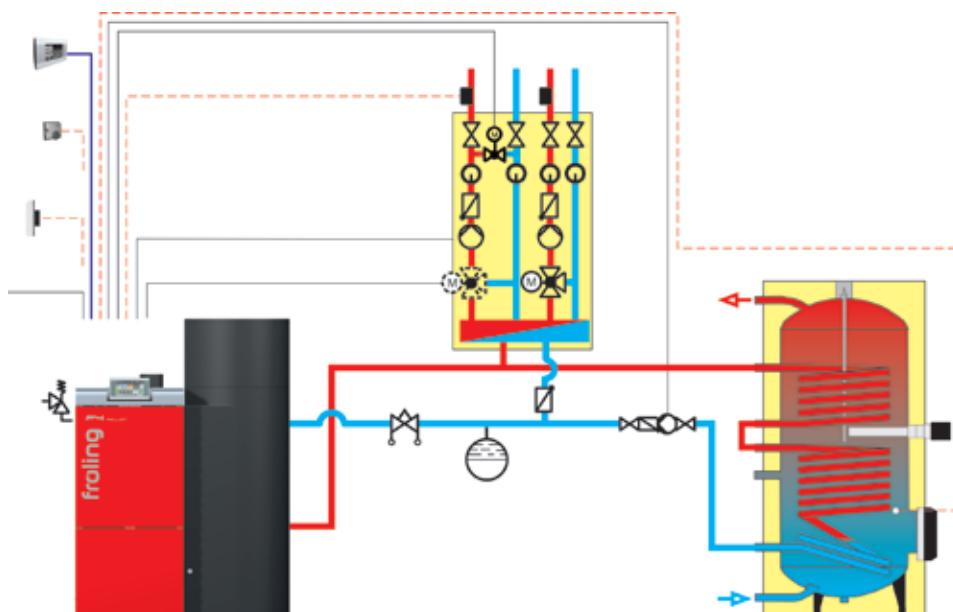
- Vorteile:
- Komplettlösungen für jeden Bedarf
 - Optimal aufeinander abgestimmte Komponenten
 - Einbindung von Solarenergie

SYSTEMTECHNIK FÜR OPTIMALEN ENERGIEEINSATZ

P4 Pellet mit S3 Turbo, Schichtspeicher und Unicell NT-S



P4 Pellet mit Unicell NT-S

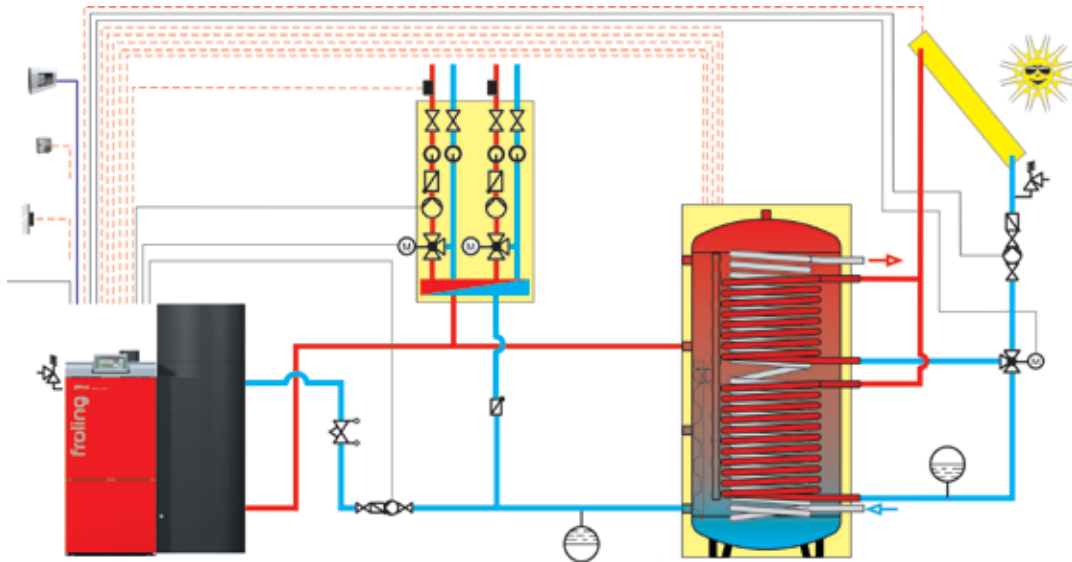


Solarpaket WMZ (optional)

Mit dem Set zur Wärmemengenzählung erhalten Sie einen rechnerischen Anhaltspunkt über die Wirtschaftlichkeit Ihrer Solaranlage. Die Vor- und Rücklauftemperatur, die Durchflussmenge sowie die Tages-, Wochen- und Gesamtleistung der Solaranlage werden mit der Lamdatronic P 3200 ausgewertet und übersichtlich angezeigt. Beim gleitenden Betrieb wird der Fröling P4 Pellet nur auf das vom Heizungsumfeld (Warmwasserspeicher, Radiatorenheizkreis) gewünschte Temperaturniveau erwärmt. Unnötige Abstrahlverluste werden so vermieden. Diese Besonderheit garantiert ein Maximum an Effizienz. Weiters ersparen Sie sich eine externe Rücklaufanhebung.

Vorteile: • Minimale Abstrahlverluste • Maximale Effizienz • Keine externe Rücklaufanhebung erforderlich

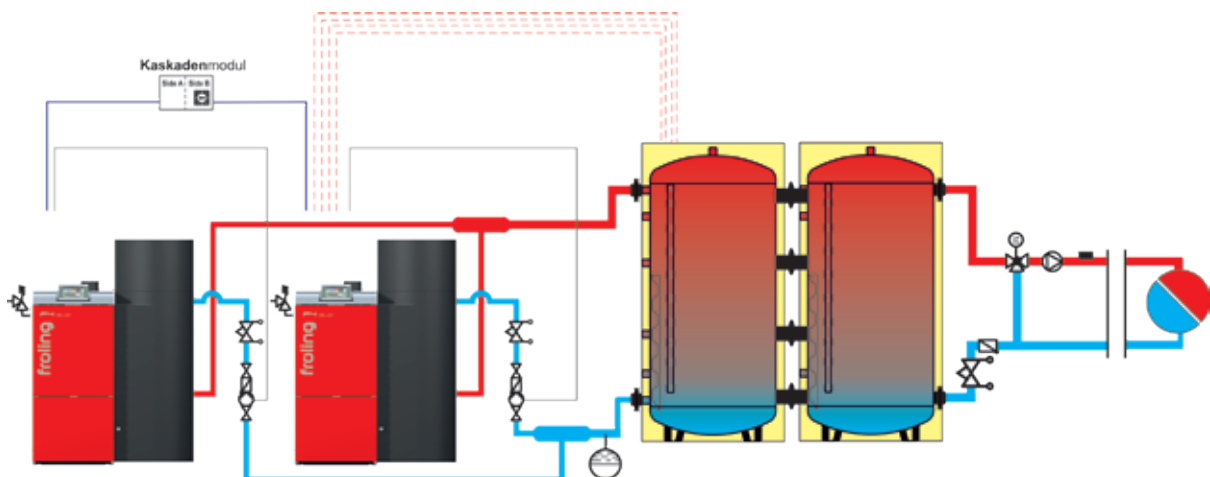
P4 Pellet mit Hygienespeicher H3 und Solareinbindung



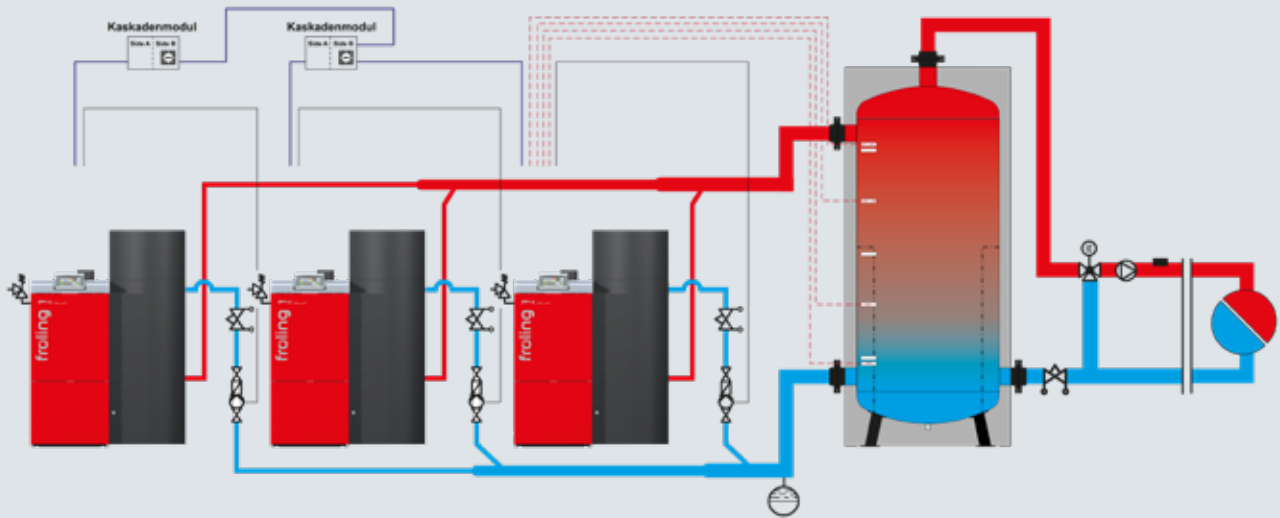
Fröling Kaskadensteuerung

Insbesondere bei größeren Objekten wie etwa Hotels oder öffentlichen Bauten schwankt der Wärmebedarf beträchtlich. Hier bietet Fröling mit der so genannten Kaskade die nötige Flexibilität. Bei dieser intelligenten Lösung können bis zu vier Pelletskessel P4 Pellet betriebssicher zusammengeschaltet und eine Gesamtleistung von bis zu 420 kW erreicht werden. Die Vorteile einer Kaskade zeigen sich auch in der warmen Jahreszeit. Ist der Wärmebedarf gering, reicht oft ein Kessel zur Aufbereitung des Warmwassers aus. So wird auch hier eine überaus effiziente und wirtschaftliche Heizlösung erreicht. Ein weiteres Plus ist die zusätzlich erhöhte Betriebssicherheit, da die Erbringung der Wärmeleistung auf mehrer Kessel aufgeteilt ist.

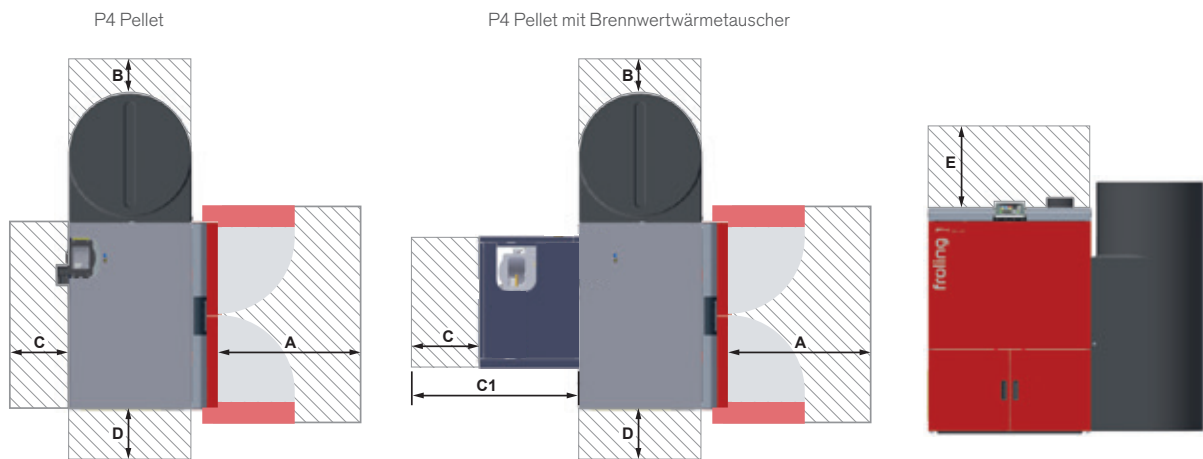
Zwei P4 Pellet mit Schichtspeicher kommunizierend



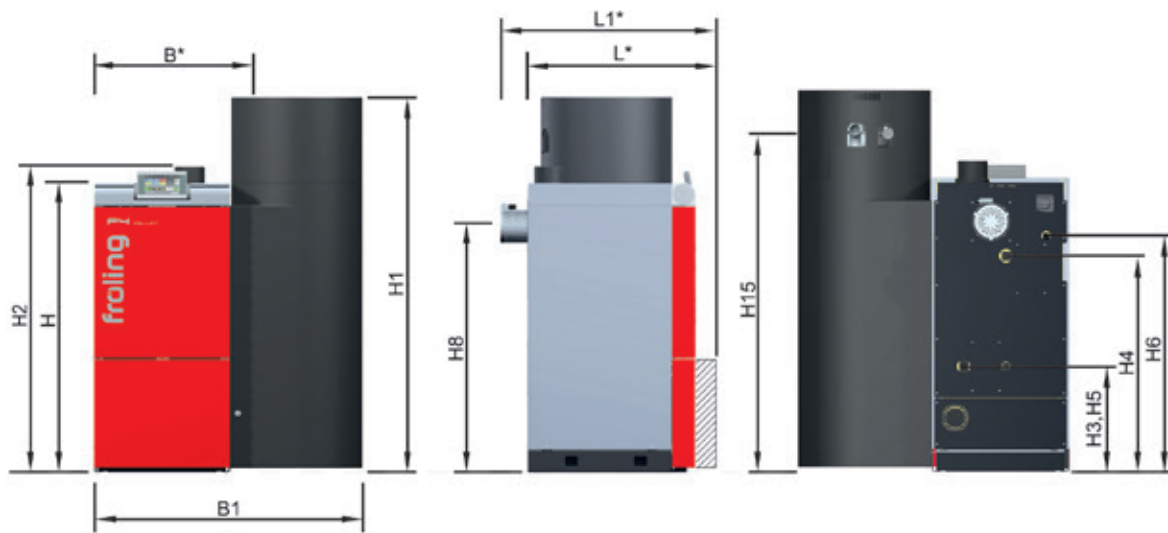
Drei P4 Pellet mit Schichtspeicher



BEDIENUNGS- UND WARTUNGSBEREICHE



Mindestabstände im Heizraum - P4 Pellet [mm]	48-60	80-100
A Isoliertür zur Wand	490	590
B Zyklonverbau zur Wand		300
C Rückseite zur Wand		300
D Kesselseite zur Wand		200
E Wartungsbereich über dem Kessel zum Ausbau der WOS-Federn nach oben		500
Mindestraumhöhe	2100	2200



Abmessungen - P4 Pellet [mm]	48	60	80	100	105
L* Länge Kessel ¹⁾	900	900	1000	1000	1000
L1* Gesamtlänge inkl. Saugzug	1100	1100	1070	1070	1070
B Breite Kessel	1030	1030	1235	1235	1235
B* Breite Kessel inkl. Aufnahme ²⁾	1275	1275	1480	1480	1480
B1 Gesamtbreite inkl. Saugzyklon	1790	1790	2085	2085	2085
H Höhe Kessel ³⁾	1585	1585	1710	1710	1710
H1 Gesamthöhe inkl. Saugzyklon	1900	1900	1900	1900	1900
H2 Höhe Anschluss Abgasrohr	1685	1685	1785	1785	1785
H3 Höhe Anschluss Rücklauf	515	515	520	520	520
H4 Höhe Anschluss Vorlauf	1290	1290	1410	1410	1410
H5 Höhe Anschluss Entleerung	490	490	500	500	500
H6 Höhe Anschluss Entlüftung	1310	1310	1430	1430	1430
H8 Höhe Anschluss Saugzug	1375	1375	1495	1495	1495
H15 Höhe Anschluss Saugsystem	1720	1720	1720	1720	1720
Abgasrohrdurchmesser	150	150	200	200	200

¹⁾ Alle Kessel sind durch eine 88 cm breite Tür einbringbar.

²⁾ Breite des Kessels inkl. Aufnahme für Einbringeinheit. Entspricht der minimalen Einbring-Breite nach Demontage von Stokerverbau, Saugzyklon und Stokereinheit.

³⁾ Entspricht der minimalen Einbring-Höhe nach Demontage von Stokerverbau, Saugzyklon und Stokereinheit.

Technische Daten - P4 Pellet	48	60	80	100	105
Nennwärmeleistung [kW]	48	58,5	80	100	105
Wärmeleistungsbereich [kW]	14,4 - 48	17,6 - 58,5	24 - 80	30 - 100	31,5 - 105
Energielabel [*]	A ⁺	A ⁺			
Elektrischer Anschluss [V/Hz/A]	114	119	115	112	112
Wasserinhalt [l]	170	170	280	280	280
Gewicht des Kessels [kg]	760	760	1090	1100	1110
Fassungsvermögen Pelletsbehälter [l]	200	200	280	280	280
Fassungsvermögen Aschebehälter links/rechts [l]			33/33		

* Verbundlabel (Kessel + Regelung)

Die Ökodesign-Anforderungen lt. VO (EU) 2015/1189, Anhang II, Punkt 1., werden erfüllt.

Ihr Fröling-Partner



Fröling Heizkessel- und Behälterbau Ges.m.b.H.

A-4710 Grieskirchen, Industriestr. 12

AT: Tel +43 (0) 7248 606-0

Fax +43 (0) 7248 606-600

DE: Tel +49 (0) 89 927 926-0

Fax +49 (0) 89 927 926-219

E-mail: info@froeling.com

Internet: www.froeling.com