

**NIEUW!**

**S5** TURBO

STUKHOUTKETEL 22 - 48 KW



- **NIEUW!** Gepatenteerde **V-dubbelrotatie- verbrandingskamer** gemaakt van siliciumcarbide
- **NIEUW!** Innovatieve ketelbesturing **Lambdatronic 5000**
- Geïntegreerde **deeltjesafscheider (elektrostatisch filter)** als optie verkrijgbaar
- Met **pelletflens**

BETER VERWARMEN

INNOVATIEF EN  
COMFORTABEL

**froling** 



---

ECOLOGISCH  
SCHOON VERWARMEN,  
FINANCIËEL  
AANTREKKELIJK

---



Hout is een in eigen land voorhanden, milieuvriendelijke brandstof die in grote hoeveelheden aangroeit, CO<sub>2</sub>-neutraal verbrandt en onafhankelijk maakt van internationale crisishaarden. Bovendien worden door het gebruik van hout uit eigen land talrijke arbeidsplaatsen veiliggesteld. Daarom is hout zowel uit economisch als ecologisch oogpunt de optimale brandstof. Er bestaan verschillende kwaliteitsklassen, die afhankelijk zijn van het gebruikte hout.

Fröling houdt zich al meer dan zestig jaar bezig met het efficiënte gebruik van hout als energiedrager. De naam Fröling staat nu dan ook borg voor moderne verwarmingstechniek met biomassa. Onze op stookhout, houtsnippers en pellets gestookte ketels worden in heel Europa met succes gebruikt. Al onze producten worden in eigen productievestigingen in Oostenrijk en Duitsland vervaardigd. Ons dichte servicenetwerk waarborgt snelle assistentie.

---

## GEGARANDEERDE KWALITEIT EN VEILIGHEID UIT OOSTENRIJK

---

- Internationale voorloper in techniek en design
- Uitgekiende volautomatische werking
- Uitstekende milieuvriendelijkheid
- Ecologisch schone energie-efficiëntie
- Vernieuwbaar en CO<sub>2</sub>-neutraal verwarmingsmateriaal
- Ideaal voor alle types woningen
- Meer comfort en veiligheid

Ontdek de wereld van de moderne stookhoutketeltechniek! Onze ervaren ingenieurs hebben zich voor de nieuwe S5 Turbo ambitieuze doelen gesteld en deze ook daadwerkelijk gerealiseerd:

### **De pelleteenheid kan op elk moment later worden toegevoegd**

Voor al diegenen die op dit moment alleen stookhout willen verbranden, biedt Fröling de flexibele oplossing voor de toekomst: Dankzij de modulaire constructie kan bij de S5 Turbo met pelletflens de pelleteenheid later op elk gewenst moment worden toegevoegd.

### **Modulaire constructie**

De nieuwe S5 Turbo biedt al bij de plaatsing in uw verwarmingsruimte belangrijke voordelen. Door de compactheid en de geringe benodigde ruimte wordt de montage ook in kleine verwarmingsruimtes kinderspel. Dankzij de modulaire constructie met maar één rookgaspijp kan de pelleteenheid heel eenvoudig op een later moment worden toegevoegd.



Pelletflens

**NIEUW!**



Draaibare aansluiting voor rookkanaal in horizontale of verticale uitvoering

Zuigtrekventilator met toerentalregeling

**NIEUW!**

Geïntegreerde deeltjesafscheider (elektrofilter) als optie verkrijgbaar

WOS-techniek (rendementsoptimalisatiesysteem) voor optimale reiniging van de warmtewisselaarbuizen

Grote vulruimte voor blokken hout van een halve meter (tot 56 cm)

**NIEUW!**

Gepatenteerde V-dubbelrotatie-verbrandingskamer van siliciumcarbide voor nog hogere rendementen





## STUKHOUTKETEL S5 TURBO

**NIEUW!**

Lambdatronic 5000-regeleenheid met 7" glazen touchdisplay voor nog eenvoudigere bediening

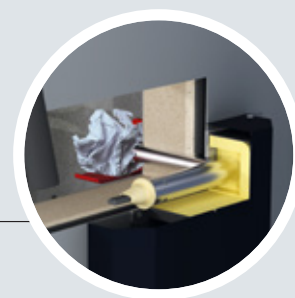
Smeulgasafzuiging voorkomt dat er rookgas naar buiten komt tijdens het bijvullen

Inhangpanelen ter bescherming van de binnenwand van de ketel en gegarandeerd omlaag glijden van het houtblok

Grote vulruimtedeuren

**NIEUW!**

Automatische ontsteking met stille keramische ontsteker (optioneel)



Automatisch opstookstelsysteem met speciale luchtregeling (optioneel: automatische ontstekingsvoorziening)

Royale onderhoudsopeningen voor gemakkelijke reiniging vanaf de voorkant

## Grote vulruimte voor blokken hout van een halve meter

De nieuwe S5 Turbo maakt het mogelijk om in alle vermogensklassen stukhout met een lengte tot 56 cm te verbranden. Comfortabel te bevoorraden vanaf de voorkant, met lange periodes tussen het bijvullen dankzij de grote vulruimte. Vaak is één ketelvulling genoeg voor de hele dag. De inhangpanelen (hete bekleding) zijn gemakkelijk uitneembaar en dus schoon te maken, bovendien beschermen ze de binnenwanden van de ketel en waarborgen een lange levensduur.

- Voordelen:
- Gemakkelijk te vullen
  - Lange brandduur
  - Lange levensduur

**NIEUW!**

## Gepatenteerde V-dubbelrotatie-verbrandingskamer gemaakt van siliciumcarbide

Fröling heeft de beproefde V-vormige geometrie van de verbrandingskamer verder ontwikkeld, en stelt nieuwe maatstaven met de geoptimaliseerde geleiding van de stookgassen. De buitengewoon lange uitbrandzone zorgt voor zeer lage emissies. Zo levert u met deze stukhoutketel een aanzienlijke bijdrage tot het schoonhouden van de lucht. De stevige constructie en het gebruik van siliciumcarbide als grondstof voor de hogetemperatuur-verbrandingskamer maken een nog langere levensduur mogelijk.

- Voordelen:
- Zeer lange uitbrandzone
  - Lagere emissies
  - Hoger rendement

## Geïntegreerde deeltjesafscheider (elektrofilter) als optie verkrijgbaar

De optioneel verkrijgbare deeltjesafscheider (elektrostatische stofvanger) kan op elk moment achteraf worden gemonteerd. Dit betekent dat de toch al zeer lage deeltjesuitstoot van de ketel kan worden teruggebracht tot een bijna onmeetbaar niveau. Het reinigen gaat volledig automatisch.

- Voordelen:
- Latere montage ter plekke mogelijk
  - Snelle montage
  - Gecombineerde reiniging van de afscheidingsoppervlakken met het optimalisatiesysteem voor warmtewisselaars (WOS)
  - Reiniging van de elektrode via een slaginrichting
  - Voldoet aan de subsidieregels in Duitsland (Recht op de emissiereductietoeslag)

**NIEUW!**

Geïntegreerde deeltjesafscheider (elektrofilter) kan altijd naderhand worden geplaatst

## Speciale smeulgasafzuiging

De speciale smeulgasafzuiging voorkomt ook bij het bijvullen dat er rookgas naar buiten komt, en wel in elke verbrandingsfase.

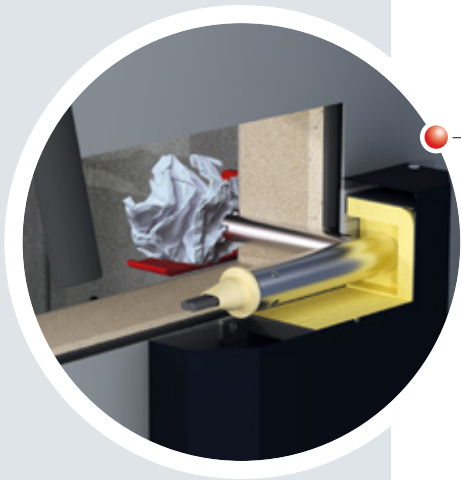
- Voordelen:
- Geen rookgasontwikkeling bij het bijvullen
  - Schone toestand in de verwarmingsruimte



### Uniek automatisch opstookstelsysteem (met handmatige ontsteking)

Dat is uniek! Vanwege een speciale geleiding van de primaire lucht kan de verwarmingsdeur bij de S5 Turbo, in tegenstelling tot traditionele houtvergassers, onmiddellijk na het ontsteken worden gesloten.

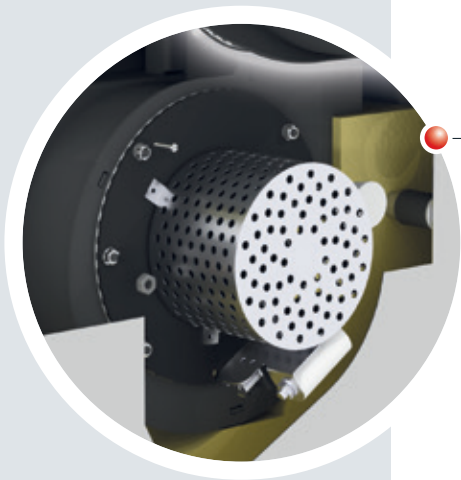
- Voordelen:
- Vullen, aansteken, deuren sluiten, verwarmen
  - Geen rookontwikkeling in de verwarmingsruimte



### Automatische ontsteking (optie)

Wie het zich nog gemakkelijker wil maken, kiest voor de automatische ontstekingsvoorziening met geruisloze keramische ontsteker. Zo comfortabel kan verwarmen met stukhout zijn!

- Voordelen:
- Geen handmatige ontsteking nodig
  - Geen rookontwikkeling in de verwarmingsruimte



### Zuigtrekventilator met toerentalregeling

De betrouwbaarheid van de S5 Turbo wordt verder nog geoptimaliseerd door de standaard ingebouwde zuigtrekventilator. Hiermee kan de ketel ook probleemloos worden opgestart als de schoorsteen koud is. Bovendien stabiliseert de toerentalregeling van de zuigtrekventilator de verbranding over de totale brandduur en past hij de prestaties aan de vraag aan.

- Voordelen:
- Maximaal gebruikscomfort
  - Probleemloze ketelstart
  - Permanente stabilisatie van de verbranding



### Standaard WOS-techniek

Comfort mag geen compromissen kennen. Het bij de S5 Turbo standaard geïntegreerde WOS (rendementoptimalisatiesysteem) bestaat uit speciale turbulatoren die in de buizen van de warmtewisselaar zijn aangebracht. Het hendelmechanisme maakt gemakkelijke reiniging van de verwarmingsvlakken van buitenaf mogelijk. Zo blijven de verwarmingsvlakken schoon, wat leidt tot een hoger rendement en een lager brandstofverbruik. Optioneel kan de WOS automatisch worden aangedreven (standaard automatisch bij geïntegreerde deeltjesscheider).

- Voordelen:
- Nog hoger rendement
  - Comfortabele reiniging van buitenaf
  - Besparing van brandstof

**NIEUW!**

Optioneel met automatische WOS-techniek

# INDIVIDUELE BESTURING VAN HET VERWARMINGSSYSTEEM



## Besturing Lambdatronic H 5000

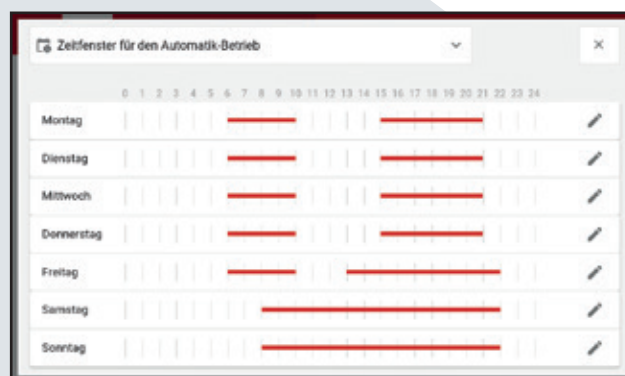
Met de nieuwe Lambdatronic 5000-ketelregeling en het moderne 7" **glas-touchdisplay** gaat Fröling de toekomst in. Het nieuwe ontwerp maakt niet alleen indruk met zijn intuïtieve bediening, maar ook met tal van nieuwe functies. De belangrijkste onderdelen kunnen vrij worden geselecteerd in het tegeloverzicht en informatie- en foutmeldingen kunnen door de gebruiker worden gedefinieerd. Dit maakt de bediening en het gebruik van het systeem nog eenvoudiger en begrijpelijker. Het intelligente regelbeheer maakt een bijna onbeperkte integratie van verwarmingscircuits, warmwater- en buffertanks mogelijk.

- Voordelen:
- Exacte verbrandingsregeling door lambdabesturing met lambdasonde
  - Vrijwel onbeperkte integratie van verwarmingscircuits, warmwater- en bufferopslagtanks
  - Led-omlijsting voor de toestandweergave met oplichtende aanwezigheidsdetectie
  - Kan worden geïntegreerd in het WLAN
  - Aanpassing van de inhoud van het scherm en de lettergrootte
  - Stapsgewijze wizards voor eenvoudige configuratie/inbedrijfstelling
  - Simulatie van waarden mogelijk
  - Eenvoudige, intuïtieve bediening
  - Verschillende SmartHome-oplossingen (bijv. Loxone, Modbus TCP)  
Afstandsbediening van de woonruimte (kamerbedieningsapparaat) of via internet (froeling-connect.com)

## EENVOUDIGE EN INTUÏTIEVE **BEDIENING**



Overzicht van de geïnstalleerde installaties in tegelweergave



Regeling voor het individueel instellen van de verwarmingstijden



## ALTIJD OVERAL ZICHT OP MET DE FRÖLING-APP

Met de Fröling-app "Connect" kunt u online uw Fröling-verwarmingsetel op elk moment vanaf elke locatie controleren en besturen. De belangrijkste statuswaarden en instellingen kunnen eenvoudig en gemakkelijk via internet afgelezen of veranderd worden. U kunt daarnaast instellen over welke statusmeldingen u een pushbericht of e-mail geïnformeerd wilt worden (bijvoorbeeld bij storingen).

Nadat verbinding is gemaakt via internet en toegang is verkregen tot de verwarmingsetel kan dan via een apparaat met internetverbinding (mobiele telefoon, tablet, pc,...) 24 uur per dag vanaf elke locatie toegang worden verkregen tot het systeem. De app is verkrijgbaar in de Android Play Store en de iOS App Store.

**NIEUW!**  
Bureaubladversie met  
nog meer mogelijkheden



- Eenvoudige en intuïtieve bediening van de verwarmingsetel
- Statuswaarden kunnen binnen enkele seconden worden opgevraagd en gewijzigd
- Aangepaste naamgeving van de verwarmingsetel
- Statuswijzigingen worden direct aan de gebruiker doorgegeven (bijv. via e-mail of pushmeldingen)
- Geen extra hardware nodig (bijv. internet-gateway)

## SMART HOME

Geniet van intelligent, comfortabel en veilig wonen met de opties van de Smart-Home verbindingsopties van Fröling.



Integratie van Loxone mogelijk



Modbus

Via de Fröling Modbus-interface kan de installatie worden geïntegreerd in een gebouwbeheersysteem.



# BEREKENING BIJVULHOEVEELHEDEN STUKHOUT

Efficiënt verwarmen met de intelligente berekening van navulhoeveelheden van Fröling. Via het 7" touch-display kan de huidige status van de installatie op elk moment worden afgelezen en kan door eenvoudige parametrisering van het type buffertank en het buffertankvolume worden gebruikt.

Rekening houdend met de laadtoestand van de buffer op dat moment berekent de ketelbesturing de ontbrekende energie. Bij het openen van de ketel deur wordt op het display de benodigde hoeveelheid brandstof in kilogram weergegeven voor het volledig laden van de buffertank.

## Houtsoorten

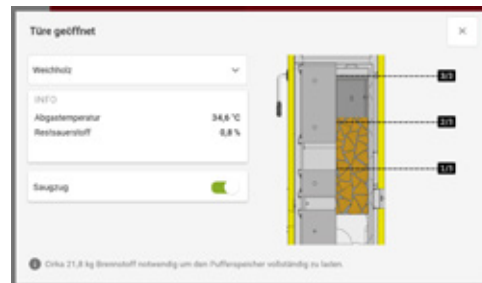
Bij een gelijk vochtgehalte onderscheiden de verschillende houtsoorten zich vooral qua gewicht. Er zijn hier lichtere houtsoorten (zacht hout) en zwaardere (hard hout). Voor wat betreft het gewicht laten alle houtsoorten bij hetzelfde vochtgehalte een nagenoeg gelijke verbrandingswaarde zien.

Om dezelfde verbrandingswaarde te bereiken, is er meer zacht hout nodig dan hard hout. Voor klanten die over een kleine opslagcapaciteit beschikken, is het verbranden van hard hout daarom buitengewoon geschikt voor verwarming.

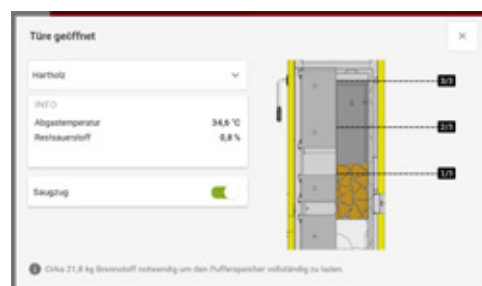
Voorbeelden van zacht hout: Sparren, dennen, grenen, lariks, populier, wilgen.

Voorbeelden van hard hout: eik, rode beuk, es, ahorn, berk, vogelkers.

## Weergave voor zacht hout



## Weergave voor hard hout



## Fröling opslagsystemen met voelerlijst

Voor optimale montage van de voelers zijn de thermisch gelaagde tanks van Fröling voorzien van een klemlijst. Hierdoor kunnen meerdere voelers op een willekeurige hoogte worden geplaatst. De tank hoeft niet te worden geleegd bij verplaatsing. Door opschriften op de voelerlijst en daarop afgestemde Fröling aansluitschema's is de positionering van de voeler uiterst eenvoudig en biedt het veelzijdige mogelijkheden.

Om een nauwkeurige berekening mogelijk te maken van de navulhoeveelheden, worden er in totaal vier voelers (posities A, E, H, J) op de klemlijst aangebracht.

1e voeler, positie A

2e voeler, positie E

3e voeler, positie H

4e voeler, positie J



De juiste positionering van de voelers op de klemlijst is beslissend voor de optimale werking van het systeem!

# NIEUW!

## TOEBEHOREN VOOR NOG MEER COMFORT



### Kamerbedieningsapparaat RBG 5000

Nog meer comfort bereikt u met het nieuwe kamerbedieningsapparaat RBG 5000. De navigatie van de verwarming gebeurt comfortabel vanuit de woonkamer, alle belangrijke waarden en statusmeldingen kunnen op uiterst eenvoudige wijze worden afgelezen en alle instellingen kunnen met één aanraking op het display worden ingesteld. De RBG 5000 kan comfortabel worden geïntegreerd via LAN/PoE of WLAN.



### Ruimteregelaar (digitaal)

Met deze ruimteregelaar van slechts 8 x 8 cm kunnen de belangrijkste bedrijfsmodi en temperaturen van het toegevoerde verwarmingscircuit op een zeer eenvoudige manier worden weergegeven, ingesteld of geselecteerd. Door de instelwaarde en de werkelijke temperatuur in de kamer permanent in evenwicht te houden, zorgt de ruimteregelaar voor de gewenste behaaglijke temperatuur en aanpassing van de voorlooptemperatuur van het verwarmingscircuit.



### Ruimtevoeler (analoog)

De ruimtevoeler meet de kamertemperatuur en geeft deze door aan de ketel. Dit zorgt voor een perfect afgestemde werking van de verwarmingsketel. De temperatuur kan bovendien worden weergegeven op het display van de ketel, op het kamerbedieningsapparaat of in froeling-connect (app of webinterface).



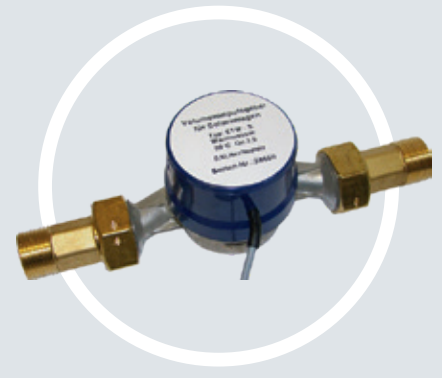
### Verwarmingscircuitmodule

Met de wandbehuizing en contactvoeler als verwarmingscircuitbesturing voor maximaal twee verwarmingscircuits met mengers.



### Hydraulische module

Met wandbehuizing en twee pompvoelers voor aansturing van een of twee pompen, plus een omschakelventiel met maximaal zes voelers.



### Solarpakket WMZ

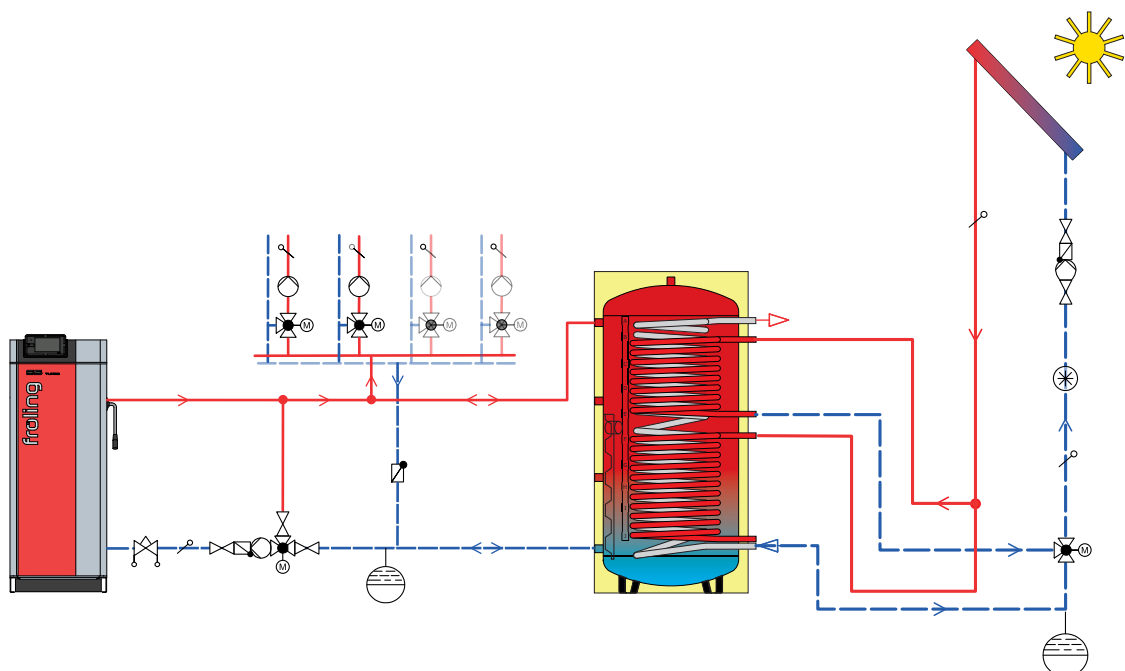
Set voor warmtehoeveelheidsmeting, bestaande uit een volumepulsgever ETW-S 2,5, een collectorvoeler en twee contactvoelers voor registratie van voor- en terugloop-temperaturen.

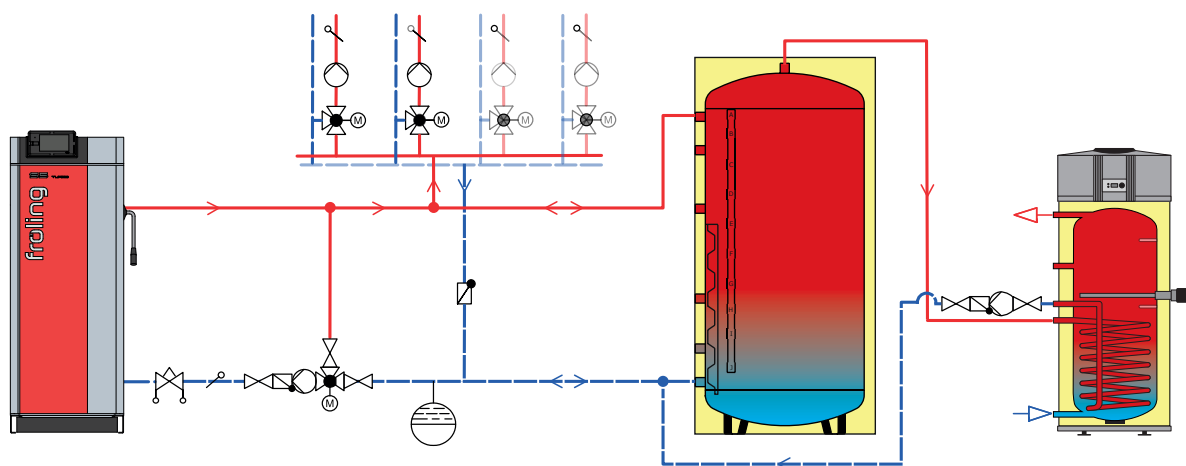
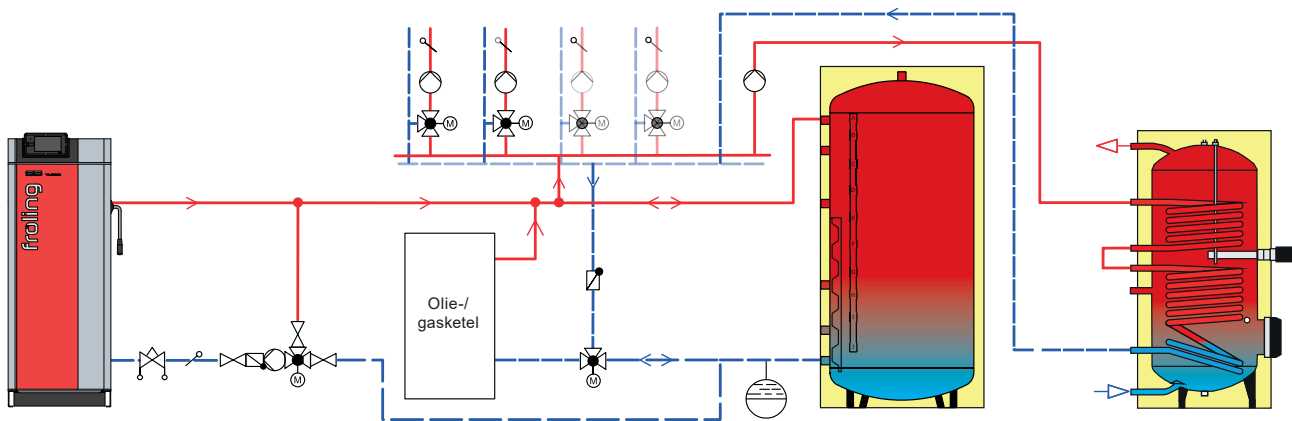
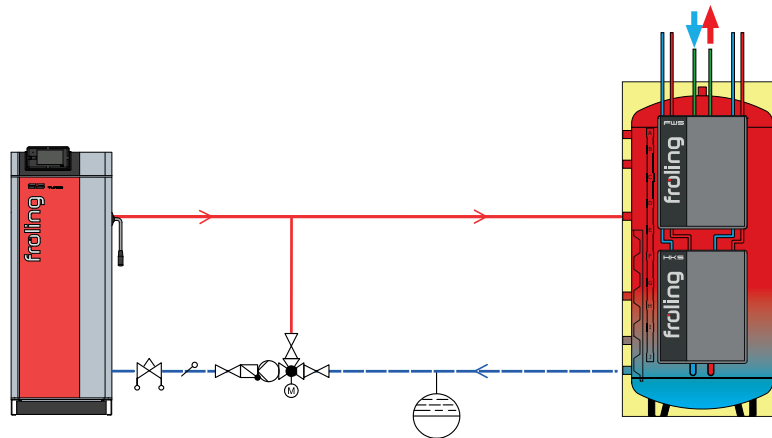
## SYSTEEMTECHNIEK VOOR EFFICIËNT ENERGIEGEBRUIK

De Fröling-systeemtechniek maakt efficiënt energiemanagement mogelijk. Er kunnen een willekeurig aantal buffertanks, warmwatertanks en verwarmingscircuits in het warmtemanagement worden opgenomen. Eveneens profiteert u van mogelijkheden om andere vormen van energiewinning te combineren, bijvoorbeeld installaties op zonne-energie.

- Voordelen:
- Complete oplossingen voor elke behoefte
  - Perfect op elkaar afgestemde componenten
  - Integratie van zonne-energie

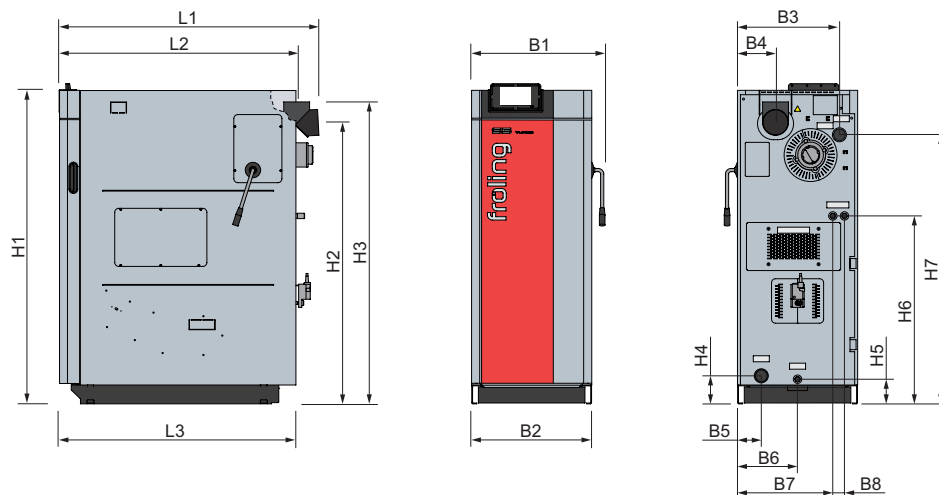
### S5 Turbo met gelaagde solar-tank H3 voor sanitair water en solar-integratie





In de schemaconfigurator (partnergebied) kunnen nog veel meer hydraulische aansluitmogelijkheden worden gerealiseerd!

# AFMETINGEN EN TECHNISCHE GEGEVENS



Afmetingen in mm - S5 Turbo		22	30	34	40	48
L1	Lengte ketel (aansluiting afvoer kanaal verbrandingsgassen achter)	1305	1305	1335	1335	1335
L2	Afstand aansluiting rookgaspijp boven tot de voorkant van de ketel	1185	1185	1215	1215	1215
L3	Ketellengte	1185	1185	1215	1215	1215
B1	Totale ketelbreedte incl. WOS-hendel	685	685	770	770	770
B2	Ketelbreedte	600	600	700	700	700
B3	Afstand aansluiting voorloop tot zijkant ketel	510	510	555	555	555
B4	Afstand aansluiting rookgaspijp tot zijkant ketel	190	190	190	190	190
B5	Afstand aansluiting terugloop tot zijkant ketel	120	120	120	120	120
B6	Afstand aansluiting lediging tot zijkant ketel	300	300	350	350	350
B7	Afstand aansluiting veiligheidswarmtewisselaar tot zijkant ketel	475	475	515	515	515
B8	Afstand aansluiting veiligheidswarmtewisselaar	60	60	75	75	75
H1	Ketelhoogte	1585	1585	1635	1635	1635
H2	Hoogte aansluiting rookgaspijp achter	1405	1405	1455	1455	1455
H3	Hoogte aansluiting rookgaspijp boven	1540	1540	1570	1570	1570
H4	Hoogte aansluiting terugloop	140	140	140	140	140
H5	Hoogte aansluiting lediging	125	125	125	125	125
H6	Hoogte aansluiting veiligheidswarmtewisselaar	940	940	990	990	990
H7	Hoogte aansluiting voorloop	1345	1345	1395	1395	1395
Diameter verbrandingsgaskanaal		129	129	149	149	149

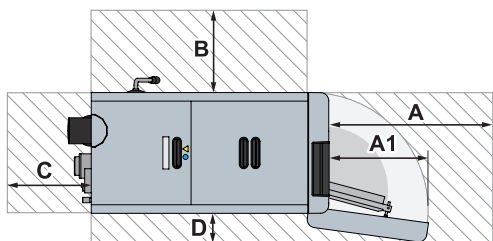
Technische gegevens - S5 Turbo		22	30	34	40	48
Nominaal thermisch vermogen	[kW]	22	30	34	40	48
Energie label <sup>1</sup>		A*	A*	A*	A*	A*
Inhoud vulruimte	[l]	145	145	200	200	200
Vuldeur (breedte / hoogte)	[mm]	380 / 360	380 / 360	380 / 360	380 / 360	380 / 360
Waterinhoud	[l]	115	115	175	175	175
Gewicht van de ketel	[kg]	635	640	765	770	775

<sup>1</sup> Energie label (ketel + besturing)

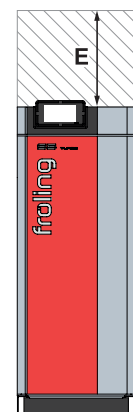
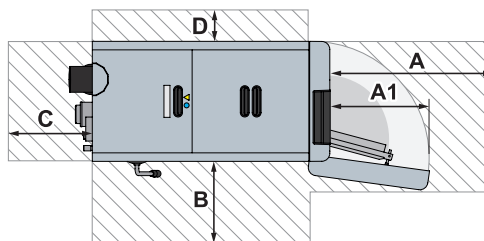
Aan de eisen voor ecologisch ontwerp volgens Verordening (EU) 2015/1189, bijlage II, punt 1, is voldaan.

# BEDIENINGS- EN ONDERHOUDSGEBIEDEN

WOS-hendel aan de rechterkant van de ketel



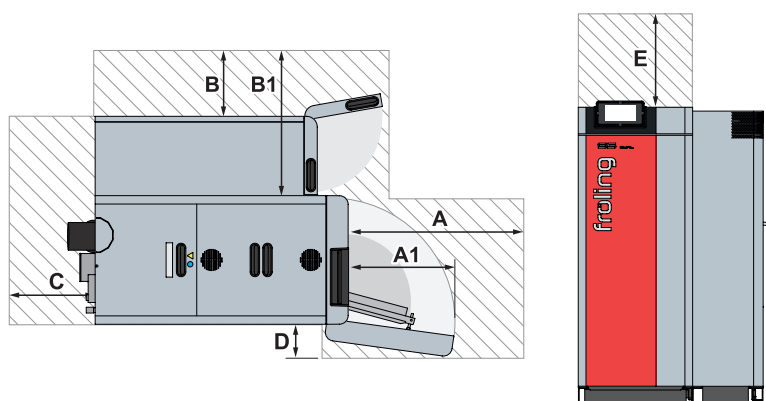
WOS-hendel aan de linkerkant van de ketel



Aanbevolen afstanden in mm - S5 Turbo	22	30	34	40	48
A Isolatie deur tot muur	800	800	800	800	800
A1 Draaibereik van de deur	550	550	650	650	650
B Zijkant ketel met WOS-hendel tot muur	400 <sup>1</sup>	400 <sup>1</sup>	500 <sup>1</sup>	500 <sup>1</sup>	500 <sup>1</sup>
C Achterkant tot muur	400	400	400	400	400
D Zijkant ketel tot muur	150	150	150	150	150
E Ruimte voor onderhoud boven de ketel	500 <sup>2</sup>	500 <sup>2</sup>	500 <sup>2</sup>	500 <sup>2</sup>	500 <sup>2</sup>

<sup>1</sup> bij de S5 Turbo 34 - 48 kW met automatische WOS kan het onderhoudsbereik worden verkleind tot 400 mm.

<sup>2</sup> Onderhoudsruimte voor het verwijderen van de WOS-veren naar boven



Aanbevolen afstanden in mm - S5 Turbo	22	30	34	40	48
A Isolatie deur tot muur	800	800	800	800	800
A1 Draaibereik van de deur	550	550	650	650	650
B Zijkant ketel met WOS-hendel tot muur	300 <sup>1</sup>	300 <sup>1</sup>	300 <sup>1</sup>	300 <sup>1</sup>	300 <sup>1</sup>
B1 Stukhoutketel tot muur	670	670	670	670	670
C Achterkant tot muur	400	400	400	400	400
D Zijkant ketel tot muur	150	150	150	150	150
E Ruimte voor onderhoud boven de ketel	500 <sup>2</sup>	500 <sup>2</sup>	500 <sup>2</sup>	500 <sup>2</sup>	500 <sup>2</sup>

<sup>1</sup> In uitzonderlijke gevallen kan de onderhoudsruimte aan de rechterkant worden verkleind tot 100 mm, op voorwaarde dat de toegang tot de achterkant van de ketel gegarandeerd is. In dit geval kan de ketel alleen aan de achterkant worden onderhouden. De onderhoudsruimte aan de achterkant (C) wordt vergroot tot 500 mm.

<sup>2</sup> Onderhoudsruimte voor het verwijderen van de WOS-veren naar boven



### Pelletketels

PE1 Pellet	7 - 35 kW	P5 Pellet	12 - 105 kW
PE1c Pellet	16 - 22 kW	PT4e	100 - 350 kW



### Stukhoutketels

S2 Turbo	15 - 20 kW
S3v Turbo	22 - 45 kW
S5 Turbo	22 - 48 kW

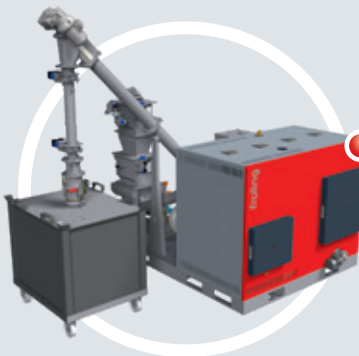
### Combiketels

S2 Dual compact	15 - 20 kW
S5 Dual	22 - 48 kW



### Houtsnipperketels / Grote systemen

T4e	20 - 350 kW	TMe	350 - 550 kW
Turbomat	150 - 550 kW	LMe	800 - 1200 kW
Lambdamat	650 - 1500 kW		



### Warmte en stroom uit hout

Houtgestookt energieopwekkingssysteem WKK	46 - 56 kW (elektrisch vermogen)
	95 - 115 kW (thermisch vermogen)

Uw Fröling-partner

Fröling Heizkessel- und Behälterbau Ges.m.b.H.

A-4710 Grieskirchen, Industriestr. 12

AT: Tel +43 (0) 7248 606-0

Fax +43 (0) 7248 606-600

DE: Tel +49 (0) 89 927 926-0

Fax +49 (0) 89 927 926-219

E-Mail: [info@froeling.com](mailto:info@froeling.com)

Internet: [www.froeling.com](http://www.froeling.com)

