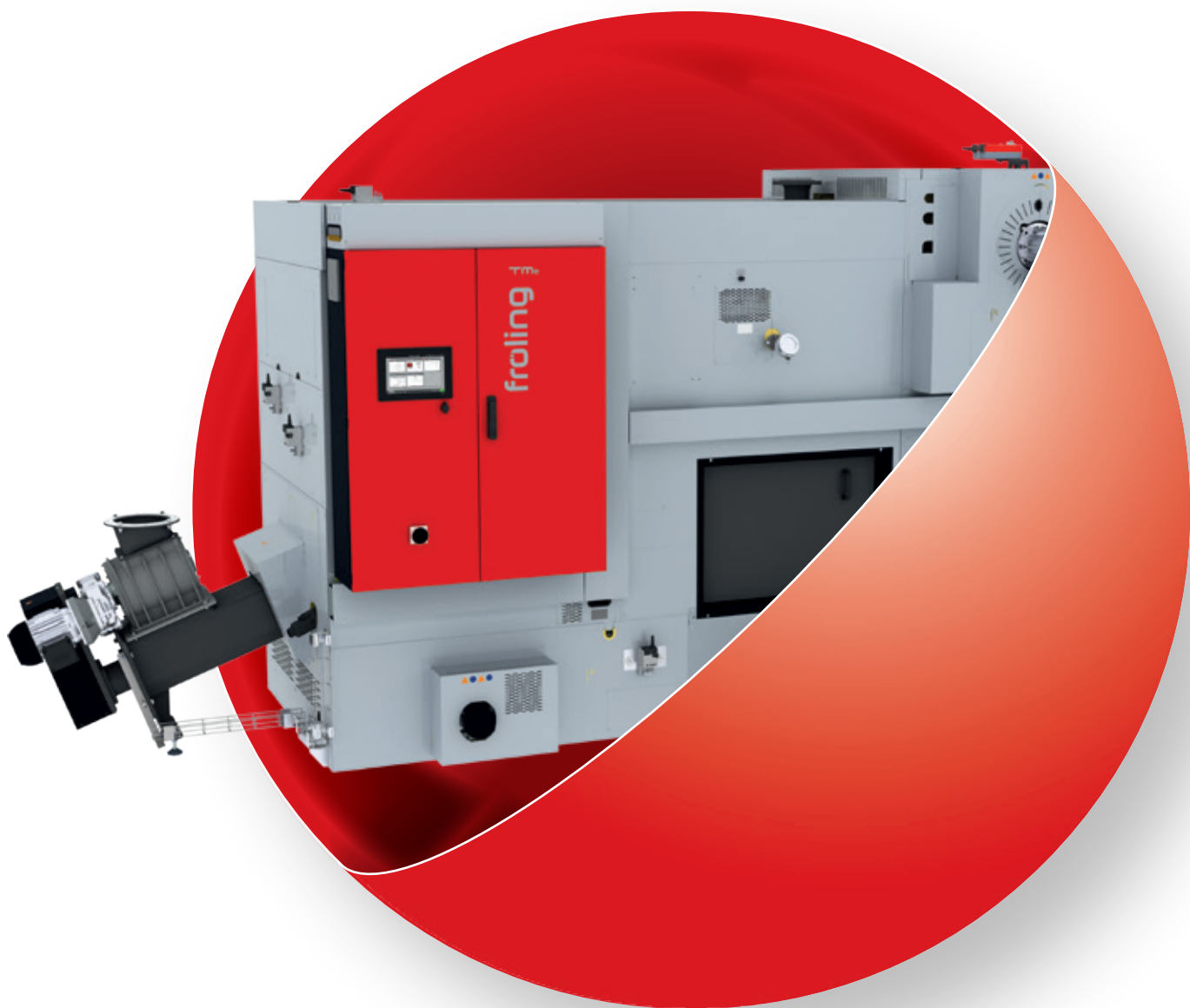


- Robuuste constructie
- Industriële uitvoering
- Voorbedraad geleverd

TMe 300 - 550 kW

HOUTSNIPPER- EN PELLETKETELS



BETER VERWARMEN

INNOVATIEF EN
COMFORTABEL

froling 



ECOLOGISCH SCHOON VERWARMEN, FINANCIIEEL AANTREKKELIJK

Houtsnippers zijn een in eigen land voorhanden, crisiszekere en milieuvriendelijke brandstof. Bovendien worden door de productie van houtsnippers arbeidsplaatsen in eigen land veiliggesteld. Daarom zijn houtsnippers zowel uit economisch als ecologisch oogpunt de optimale brandstof. Er bestaan verschillende kwaliteitsklassen, die afhankelijk zijn van het gebruikte hout.

Houtpellets bestaan uit onbehandeld hout. De grote hoeveelheden schaafsel en spaanders die in de houtverwerkingsindustrie als nevenproduct ontstaan, worden zonder verdere behandeling verdicht en

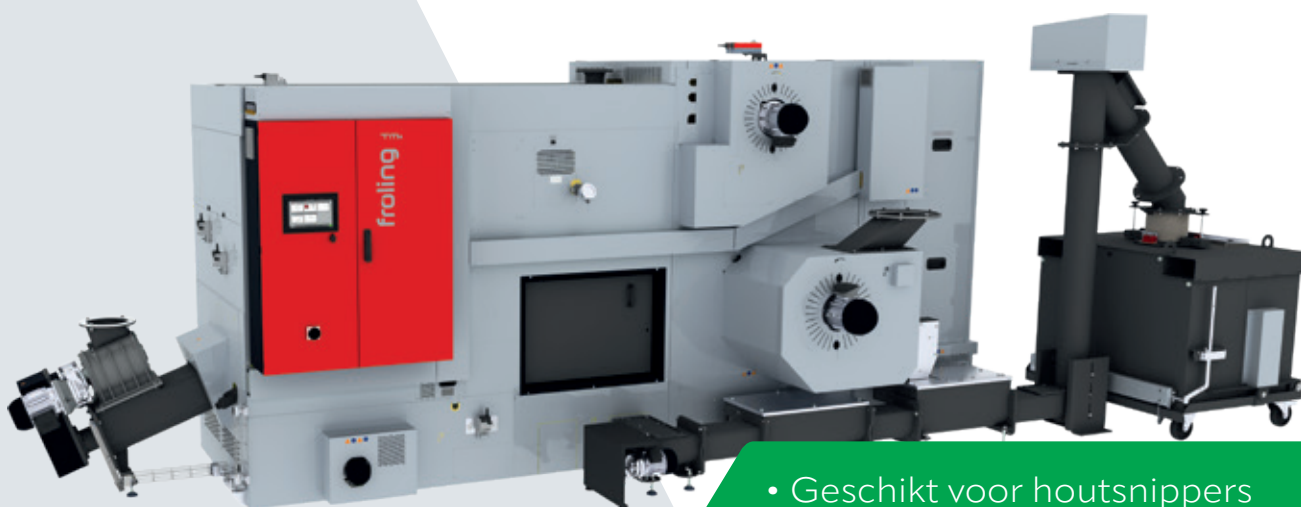
tot pellets geperst. Door de hoge energiedichtheid en de eenvoudige leverings- en opslagmogelijkheid vormen pellets de optimale brandstof voor volautomatische verwarmingsinstallaties. De pellets worden geleverd met tankwagens van waaruit de opslagruimte direct gevuld wordt.

Houtspanen zijn als reststof en nevenproduct in de houtverwerkende industrie de logische brandstof. Gezien de eigenschappen van deze buitengewone droge verwarmingsmaterialen is een bijzonder sterke verbrandingstechniek vereist.

Froling houdt zich al meer dan zestig jaar bezig met het efficiënte gebruik van hout als energiedrager. De naam Froling staat nu dan ook borg voor moderne verwarmingstechniek met biomassa. Onze op stookhout, houtsnippers en pellets gestookte ketels worden in heel Europa met succes gebruikt. Al onze producten worden in de eigen productievestigingen in Oostenrijk en Duitsland vervaardigd. Ons dichte servicenetwerk waarborgt snelle assistentie.

GEGARANDEERDE KWALITEIT EN VEILIGHEID UIT OOSTENRIJK

- Ideaal voor lokale verwarmingsnetwerken, hotels, handel, industrie, land- en bosbouw, houtverwerkende bedrijven (timmerlieden, zagerijen), openbare en residentiële gebouwen
- Internationale voorloper in techniek en design
- Uitgekiende, robuuste volautomatische werking
- Uitstekende milieuvriendelijkheid
- Ecologisch schone energie-efficiëntie
- Vernieuwbaar en CO₂-neutraal verwarmingsmateriaal
- Meer comfort en veiligheid



- Geschikt voor houtsnippers EN ISO 17225-4 tot P63
- Bedrijfsdruk tot 8 bar

Investeer in de toekomst

De TMe van Froling is een uniek verwarmingssysteem voor volautomatische verbranding van verschillende houtmaterialen. Als toonaangevende fabrikant van verwarmingsinstallaties op biomassa heeft Froling bij de TMe zijn hele knowhow geconcentreerd in toekomstgerichte innovaties. Het doel was een ketel te ontwikkelen die behalve voor de verbranding van houtsnippers ook zeer goed geschikt was voor het gebruik van andere biomassa-brandstoffen.

Overtuigend zijn bij de TMe niet alleen de innovatieve verbrandingstechniek, maar ook de regelingsmogelijkheden. De standaard aanwezige Lambdabesturing, samen met de temperatuurbewaking in de verbrandingsruimte en onderdrukregeling, waarborgen een perfecte verbranding - ook als er verschillende materialen worden gebruikt. Het geboden comfort stelt nieuwe maatstaven in deze vermogensklasse.

Van de materiaaltoevoer en de verbranding tot de reiniging en ontassing, alles werkt **volautomatisch**. Met al deze hightech is de TMe uiterst **robuust, duurzaam en servicevriendelijk**.

TMe 300 - 550 kW

NIEUW!

Modulecomponenten gemaakt van siliciumcarbide



Luchtaanzuiging door de thermisch geïsoleerde buitenmantel voor voorverwarming van de verbrandingslucht (= adiabatische verbrandingskamer)

Schakelkast PLC

Gemonteerd op de ketel en voorbedraad naar de elektrische componenten die op de ketel zijn geïnstalleerd.

Industriële PLC met 10,1" glazen aanraakscherm, voor eenvoudige en intuïtieve bediening

Luchtgekoeld opschuifkanaal

Garandeert een minimale krachtingspanning in het invoergebied en volle flexibiliteit bij verschillende brandstofgrootten. De aandrijf-eenheid volgens industriële standaard is duurzaam, wat betekent dat het voordrogen van het verwarmingsmateriaal met name zinvol is voor brandstoffen met een hoog vochtgehalte.

Verbrandingseenheidset met 2-kamerdraaisluit met groot volume en lage installatiehoogte

Uit 4 lagen opgebouwde hogetemperatuurverbrandingskamer

Voor een optimale verbranding, zelfs met brandstof van lage kwaliteit (bv. hoog watergehalte, ...) of alternatieve brandstoffen. Interne structuur: innovatieve modulecomponenten gemaakt van siliciumcarbide dat bestand is tegen hoge temperaturen / eerste thermische isolatie / luchtmantel / tweede thermische isolatie.

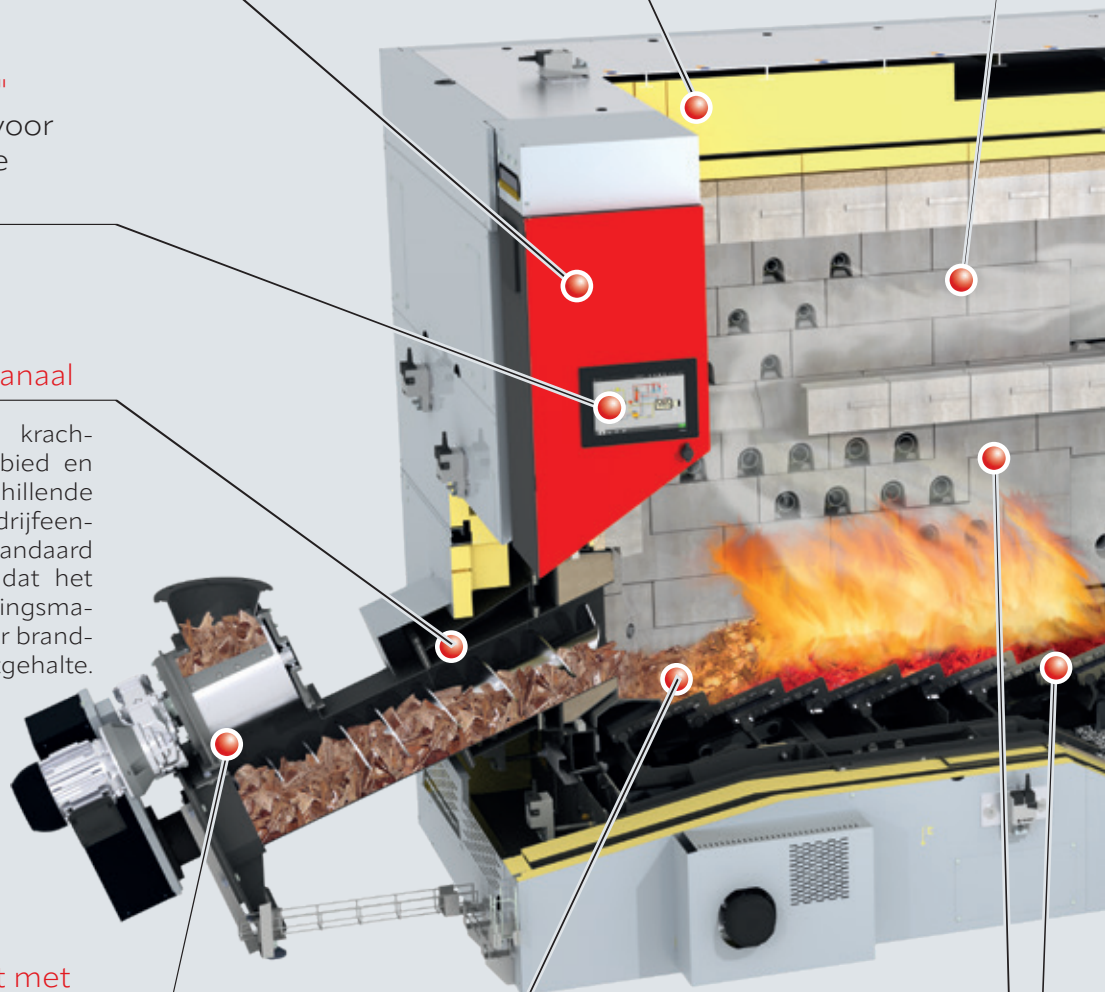
Naverbrandingszone met hoge temperatuur

Levert vooral bij brandstof van mindere kwaliteit een verdere rendementsverhoging op.

Automatische ontsteking

Voor materiaal dat moeilijk ontbrandt (bv. door een hoog watergehalte) kan er als optie een tweede ontstekingsventilator worden gemonteerd.

Bewegend toevoerrooster met gedeelde primaire luchtzone



EEN CONCEPT MET UNIEKE VOORDELEN

Staande, 3-treks warmtewisselaar

Met geïntegreerd rendementoptimalisatiesysteem (WOS) met automatische reinigingsfunctie. Bedrijfsdruk 6 bar (8 bar op aanvraag).

Recirculatie verbrandingsgas op hoge temperatuur VGR

Optimaliseert het verbrandingsresultaat (prestaties, emissies, ...) bij bijzonder veeleisende brandstoffen zoals pellets, houtspanen, ...

Gecombineerde elektrostatische stofvanger - multicycloon EFZ

Combinatie van E-filter en multicycloonafscheider voor gegarandeerd de laagste emissiewaarden.

Toerentalgeregelde industriële zuigtrekventilator met functiebewaking

Naar keuze geïntegreerd op drie posities direct op de ketel. Kan ook flexibel op een externe positie worden geïnstalleerd.

Bypassklep

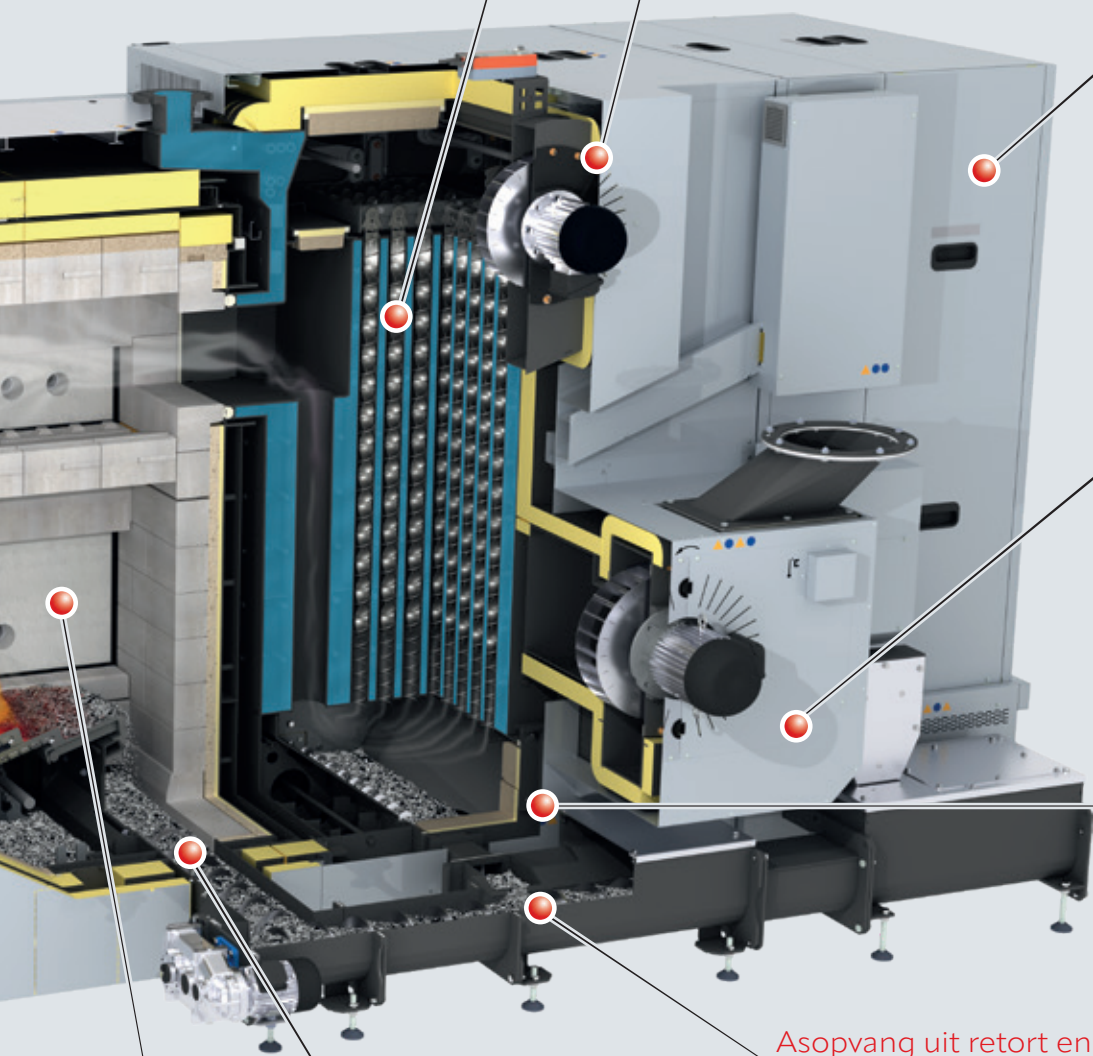
Voor geoptimaliseerde deellastwerking en regeling van de verbrandingsgas-temperatuur.

Asopvang uit retort en vliegas

In zijn eigen container of voor aansluiting op verdere gecentraliseerde asverwijdering.

Ruim bemeten asschroef met rooster

Grote verbrandingskamerdeuren aan beide zijden



BRANDSTOFINVOER EN TERUGBRANDBEVEILIGING

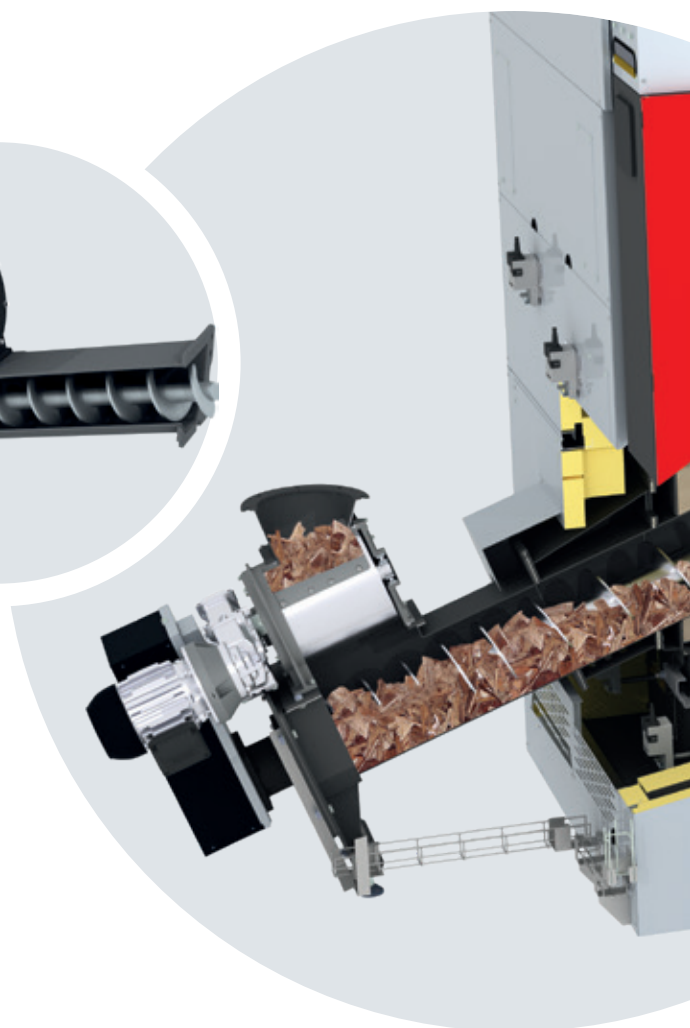
Twee kamers met groot volume Draaisluis (DRS)

De draaisluis zorgt voor maximale terugbrandbeveiliging en ononderbroken materiaaltransport. Dubbele draaisluis bij silo's onder druk.



Vulling met schroef

Brandstof van TMe 300 P45s
(voorheen G80)

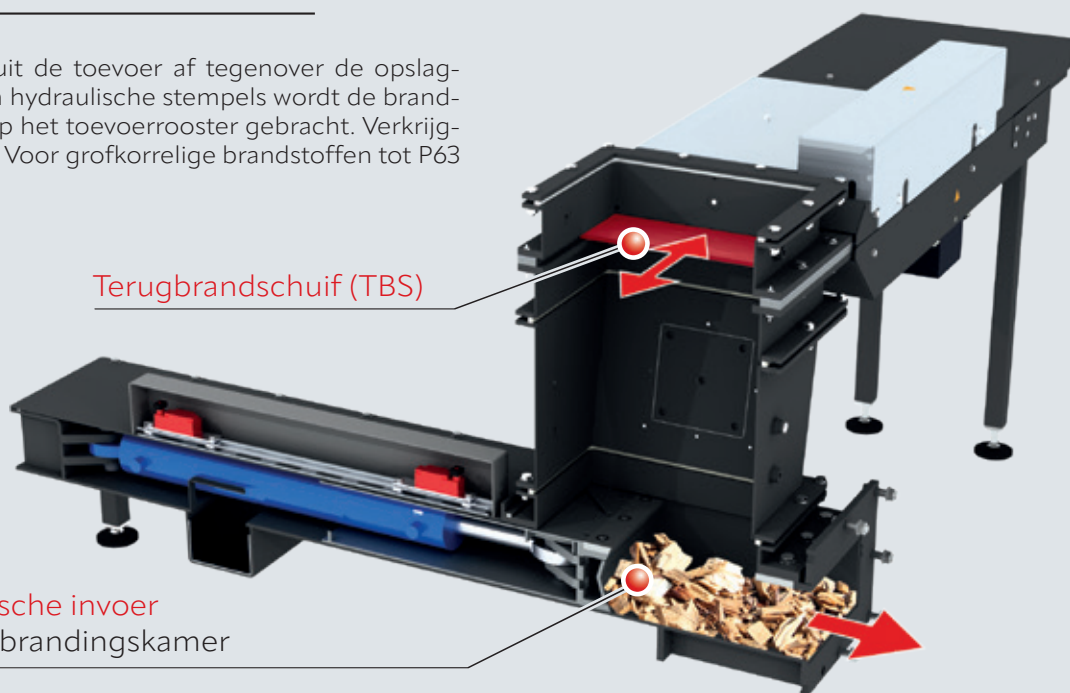


HYDRAULISCHE VULLING

De terugbrandschuif sluit de toevoer af tegenover de opslagruimte. Door middel van hydraulische stempels wordt de brandstof in de retort direct op het toevoerrooster gebracht. Verkrijgbaar vanaf TMe 300 kW. Voor grofkorrelige brandstoffen tot P63 (voorheen G 100).

Terugbrandschuif (TBS)

Hydraulische invoer
in de verbrandingskamer





Hogetemperatuur-verbrandingskamer met toevoerrooster

De hogetemperatuur-verbrandingskamer is opgebouwd uit 4 lagen, waardoor een zuivere verbranding wordt bereikt. Met behulp van het bewegende toevoerrooster wordt ook bij brandstoffen van mindere kwaliteit die veel restanten achterlaten een onderhouds- en storingsvrij bedrijf gerealiseerd. De scheiding van primaire-luchtzones garandeert optimaal uitbranden. Dit leidt dan weer tot uiterst geringe emissies. De as die door het rooster valt, wordt door middel van een hark geheel automatisch naar de asschroef met rooster getransporteerd.

- Voordelen:
- Geen slakkenvorming
 - Optimaal uitbranden
 - Zeer lage emissies
 - Automatische ontassing



Innovatieve moduleonderdelen gemaakt van siliciumcarbide

State of the art!



Staande warmtewisselaar

Vanwege de staande positie houdt de warmtewisselaar zich bijna vanzelf schoon. Bovendien worden de verwarmingsoppervlakken automatisch gereinigd. Dit levert hoge rendementen op. De standaard gemonteerde veiligheidswarmtewisselaar voorkomt oververhitting. De optionele elektrostatische stofafscheider met meerdere cycloons die aan de TME-warmtewisselaar is bevestigd, zorgt ervoor dat aan de laagste emissiegrenswaarden voor stof wordt voldaan. De ontassing vindt plaats via robuuste schroeven die de as naar de asopvangbak transporteren.

- Voordelen:
- Optimale warmteoverdracht
 - Automatische reiniging van de verwarmingsoppervlakken
 - Hoog rendement
 - Geringe stofemissies
 - Zeer effectieve mechanische, continue stofafscheiding zonder uitstootsporen te genereren
 - Geen perslucht nodig

Voorlooptemperatuur
boven 100° C (op aanvraag)

Verbrandingsgasrecirculatie (VGR) op hoge temperatuur



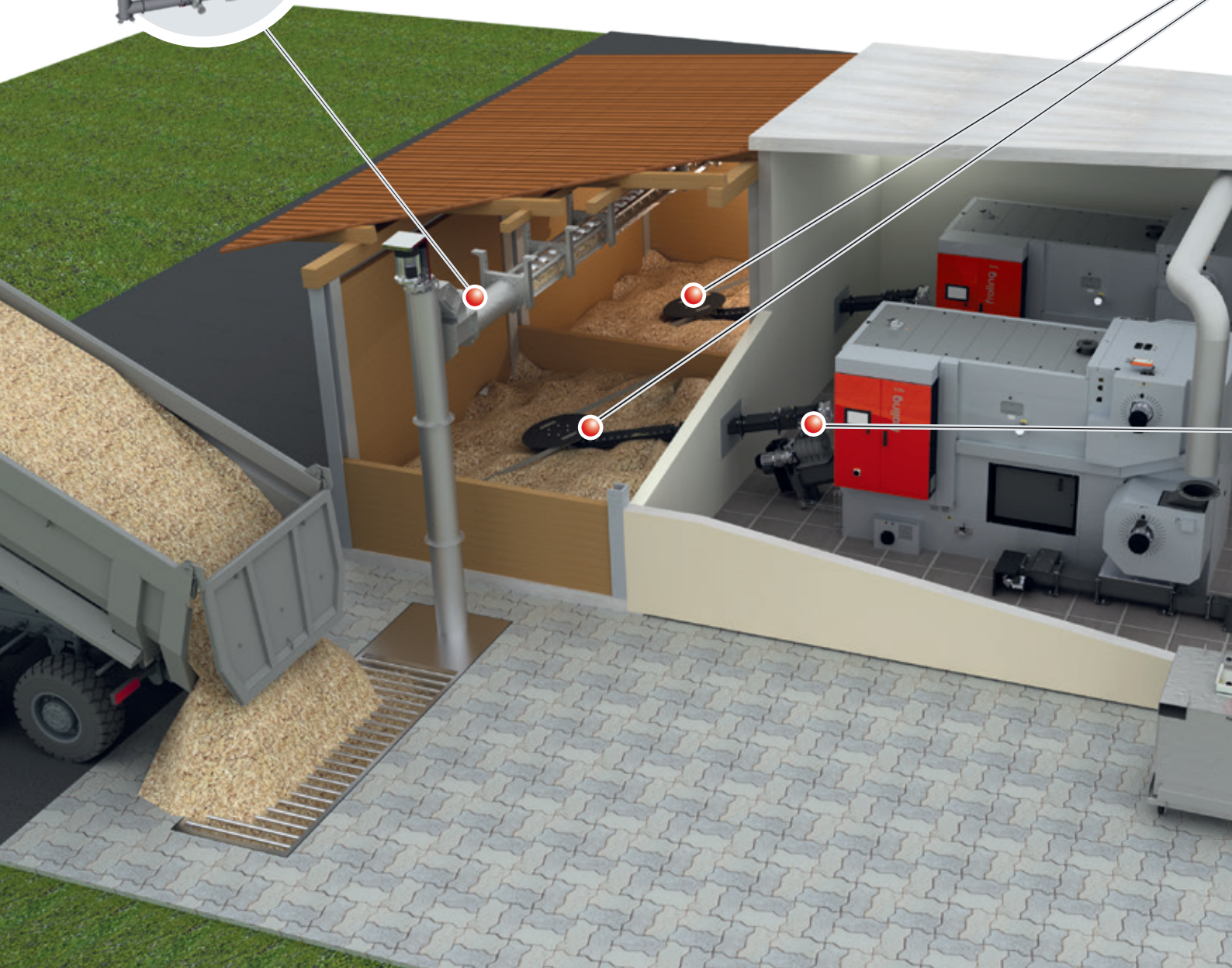
Door een VGR-ventilator met toerentalregeling wordt een deel van de verbrandingsgassen nogmaals toegevoerd naar de verbranding. Via automatisch bediende progressieve draaischijven in de vorm van VGR-primair en VGR-secundair wordt de zuurstof die nog resteert in het verbrandingsgas nogmaals naar de verbrandingszone gevoerd. Zodoende worden de NOx-emissies gereduceerd. Tevens wordt bij hoogwaardige droge brandstoffen een extra bescherming van de chamottenbekleding verzekerd. Tegelijkertijd worden de verbranding en prestaties zowel bij vochtige als bij droge brandstoffen geoptimaliseerd.

- Voordelen:
- Optimalisatie van de verbranding
 - Bescherming van door het vuur geraakte onderdelen

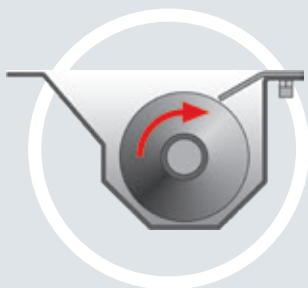
Meer informatie in onze brochure
"Vulsystemen voor opslagruimten"!



Bunkervulstelsysteem
verticale transportschroef
BFSV-H



Speciaal trapeziumvormig
kanaal



Vezelebreker



Roerwerkarmen
met haken



Afbreekkant





FBR-G met gescheiden roerwerk

Voor nog meer flexibiliteit biedt Froling uitdraaginrichtingen met een roerwerk met gescheiden aandrijving. Bij de FBR-G wordt het roerwerk onafhankelijk van de uitdraagschroef aangedreven. Daardoor is een flexibele opstelling en een variabele aanpassing van de transportcapaciteit mogelijk. De uitdraagschroeven kunnen zowel links als rechts naast het roerwerk worden geplaatst.



GAR-G met gescheiden roerwerk

Uitdraaginrichting met gelede arm voor grofkorrelige en slecht stromende brandstoffen. De torsiestijve industriële uitvoering garandeert een lange levensduur en optimale uitdraging.



Progressieve doseerschroef met modulaair insteekstelsel

De progressieve transportschroef waarborgt een betrouwbaar brandstoftransport. Dankzij de progressieve schroefstijging raakt het materiaal niet verdicht en kan het voortdurend zonder inspanning worden getransporteerd. De behoefte aan kracht en stroom is dus beperkt. De modulaire constructie van de transportschroef met standaard verlengstukken tussen 100 en 2.000 mm (treden om de 100/200 mm) maakt eenvoudige montage en flexibele positionering van het systeem in de verwarmingsruimte mogelijk. Voor Froling transportschroeven is geen aflopende vloer nodig.

- Voordelen:
- Flexibele opstelling
 - Betrouwbaar materiaaltransport
 - Weinig kracht nodig



Tank met klappodem (verzinkt indien buiten opgesteld)

De as wordt automatisch in de tank met klappodem gebracht en kan gemakkelijk worden verwijderd. Zo bent u zeker van maximaal comfort met lange tussenpozen tussen de legingen. Leverbaar in de maten 330, 500 of 1000 l.



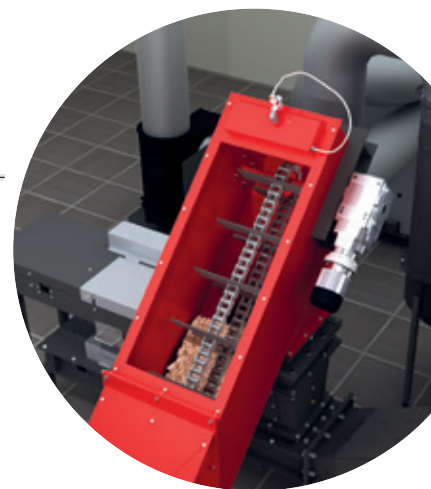
Verticale ontassing

Centrale ontassing

Froling plant een individuele centrale ontassing volgens de behoefte van de klant. Door verzamelerschroeven wordt de as uit verschillende zones (bv. warmtewisselaar, het rooster, ...) samengebracht en centraal naar buiten gevoerd. Aston conform de normen (240l, 1100l), tanks met klappodem (350, 500, 1000l) of ascontainers (7000l, 10.000l, ...).

Brandstoftransportinrichting voor grove houtsnippers P63 (voorheen G100)

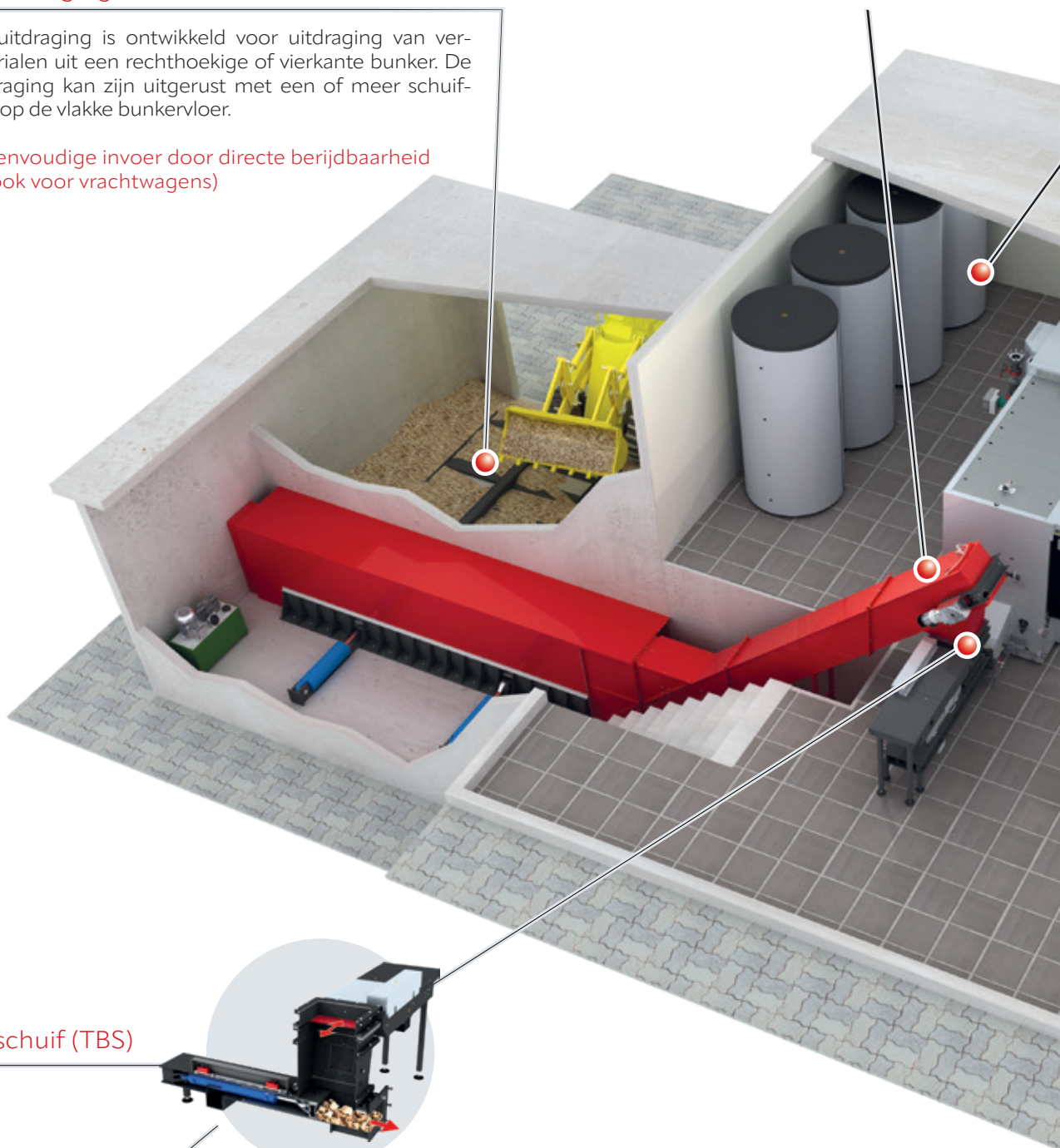
Al naargelang de toepassing worden hier schraapkettingtransporteurs, een transportband of hydraulische dwarstransporteurs gebruikt, met de mogelijkheid om sprinklers aan te sluiten.



Schuifvloeruitdraging

De schuifvloeruitdraging is ontwikkeld voor uitdraging van verwarmingsmaterialen uit een rechthoekige of vierkante bunker. De schuifvloeruitdraging kan zijn uitgerust met een of meer schuifstangen en ligt op de vlakke bunkervloer.

Voordeel: • Eenvoudige invoer door directe berijdbaarheid (ook voor vrachtwagens)



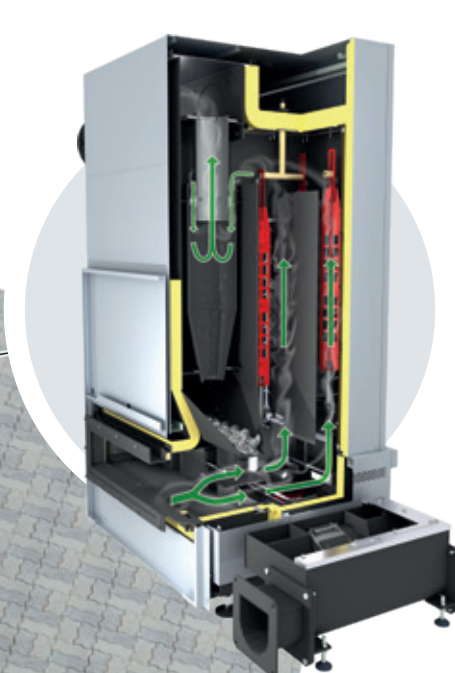
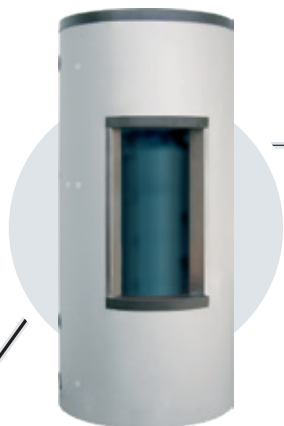
Terugbrandschuif (TBS)

Hydraulische invoer



Froling opslagsystemen met voelerlijst

De bufferopslagsystemen van Froling zijn verkrijgbaar in verschillende maten en zijn ook ideaal te combineren met andere energiesystemen.



EFZ 300-550 kW elektrofiltercycloon

Het modulaire elektrofiltersysteem combineert de functie van elektrostatische oplading van stofdeeltjes en centrifugale afscheiding van een multi-cycloon om de uitstoot van fijn stof te verminderen.



Als alternatief ook mogelijk met verwisselbare containers voor de schuifvloer

Voorbeeld:
Uitdraging: SB-container
Brandstof: Houtsnippers

Pelletsopslagsystemen

De Froling opslagsystemen maken indruk door hun eenvoudige montage en de optimale benutting van het opslagvolume. De Pelletmol® zuigt bijvoorbeeld de pellets van bovenaf aan en zorgt zo voor optimaal brandstoftransport naar de ketel.

Stalen silo



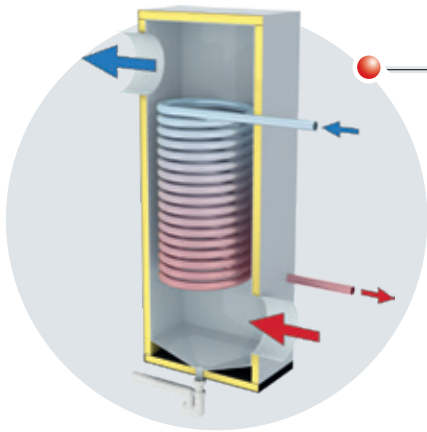
GFK-silo



Silo's van plaatstaal als alternatieve opslagmogelijkheid in de open lucht



Froling ontwerpt individuele opslag- en transportsystemen!



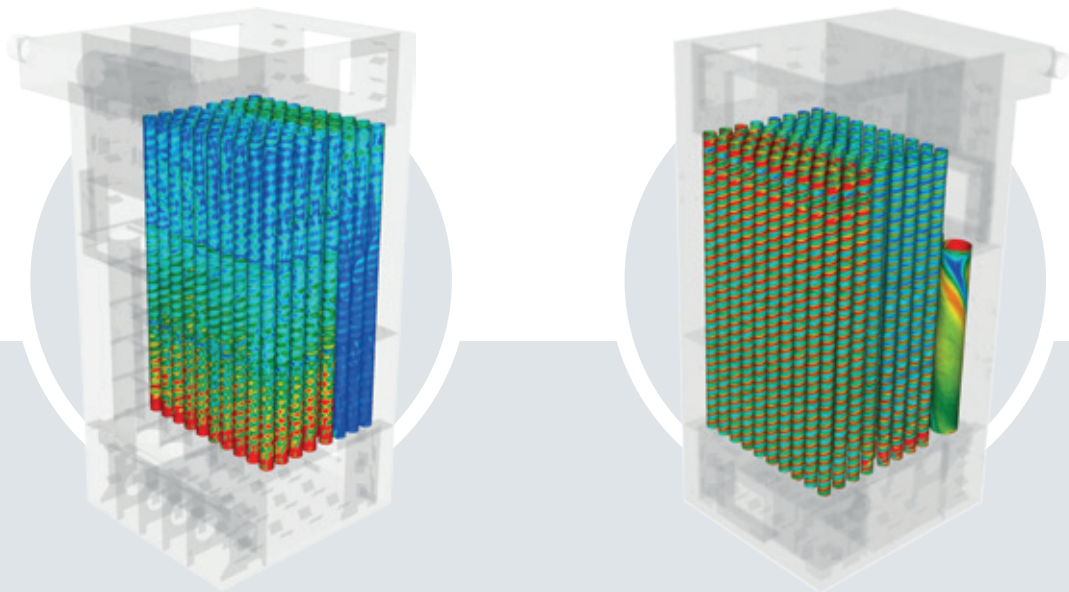
Warmtewisselaar verbrandingsgas

De anders onbenutte restwarmte van het rookgas, die bij conventionele oplossingen ongebruikt door de schoorsteen ontsnapt, wordt benut door extra warmtewisselaars en naar het verwarmingssysteem geleid. Dit leidt tot een efficiëntere werkingwijze en hogere rendementen. Al in 1996 ontving Froling de innovatieprijs van de energiebesparingsbeurs Wels voor een condensatietoepassing op het gebied van biomassaverbranding; Froling geldt daardoor als pionier op dit gebied. De warmtewisselaar is gemaakt van hoogwaardig roestvrij staal. De reiniging gebeurt via een spoelsysteem met water. De module kan ook naderhand als optie worden gemonteerd.

Aanbevolen
teruglooptemperatuur $< 50\text{ }^{\circ}\text{C}$

Voordelen:

- Lagere brandstofkosten
- Filtering van het rookgas
- Lagere emissies
- Automatische reiniging
- Verhoogde efficiëntie van het totale systeem



Geoptimaliseerd systeem door CFD-simulatie

Tijdens de ontwikkeling van het ketelsysteem werden ook moderne computergestuurde CFD-simulatieprocessen gebruikt om de warmteverdeling te optimaliseren, wat resulteerde in een ideale verbranding en een maximaal rendement op alle belastingsniveaus.

Voordelen:

- Optimale warmteverdeling
- Ideale verbranding
- Hoogste efficiëntie bij nominale en gedeeltelijke belasting

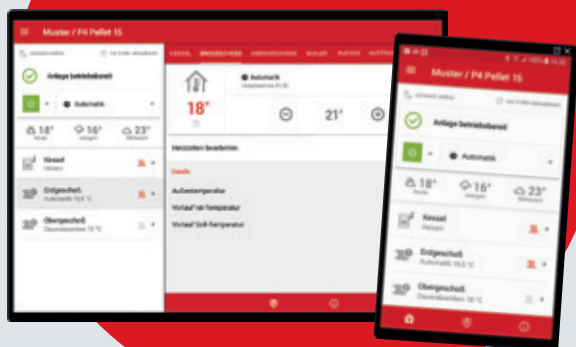
Besturing Froling SPS 4000

De SPS 4000 bestaat uit hoogwaardige componenten die voldoen aan de industriële normen. Het overzichtelijke, gebruiksvriendelijke besturingssysteem biedt een veelvoud aan instellings- en visualiseringsmogelijkheden voor een individueel aangepaste, efficiënte en stabiele werking van het systeem. De Froling SPS 4000 biedt vele functiemogelijkheden, zoals het buffertankmanagement met meerdere voelers (tot tien voelers mogelijk), temperatuurregeling van het verwarmingscircuit en het net, externe specificatie van de prestaties, cascadefunctie, integratie, bewaking en besturing van aanvullende perifere componenten.

- Voordelen:
- Krachtige PLC-besturing met 10,1" kleuren-touchdisplay
 - Veilige, eenvoudige toegang op afstand door middel van Froling Visualisering
 - Talrijke functiemogelijkheden



NIEUW! Bureaubladversie met nog meer mogelijkheden



ALTIJD OVERAL ZICHT OP MET DE FROLING-APP

Met de Froling-app kunt u uw Froling-verwarmingsketel op elk moment vanaf elke locatie online controleren en besturen. De belangrijkste statuswaarden en instellingen kunnen eenvoudig en gemakkelijk via internet afgelezen of veranderd worden. Ook kan worden ingesteld over welke statusmeldingen u geïnformeerd wilt worden (bijvoorbeeld wanneer de asbox geleegd moet worden of bij storingen). Een internetverbinding voor de Froling-ketel en een tablet / smartphone met iOS- of Android-besturingssysteem zijn vereist. Nadat verbinding is gemaakt via internet en toegang is verkregen tot de verwarmingsketel kan dan via een apparaat met internetverbinding (mobiele telefoon, tablet, pc,...) 24 uur per dag vanaf elke locatie toegang worden verkregen tot het systeem. De app is verkrijgbaar in de Android Play Store en de iOS App Store.

- Eenvoudige en intuïtieve bediening van de verwarmingsketel
- Statuswaarden kunnen binnen enkele seconden opgeroepen en gewijzigd worden
- Alle verwarmingscircuits hebben een eigen naam
- Statuswijzigingen worden direct doorgegeven aan de gebruiker (bv. per e-mail of via pushberichten)
- Geen extra hardware nodig (bv. Internet-gateway)



Modbus

Via de Froling Modbus-interface kan de installatie worden opgenomen in een gebouwbeheersysteem.

Froeling Visualisering

De ketelvisualisering maakt ook handige besturing van het systeem op afstand mogelijk per computer. De Froling visualisering levert volledige transparantie dankzij de registratie van trends, situaties en alarmen. Alle bedrijfswaarden en klantparameters kunnen weergegeven en veranderd worden. Dankzij de gebruikelijke Windows-schermen en de overzichtelijk opgebouwde menustructuur is het gebruik eenvoudig. Hierdoor kan de verwarmingsinstallatie vanaf elke gewenste plek bewaakt worden.

- Voordelen:
- Bewaking en bediening vanaf de pc
 - Registratie van ketelgegevens
 - Bewaking op afstand



GESCHIKTE BRANDSTOFFEN



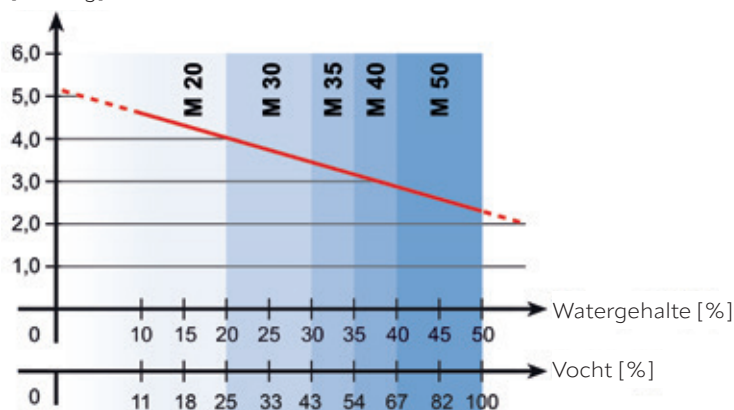
Brandstof houtsnippen	Beschrijving		TMe 300-550 (gevoed door schroef)	TMe 300-550 (hydraulisch gevoed)
Houtsnippen conform EN-ISO 17225-4 Stortgewicht ca. 210 - 250 kg/ losgestorte m3 Energie-inhoud ca. 3,5 kWh/kg	P16s	Grootte 3,15 - 16 mm (min. 60%) Max. lengte 45 mm	✓	✓
	P31s	Grootte 3,15 - 31 mm (min. 60%) Max. lengte 120 mm	✓	✓
	P45s	Grootte 3,15 - 45 mm (min. 60%) Max. lengte 200 mm	✓	✓
	P63	Grootte 3,15 - 63 mm (min. 60%) Max. lengte 350 mm		✓



Brandstof pellets	Beschrijving	TMe 300-550 (gevoed door schroef)	TMe 300-550 (hydraulisch gevoed)
Pellets conform EN-ISO 17225-2 Stortgewicht ca. 650 kg/m ³ Energie-inhoud ca. 4,9 kWh/kg	Lengte 3,15 - 40 mm Doorsnede 6 mm	✓	

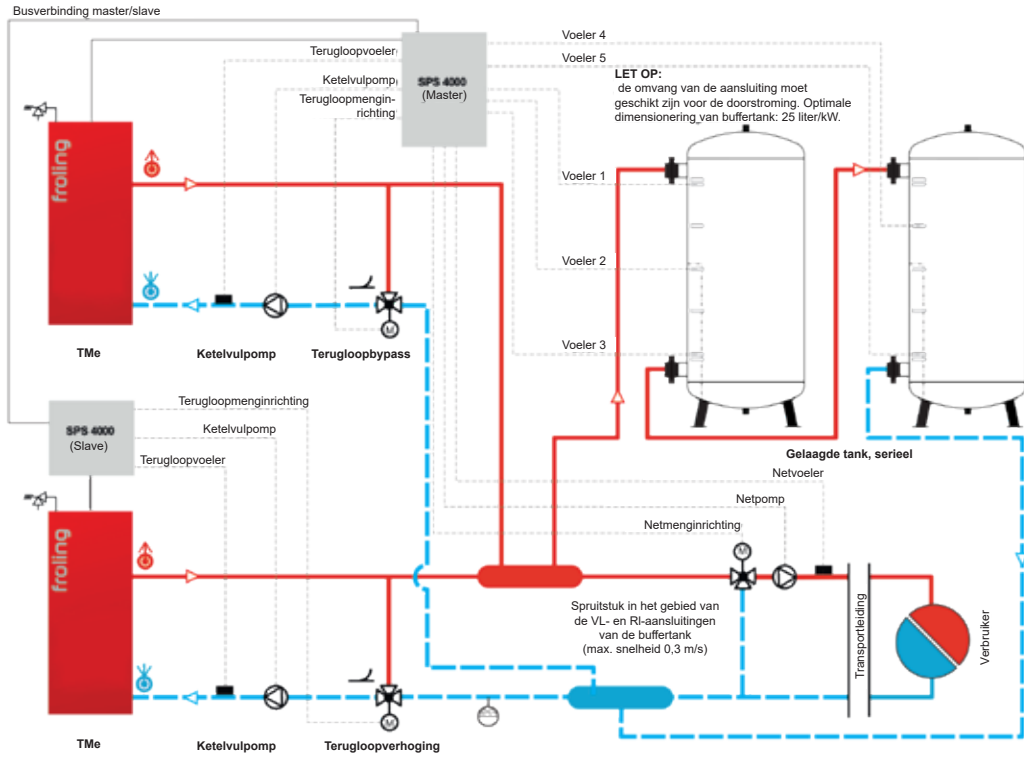
Verwarmingswaarde afhankelijk van watergehalte en vocht

Calorische waarde Hi
[kWh/kg]

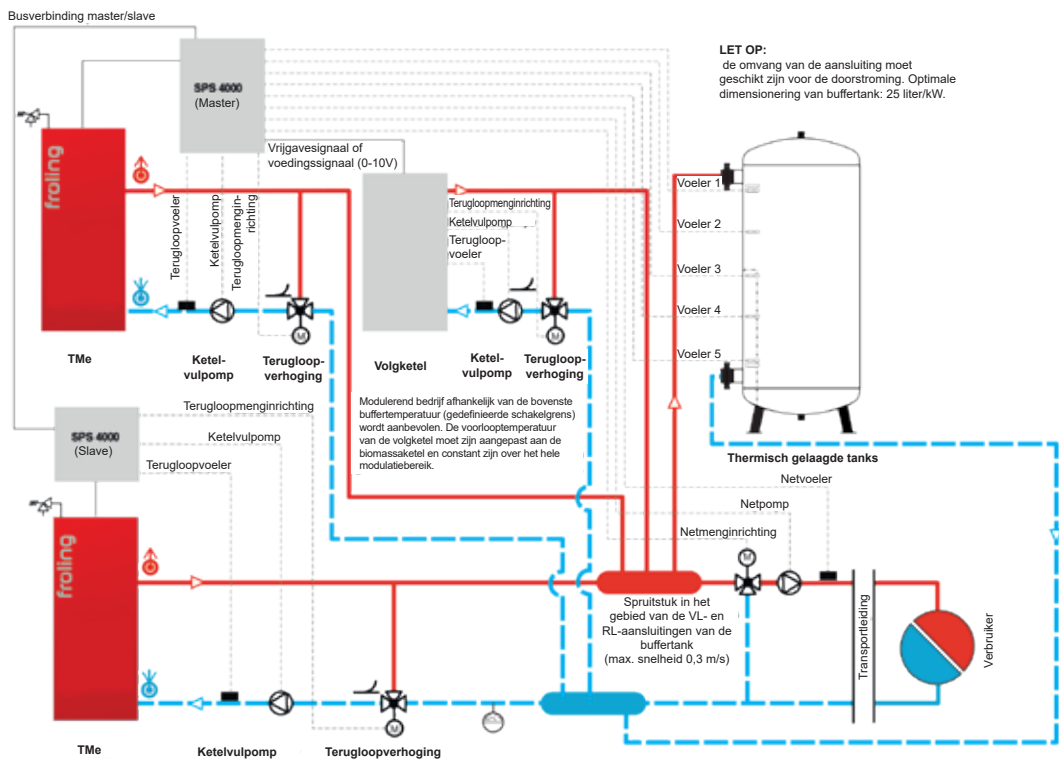


HYDRAULISCHE OPNAME

TMe als installatie met dubbele ketel in cascade, met twee buffertanks in serie



TMe als installatie met dubbele ketel in cascade met een volgketel en een buffertank



TECHNISCHE GEGEVENS

TMe 300 - 550 kW

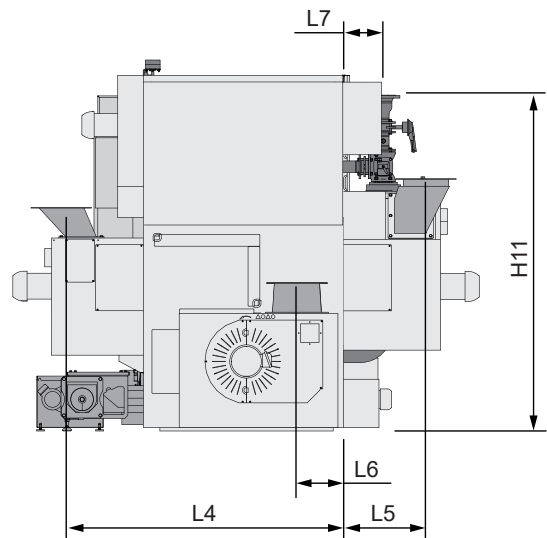
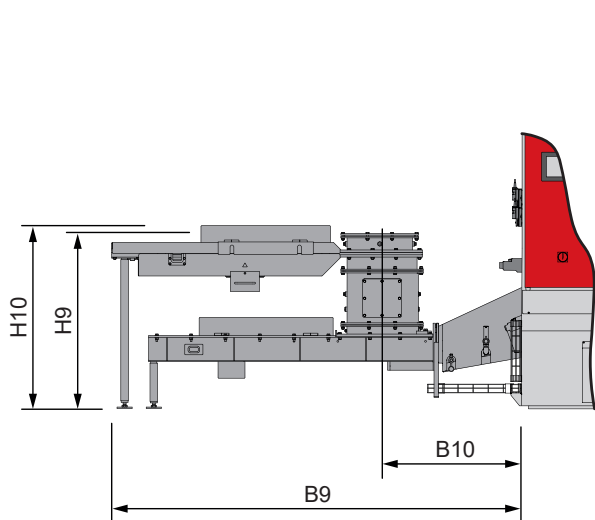
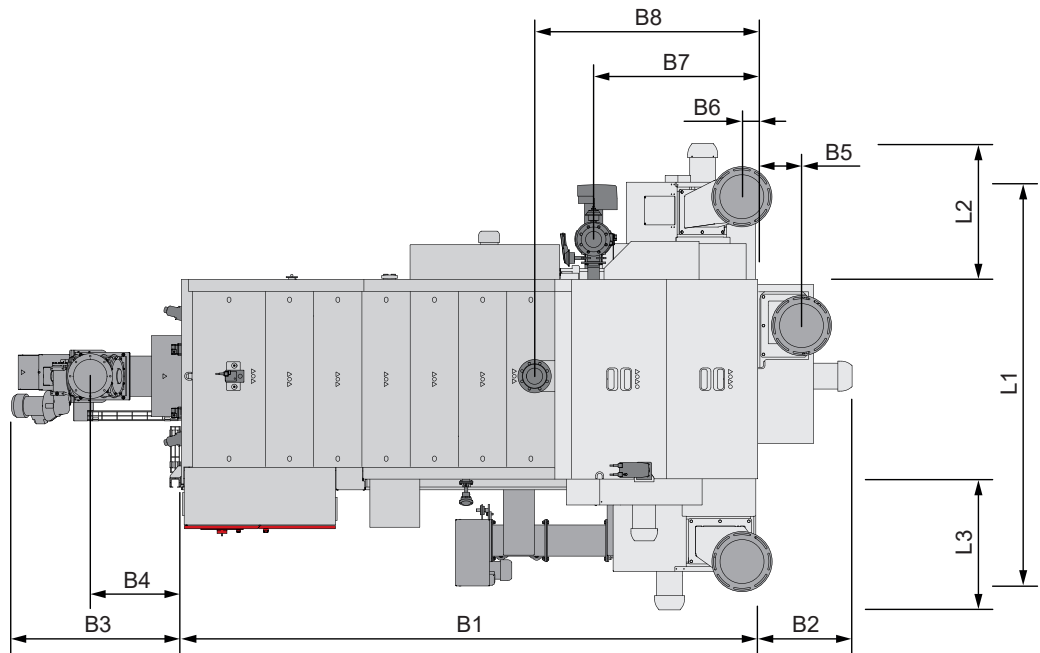
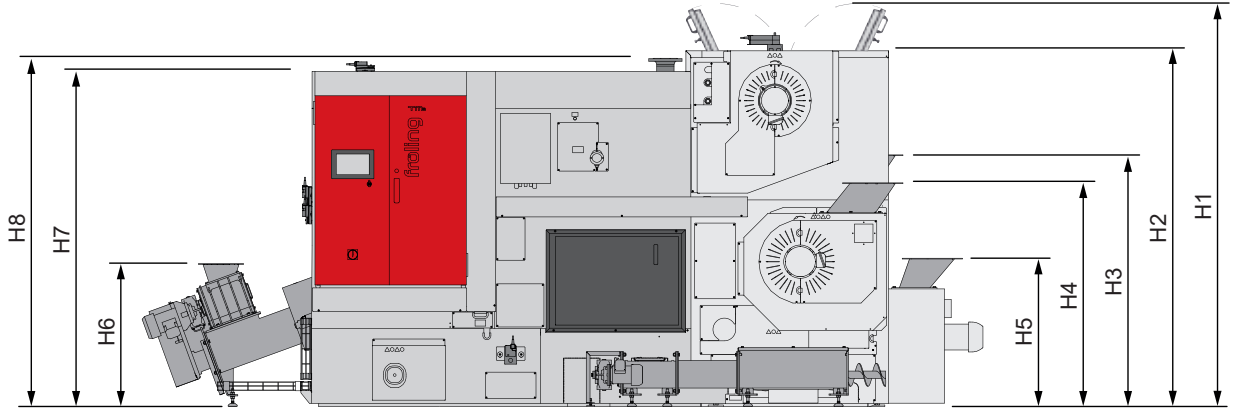
Technische gegevens - TMe		300	350	400	450	500	550
Nominaal thermisch vermogen	[kW]	299	349	399	449	499	549
Bereik thermisch vermogen	[kW]	89,7 - 299	104,7 - 349	119,7 - 399	134,7 - 449	149,7 - 499	165 - 549
Nominaal thermisch vermogen brandstof bij houtsnippers	[kW]	-	366,2 ¹	418,2 ¹	470 ¹	535 ¹	589 ¹
Nominaal thermisch vermogen brandstof bij pellets	[kW]	-	361,3 ¹	413 ¹	465 ¹	521 ¹	-
Benodigde hoeveelheid brandstof voor NL houtsnippers/pellets	[kg/h]	87 / 61	101 / 71	116 / 81	131 / 95	145 / 102	160 / -
Elektro-aansluiting		400V / 50Hz / C35A of volgens schakelschema					
Max. toegestane bedrijfsoverdruk	[bar]	6 8 ²	6 8 ²	6 8 ²	6 8 ²	6 8 ²	6 8 ²
Totaalgewicht, droog, incl. aanbouwdelen	[kg]	7475	7475	7475	7475	7475	7475
Gewicht - retort incl. module componenten SIC	[kg]	4316	4316	4316	4316	4316	4316
Gewicht module componenten SIC	[kg]	2063	2063	2063	2063	2063	2063
Gewicht - warmtewisselaar	[kg]	1858	1858	1858	1858	1858	1858
Inbouwmaten retort (L x B x H) incl. botsingbescherming en isolatieplaatbekleding	[mm]	2779 x 1461 x 2278	2779 x 1461 x 2278	2779 x 1461 x 2278	2779 x 1461 x 2278	2779 x 1461 x 2278	2779 x 1461 x 2278
Inbouwmaten warmtewisselaar (L x B x H)	[mm]	1560 x 1345 x 2301	1560 x 1345 x 2301	1560 x 1345 x 2301	1560 x 1345 x 2301	1560 x 1345 x 2301	1560 x 1345 x 2301
Doorsnede verbrandingsgaskanaal	[mm]	300	300	300	300	300	300
Waterinhoud warmtewisselaar	[l]	1040	1040	1040	1040	1040	1040
Minimale ketel teruglooptemperatuur	[°C]	65	65	65	65	65	65
Max. toegestane bedrijfstemperatuur	[°C]	>100 ³	>100 ³	>100 ³	>100 ³	>100 ³	>100 ³
Verbrandingsgastemperatuur (NL / TL)	[°C]	140 / 110	140 / 110	140 / 110	140 / 110	140 / 110	140 / 110
Toegestane brandstof volgens EN ISO 17225		Deel 4: Houtsnippers P16s - P45s Klasse A1 + A2 P63 met hydraulische vulling Deel 2: Houtpellets D06 klasse A1 + A2					

¹ Verbrandingsvermogen (warmtevermogen) bij nominale belasting

² Op aanvraag

³ Hogere keteltemperaturen op aanvraag

AFMETINGEN TMe 300 - 550 kW



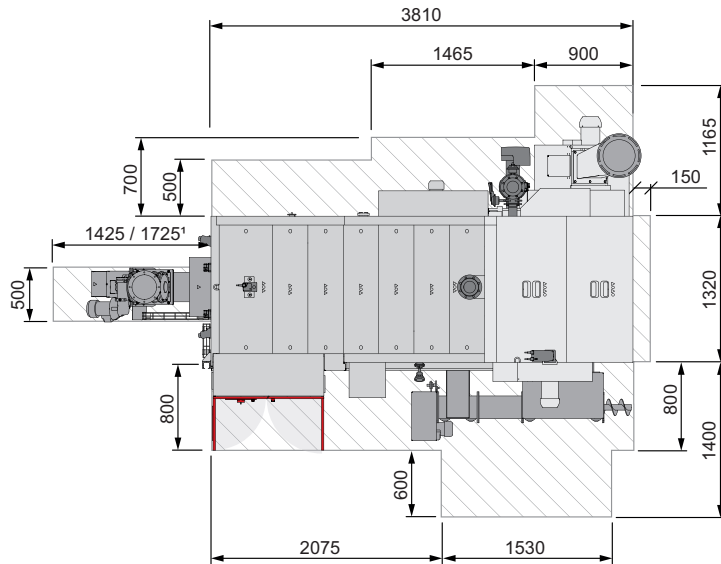
AFMETINGEN

TMe 300 - 550 kW

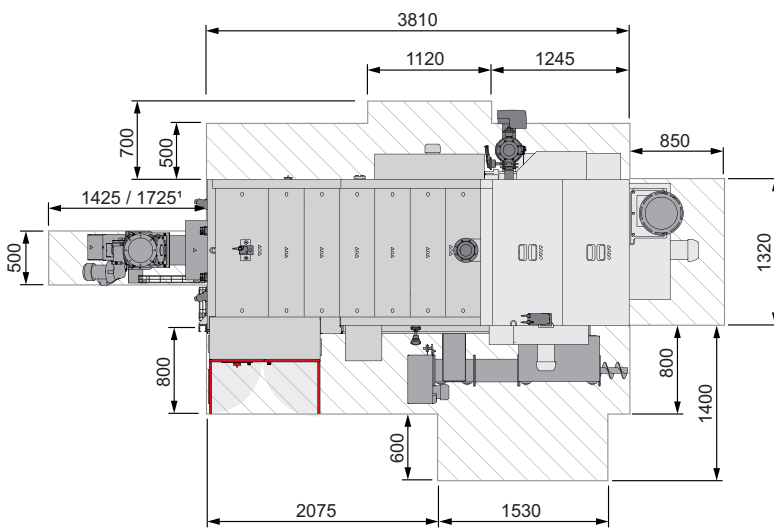
Afmetingen in mm - TMe	300	350	400	450	500	550
L1 Totale lengte incl. asopvangbak en terugloopverhoging	2670	2670	2670	2670	2670	2670
L2 Lengte zuigtrekventilator (tegenover schakelkast)	890	890	890	890	890	890
L3 Lengte zuigtrekventilator (kant schakelkast)	865	865	865	865	865	865
L4 Afstand aansluiting verbrandingsgaskanaal (kant schakelkast) tot zijkant ketel	1860	1860	1860	1860	1860	1860
L5 Afstand aansluiting verbrandingsgaskanaal (tegenover schakelkast) tot zijkant ketel	550	550	550	550	550	550
L6 Afstand aansluiting verbrandingsgaskanaal (tegenover verbrandingseenheid) tot zijkant ketel	300	300	300	300	300	300
L7 Afstand terugloopaansluiting tot achterkant ketel	265	265	265	265	265	265
B1 Totale breedte	3815	3815	3815	3815	3815	3815
B2 Breedte zuigtrekventilator (tegenover verbrandingseenheid)	625	625	625	625	625	625
B3 Breedte verbrandingseenheid (gevuld via schroef)	1120	1120	1120	1120	1120	1120
B4 Afstand aansluiting verbrandingseenheid tot zijkant ketel	600	600	600	600	600	600
B5 Afstand aansluiting verbrandingsgaskanaal (tegenover verbrandingseenheid) tot zijkant ketel	290	290	290	290	290	290
B6 Afstand aansluiting verbrandingsgaskanaal (tegenover schakelkast en schakelkastzijde) tot zijkant ketel	105	105	105	105	105	105
B7 Afstand terugloopaansluiting tot zijkant ketel	1090	1090	1090	1090	1090	1090
B8 Afstand aansluiting voorloop tot zijkant ketel	1475	1475	1475	1475	1475	1475
B9 Breedte hydraulische verbrandingseenheid	2710	2710	2710	2710	2710	2710
B10 Afstand aansluiting hydraulische verbrandingseenheid tot zijkant ketel	940	940	940	940	940	940
H1 Hoogte inspectiedeksel warmtewisselaar	2690	2690	2690	2690	2690	2690
H2 Hoogte warmtewisselaar	2350	2350	2350	2350	2350	2350
H3 Aansluithoogte verbrandingsgaskanaal (tegenover schakelkast)	1670	1670	1670	1670	1670	1670
H4 Aansluithoogte verbrandingseenheid (zijde schakelkast)	1480	1480	1480	1480	1480	1480
H5 Aansluithoogte verbrandingseenheid (tegenover verbrandingseenheid)	980	980	980	980	980	980
H6 Aansluithoogte verbrandingseenheid (gevuld via schroef)	945	945	945	945	945	945
H7 Hoogte retort	2215	2215	2215	2215	2215	2215
H8 Aansluithoogte voorloop	2300	2300	2300	2300	2300	2300
H9 Aansluithoogte hydraulische verbrandingseenheid	1160	1160	1160	1160	1160	1160
H10 Hoogte terugbrandschuif	1210	1210	1210	1210	1210	1210
H11 Aansluithoogte terugloop	2215	2215	2215	2215	2215	2215

GEBIEDEN VOOR BEDIENING EN ONDERHOUD

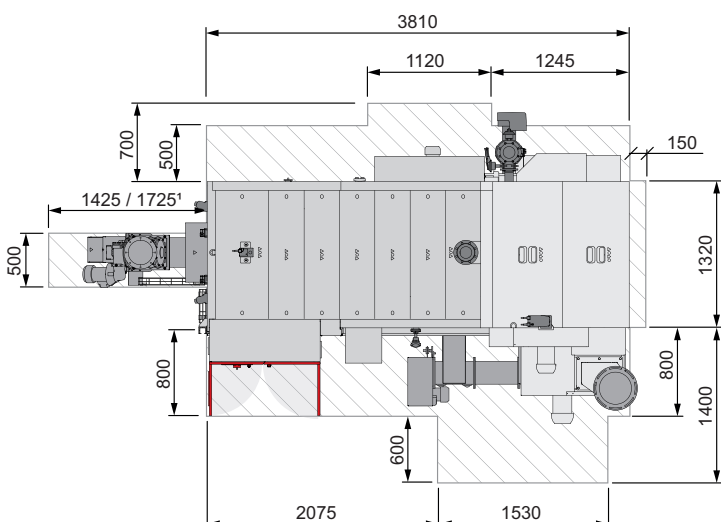
De illustraties tonen de asopvangbak aan de kant van de schakelkast.



Aanzicht
zuigtrekventilator
tegenover schakelkast



Aanzicht
zuigtrekventilator
tegenover
verbrandingseenheid

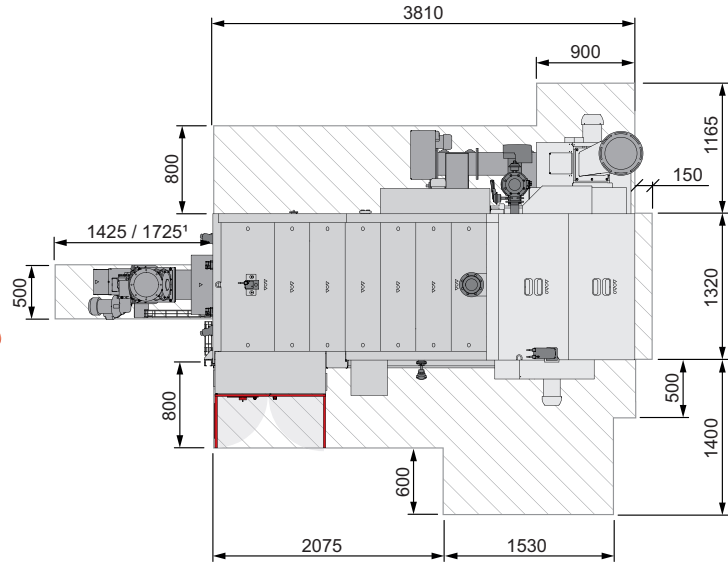


Aanzicht
zuigtrekventilator
aan de kant van de
schakelkast

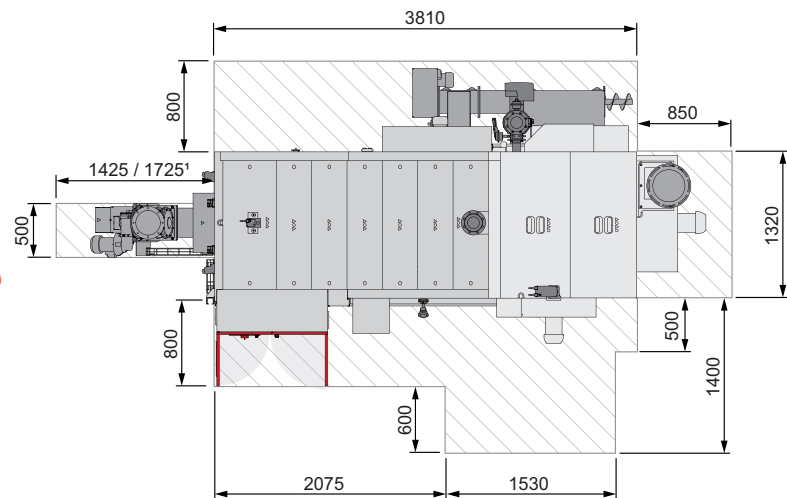
De illustraties tonen de asopvangbak tegenover de schakelkast.

GEBIEDEN VOOR BEDIENING EN ONDERHOUD

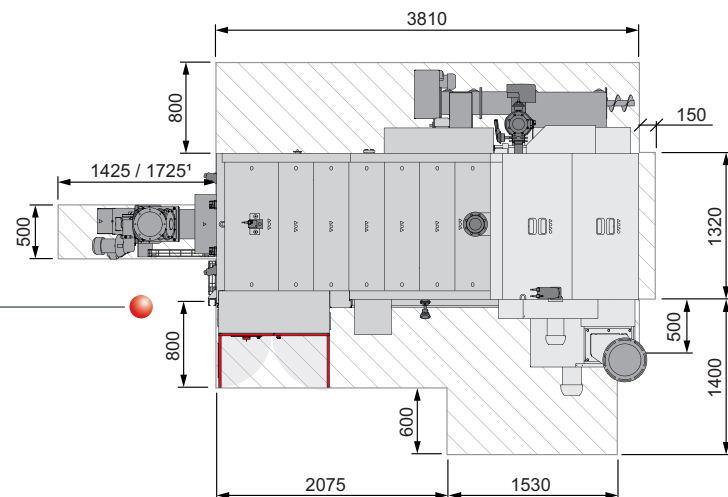
Aanzicht
zuigtrekventilator
tegenover schakelkast



Aanzicht
zuigtrekventilator
tegenover
verbrandingseenheid



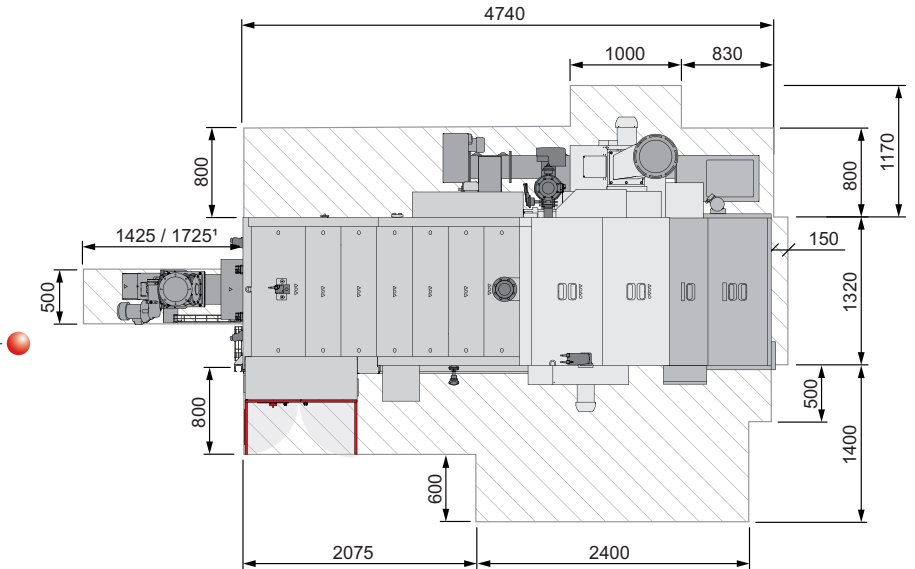
Aanzicht
zuigtrekventilator
aan de kant van de
schakelkast



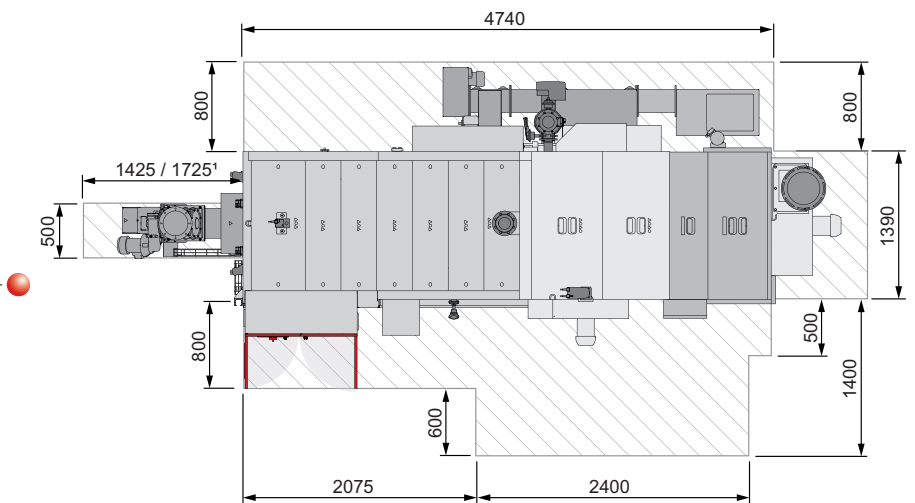
De illustraties tonen de TMe met EFZ en de asopvangbak tegenover de schakelkast.

GEBIEDEN VOOR BEDIENING EN ONDERHOUD

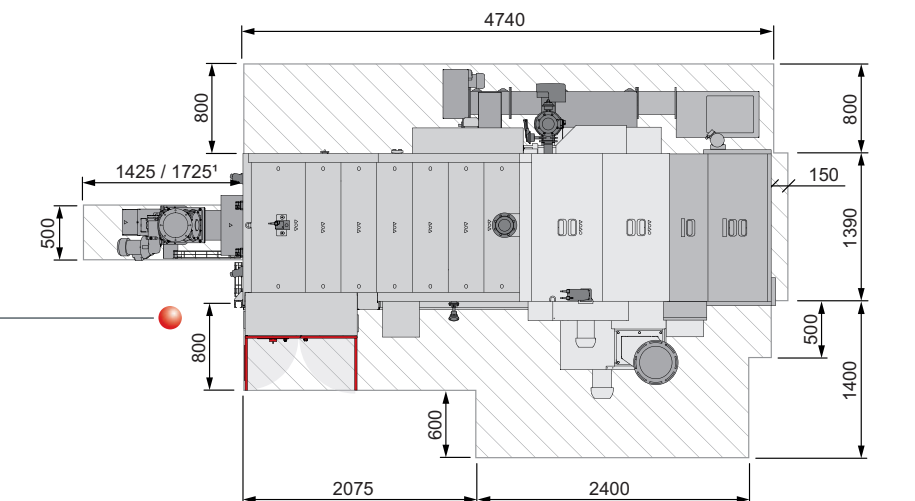
Aanzicht
zuigtrekventilator
tegenover schakelkast



Aanzicht
zuigtrekventilator
tegenover
verbrandingseenheid



Aanzicht
zuigtrekventilator
aan de kant van de
schakelkast





Pelletketels

PE1 Pellet	7 - 35 kW	P5 Pellet	12 - 105 kW
PE1c Pellet	16 - 22 kW	PT4e	100 - 350 kW



Stukhoutketels

S2 Turbo	15 - 20 kW
S3v Turbo	22 - 45 kW
S5 Turbo	22 - 48 kW

Combiketels

S2 Dual compact	15 - 20 kW
S5 Dual	22 - 48 kW



Houtsnipperketels / Grote systemen

T4e	20 - 350 kW	TMe	300 - 550 kW
Turbomat	150 - 550 kW	LMe	800 - 1200 kW
Lambdamat	650 - 1500 kW		



Warmte en stroom uit hout

Houtgestookt energieopwekkingssysteem WKK	46 - 56 kW (elektrisch vermogen)
	95 - 115 kW (thermisch vermogen)

Uw Froling-partner

Froling Heizkessel- und Behälterbau Ges.m.b.H.

A-4710 Grieskirchen, Industriestr. 12

AT: Tel +43 (0) 7248 606-0

Fax +43 (0) 7248 606-600

DE: Tel +49 (0) 89 927 926-0

Fax +49 (0) 89 927 926-219

E-Mail: info@froeling.com

Internet: www.froeling.com

