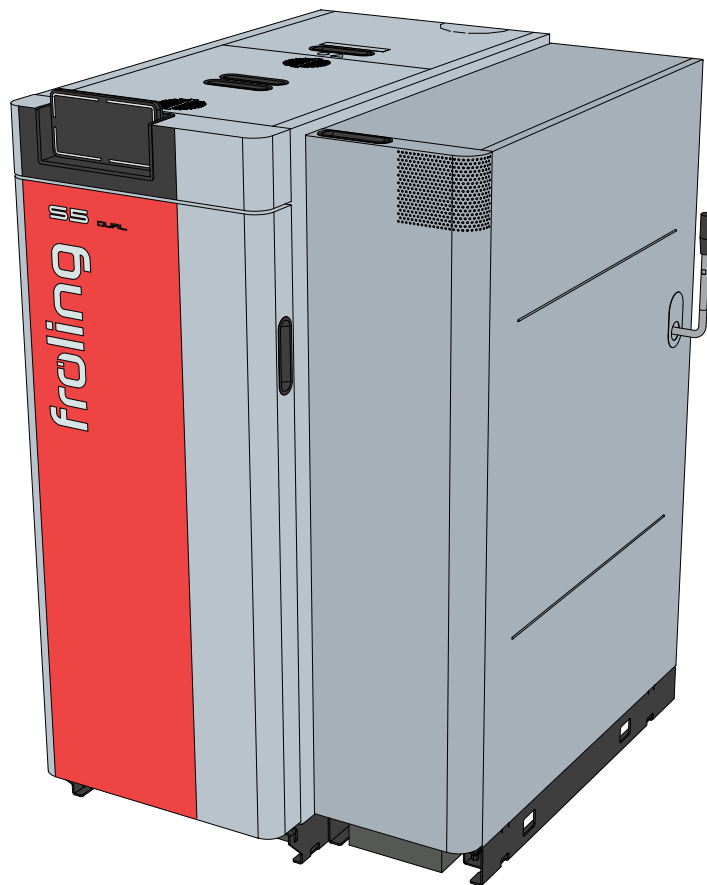


# froling

Instructions de montage

## Chaudière mixte S5 Dual 22-48 (ESP)



Traduction des instructions de montage d'origine en langue allemande pour le personnel qualifié !

Lire et respecter les instructions et les consignes de sécurité !  
Sous réserve de modifications techniques, d'erreurs typographiques et d'impression !



M2940125\_fr | Édition 17/02/2026

<b>1 Généralités</b>	<b>5</b>
1.1 À propos de ce mode d'emploi	5
1.2 Mise au rebut du matériau d'emballage	6
<b>2 Sécurité</b>	<b>7</b>
2.1 Niveaux de danger des avertissements	7
2.2 Qualification du personnel de montage	8
2.3 Équipement de protection du personnel de montage	8
2.4 Risques résiduels pour le personnel de montage	8
<b>3 Conseils relatifs à l'exécution de travaux</b>	<b>9</b>
3.1 Vue d'ensemble des normes	9
3.1.1 Normes générales concernant les installations de chauffage	9
3.1.2 Normes concernant les dispositifs de construction et les dispositifs de sécurité	9
3.1.3 Normes pour la préparation de l'eau de chauffage	9
3.1.4 Prescriptions et normes concernant les combustibles autorisés	10
3.2 Installation et homologation	10
3.3 Lieu d'installation	10
3.4 Raccordement à la cheminée / Système de cheminée	11
3.4.1 Conduit de raccordement à la cheminée	12
3.4.2 Limiteur de tirage	12
3.4.3 Ouverture de mesure	13
3.4.4 Clapet antidéflagrant	13
3.4.5 Séparateur électrostatique de particules	14
3.5 Air de combustion	14
3.5.1 Exigence générale	14
3.5.2 Fonctionnement sur l'air ambiant	15
3.6 Eau de chauffage	17
3.7 Systèmes de maintien de la pression	19
3.8 Élévation du retour	19
3.9 Accumulateur	20
3.10 Évacuation de l'air de la chaudière	21
3.11 Matériel d'installation	21
<b>4 Technologie</b>	<b>22</b>
4.1 Dimensions S5 Dual	22
4.2 Composants et raccords	23
4.3 Caractéristiques techniques	24
4.3.1 S5 Dual 22-30	24
4.3.2 S5 Dual 22-30 ESP	26
4.3.3 S5 Dual 32-48	28
4.3.4 S5 Dual 32-48 ESP	30
4.3.5 Données pour le dimensionnement du système d'évacuation des fumées	32
4.3.6 Données pour le dimensionnement d'une alimentation électrique de secours	33
4.4 Module d'aspiration externe	33
<b>5 Transport et stockage</b>	<b>34</b>
5.1 État à la livraison	34
5.2 Stockage intermédiaire	35
5.3 Pose	35
5.4 Positionnement sur le lieu d'installation	36
5.4.1 Démontez la chaudière de la palette	36
5.4.2 Démontez l'unité à granulés de la palette	37

5.4.3	Transporter l'unité à granulés avec un chariot élévateur .....	38
5.4.4	Zones d'utilisation et de maintenance de l'installation .....	39
<b>6</b>	<b>Montage.....</b>	<b>40</b>
6.1	Outils et accessoires nécessaires.....	40
6.2	Accessoires fournis .....	40
6.3	Avant le montage .....	41
6.3.1	Inverser les butées de porte (si nécessaire).....	41
6.3.2	Vérification de l'étanchéité des portes .....	44
6.3.3	Réglage des portes.....	45
6.3.4	Modifier le raccord du conduit de fumée pour qu'il soit orienté vers le haut.....	46
6.4	Montage des composants accessoires .....	46
6.4.1	WOS automatique.....	47
6.4.2	Séparateur électrostatique de particules (ESP).....	51
6.5	Monter la chaudière à bûches.....	54
6.5.1	Vue d'ensemble des pièces .....	54
6.5.2	Montage de l'habillage .....	56
6.5.3	Montage de la commande d'air.....	63
6.5.4	Monter le boîtier de commande .....	64
6.5.5	Monter la sonde et la soupape de sécurité thermique .....	65
6.5.6	Monter le levier WOS (sur WOS manuel).....	68
6.5.7	Monter la sonde lambda .....	69
6.6	Monter l'unité à granulés .....	70
6.6.1	Vue d'ensemble des pièces de l'unité à granulés.....	70
6.6.2	Démonter l'habillage de l'unité à granulés .....	71
6.6.3	Visser l'unité à granulés à la chaudière à bûches.....	73
6.6.4	Monter le levier WOS (côté droit de la chaudière si le WOS est manuel) .....	79
6.7	Branchement du système d'extraction .....	80
6.7.1	Montage du module d'aspiration externe.....	80
6.7.2	Montage des flexibles d'aspiration.....	81
6.7.3	Instructions de montage des flexibles.....	82
6.8	Branchement hydraulique .....	84
6.9	Raccordement électrique .....	85
6.9.1	Vue d'ensemble des cartes.....	87
6.9.2	Module principal.....	88
6.9.3	Module à granulés .....	90
6.9.4	Extension du module à granulés.....	92
6.9.5	Module hydraulique.....	94
6.9.6	Consignes de raccordement selon les types de pompes .....	98
6.9.7	Module de circuit de chauffage.....	99
6.9.8	Connexion bus pour les platines.....	100
6.9.9	Connexion bus pour sonde/régulateur d'ambiance numérique .....	103
6.9.10	Connexion LAN pour le service, le tableau de commande et Fröling-Connect .....	106
6.9.11	Montage du séparateur électrostatique de particules .....	107
6.9.12	Connexion bus à l'unité à granulés.....	108
6.9.13	Liaison équipotentielle .....	109
6.9.14	Alimentation électrique de l'unité à granulés .....	109
6.9.15	Raccordement au secteur.....	110
6.10	Travaux finaux.....	110
6.10.1	Montage de l'habillage de la chaudière à bûches.....	110
6.10.2	Poser l'habillage de l'unité à granulés.....	113
6.10.3	Positionner l'autocollant de la chaudière .....	115
6.10.4	Collage de la plaque signalétique .....	115
6.10.5	Isolation du conduit de raccordement.....	116
6.10.6	Montage du support des accessoires .....	116
<b>7</b>	<b>Mise en service.....</b>	<b>117</b>
7.1	Avant la première mise en service / configurer la chaudière .....	117

7.2	Première mise en service.....	118
7.2.1	Combustibles autorisés.....	118
7.2.2	Combustibles autorisés sous conditions.....	119
7.2.3	Combustibles non autorisés.....	120
7.2.4	Première mise en température .....	120
<b>8</b>	<b>Mise hors service .....</b>	<b>122</b>
8.1	Interruption de fonctionnement .....	122
8.2	Démontage.....	122
8.3	Mise au rebut .....	122
<b>9</b>	<b>Annexe .....</b>	<b>123</b>
9.1	Ordonnance concernant les équipements sous pression .....	123

# 1 Généralités

Nous sommes ravis que vous ayez choisi un produit de qualité fabriqué par Froling. Ce produit est réalisé selon une technologie de pointe et est conforme aux normes et directives de sécurité actuellement en vigueur.

Veillez lire et respecter la documentation fournie et gardez-la toujours à proximité de l'installation. Le respect des exigences et consignes de sécurité indiquées dans la documentation est une contribution essentielle à une exploitation de l'installation sûre, conforme, respectueuse de l'environnement et économique.

En raison du processus de développement continu de nos produits, les figures et le contenu de ce document peuvent différer légèrement de l'état actuel du produit. Si vous notez la présence d'erreurs, nous vous prions de nous en informer :  
doku@froeling.com

Sous réserve de modifications techniques.

*Délivrance de la  
déclaration de remise*

La déclaration de conformité CE n'est valide qu'avec une déclaration de remise signée et correctement renseignée dans le cadre d'une mise en service. Le document original doit être conservé sur le lieu de mise en place. Les installateurs ou chauffagistes qui effectuent la mise en service sont priés de renvoyer à la société Froling une copie de la déclaration de remise avec la carte de garantie. Si la mise en service est effectuée par le service après-vente de Froling, la validité de la déclaration de remise est indiquée sur le justificatif de prestations du service après-vente.

## 1.1 À propos de ce mode d'emploi





Les présentes instructions de montage contiennent des informations concernant les tailles de chaudière suivantes de la ligne S5 Dual (ESP) :

22, 30, 32, 34, 40, 48 ;

## 1.2 Mise au rebut du matériau d'emballage

L'ensemble des matériaux d'emballage doit être mis au rebut conformément aux prescriptions nationales applicables. Vérifiez également les directives de votre commune concernant l'élimination adéquate.

Indications conformément au système d'identification de la directive 97/129/CE :

Code d'identification / Matériau	Consigne pour la mise au rebut	
	Carton ondulé	Collecte du papier
	Bois	Vérifiez les directives de votre commune concernant l'élimination adéquate
	Polyéthylène basse densité	Collecte des matières plastiques
	Polystyrène	Collecte des matières plastiques

## 2 Sécurité

### 2.1 Niveaux de danger des avertissements

Dans la présente documentation, les avertissements sont répartis selon les niveaux de danger suivants afin d'attirer l'attention sur les dangers imminents et les prescriptions de sécurité importantes :

#### **DANGER**

*La situation dangereuse est imminente et si les mesures correspondantes ne sont pas observées, elle entraîne des blessures graves, voire la mort. Respecter impérativement les mesures de sécurité !*

#### **AVERTISSEMENT**

*La situation dangereuse peut survenir, et si les mesures correspondantes ne sont pas observées, elle entraîne des blessures graves, voire la mort. Travailler très prudemment.*

#### **ATTENTION**

*La situation dangereuse peut survenir, et si les mesures correspondantes ne sont pas observées, elle entraîne des blessures légères à modérées.*

#### **REMARQUE**

*La situation dangereuse peut survenir, et si les mesures correspondantes ne sont pas observées, elle entraîne des dommages matériels ou environnementaux.*

## 2.2 Qualification du personnel de montage

### **ATTENTION**



En cas de montage et d'installation par un personnel non qualifié :

**Risque de blessures et de dommages matériels !**

Pour le montage et l'installation :

- Respecter les consignes et indications du mode d'emploi
- Les travaux sur l'installation ne doivent être exécutés que par des personnes dûment qualifiées

le montage, l'installation, la première mise en service et les travaux d'entretien ne doivent être exécutés que par un personnel qualifié :

- Techniciens chauffagistes/techniciens du bâtiment
- Installateurs électriques
- Service après-vente Froling

Le personnel de montage doit avoir lu et compris les instructions mentionnées dans la documentation.

## 2.3 Équipement de protection du personnel de montage

Prévoir un équipement de protection individuelle conforme aux prescriptions de prévention des accidents.



- Pour le transport, la mise en place et le montage :
  - vêtements de travail adaptés
  - gants de protection
  - chaussures de sécurité (classe de protection mini S1P)

## 2.4 Risques résiduels pour le personnel de montage

### **DANGER**



Montage et mise en service d'installations avec séparateur électrostatique de particules par le personnel porteur d'un stimulateur cardiaque :

**Interférences possibles avec le stimulateur cardiaque par des champs électromagnétiques à la mise en marche de l'installation !**



Pour le personnel porteur d'un stimulateur cardiaque :

- Ne procéder à des activités de montage et de mise en service qu'après un examen médical approprié

## 3 Conseils relatifs à l'exécution de travaux

### 3.1 Vue d'ensemble des normes

L'installation et la mise en service de l'installation doivent être effectuées dans le respect des prescriptions locales en matière d'incendie et de construction. Sauf réglementation nationale contraire, les normes et directives suivantes dans leur version la plus récente s'appliquent :

#### 3.1.1 Normes générales concernant les installations de chauffage

EN 303-5	Chaudière pour combustibles solides, à chargement manuel et automatique, puissance calorifique nominale inférieure ou égale à 500 kW
EN 12828	Systèmes de chauffage dans les bâtiments - Conception des systèmes de chauffage à eau
EN 13384-1	Conduits de fumée - Méthode de calcul thermo-aéraulique Partie 1 : conduits de fumée ne desservant qu'un seul appareil
ÖNORM H 5151	Planification des installations centrales de chauffage d'eau avec ou sans chauffage de l'eau potable
ÖNORM M 7510-1	Directives sur le contrôle des chauffages centraux Partie 1 : exigences générales et inspections uniques
ÖNORM M 7510-4	Directives sur le contrôle des chauffages centraux Partie 4 : vérification simple des équipements de chauffe pour combustibles solides

#### 3.1.2 Normes concernant les dispositifs de construction et les dispositifs de sécurité

ÖNORM H 5170	Installations de chauffage - Exigences relatives aux techniques de construction et de sécurité ainsi qu'à la protection contre l'incendie et la protection de l'environnement
ÖNORM NF EN ISO 20023	Biocombustibles solides - Sécurité des granulés de biocombustible solide - Manutention et stockage en toute sécurité des granulés de bois dans des applications résidentielles et autres applications à petite échelle
TRVB H 118	Directives techniques pour la protection anti-incendie (Autriche)

#### 3.1.3 Normes pour la préparation de l'eau de chauffage

ÖNORM H 5195-1	Prévention de dommages dus à la corrosion et à l'entartrage dans les installations de chauffage à eau chaude fonctionnant à des températures n'excédant pas 100 °C (Autriche)
VDI 2035	Prévention des dommages dans les installations de chauffage à eau chaude (Allemagne)
SWKI BT 102-01	Qualité de l'eau pour les installations de chauffage, vapeur, froid et climatisation (Suisse)
UNI 8065	Norme technique sur la régulation de la préparation d'eau chaude. DM 26.06.2015 (décret ministériel sur les exigences minimum) Respecter les instructions de la norme et ses mises à jour. (Italie)

### 3.1.4 Prescriptions et normes concernant les combustibles autorisés

1. BImSchV	Première ordonnance du gouvernement fédéral allemand pour l'application de la loi fédérale sur la protection contre les émissions (Verordnung über kleine und mittlere Feuerungsanlagen - Ordonnance concernant les petites et moyennes installations de combustion) – dans sa version adoptée le 26 janvier 2010, parue au journal officiel allemand JG 2010 Partie I n°4
EN ISO 17225-2	Biocombustibles solides - Classes et spécifications des combustibles Partie 2 : classes de granulés de bois à usages industriel et non industriel
EN ISO 17225-3	Biocombustibles solides - Classes et spécifications des combustibles Partie 3 : Briquettes de bois à usage non industriel
EN ISO 17225-5	Biocombustibles solides - Classes et spécifications des combustibles Partie 5 : Bois de chauffage à usage non industriel

## 3.2 Installation et homologation

La chaudière doit être exploitée dans un système de chauffage à circuit fermé.  
L'installation est soumise aux normes suivantes :

*Remarque sur les normes*

EN 12828 – Systèmes de chauffage dans les bâtiments

### **IMPORTANT : Chaque système de chauffage doit être homologué !**

La mise en place ou la modification d'une installation de chauffage doit être déclarée auprès des autorités d'inspection (poste de surveillance) et être autorisée par le service de l'urbanisme :

**Autriche** : informer le service de l'urbanisme de la commune / de la municipalité

**Allemagne** : informer le ramoneur/le service de l'urbanisme

## 3.3 Lieu d'installation

### **Exigences pour le sol :**

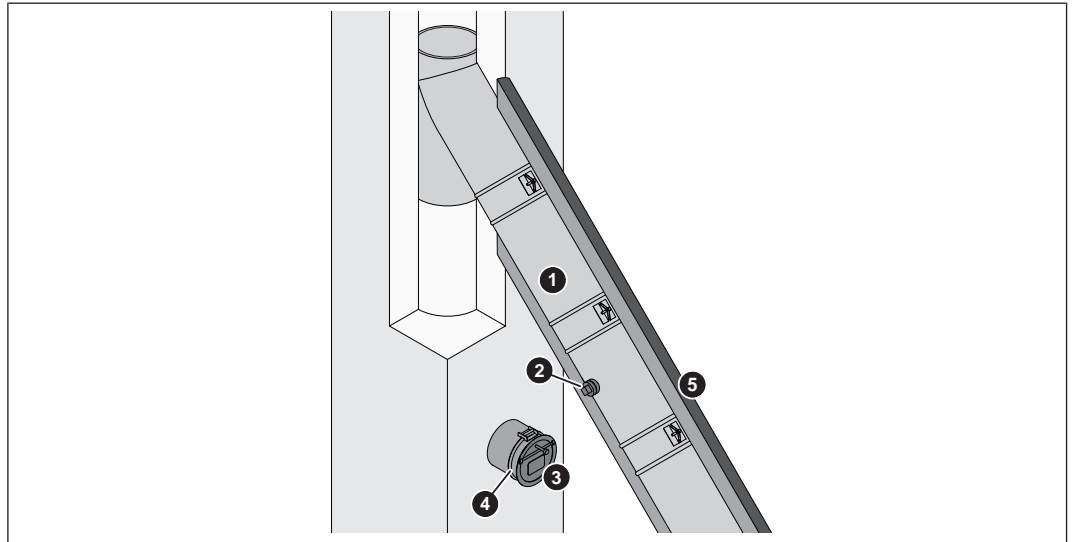
- il doit être plan, propre et sec
- non inflammable et d'une portance suffisante

### **Conditions sur le lieu d'installation :**

- Protection de l'installation contre le gel
- suffisamment ventilé
- pas d'atmosphère explosive, p. ex. en raison de matières inflammables, d'hydrohalogènes, d'agents de nettoyage ou de consommables
- utilisation à une altitude dépassant 2 000 mètres uniquement en accord avec le fabricant
- protection de l'installation contre les morsures ou la nidification d'animaux (rongeurs, p. ex.)
- pas de matériaux inflammables dans l'environnement de l'installation
- respecter les réglementations nationales et régionales pour l'installation des détecteurs de fumée et de monoxyde de carbone

**REMARQUE !** Selon la situation géographique, les émissions de l'installation peuvent nécessiter un nettoyage plus important dans les zones adjacentes (terrasse, espace bien-être, etc.). En outre, le rendement des installations produisant de l'énergie solaire peut être influencé. Pour éviter une diminution des performances de ce type d'équipement, nous recommandons des nettoyages périodiques ou l'utilisation de composants en aval/intégrés pour le traitement des fumées (p. ex. un séparateur cyclonique).

### 3.4 Raccordement à la cheminée / Système de cheminée



1	Conduit de raccordement à la cheminée
2	Ouverture de mesure
3	Limiteur de tirage
4	Clapet antidéflagrant (sur les chaudières automatiques)
5	Isolation thermique

**REMARQUE !** La cheminée doit être homologuée par un ramoneur.

L'ensemble de l'installation d'évacuation des gaz de combustion, c'est-à-dire la cheminée et les raccords, doit être calculé selon la norme ÖNORM/DIN EN 13384-1 et/ou ÖNORM M 7515/DIN 4705-1.

Les températures de fumée à l'état propre et les autres valeurs concernant la fumée sont indiquées dans le tableau des données techniques.

Respecter en outre les prescriptions locales et légales en vigueur.

Conformément à la norme EN 303-5, réaliser l'évacuation de la fumée de façon à éviter d'éventuels encrassements, une dépression insuffisante et la formation de condensation. En outre, dans la plage de fonctionnement autorisée de la chaudière, des températures de fumée de moins de 160 K au-dessus de la température ambiante peuvent être atteintes.

### 3.4.1 Conduit de raccordement à la cheminée

#### Exigences concernant le conduit de raccordement :

- raccordement montant vers la cheminée au plus court (angle recommandé 30 à 45°)
- à isolation thermique

MFeuV <sup>1)</sup> (Allemagne)	EN 15287-1 et EN 15287-2
<p>1. Tenir compte de la version du FeuV du land concerné            2. Composant en matière inflammable            3. Matériau isolant ininflammable            4. Protection contre le rayonnement avec ventilation arrière</p>	

#### Distance minimale avec les matériaux inflammables selon MFeuV<sup>1)</sup> (Allemagne) :

- 400 mm sans isolation thermique
- 100 mm avec une isolation thermique d'au moins 20 mm

#### Distance minimale avec les matériaux inflammables selon EN 15287-1 et EN 15287-2 :

- 3 x diamètre nominal du conduit de raccordement, avec un minimum de 375 mm (NM)
- 1,5 x diamètre nominal du conduit de raccordement en présence d'une protection contre le rayonnement à ventilation arrière, avec un minimum de 200 mm (NM)

#### REMARQUE ! Respecter les distances minimales des normes et directives régionales

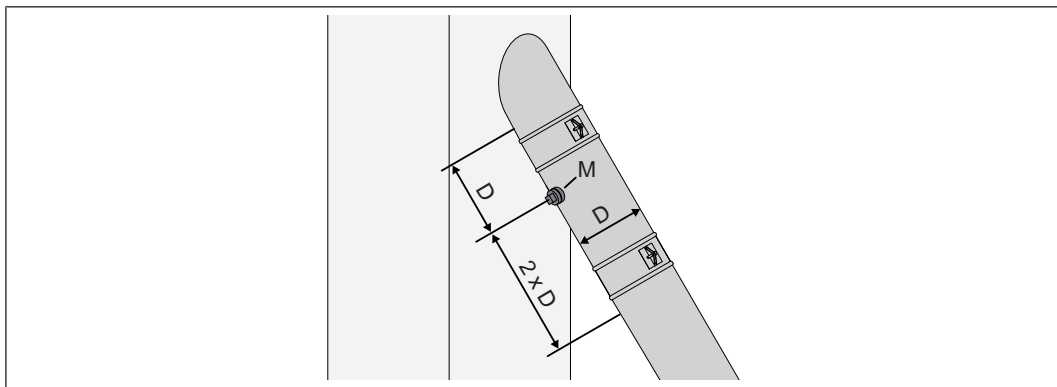
### 3.4.2 Limiteur de tirage

D'une manière générale, il est recommandé de poser un limiteur de tirage. Si la pression d'alimentation maximale autorisée indiquée dans le chapitre « Données pour la réalisation du système d'évacuation » est dépassée, il est nécessaire de poser un limiteur de tirage.

Il est conseillé d'installer le limiteur de tirage directement sous l'entrée du conduit de fumée, car une dépression permanente y est toujours garantie, ce qui évite en grande partie la sortie de poussière du limiteur de tirage. Si le montage dans la cheminée est impossible, le limiteur de tirage doit être installé dans le conduit de raccordement à la cheminée.

### 3.4.3 Ouverture de mesure

Pour la mesure d'émissions de l'installation, une ouverture de mesure appropriée doit être prévue dans le conduit de raccordement entre la chaudière et le système de cheminée.



En amont de l'ouverture de mesure (M), prévoir un tronçon d'arrivée droit à une distance correspondant environ au double du diamètre (D) du conduit de raccordement. En aval de l'ouverture de mesure, prévoir un tronçon de sortie droit à une distance correspondant à environ une fois le diamètre du conduit de raccordement. L'ouverture de mesure doit rester fermée en permanence durant le fonctionnement de l'installation.

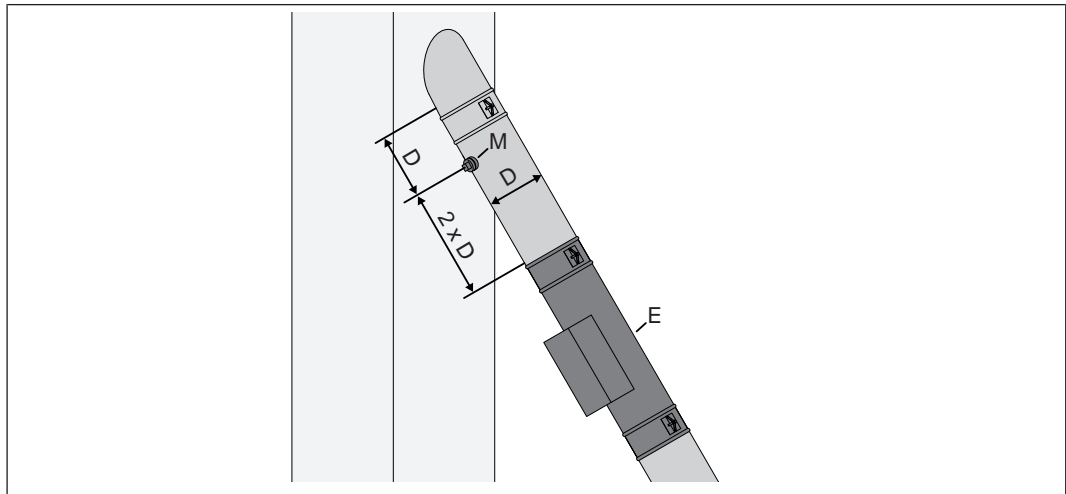
Le diamètre de la sonde de mesure utilisée par le service après-vente de Froling est de 14 mm. Pour éviter les erreurs de mesure dues à l'entrée d'air parasite, l'ouverture de mesure doit avoir un diamètre de 21 mm maximum.

### 3.4.4 Clapet antidéflagrant

Un clapet antidéflagrant doit être placé à proximité immédiate de la chaudière. Son placement doit être étudié pour exclure toute mise en danger des personnes.

### 3.4.5 Séparateur électrostatique de particules

Pour la réduction des émissions, un séparateur électrostatique de particules peut être monté en option dans le conduit de fumée.



Pour la planification et le montage, tenir compte des points suivants :

- Positionner l'ouverture de mesure (M) en aval du séparateur électrostatique de particules (E), conformément aux prescriptions  
 ➔ "Ouverture de mesure" [► 13]
- Tenir compte de la longueur du séparateur électrostatique de particules pour la planification de la sortie de fumée
- Monter le séparateur électrostatique de particules conformément à la documentation fournir par le fabricant

## 3.5 Air de combustion

### 3.5.1 Exigence générale

Pour un fonctionnement sûr, la chaudière a besoin d'environ 1,5 à 3,0 m<sup>3</sup> d'air de combustion par kW de puissance calorifique nominale et par heure de fonctionnement. L'apport d'air peut alors se faire par ventilation libre (p. ex. fenêtre, puits d'aération), par ventilation mécanique depuis l'extérieur ou, le cas échéant, depuis le local commun.

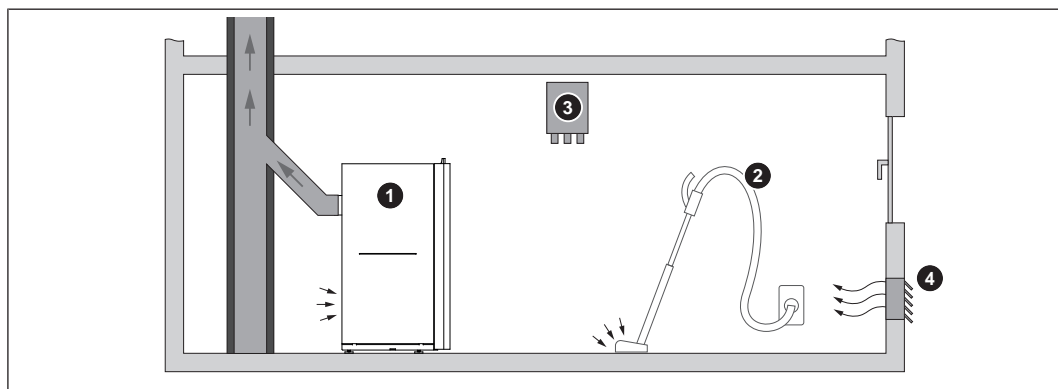
La chaudière fonctionne sur l'air ambiant, l'air de combustion est alors prélevé sur le lieu d'installation.

Une alimentation en air appropriée doit garantir qu'aucune dépression inadmissible de plus de 4 Pa ne se produise sur le lieu d'installation. L'utilisation de dispositifs de sécurité (surveillance de la dépression) peut s'avérer nécessaire, en particulier lorsque la chaudière fonctionne en même temps que des installations aspirant l'air (p. ex. hotte aspirante).

**REMARQUE ! Les dispositifs de sécurité ainsi que les conditions d'utilisation de la chaudière (sur ou indépendamment de l'air ambiant) doivent être clarifiés avec l'instance locale compétente (autorités, ramoneur...).**

### 3.5.2 Fonctionnement sur l'air ambiant

L'air de combustion est prélevé sur le lieu d'installation. L'arrivée sans pression de la quantité d'air nécessaire doit être assurée en conséquence.



- |   |   |
|---|---|
| 1 | Chaudière fonctionnant sur l'air ambiant  |
| 2 | Installation d'aspiration d'air (p. ex. installation d'aspiration de poussière centralisée, ventilation du salon) |
| 3 | Surveillance de dépression  |
| 4 | Amenée d'air de combustion de l'extérieur   |

La surface minimale de la section de l'ouverture d'amenée d'air depuis l'extérieur dépend de la puissance calorifique nominale de la chaudière.

Autriche	Surface minimale nette de la section transversale 400 cm <sup>2</sup> à partir d'une puissance calorifique nominale de 100 kW 4 cm <sup>2</sup> par kW
Allemagne	Surface minimale nette de la section transversale 150 cm <sup>2</sup> à partir d'une puissance calorifique nominale de 50 kW, 2 cm <sup>2</sup> supplémentaires par kW supplémentaire au-delà de 50 kW

Exemples

	Section transversale minimale libre [cm <sup>2</sup> ]									
Puissance calorifique nominale [kW]	10	15	20	30	50	100	150	250	350	500
Autriche	400	400	400	400	400	400	600	1000	1400	2000
Allemagne	150	150	150	150	150	250	350	550	750	1050

L'arrivée de l'air de combustion peut également provenir d'autres pièces s'il est prouvé que l'air de combustion peut s'écouler en quantité suffisante lors du fonctionnement de tous les systèmes de ventilation et d'aération mécaniques et naturelles. Dans ce cas, le lieu d'installation doit présenter un volume minimal conforme aux normes en vigueur dans la région.

Norme de référence

Autriche :	Directive OIB 3 - Hygiène, santé et protection de l'environnement
Allemagne :	Modèle d'ordonnance sur les foyers (MFeuV)

### 3.6 Eau de chauffage

Sauf réglementation nationale contraire, les normes et directives suivantes dans leur version la plus récente s'appliquent :

Autriche :	ÖNORM H 5195	Suisse :	SWKI BT 102-01
Allemagne :	VDI 2035	Italie :	UNI 8065

Respecter les normes et prendre en compte les recommandations suivantes :

- Utiliser de l'eau de remplissage et de complément préparée selon les normes mentionnées plus haut
- Éviter les fuites et utiliser un système de chauffage fermé, afin de garantir la qualité de l'eau en fonctionnement
- Lors de l'ajout d'eau de complément, purger le flexible de remplissage avant de le raccorder, afin d'éviter l'introduction d'air dans le système
- Vérifier si l'eau de chauffage est claire et exempte de substances pouvant sédimenter
- Vérifier que le pH est compris entre 8,2 et 10,0. Si l'eau de chauffage entre en contact avec de l'aluminium, maintenir la valeur de pH entre 8,2 et 9,0, conformément à la norme VDI 2035
- Conformément à la norme EN 14868, l'utilisation d'eau de remplissage et de complément entièrement déminéralisée, avec une conductivité électrique maximale de 100  $\mu\text{S/cm}$ , est recommandée
- Vérifier l'eau de chauffage après les 6-8 premières semaines pour s'assurer que les valeurs prescrites sont respectées
- Sauf disposition contraire des normes et prescriptions régionales en vigueur, contrôler l'eau de chauffage chaque année

**Eau de remplissage et de complément et eau de chauffage conforme à VDI 2035  
feuille 1:2021-03 :**

Puissance calorifique totale en kW	Total des alcalino-terreux en mol/m <sup>3</sup> (dureté totale en °dH)		
	Volume spécifique de l'installation en l/kW de puissance calorifique <sup>1)</sup>		
	≤ 20	20 à ≤40	> 40
≤ 50 capacité en eau spécifique générateur de chaleur ≥ 0,3 l/kW <sup>2)</sup>	Aucun	≤ 3,0 (16,8)	< 0,05 (0,3)
≤ 50 capacité en eau spécifique générateur de chaleur ≥ 0,3 l/kW <sup>2)</sup> (par exemple chauffage d'eau de circulation) et installations à éléments chauffants électriques	≤ 3,0 (16,8)	≤ 1,5 (8,4)	
> 50 à ≤ 200	≤ 2,0 (11,2)	≤ 1,0 (5,6)	
> 200 à ≤ 600	≤ 1,5 (8,4)	< 0,05 (0,3)	
> 600	< 0,05 (0,3)		

1. Pour le calcul du volume spécifique de l'installation, sur les installations à plusieurs générateurs de chaleur, utiliser la puissance calorifique individuelle la plus petite.

2. Pour les installations à plusieurs échangeurs de chaleur à différentes capacités en eau spécifiques, la plus petite capacité en eau spécifique est la référence.

### Exigences supplémentaires pour la Suisse

L'eau de remplissage et de complément doit être déminéralisée (intégralement déminéralisée)

- L'eau ne contient plus de composants qui pourraient précipiter et se déposer dans le système
- L'eau n'est donc pas conductrice, ce qui évite la corrosion
- Tous les sels neutres, tels que le chlorure, le sulfate, et le nitrate, qui attaquent les matériaux pouvant se corroder dans certaines conditions, sont également éliminés

Si une partie de l'eau du système est perdue, p. ex. lors de réparations, l'eau de complément doit également être déminéralisée. Un adoucissement de l'eau ne suffit pas. Avant de remplir les installations, le nettoyage et le rinçage adéquats du système de chauffage sont nécessaires.

#### Contrôle :

- au bout de huit semaines, la valeur de pH de l'eau doit se situer entre 8,2 et 10,0. Si l'eau de chauffage entre en contact avec de l'aluminium, maintenir une valeur de pH entre 8,0 et 8,5
- Tous les ans, le propriétaire étant tenu de documenter les valeurs

### Avantages de l'eau de chauffage préparée conformément aux normes :

- Perte de puissance réduite en raison d'un entartrage moindre
- Moins de corrosion en raison de la réduction des substances agressives
- Exploitation moins coûteuse à long terme grâce à un meilleur rendement énergétique

### Protection contre le gel

En cas d'exploitation de l'installation avec des fluides caloporteurs protégés contre le gel, il convient de respecter les consignes suivantes ou la norme ÖNORM H 5195-2 :

- Dosage de l'antigel conformément à la fiche technique du fabricant  
IMPORTANT : Le fluide devient fortement corrosif en cas de protection contre le gel insuffisante ou trop forte
- L'ajout d'antigel réduit la capacité thermique spécifique du fluide, il faut donc configurer les composants (pompes, tuyauteries, etc.) en conséquence
- Ne remplir de fluide caloporteur protégé contre le gel que les zones concernées par un risque de gel (CONSEIL : séparation du système)
- Vérifier régulièrement le dosage de l'antigel selon les indications du fabricant
- Éliminer le fluide caloporteur protégé contre le gel à la fin de sa durée de conservation et remplir à nouveau l'installation

### 3.7 Systèmes de maintien de la pression

Les systèmes de maintien de la pression dans les installations de chauffage à l'eau chaude maintiennent la pression nécessaire dans les limites données et compensent les variations de volume dues aux variations de température de l'eau de chauffage. Deux systèmes sont principalement utilisés :

#### Maintien de pression à compresseur

Sur les stations de maintien de pression à compresseur, la compensation du volume et le maintien de la pression ont lieu au moyen d'un coussin d'air variable dans le vase d'expansion. En cas de pression trop basse, le compresseur pompe de l'air dans le vase. Si la pression est trop haute, l'air est évacué par une électrovanne. Les installations sont réalisées exclusivement avec des vases d'expansion à membrane fermée et empêchent ainsi l'oxygénation nocive de l'eau de chauffage.

#### Maintien de la pression par pompe

Une station de maintien de la pression par pompe consiste essentiellement en une pompe de maintien de la pression, une vanne de dérivation et un collecteur sans pression. La vanne fait passer l'eau de chauffage dans le collecteur en cas de surpression. Si la pression baisse en dessous d'une valeur donnée, la pompe aspire l'eau du collecteur et la réintroduit dans le système de chauffage. Les installations de maintien de pression à pompe avec **vases d'expansion ouverts** (sans membrane par exemple) amènent l'oxygène de l'air au-dessus de la surface de l'eau, ce qui représente un risque d'endommagement par corrosion des composants de l'installation raccordés. Ces installations ne fournissent pas d'élimination de l'oxygène au sens de protection contre la corrosion selon la norme VDI 2035 et **ne doivent pas être utilisées en raison de la corrosion**.

### 3.8 Élévation du retour

Tant que la température de retour d'eau de chauffage est en dessous de la température minimum de retour, une partie de l'arrivée d'eau de chauffage est ajoutée.

#### REMARQUE

Sous-passement du point de condensation/formation d'eau de condensation en cas de fonctionnement sans élévation de retour !

***L'eau de condensation forme au contact de résidus de combustion un condensat agressif et provoque des dommages sur la chaudière.***

Par conséquent :

- La réglementation exige l'utilisation d'une élévation de retour.
- ↳ La température de retour minimale est de 60 °C. Il est recommandé d'installer un moyen de contrôle (p. ex. un thermomètre).

### 3.9 Accumulateur

Respecter les prescriptions régionales pour l'utilisation d'un accumulateur stratifié !

Certaines directives prescrivent l'intégration obligatoire d'accumulateurs stratifiés. Des informations à jour concernant les directives figurent à l'adresse [www.froeling.com](http://www.froeling.com).

Si la chaleur générée par la Chaudière mixte peut être amenée à un accumulateur, cela amène de gros avantages, entre autres

- une meilleure exploitation du combustible
- des intervalles d'alimentation plus confortables
- une indépendance maximum du besoin courant en chaleur
- un encrassement moindre de la chaudière et du système d'évacuation des fumées

Étant donné que la plus petite puissance calorifique continue de la chaudière est supérieure de 30 % à la puissance calorifique nominale, le fabricant de chaudière, conformément à la norme EN 303-5:2021, al. 4.4.6, signale que la Chaudière mixte S5 Dual doit toujours être raccordée à un accumulateur de volume suffisant.

Le volume de l'accumulateur stratifié peut être calculé au moyen de la formule suivante, selon EN 303-5:2021 :

$V_{Sp} = 15T_B \times P_N (1 - 0,3 \times P_H / P_{min})$	
$V_{Sp}$	Volume de l'accumulateur en litres
$P_N$	Puissance calorifique nominale de la chaudière en kW
$T_B$	Durée de combustion de la chaudière en heures <sup>1)</sup>
$P_H$	Charge thermique du bâtiment en kW
$P_{min}$	Puissance calorifique minimale de la chaudière en kW <sup>2)</sup>
<small>1. Des exemples de durée de combustion de différents combustibles figurent dans les caractéristiques techniques            2. La puissance calorifique minimale de la chaudière correspond à la valeur la plus petite de la plage de puissance calorifique indiquée dans les caractéristiques techniques. Si la puissance calorifique minimale n'est pas indiquée, utiliser la puissance calorifique nominale (<math>P_{min} = P_N</math>)</small>	

Pour le bon dimensionnement de l'accumulateur et de l'isolation des conduites (conformément entre autres à ÖNORM M 7510 ou à la directive UZ37), s'adresser à l'installateur ou à Froling.

#### Volume recommandé pour l'accumulateur stratifié :

	Unité	S5 Dual (ESP)		
		22 - 30	32 - 40	48
Volume recommandé pour l'accumulateur stratifié <sup>1)</sup>	[l]	2000	2500	3000
<small>1. Les valeurs de calcul du volume figurent dans les caractéristiques techniques ou dans les caractéristiques techniques avec contrôle à charge partielle (le cas échéant)</small>				

Il existe dans certains pays des recommandations concernant le volume de l'accumulateur, détaillées ci-après. Les valeurs indiquées s'appliquent si la puissance calorifique nominale de la chaudière correspond au besoin en puissance calorifique du bâtiment et si, en fonctionnement à charge partielle, elle peut délivrer 50 % maximum de la puissance calorifique nominale au bâtiment chauffé.

Le dimensionnement exact du volume de l'accumulateur stratifié se fait conformément aux directives et règlements applicables :

*Allemagne* La « 1. BImSchV » (Ordonnance concernant les petites et moyennes installations de combustion du 26 janvier 2010, parue au journal officiel allemand I S. 38) prescrit un volume minimal d'accumulateur de chaleur pour l'eau de 55 litres par kilowatt de puissance calorifique nominale, sachant qu'un accumulateur de chaleur pour l'eau d'un volume de douze litres est recommandé pour chaque litre de chambre de remplissage en combustible.

*Suisse* Conformément à l'OPair 2018, Annexe 3, point 523 « Exigences particulières relatives aux chaudières », les chaudières à chargement manuel d'une puissance calorifique nominale maximale de 500 kW doivent être équipées d'un accumulateur de chaleur d'une capacité minimale de 12 litres par litre de chambre de remplissage. Le volume ne doit pas être inférieur à 55 litres par kW de puissance calorifique nominale.

### Préparateur d'eau chaude sanitaire selon le Règlement (UE) 2015/1189 (directive sur l'écoconception)

La chaudière doit être utilisée avec un préparateur d'eau chaude sanitaire. Volume de l'accumulateur =  $45 \times P_r \times (1 - 2,7/P_r)$  ou 300 litres, selon la valeur la plus élevée, sachant que  $P_r$  est la puissance calorifique nominale à indiquer en kW. Le volume de l'accumulateur qui en découle est inférieur au volume de l'accumulateur recommandé susmentionné.

## 3.10 Évacuation de l'air de la chaudière



- Monter la soupape d'évacuation automatique le plus en haut de la chaudière ou la connecter au raccordement d'évacuation de l'air (si présent).
    - ↳ Ceci permet d'évacuer l'air de la chaudière en permanence et d'éviter les dysfonctionnements dus à l'air présent dans la chaudière
  - Vérifier le fonctionnement de l'évacuation de l'air de la chaudière
    - ↳ Après le montage puis régulièrement, conformément aux indications du fabricant
- Conseil :*  Installer en amont de la soupape d'évacuation automatique une section de tube verticale qui servira de section de stabilisation afin que la soupape d'évacuation soit positionnée au-dessus du niveau de l'eau de la chaudière
- Recommandation :*  Installer un dégazeur de microbulles dans les conduites menant à la chaudière
  - ↳ Respecter les consignes du fabricant !

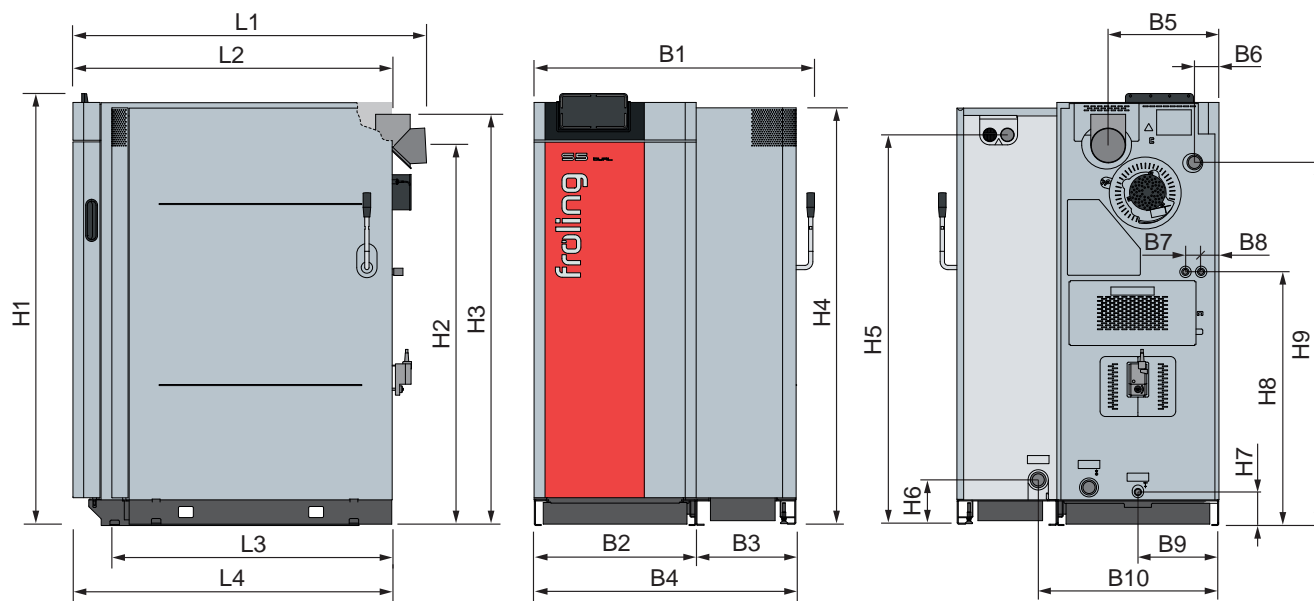
## 3.11 Matériel d'installation

Lors du raccordement hydraulique de l'installation, il faut veiller à ce que les matériels utilisés (tuyauterie, joints, etc.) résistent aux températures maximales, aussi bien en fonctionnement qu'en cas d'incident (max. 110 °C selon EN 303-5).

En cas de raccordement à des systèmes de tuyauterie présentant une résistance à la température moindre (par exemple, des conduites en plastique pour le chauffage au sol ou à distance), les matériels doivent être protégés par le client au moyen de composants appropriés (p. ex., un thermostat à contact).

## 4 Technologie

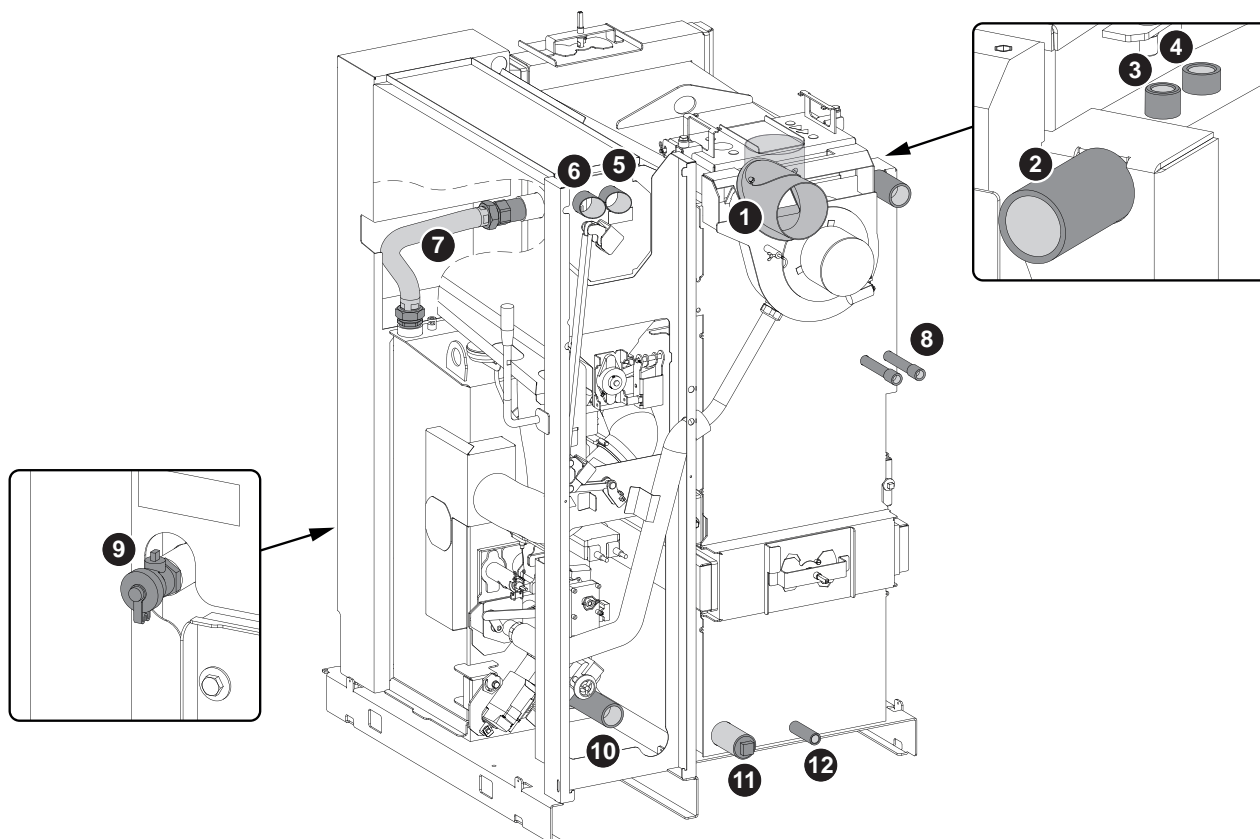
### 4.1 Dimensions S5 Dual



Cote	Dénomination		22-30	32-48
L1	Longueur de la chaudière à bûches (raccordement du conduit de fumée arrière)	mm	1305	1335
L2	Distance raccord du conduit de fumée en haut avec la face avant de la chaudière		1185	1215
L3	Longueur de l'unité à granulés		1040	1040
L4	Longueur de la chaudière à bûches		1180	1210
B1	Largeur totale avec levier WOS		1040	1140
B2	Largeur de la chaudière à bûches		600	700
B3	Largeur de l'unité à granulés		370	370
B4	Largeur de la chaudière		970	1070
B5	Distance raccord du conduit de fumée avec le côté de la chaudière		410	510
B6	Distance raccord de départ avec le côté de la chaudière		90	145
B7	Distance des raccords de l'échangeur de chaleur de secours		60	75
B8	Distance du raccord de l'échangeur de chaleur de secours avec le côté de la chaudière		65	125
B9	Distance du raccord de vidange avec le côté de la chaudière		300	350
B10	Distance du raccord de retour avec le côté de la chaudière		670	770
H1	Hauteur de la chaudière		1600	1650
H2	Hauteur du raccord du conduit de fumée arrière		1405	1455
H3	Hauteur du raccord du conduit de fumée en haut		1520	1570
H4	Hauteur de l'unité à granulés		1545	1545
H5	Hauteur des raccords de flexibles		1445	1445
H6	Hauteur du raccord de retour	170	170	
H7	Hauteur du raccord de vidage	125	125	

Cote	Dénomination	22-30	32-48
H8	Hauteur du raccord de l'échangeur de chaleur de secours	940	990
H9	Hauteur du raccord de départ	1345	1395

## 4.2 Composants et raccords



Rep.	Dénomination	22-30	32-48
1	Raccord du conduit de fumée (diamètre extérieur)	129 mm	149 mm
2	Raccord départ chaudière	Filetage femelle 6/4"	
3	Position de la sonde de chaudière et du tube capillaire STB (diamètre intérieur)	16 mm	
4	Raccordement du doigt de gant de la sonde de soupape de sécurité thermique (à prévoir par le client)	Filetage femelle 1/2"	
5	Raccord de la conduite d'aspiration de granulés (autocollant PELLETS)	50 mm	
6	Raccord conduite d'air de retour	50 mm	
7	Liaison de tubes <sup>1)</sup> – alimentation de l'unité à granulés vers la chaudière à bûches	Filetage femelle 6/4"	
8	Raccordement de l'échangeur de chaleur de sécurité	Filetage femelle 1/2"	
9	Purge de l'unité à granulés	Filetage femelle 1/2"	
10	Raccord retour chaudière	Filetage femelle 6/4"	
11	Raccordement du retour arrière de la chaudière S5 Turbo (fermé hermétiquement par un tampon borgne <sup>1)</sup> sur S5 Dual)	-	
12	Raccord de purge de la chaudière à bûches	Filetage femelle 1/2"	

1. Compris dans la livraison

## 4.3 Caractéristiques techniques

### 4.3.1 S5 Dual 22-30

#### Caractéristiques techniques de la chaudière mixte en fonctionnement avec des bûches

Pour les caractéristiques techniques et les indications sur le rendement et les émissions en fonctionnement avec des bûches, se référer aux caractéristiques techniques de la chaudière à bûches concernée.

#### Caractéristiques techniques de la chaudière mixte en fonctionnement avec des granulés

Dénomination		S5 Dual	
		22	30
Puissance calorifique nominale	kW	22,0	30,0
Plage de puissance calorifique		6,6 – 22,0	9,0 – 30,0
Rendement de la chaudière (NCV) à charge nominale/ partielle (granulés de bois)	%	95,0 / 92,2	95,2 / 92,2
Raccordement électrique		230 V / 50 Hz / C16A	
Poids de la chaudière à bûches	kg	570	
Poids de l'unité à granulés	kg	190	
Contenance totale de la chaudière (eau)	l	134	
Contenance du silo à granulés	l	80	
Contenance du cendrier	l	18	
Résistance hydraulique ( $\Delta T = 10 / 20$ K)	mbar	16 / 1	21 / 4
Débit à charge nominale ( $\Delta T = 20$ K)	m <sup>3</sup> /h	0,95	1,29
Débit minimal	m <sup>3</sup> /h	0,38	0,52
Température retour chaudière minimale	°C	60	
Température de service maximale autorisée	°C	90	
Pression de service admissible	bar	4	
Niveau de bruit aérien	dB(A)	< 70	
Classe de chaudière selon EN 303-5:2021		5	
Catégorie de chaudière		1	
Combustible admissible selon EN ISO 17225 <sup>1)</sup>		Partie 2 : Granulés de bois de la classe A1 / D06	
Numéro du livret de contrôle		PB 315	PB 316

1. Pour des informations détaillées concernant le combustible, consulter la section « Combustibles autorisés » du mode d'emploi

## Données de produits conformément aux règlements (UE) 2015/1187 et 2015/1189

Dénomination		S5 Dual	
		22	30
Mode allumage		automatique	
Chaudière à condensation		non	
Chaudière à combustible solide avec couplage énergie-chaleur		non	
Chaudière combinée		non	
Volume de l'accumulateur		↻ "Accumulateur" [► 20]	
Combustible préféré		Bois compressé sous forme de granulés	
Chaleur utile émise à la puissance calorifique nominale ( $P_n$ )	kW	22	30
Chaleur utile émise à 30 % de la puissance calorifique nominale ( $P_p$ )		6,6	9,0
Rendement du combustible à la puissance calorifique nominale ( $\eta_n$ )	%	87,9	88,0
Rendement du combustible à 30 % de la puissance calorifique nominale ( $\eta_p$ )		85,3	85,3
Consommation de courant auxiliaire à la puissance calorifique nominale ( $e_{l,max}$ )	kW	0,065	0,075
Consommation de courant auxiliaire à 30 % de la puissance calorifique nominale ( $e_{l,min}$ )		0,050	0,050
Consommation de courant auxiliaire en mode veille ( $P_{SB}$ )		0,015	0,015
Classe d'efficacité énergétique de la chaudière		A+	A+
Indice d'efficacité énergétique IEE de la chaudière		119	120
Thermostat utilisé		Lambdatronic 5000	
Classe du thermostat		II	II
Contribution du thermostat à l'indice d'efficacité énergétique d'une installation combinée	%	2	2
Indice d'efficacité énergétique IEE de la chaudière et du régulateur combinés <sup>1)</sup>		121	122
Classe d'efficacité énergétique de la chaudière et du régulateur combinés <sup>1)</sup>		A+	A+
Rendement annuel du chauffage $\eta_s$	%	81	81
Émissions annuelles de poussières du chauffage ( $PM$ ) <sup>2)</sup>	mg/m <sup>3</sup>	30	30
Émissions annuelles de composés organiques gazeux du chauffage (OGC) <sup>2)</sup>	mg/m <sup>3</sup>	20	20
Émissions annuelles de monoxyde de carbone du chauffage ( $CO$ ) <sup>2)</sup>	mg/m <sup>3</sup>	380	380
Émissions annuelles d'oxydes d'azote ( $NO_x$ ) du chauffage <sup>2)</sup>	mg/m <sup>3</sup>	200	200
Autre combustible adapté		Bûches, teneur en humidité ≤ 25 %	
Pour les données de produits, se référer aux caractéristiques techniques de la chaudière à bûches.			
1. Les indications relatives à l'indice d'efficacité énergétique IEE et à la classe d'efficacité énergétique de la chaudière et du régulateur combinés ne sont valables que si les composants de commande Froling, fournis de série avec la chaudière concernée, sont utilisés.			
2. Les valeurs d'émission indiquées se rapportent à des fumées sèches avec une teneur en oxygène de 10 % et dans des conditions normalisées à 0 °C et 1013 millibars.			

### 4.3.2 S5 Dual 22-30 ESP

#### Caractéristiques techniques de la chaudière mixte en fonctionnement avec des bûches

Pour les caractéristiques techniques et les indications sur le rendement et les émissions en fonctionnement avec des bûches, se référer aux caractéristiques techniques de la chaudière à bûches concernée.

#### Caractéristiques techniques de la chaudière mixte en fonctionnement avec des granulés

Dénomination		S5 Dual ESP	
		22	30
Puissance calorifique nominale	kW	22,0	30,0
Plage de puissance calorifique		6,6 – 22,0	9,0 – 30,0
Rendement de la chaudière (NCV) à charge nominale/ partielle (granulés de bois)	%	95,0 / 93,0	95,3 / 93,0
Raccordement électrique		230 V / 50 Hz / C16A	
Poids de la chaudière à bûches	kg	570	
Poids de l'unité à granulés	kg	190	
Contenance totale de la chaudière (eau)	l	134	
Contenance du silo à granulés	l	80	
Contenance du cendrier	l	18	
Résistance hydraulique ( $\Delta T = 10 / 20$ K)	mbar	16 / 1	21 / 4
Débit à charge nominale ( $\Delta T = 20$ K)	m <sup>3</sup> /h	0,95	1,29
Débit minimal	m <sup>3</sup> /h	0,38	0,52
Température retour chaudière minimale	°C	60	
Température de service maximale autorisée	°C	90	
Pression de service admissible	bar	4	
Niveau de bruit aérien	dB(A)	< 70	
Classe de chaudière selon EN 303-5:2021		5	
Catégorie de chaudière		1	
Combustible admissible selon EN ISO 17225 <sup>1)</sup>		Partie 2 : Granulés de bois de la classe A1 / D06	
Numéro du livret de contrôle		PB 317	PB 318

1. Pour des informations détaillées concernant le combustible, consulter la section « Combustibles autorisés » du mode d'emploi

## Données de produits conformément aux règlements (UE) 2015/1187 et 2015/1189

Dénomination		S5 Dual ESP	
		22	30
Mode allumage		automatique	
Chaudière à condensation		non	
Chaudière à combustible solide avec couplage énergie-chaleur		non	
Chaudière combinée		non	
Volume de l'accumulateur		↻ "Accumulateur" [► 20]	
Combustible préféré		Bois compressé sous forme de granulés	
Chaleur utile émise à la puissance calorifique nominale ( $P_n$ )	kW	22	30
Chaleur utile émise à 30 % de la puissance calorifique nominale ( $P_p$ )		6,6	9,0
Rendement du combustible à la puissance calorifique nominale ( $\eta_n$ )	%	87,9	88,1
Rendement du combustible à 30 % de la puissance calorifique nominale ( $\eta_p$ )		86,0	86,0
Consommation de courant auxiliaire à la puissance calorifique nominale ( $e_{l,max}$ )	kW	0,080	0,095
Consommation de courant auxiliaire à 30 % de la puissance calorifique nominale ( $e_{l,min}$ )		0,060	0,060
Consommation de courant auxiliaire en mode veille ( $P_{SB}$ )		0,015	0,015
Classe d'efficacité énergétique de la chaudière		A+	A+
Indice d'efficacité énergétique IEE de la chaudière		120	120
Thermostat utilisé		Lambdatronic 5000	
Classe du thermostat		II	II
Contribution du thermostat à l'indice d'efficacité énergétique d'une installation combinée	%	2	2
Indice d'efficacité énergétique IEE de la chaudière et du régulateur combinés <sup>1)</sup>		122	122
Classe d'efficacité énergétique de la chaudière et du régulateur combinés <sup>1)</sup>		A+	A+
Rendement annuel du chauffage $\eta_s$	%	81	81
Émissions annuelles de poussières du chauffage ( $PM$ ) <sup>2)</sup>	mg/m <sup>3</sup>	30	30
Émissions annuelles de composés organiques gazeux du chauffage (OGC) <sup>2)</sup>	mg/m <sup>3</sup>	20	20
Émissions annuelles de monoxyde de carbone du chauffage ( $CO$ ) <sup>2)</sup>	mg/m <sup>3</sup>	380	380
Émissions annuelles d'oxydes d'azote ( $NO_x$ ) du chauffage <sup>2)</sup>	mg/m <sup>3</sup>	200	200
Autre combustible adapté		Bûches, teneur en humidité ≤ 25 %	
Pour les données de produits, se référer aux caractéristiques techniques de la chaudière à bûches.			
1. Les indications relatives à l'indice d'efficacité énergétique IEE et à la classe d'efficacité énergétique de la chaudière et du régulateur combinés ne sont valables que si les composants de commande Froling, fournis de série avec la chaudière concernée, sont utilisés.			
2. Les valeurs d'émission indiquées se rapportent à des fumées sèches avec une teneur en oxygène de 10 % et dans des conditions normalisées à 0 °C et 1013 millibars.			

### 4.3.3 S5 Dual 32-48

#### Caractéristiques techniques de la chaudière mixte en fonctionnement avec des bûches

Pour les caractéristiques techniques et les indications sur le rendement et les émissions en fonctionnement avec des bûches, se référer aux caractéristiques techniques de la chaudière à bûches concernée.

#### Caractéristiques techniques de la chaudière mixte en fonctionnement avec des granulés

Dénomination		S5 Dual			
		32	34	40	48
Puissance calorifique nominale	kW	32,0	34,0	40,0	40,0
Plage de puissance calorifique		9,6 – 32,0	10,2 – 34,0	12,0 – 40,0	12,0 – 40,0
Rendement de la chaudière (NCV) à charge nominale/ partielle (granulés de bois)	%	94,8 / 93,3	94,8 / 93,3	94,7 / 93,3	94,7 / 93,3
Raccordement électrique		230 V / 50 Hz / C16A			
Poids de la chaudière à bûches	kg	680			
Poids de l'unité à granulés	kg	190			
Contenance totale de la chaudière (eau)	l	159			
Contenance du silo à granulés	l	80			
Contenance du cendrier	l	18			
Résistance hydraulique ( $\Delta T = 10 / 20$ K)	mbar	24 / 5	27 / 6	37 / 9	37 / 9
Débit à charge nominale ( $\Delta T = 20$ K)	m <sup>3</sup> /h	1,38	1,47	1,72	1,72
Débit minimal	m <sup>3</sup> /h	0,55	0,59	0,69	0,69
Température retour chaudière minimale	°C	60			
Température de service maximale autorisée	°C	90			
Pression de service admissible	bar	4			
Niveau de bruit aérien	dB(A)	< 70			
Classe de chaudière selon NF EN 303-5:2012		5			
Catégorie de chaudière		1			
Combustible admissible selon EN ISO 17225 <sup>1)</sup>		Partie 2 : Granulés de bois de la classe A1 / D06			
Numéro du livret de contrôle		PB 319	PB 320	PB 321	PB 322

1. Pour des informations détaillées concernant le combustible, consulter la section « Combustibles autorisés » du mode d'emploi

## Données de produits conformément aux règlements (UE) 2015/1187 et 2015/1189

Dénomination		S5 Dual			
		32	34	40	48
Mode allumage		automatique			
Chaudière à condensation		non			
Chaudière à combustible solide avec couplage énergie-chaleur		non			
Chaudière combinée		non			
Volume de l'accumulateur		➔ "Accumulateur" [▶ 20]			
Combustible préféré		Bois compressé sous forme de granulés			
Chaleur utile émise à la puissance calorifique nominale ( $P_n$ )	kW	32	34	40	40
Chaleur utile émise à 30 % de la puissance calorifique nominale ( $P_p$ )		9,6	10,2	12,0	12,0
Rendement du combustible à la puissance calorifique nominale ( $\eta_n$ )	%	87,7	87,7	87,6	87,6
Rendement du combustible à 30 % de la puissance calorifique nominale ( $\eta_p$ )		86,3	86,3	86,3	86,3
Consommation de courant auxiliaire à la puissance calorifique nominale ( $e_{l,max}$ )	kW	0,075	0,076	0,080	0,080
Consommation de courant auxiliaire à 30 % de la puissance calorifique nominale ( $e_{l,min}$ )		0,045	0,045	0,045	0,045
Consommation de courant auxiliaire en mode veille ( $P_{SB}$ )		0,015	0,015	0,015	0,015
Classe d'efficacité énergétique de la chaudière		A+	A+	A+	A+
Indice d'efficacité énergétique IEE de la chaudière		121	121	121	121
Thermostat utilisé		Lambdatronic 5000			
Classe du thermostat		II	II	II	II
Contribution du thermostat à l'indice d'efficacité énergétique d'une installation combinée	%	2	2	2	2
Indice d'efficacité énergétique IEE de la chaudière et du régulateur combinés <sup>1)</sup>		123	123	123	123
Classe d'efficacité énergétique de la chaudière et du régulateur combinés <sup>1)</sup>		A+	A+	A+	A+
Rendement annuel du chauffage $\eta_s$	%	82	82	82	82
Émissions annuelles de poussières du chauffage ( $PM$ ) <sup>2)</sup>	mg/m <sup>3</sup>	30	30	30	30
Émissions annuelles de composés organiques gazeux du chauffage (OGC) <sup>2)</sup>	mg/m <sup>3</sup>	20	20	20	20
Émissions annuelles de monoxyde de carbone du chauffage ( $CO$ ) <sup>2)</sup>	mg/m <sup>3</sup>	380	380	380	380
Émissions annuelles d'oxydes d'azote ( $NO_x$ ) du chauffage <sup>2)</sup>	mg/m <sup>3</sup>	200	200	200	200
Autre combustible adapté		Bûches, teneur en humidité ≤ 25 %			
Pour les données de produits, se référer aux caractéristiques techniques de la chaudière à bûches.					
1. Les indications relatives à l'indice d'efficacité énergétique IEE et à la classe d'efficacité énergétique de la chaudière et du régulateur combinés ne sont valables que si les composants de commande Froling, fournis de série avec la chaudière concernée, sont utilisés.					
2. Les valeurs d'émission indiquées se rapportent à des fumées sèches avec une teneur en oxygène de 10 % et dans des conditions normalisées à 0 °C et 1013 millibars.					

### 4.3.4 S5 Dual 32-48 ESP

#### Caractéristiques techniques de la chaudière mixte en fonctionnement avec des bûches

Pour les caractéristiques techniques et les indications sur le rendement et les émissions en fonctionnement avec des bûches, se référer aux caractéristiques techniques de la chaudière à bûches concernée.

#### Caractéristiques techniques de la chaudière mixte en fonctionnement avec des granulés

Dénomination		S5 Dual ESP			
		32	34	40	48
Puissance calorifique nominale	kW	32,0	34,0	40,0	40,0
Plage de puissance calorifique		9,6 – 32,0	10,2 – 34,0	12,0 – 40,0	12,0 – 40,0
Rendement de la chaudière (NCV) à charge nominale/ partielle (granulés de bois)	%	94,9 / 93,5	94,9 / 93,5	95,0 / 93,5	95,0 / 93,5
Raccordement électrique		230 V / 50 Hz / C16A			
Poids de la chaudière à bûches	kg	680			
Poids de l'unité à granulés	kg	190			
Contenance totale de la chaudière (eau)	l	159			
Contenance du silo à granulés	l	80			
Contenance du cendrier	l	18			
Résistance hydraulique ( $\Delta T = 10 / 20$ K)	mbar	24 / 5	27 / 6	37 / 9	37 / 9
Débit à charge nominale ( $\Delta T = 20$ K)	m <sup>3</sup> /h	1,38	1,47	1,72	1,72
Débit minimal	m <sup>3</sup> /h	0,55	0,59	0,69	0,69
Température retour chaudière minimale	°C	60			
Température de service maximale autorisée	°C	90			
Pression de service admissible	bar	4			
Niveau de bruit aérien	dB(A)	< 70			
Classe de chaudière selon NF EN 303-5:2012		5			
Catégorie de chaudière		1			
Combustible admissible selon EN ISO 17225 <sup>1)</sup>		Partie 2 : Granulés de bois de la classe A1 / D06			
Numéro du livret de contrôle		PB 323	PB 324	PB 325	PB 326

1. Pour des informations détaillées concernant le combustible, consulter la section « Combustibles autorisés » du mode d'emploi

## Données de produits conformément aux règlements (UE) 2015/1187 et 2015/1189

Dénomination		S5 Dual ESP			
		32	34	40	48
Mode allumage		automatique			
Chaudière à condensation		non			
Chaudière à combustible solide avec couplage énergie-chaleur		non			
Chaudière combinée		non			
Volume de l'accumulateur		↻ "Accumulateur" [▶ 20]			
Combustible préféré		Bois compressé sous forme de granulés			
Chaleur utile émise à la puissance calorifique nominale ( $P_n$ )	kW	32	34	40	40
Chaleur utile émise à 30 % de la puissance calorifique nominale ( $P_p$ )		9,6	10,2	12,0	12,0
Rendement du combustible à la puissance calorifique nominale ( $\eta_n$ )	%	87,8	87,8	87,9	87,9
Rendement du combustible à 30 % de la puissance calorifique nominale ( $\eta_p$ )		86,4	86,4	86,4	86,4
Consommation de courant auxiliaire à la puissance calorifique nominale ( $e_{l,max}$ )	kW	0,090	0,093	0,100	0,100
Consommation de courant auxiliaire à 30 % de la puissance calorifique nominale ( $e_{l,min}$ )		0,060	0,060	0,060	0,060
Consommation de courant auxiliaire en mode veille ( $P_{SB}$ )		0,015	0,015	0,015	0,015
Classe d'efficacité énergétique de la chaudière		A+	A+	A+	A+
Indice d'efficacité énergétique IEE de la chaudière		121	121	121	121
Thermostat utilisé		Lambdatronic 5000			
Classe du thermostat		II	II	II	II
Contribution du thermostat à l'indice d'efficacité énergétique d'une installation combinée	%	2	2	2	2
Indice d'efficacité énergétique IEE de la chaudière et du régulateur combinés <sup>1)</sup>		123	123	123	123
Classe d'efficacité énergétique de la chaudière et du régulateur combinés <sup>1)</sup>		A+	A+	A+	A+
Rendement annuel du chauffage $\eta_s$	%	82	82	82	82
Émissions annuelles de poussières du chauffage ( $PM$ ) <sup>2)</sup>	mg/m <sup>3</sup>	30	30	30	30
Émissions annuelles de composés organiques gazeux du chauffage (OGC) <sup>2)</sup>	mg/m <sup>3</sup>	20	20	20	20
Émissions annuelles de monoxyde de carbone du chauffage ( $CO$ ) <sup>2)</sup>	mg/m <sup>3</sup>	380	380	380	380
Émissions annuelles d'oxydes d'azote ( $NO_x$ ) du chauffage <sup>2)</sup>	mg/m <sup>3</sup>	200	200	200	200
Autre combustible adapté		Bûches, teneur en humidité ≤ 25 %			
Pour les données de produits, se référer aux caractéristiques techniques de la chaudière à bûches.					
1. Les indications relatives à l'indice d'efficacité énergétique IEE et à la classe d'efficacité énergétique de la chaudière et du régulateur combinés ne sont valables que si les composants de commande Froling, fournis de série avec la chaudière concernée, sont utilisés.					
2. Les valeurs d'émission indiquées se rapportent à des fumées sèches avec une teneur en oxygène de 10 % et dans des conditions normalisées à 0 °C et 1013 millibars.					

### 4.3.5 Données pour le dimensionnement du système d'évacuation des fumées

Les valeurs caractéristiques indiquées ci-après doivent être utilisées pour les calculs de technique des fluides des installations d'échappement conformément à la série de normes EN 13384. Les valeurs caractéristiques pour la puissance calorifique indiquée s'appliquent dans des conditions de fonctionnement typiques et en cas d'utilisation du combustible autorisé dans la classe de combustible conformément à la norme EN ISO 17225.

Dénomination		S5 Dual (ESP)	
		22	30
Température de fumée à la puissance calorifique nominale $T_{WN}$ / à la puissance calorifique la plus basse $T_{Wmin}$	°C	140 / 90	160 / 90
Concentration volumique de CO <sub>2</sub> dans la fumée $\sigma(\text{CO}_2)$ des fumées sèches à la puissance calorifique nominale	%	12,3	12,3
Débit massique de fumée à la puissance calorifique nominale $\dot{m}_N$ / à la puissance calorifique la plus basse $\dot{m}_{min}$	kg/h	57,6 / 18,0	79,2 / 25,2
	kg/s	0,016 / 0,005	0,022 / 0,007
Pression d'alimentation nécessaire à la puissance calorifique nominale $P_{WN}$ / à la puissance calorifique la plus basse $P_{Wmin}$	Pa	5 / 2	
Pression d'alimentation maximale autorisée $P_{Wmax}$	Pa	30	
Pression d'alimentation maximale autorisée $P_{Wmax}$ avec séparateur élec. (interne et externe)	Pa	15	
Pression d'alimentation à disposition du foyer $P_{WO}$ (pression d'alimentation de la soufflerie)	Pa	-	
Diamètre du conduit de fumée D	mm	129	
Données pour le dimensionnement pour un fonctionnement indépendant de l'air ambiant			
Diamètre du raccord d'amenée d'air	mm	-	
Chute de pression maximale autorisée au niveau de la conduite d'amenée d'air $P_{Bmax}$	Pa	-	
Débit d'air de combustion à la puissance calorifique nominale	m <sup>3</sup> /h	-	-

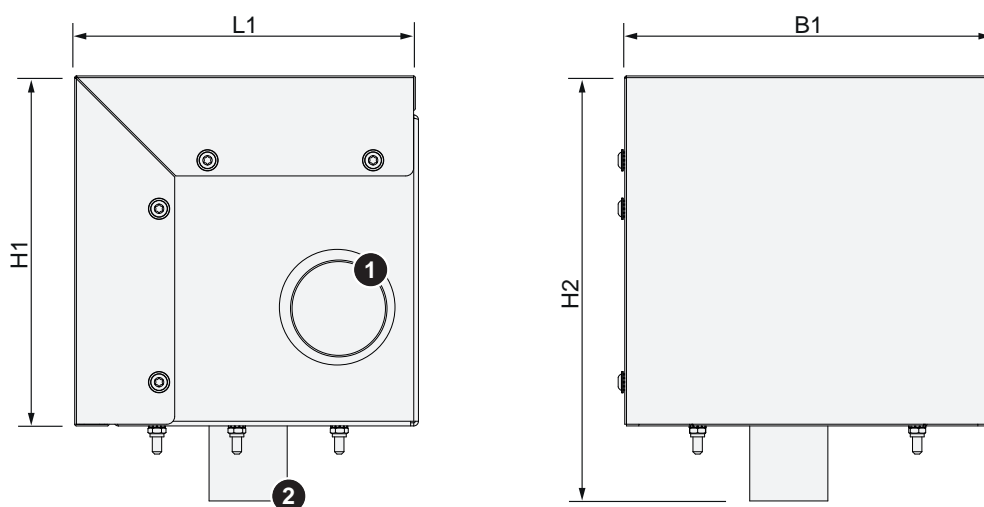
Dénomination		S5 Dual (ESP)			
		32	34	40	48
Température de fumée à la puissance calorifique nominale $T_{WN}$ / à la puissance calorifique la plus basse $T_{Wmin}$	°C	140 / 90	140 / 90	160 / 90	180 / 90
Concentration volumique de CO <sub>2</sub> dans la fumée $\sigma(\text{CO}_2)$ des fumées sèches à la puissance calorifique nominale	%	12,3	12,3	12,3	12,3
Débit massique de fumée à la puissance calorifique nominale $\dot{m}_N$ / à la puissance calorifique la plus basse $\dot{m}_{min}$	kg/h	82,5 / 23,6	86,4 / 28,8	104,4 / 32,4	126,0 / 32,4
	kg/s	0,023 / 0,007	0,024 / 0,008	0,029 / 0,009	0,035 / 0,009
Pression d'alimentation nécessaire à la puissance calorifique nominale $P_{WN}$ / à la puissance calorifique la plus basse $P_{Wmin}$	Pa	5 / 2			
Pression d'alimentation maximale autorisée $P_{Wmax}$	Pa	30			
Pression d'alimentation maximale autorisée $P_{Wmax}$ avec séparateur élec. (interne et externe)	Pa	15			

Dénomination		S5 Dual (ESP)			
		32	34	40	48
Pression d'alimentation à disposition du foyer $P_{wo}$ (pression d'alimentation de la soufflerie)	Pa	-			
Diamètre du conduit de fumée D	mm	149			
Données pour le dimensionnement pour un fonctionnement indépendant de l'air ambiant					
Diamètre du raccord d'amenée d'air	mm	-			
Chute de pression maximale autorisée au niveau de la conduite d'amenée d'air $P_{Bmax}$	Pa	-			
Débit d'air de combustion à la puissance calorifique nominale	m <sup>3</sup> /h	-	-	-	-

#### 4.3.6 Données pour le dimensionnement d'une alimentation électrique de secours

Dénomination		Valeur
Puissance max. continue (monophasé)	VA	3680
Tension nominale	VAC	230 ± 6 %
Fréquence	Hz	50 ± 2 %

#### 4.4 Module d'aspiration externe

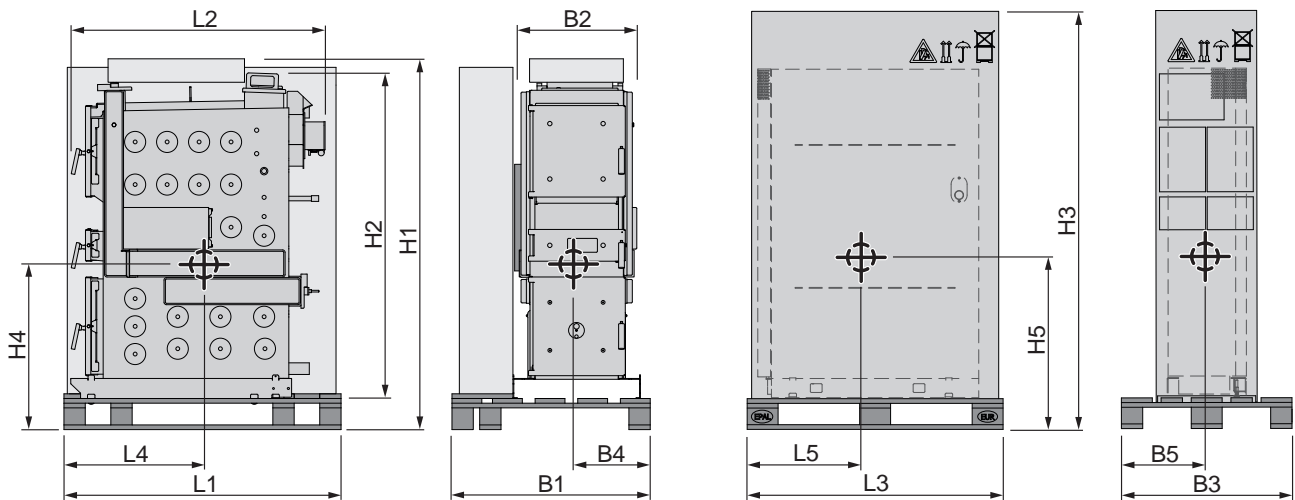


Dimension	Dénomination	Unité	Taille 1	Taille 2
L1	Longueur du module d'aspiration	mm	220	265
B1	Largeur du module d'aspiration		235	290
H1	Hauteur du module d'aspiration		225	235
H2	Hauteur totale avec raccord flexible		275	285
1	Raccord conduite d'air de retour (conduite vers le point d'aspiration)	mm	50	
2	Raccord conduite d'air de retour (conduite depuis la chaudière)		50	

## 5 Transport et stockage

### 5.1 État à la livraison

La chaudière à bûches est emballée dans un film de protection et livrée sur une palette.  
L'unité à granulés est livrée emballée dans un carton sur palette.



Rep.	Dénomination		S5 Dual (ESP)	
			22-30	32-48
L1	Longueur	mm	1300	1340
B1	Largeur		930	1080
H1	Hauteur		1740	1740
-	Poids du corps de la chaudière S5 Turbo, pièces rapportées et palette comprises	kg	660	790
L2	Longueur	mm	1195	1220
B2	Largeur		600	670
H2	Hauteur		1530	1590
-	Poids du corps de la chaudière S5 Turbo	kg	540	680
L3	Longueur	mm	1200	
B3	Largeur		800	
H3	Hauteur		1960	
-	Poids de l'unité à granulés, emballage et palette compris	kg	240	
<b>Centre de gravité</b>				
L4	Longueur	mm	600	
B4	Largeur		400	
H4	Hauteur		780	
L5	Longueur		535	
B5	Largeur		395	
H5	Hauteur		805	

## 5.2 Stockage intermédiaire

Si le montage doit avoir lieu plus tard :

- Stocker les composants dans un lieu sûr, sec et sans poussière.
  - ↳ L'humidité et le gel peuvent endommager les composants, en particulier les composants électriques.

## 5.3 Pose

### REMARQUE



Endommagement des composants en cas de pose non conforme

- Respecter les instructions de transport sur l'emballage.
- Transporter les composants avec précaution pour éviter les endommagements.
- Protéger l'emballage de l'eau.
- Lors du levage tenir compte du centre de gravité.

- Placer un chariot élévateur ou un dispositif de levage similaire sur la palette et rentrer les composants.

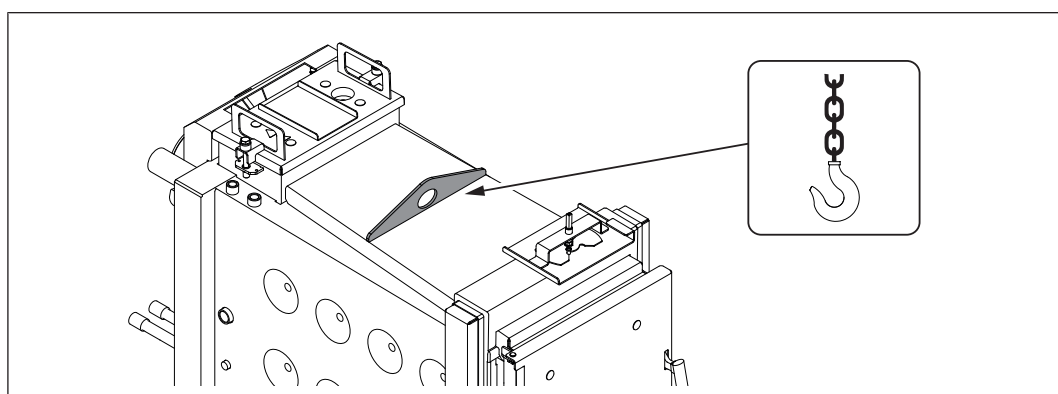
Si la chaudière à bûches ne peut pas être rentrée sur la palette :

- Enlever les cartons d'emballage et démonter la chaudière de la palette
  - ↳ "Démonter la chaudière de la palette" [▶ 36]

S'il est impossible de rentrer l'unité à granulés sur la palette :

- Enlever les cartons d'emballage et démonter l'unité à granulés de la palette
  - ↳ "Démonter l'unité à granulés de la palette" [▶ 37]

### Pose avec grue

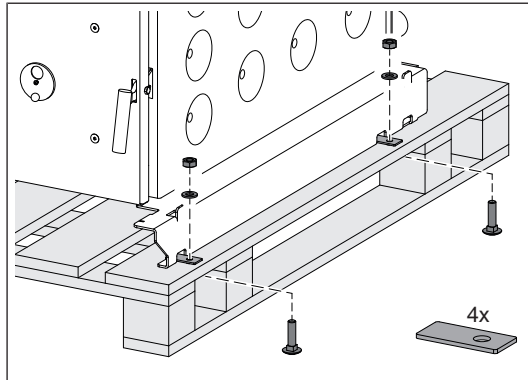


- Fixer les crochets de la grue au point d'ancrage de façon conforme et poser la chaudière

## 5.4 Positionnement sur le lieu d'installation

### 5.4.1 Démonter la chaudière de la palette

- Enlever de la chaudière le carton contenant l'isolation et le régulateur et le conserver en lieu sûr

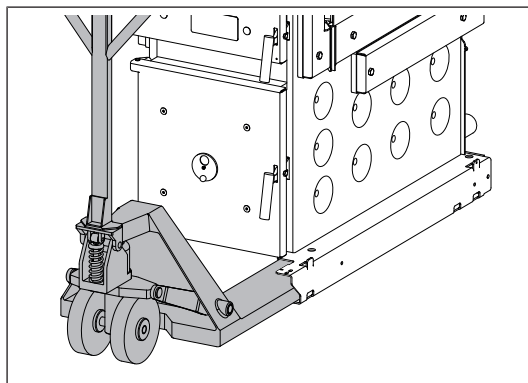


- Démonter les sécurités de transport des deux côtés de la chaudière
- Soulever la chaudière de la palette



**ASTUCE :** Pour faciliter la dépose de la palette, utiliser le dispositif de levage de chaudière Froling KHV 1400 !

### Transport de la chaudière par chariot élévateur

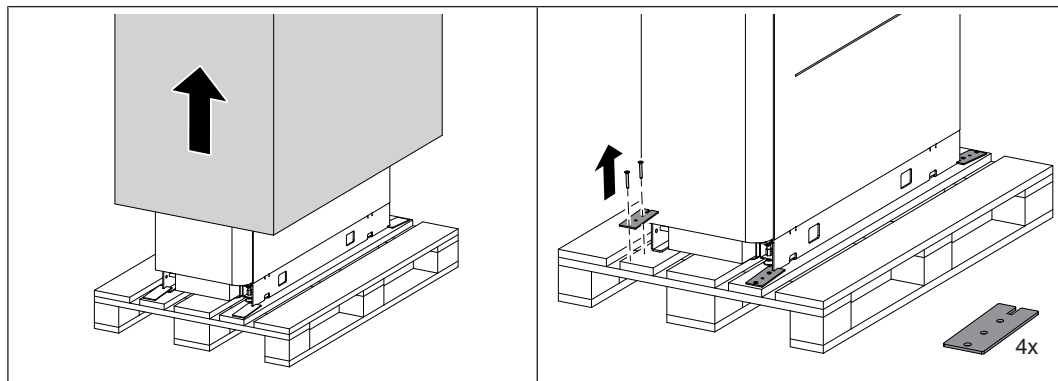


- Positionner un chariot élévateur ou un dispositif de levage similaire présentant une force portante correspondante au niveau du cadre de base
- Soulever et transporter jusqu'à la position prévue
  - ↳ Ce faisant, tenir compte des zones d'utilisation et de maintenance de l'installation !

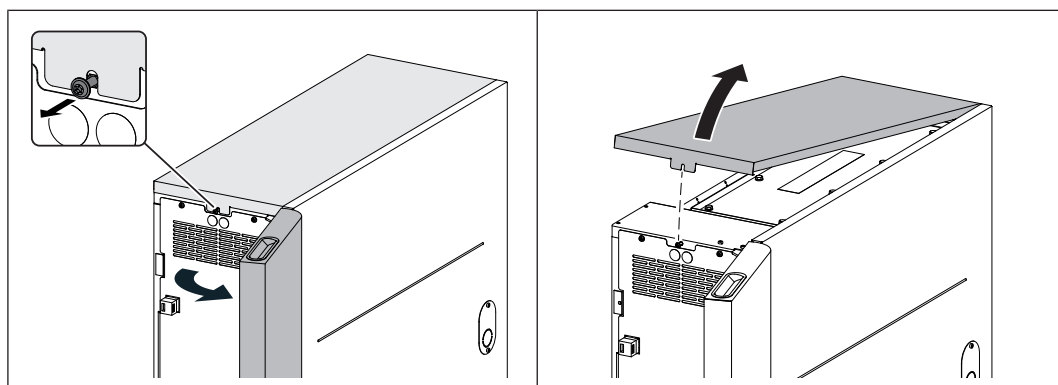
**CONSEIL :** Pour faciliter le montage de l'habillage, positionner la chaudière librement dans le local d'installation et la transporter sur sa position définitive juste avant son raccordement hydraulique.

## 5.4.2 Démontez l'unité à granulés de la palette

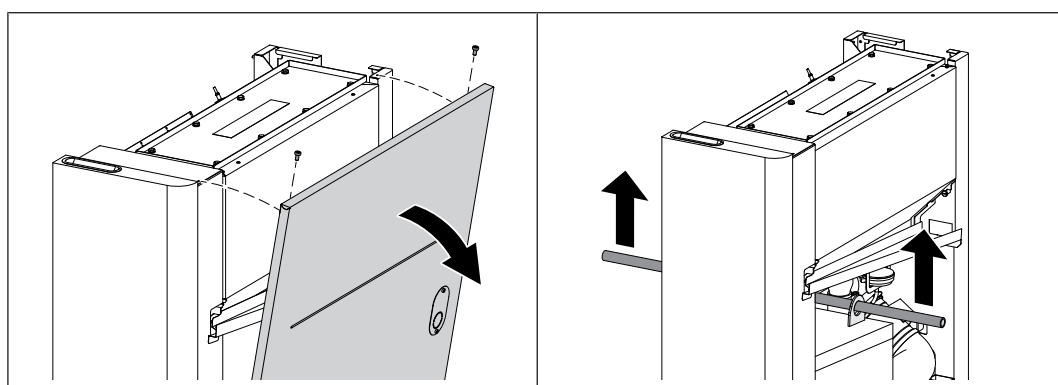
Tous les composants déposés ci-après doivent être stockés en lieu sûr, à l'abri de la poussière et de l'humidité, jusqu'à ce qu'ils soient remontés.



- Retirer le carton par le haut
- Démontez les fixations de transport de la palette
- Soulever l'unité à granulés de la palette



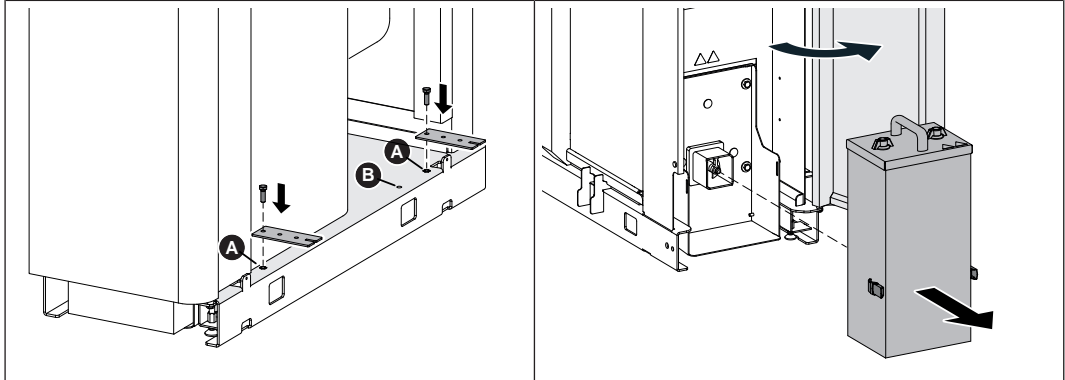
- Ouvrir la porte avant et desserrer la vis de fixation située derrière  
- 1 vis à tête cylindrique bombée M5 × 25
- Soulever légèrement le couvercle avant et le retirer vers l'avant



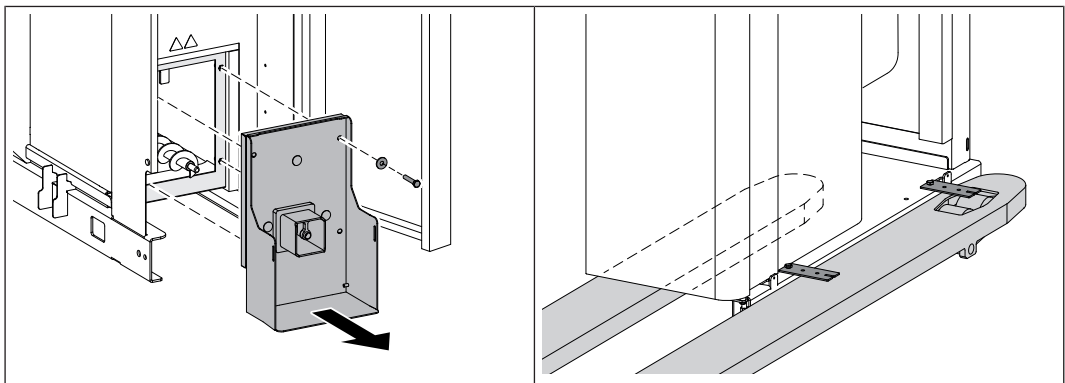
- Démontez la pièce latérale de l'unité à granulés  
- 2 vis à tête cylindrique bombée M5 × 10
- Introduire un tube adapté (p. ex. tube de 1") dans les deux œillets et soulever l'unité à granulés de la palette  
↳ Poids de l'unité à granulés : env. 200 kg

### 5.4.3 Transporter l'unité à granulés avec un chariot élévateur

**IMPORTANT** : Ne soulever l'unité à granulés avec un chariot élévateur que dans la mesure où ce moyen de transport est sûr. Une deuxième personne est nécessaire pour empêcher tout basculement. Le transport avec un chariot à fourche n'est pas autorisé.



- Monter les dispositifs de sécurité de transport préalablement démontés aux emplacements prévus (A) sur le fond de l'unité à granulés
  - ↳ Si les fourches du chariot élévateur sont courtes, un autre emplacement de vissage (B) peut être utilisé
- Ouvrir la porte avant et retirer le cendrier



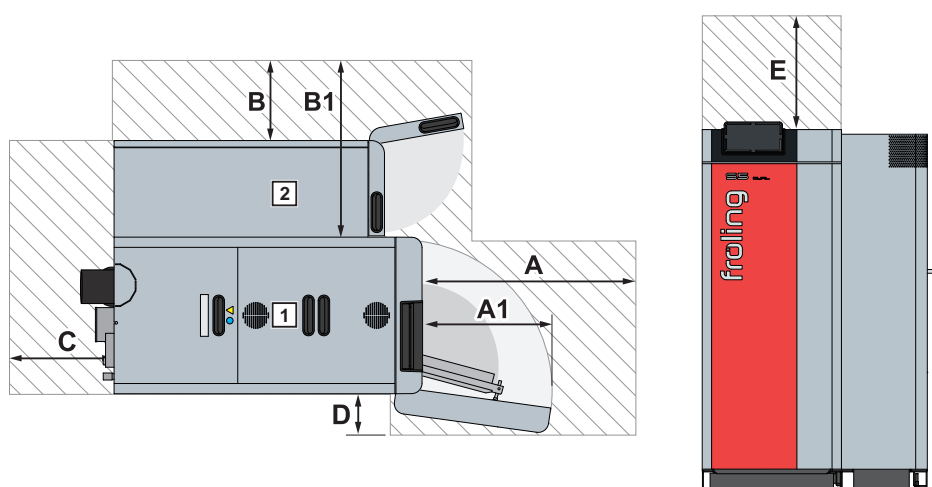
- Démontez la console de cendrier
  - 4 vis 6 pans M8 × 45
- Positionner le chariot élévateur sous l'unité à granulés et la transporter

### 5.4.4 Zones d'utilisation et de maintenance de l'installation

- D'une manière générale, placer la chaudière de façon à ce que tous les côtés soient accessibles et qu'une maintenance rapide et sans encombre soit possible.
- En plus des distances indiquées, respecter en outre les dispositions locales sur les zones de maintenance requises pour le contrôle des cheminées.
- Respecter les normes et prescriptions applicables lors du positionnement de la chaufferie.
- Observer en outre les normes relatives à la protection antibruit.  
(ÖNORM H 5190 - Mesures antibruit)

**CONSEIL :** Pour un remplissage optimal de la chaudière avec du combustible, il est recommandé de laisser dégagée toute la zone de la porte isolante (angle d'ouverture env. 100°).

### Zones d'utilisation et de maintenance S5 Dual



1... Chaudière à bûches S5 Turbo | 2... Unité à granulés

	22-30	32-48
<b>A</b>	800 mm	
<b>A1</b>	550 mm	650 mm
<b>B</b>	300 mm <sup>1)</sup>	
<b>B1</b>	670 mm	
<b>C</b>	400 mm	
<b>D</b>	150 mm	
<b>E</b>	500 mm <sup>2)</sup>	

1. La zone de maintenance droite peut exceptionnellement être réduite à 100 mm, à condition que l'accès à l'arrière de la chaudière soit garanti. Dans ce cas, la maintenance de la chaudière n'est possible que par l'arrière. La zone de maintenance à l'arrière (C) est alors étendue à 500 mm.
2. Zone de maintenance pour la dépose des ressorts WOS par le haut

## 6 Montage

### 6.1 Outils et accessoires nécessaires

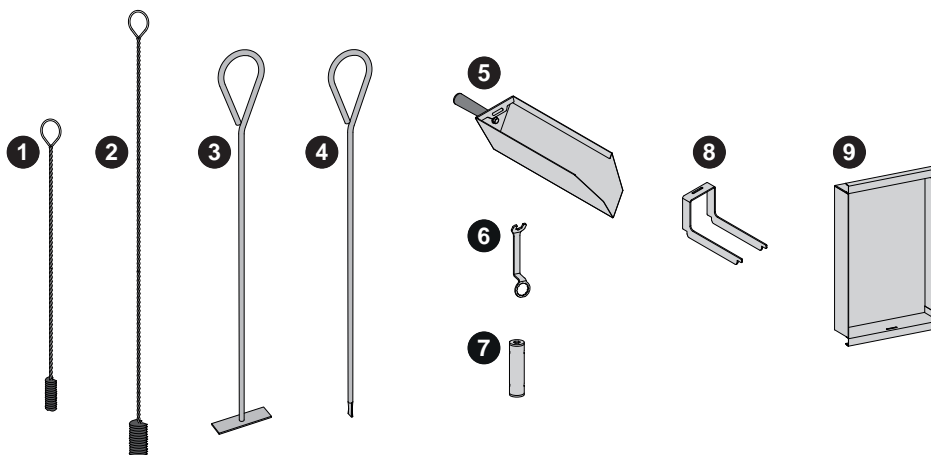


Les outils et auxiliaires suivants sont nécessaires pour le montage :

- Jeu de clés à fourches ou polygonales (largeur 8 - 32 mm)
- Jeu de clés Allen
- Tournevis plat et cruciforme
- Marteau
- Pince coupante diagonale
- Lime demi-ronde
- Perceuse ou visseuse avec embout Torx
- Escabeau

### 6.2 Accessoires fournis

Les accessoires suivants sont fournis et requis exclusivement pour le fonctionnement de la chaudière.



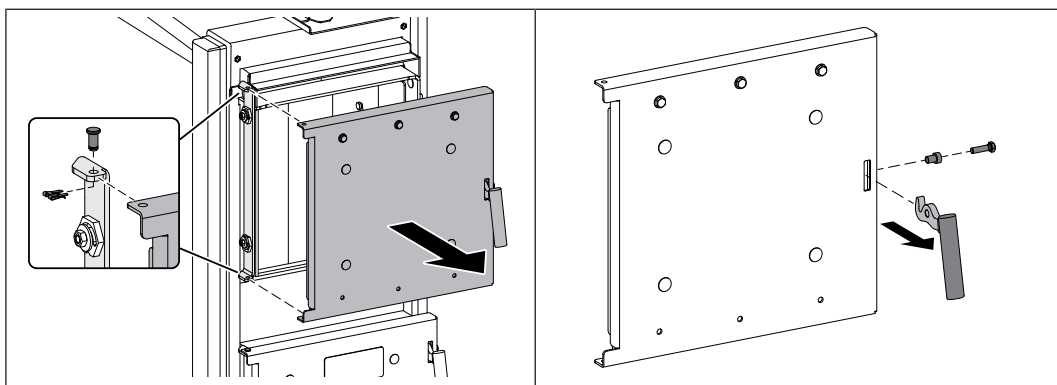
1	Brosse de nettoyage 30 × 20 × 900	6	Clé pour ferrures de porte
2	Brosse de nettoyage Ø 54 × 1350	7	Clé à douille pour sonde lambda et couvercle de l'échangeur de chaleur
3	Grattoir plat	8	Aide au montage des suspensions WOS
4	Pique-feu	9	Tiroir à cendres
5	Pelle à cendres		

## 6.3 Avant le montage

### 6.3.1 Inverser les butées de porte (si nécessaire)

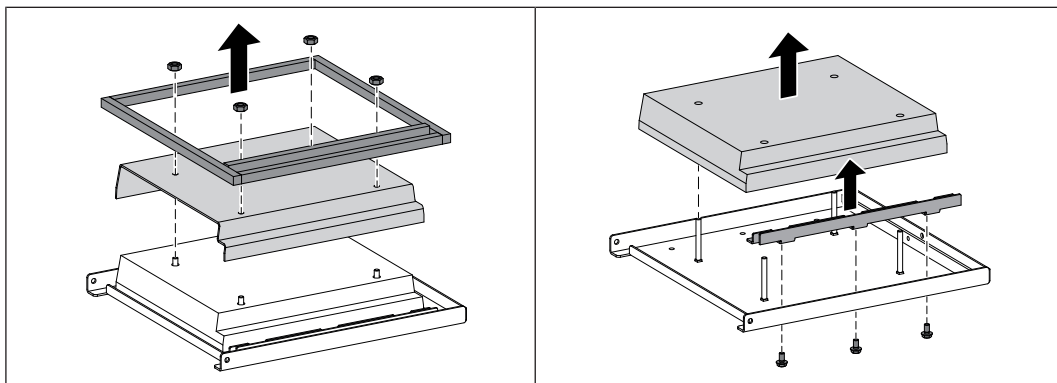
Les étapes suivantes sont illustrées sur la base de la porte de remplissage avec modification de la butée de porte gauche en butée de porte droite. Procéder de la même manière pour la porte d'allumage et la porte de la chambre de combustion.

**RECOMMANDATION :** En cas de présence d'une unité à granulés, mettre la butée de porte du côté gauche de la chaudière pour une plus grande facilité d'utilisation.



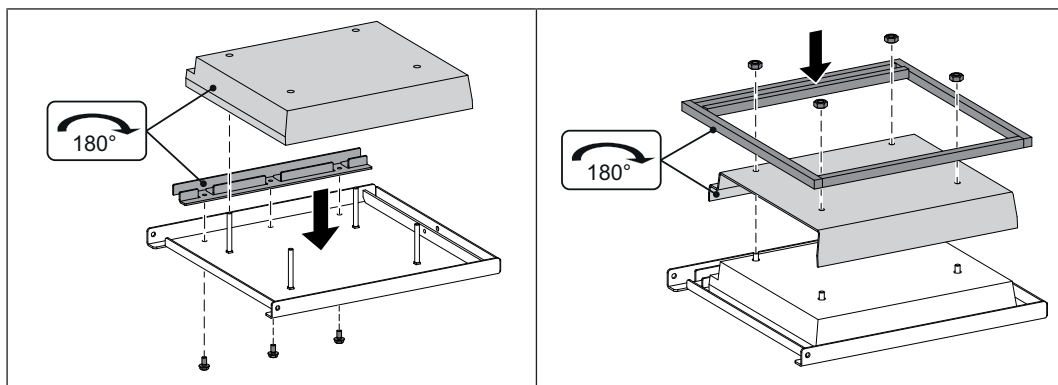
- Ouvrir la porte de remplissage
- Retirer les fixe-rapides, extraire les boulons de charnière et déposer la porte de remplissage
- Desserrer la vis 6 pans de la porte de remplissage et démonter la poignée de porte ainsi que la douille à collet

*Pour la porte de remplissage :*

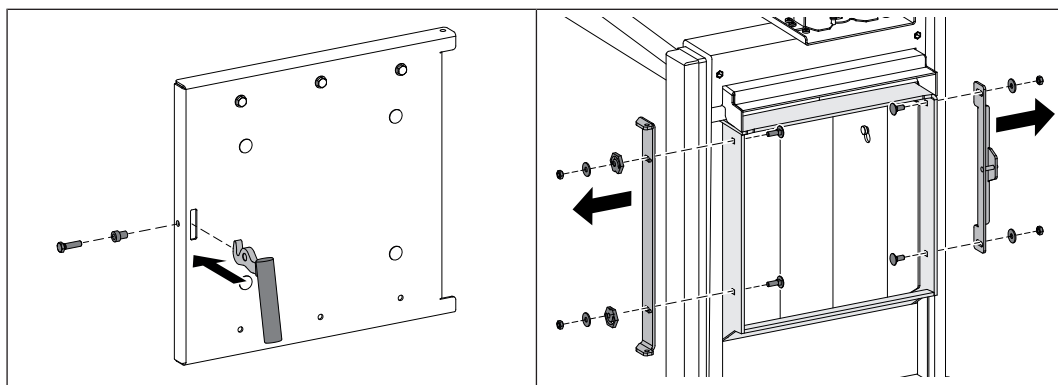


- Détacher le joint avec précaution
- Desserrer les écrous 6 pans M8 et retirer la tôle de protection
- Retirer la plaque isolante et démonter la tôle de guidage  
- 3 vis 6 pans M8 x 16

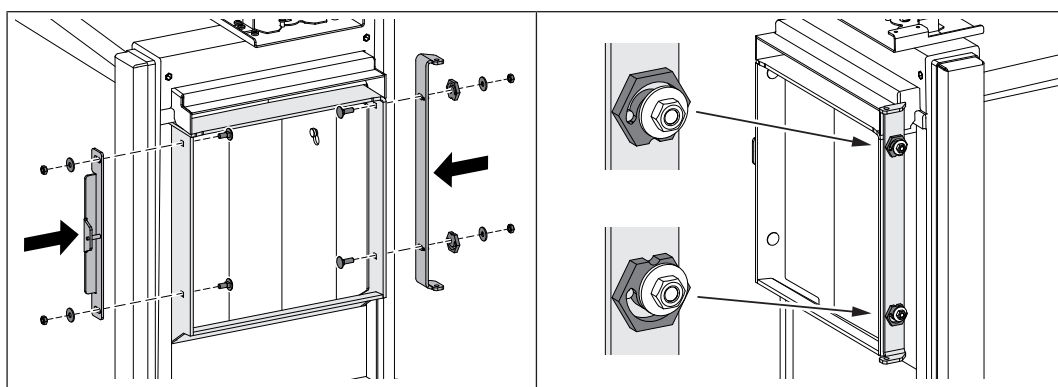
Pour la porte de remplissage :



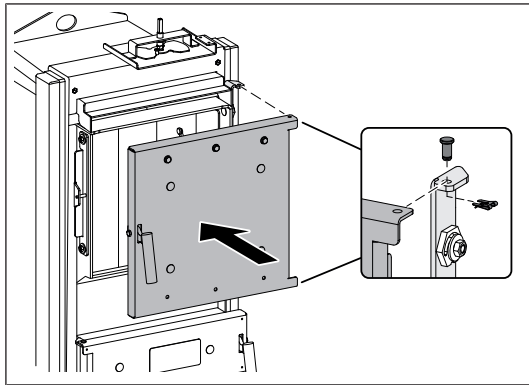
- Tourner le panneau isolant de 180° et l'enfiler sur les vis
- Monter la tôle de guidage  
- 3 vis 6 pans M8 x 16
- Monter la tôle de protection avec les écrous 6 pans M8 et mettre le joint en place



- Insérer la poignée de porte dans la fente comme indiqué, insérer la douille à collet et fixer la poignée de porte avec la vis à 6 pans
- Démontez la charnière et la tôle de fermeture du cadre de porte



- Monter la charnière et la tôle de fermeture sur le côté opposé du cadre de porte
  - ↳ Positionner l'excentrique de serrage comme illustré sur la charnière



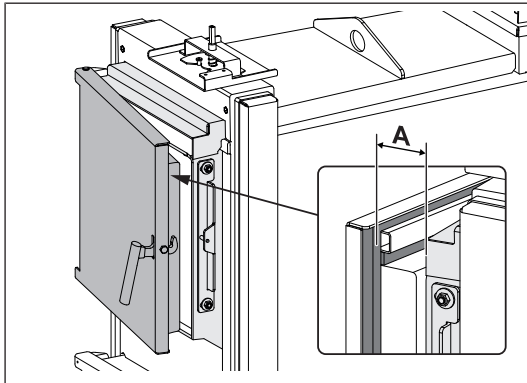
- ❑ Positionner la porte de remplissage sur la tôle de charnière et la fixer sur le haut et sur le bas au moyen de boulons de charnière
- ❑ Pousser les fixe-rapides de l'arbre sur le boulon de charnière

**REMARQUE !** Après le remplacement des charnières de porte, contrôler l'étanchéité des portes et les régler à nouveau le cas échéant.

- "Vérification de l'étanchéité des portes" [► 44]
- "Réglage des portes" [► 45]

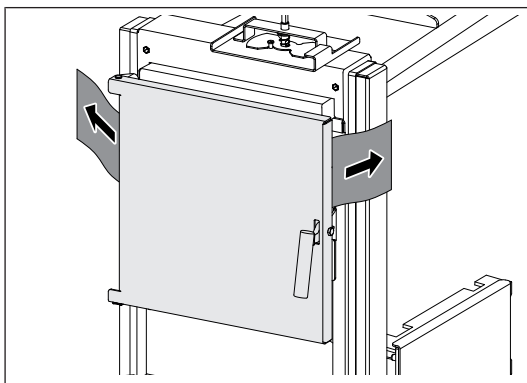
### 6.3.2 Vérification de l'étanchéité des portes

Les étapes suivantes sont illustrées sur la porte de remplissage. Procéder de la même manière pour la porte d'allumage et la porte de la chambre de combustion.



#### ☐ Fermer la porte

- ↳ Légère résistance sensible avec une ouverture de porte (A) de 2 à 3 cm :  
Réglage conforme du côté de la charnière
- ↳ Aucune résistance n'est perceptible :  
Déplacer la charnière vers l'arrière  
➔ "Réglage des portes" [▶ 45]
- ↳ Résistance sensible avec une ouverture de porte de plus de 3 cm :  
Déplacer la charnière vers l'avant  
➔ "Réglage des portes" [▶ 45]



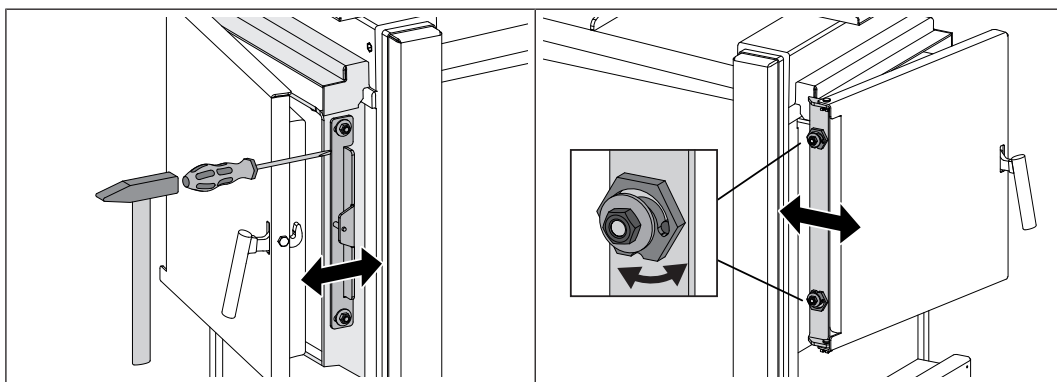
#### ☐ Ouvrir la porte

- ☐ Placer une feuille de papier des deux côtés de la porte et fermer la porte
- ☐ Essayer de retirer la feuille

- ↳ Il n'est pas possible de retirer la feuille :  
La porte est étanche
- ↳ Il est possible de retirer la feuille :  
La porte n'est pas étanche – déplacer la tôle de charnière ou la tôle de fermeture vers l'arrière  
➔ "Réglage des portes" [▶ 45]

### 6.3.3 Réglage des portes

Les étapes suivantes sont illustrées sur la porte de remplissage. Procéder de la même manière pour la porte d'allumage et la porte de la chambre de combustion.



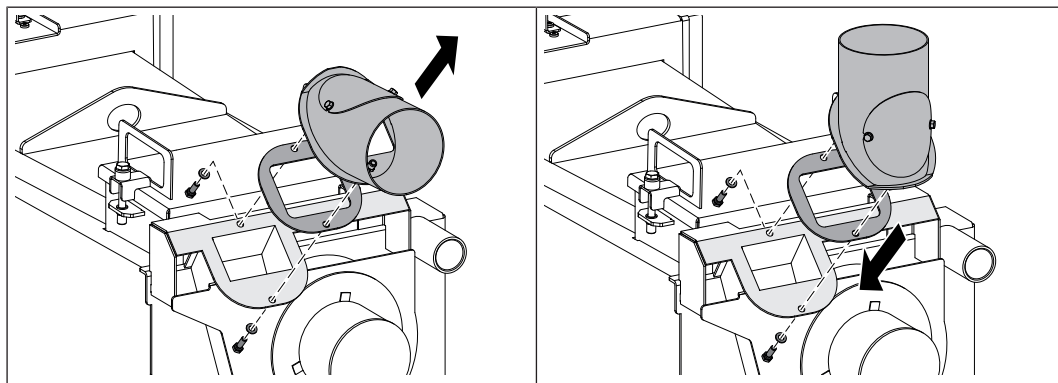
- Desserrer les écrous sur la tôle de fermeture
- Déplacer la tôle de fermeture à l'aide d'un outil adéquat vers l'avant ou vers l'arrière
- Serrer fermement les écrous sur la tôle de fermeture
- Desserrer les écrous sur la charnière
- Déplacer les excentriques de serrage vers l'avant ou l'arrière à l'aide d'une clé 6 pans creux (ouverture 32 mm)
- Serrer les écrous sur la charnière

**IMPORTANT** : Aligner la tôle de fermeture et la charnière en haut et en bas

- Une fois le réglage effectué, vérifier à nouveau l'étanchéité des portes, ➔ "[Vérification de l'étanchéité des portes](#)" [▶ 44]

### 6.3.4 Modifier le raccord du conduit de fumée pour qu'il soit orienté vers le haut

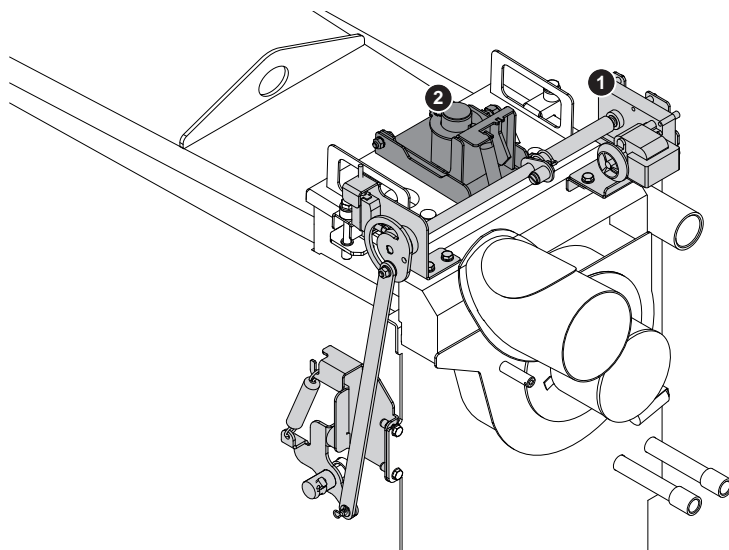
Par défaut, la chaudière possède un raccord du conduit de fumée orienté vers l'arrière. Si nécessaire, le raccord peut être modifié pour qu'il soit orienté vers le haut.



- Démontez la pièce de raccordement
- Tournez le raccord du conduit de fumée vers le haut et remontez la pièce de raccordement avec la garniture
  - 2 vis 6 pans M8 x 25

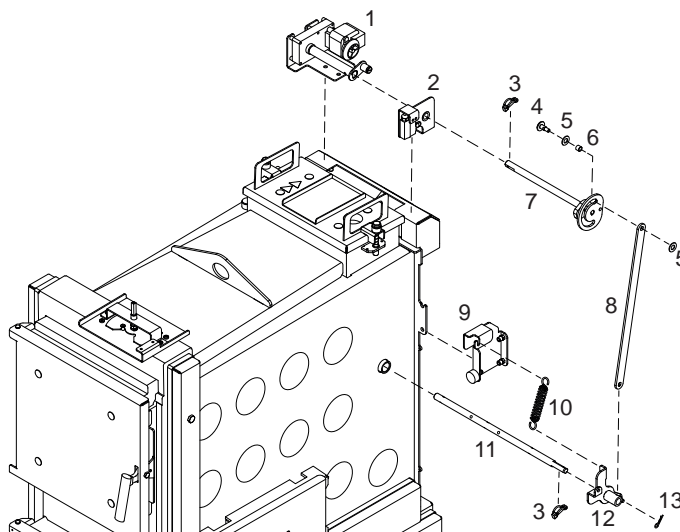
**REMARQUE ! Garniture de rechange incluse dans le pack d'accessoires de la chaudière.**

## 6.4 Montage des composants accessoires

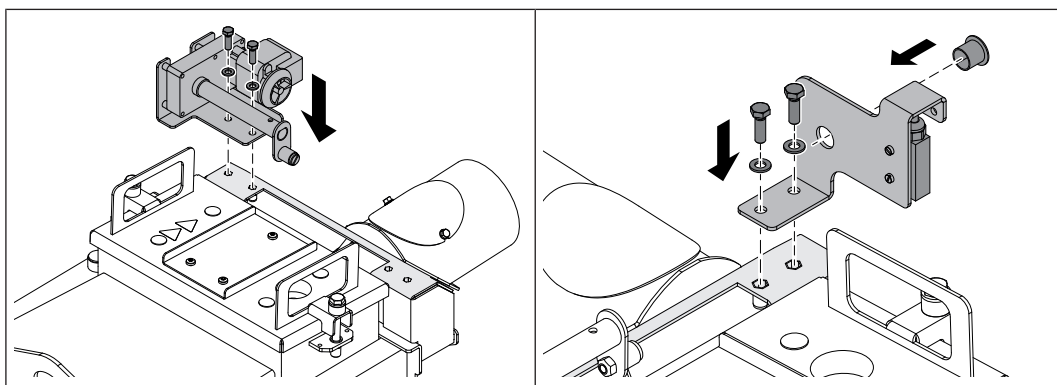


- |   |   |
|---|---|
| 1 | ➔ "WOS automatique" [▶ 47]                                |
| 2 | ➔ "Séparateur électrostatique de particules (ESP)" [▶ 51] |

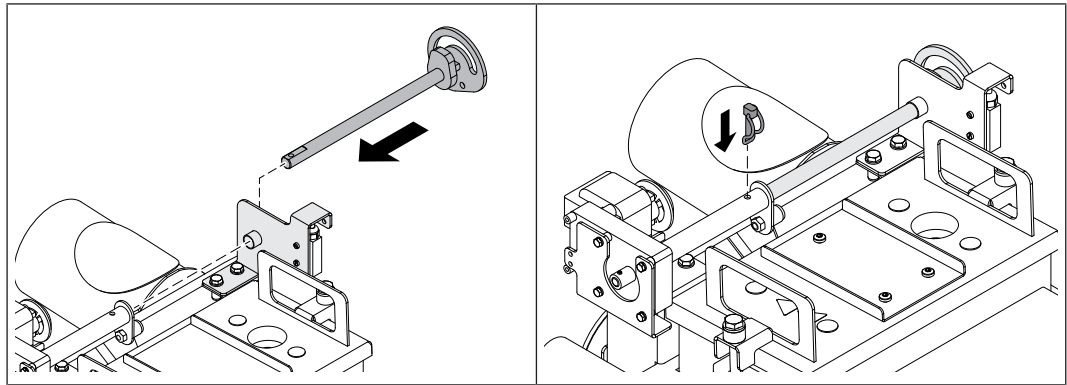
## 6.4.1 WOS automatique



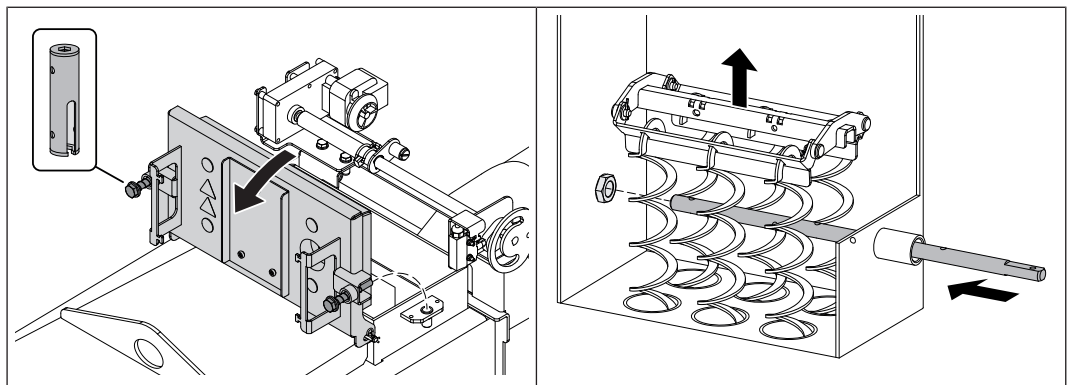
Rep.	Qté	Dénomination	Rep.	Qté	Dénomination
1	1	Console d'entraînement	8	1	Tôle d'entraînement
2	1	Console de stockage	9	1	Console
3	2	Goupille clip pour tube Ø6 / Ø22	10	1	Ressort de traction
4	1	Boulon Ø24 × 30	11	1	Arbre WOS
5	2	Rondelle de butée	12	1	Levier pivotant
6	1	Palier lisse	13	1	Goupille à ressort Ø1,9 × 35
7	1	Arbre d'entraînement avec rondelle			



- Monter la console d'entraînement sur le corps de la chaudière  
- 2 vis 6 pans M8 × 25
- Mettre en place le palier lisse dans le coussinet
- Monter la console de palier sur le corps de la chaudière  
- 2 vis 6 pans M8 × 25

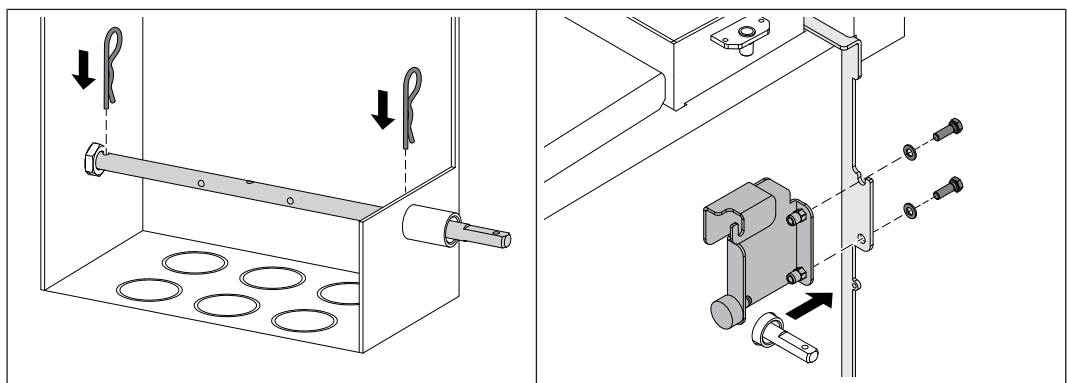


- Insérer l'arbre d'entraînement avec la rondelle dans le palier lisse et le fixer avec la goupille clip pour tube Ø6 / Ø22

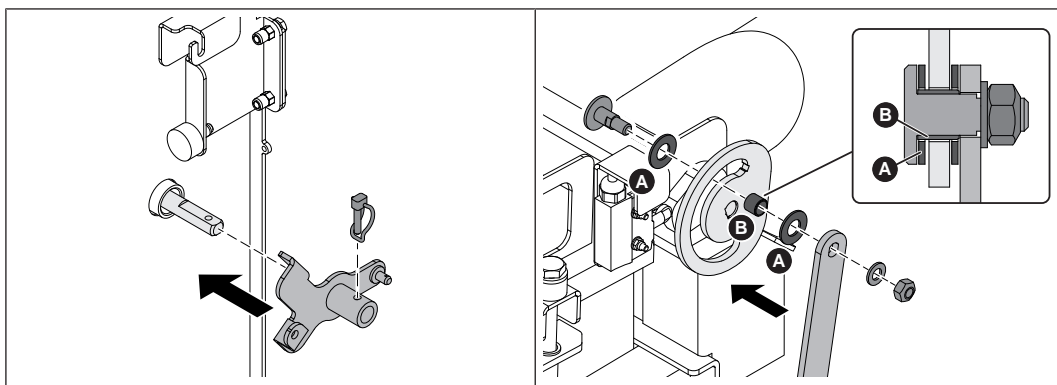


- Desserrer les vis du couvercle de l'échangeur de chaleur et ouvrir le couvercle de l'échangeur de chaleur par l'avant
- Retirer la suspensions WOS de l'échangeur de chaleur par le haut
- Insérer l'arbre WOS dans l'échangeur de chaleur

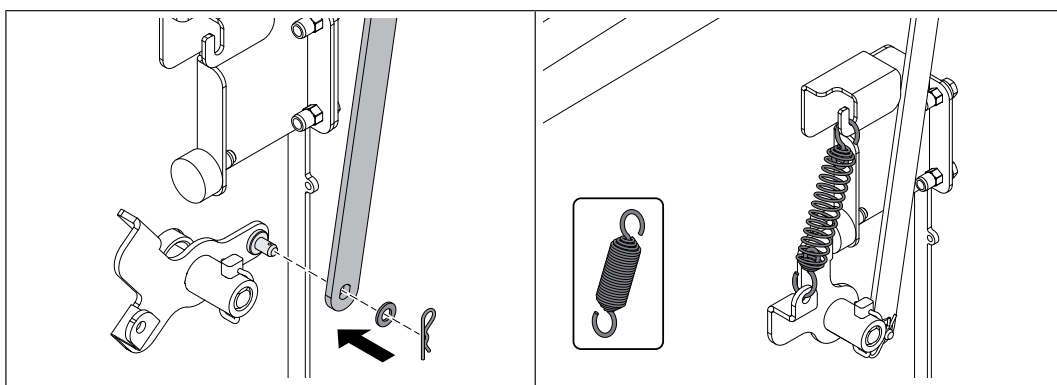
**REMARQUE !** Si l'espace manque, l'arbre WOS peut également être inséré du côté gauche de la chaudière.



- Aligner l'arbre WOS et le fixer des deux côtés avec une goupille à ressort Ø4 × 60
- Monter la console sur le corps de la chaudière  
- 2 vis 6 pans M8 × 25

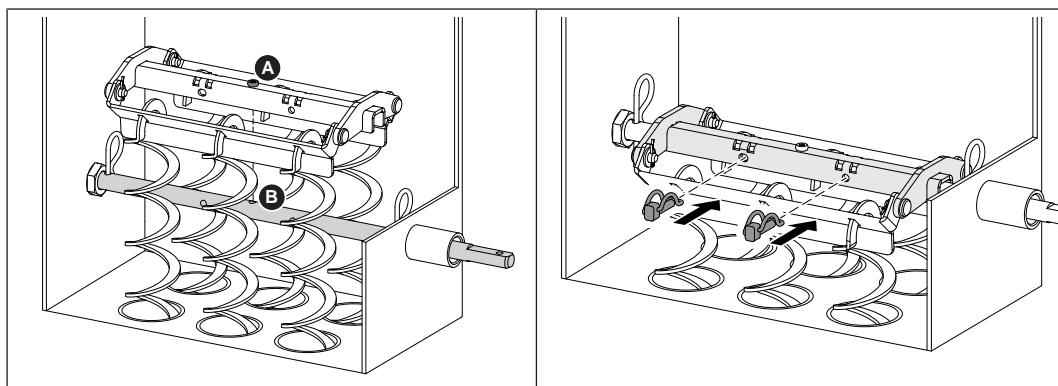


- Fixer le levier pivotant sur l'arbre WOS à l'aide de la goupille clip pour tube Ø6 / Ø22
- Fixer la tôle d'entraînement avec le palier lisse sur la rondelle comme illustré
  - ↪ Faire glisser les rondelles de palier lisse (A) sur le palier lisse (B)

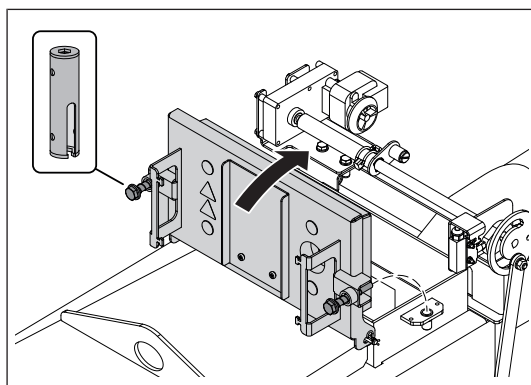


- Fixer la tôle d'entraînement sur l'axe du levier pivotant avec une goupille à ressort Ø1,9 × 35
- Accrocher le ressort de traction au levier pivotant et à la console

**REMARQUE !** Pour les chaudières équipées d'un séparateur de particules électrostatique, les étapes suivantes de ce chapitre ne s'appliquent pas.



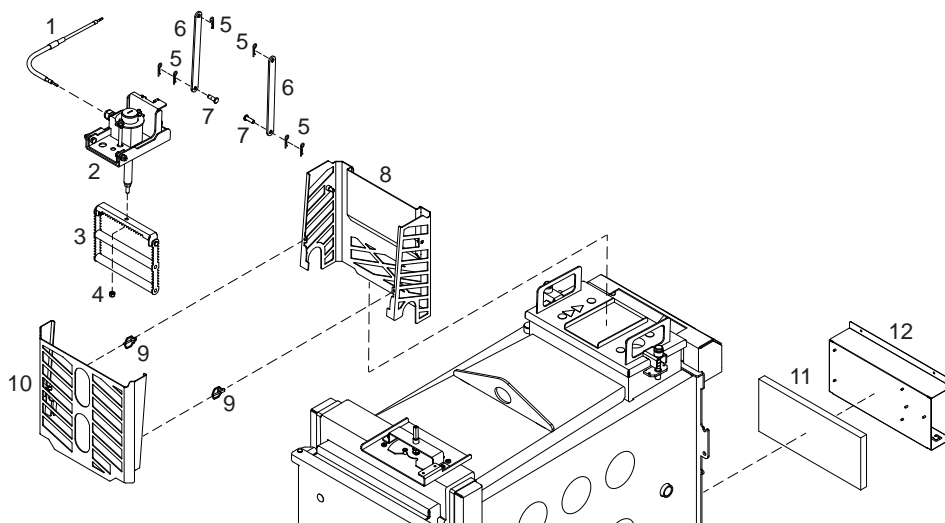
- Poser la suspension WOS sur l'arbre WOS en introduisant la vis (A) dans l'alésage (B)
- Fixer la suspension WOS avec deux goupilles clips pour tube Ø6 / Ø22



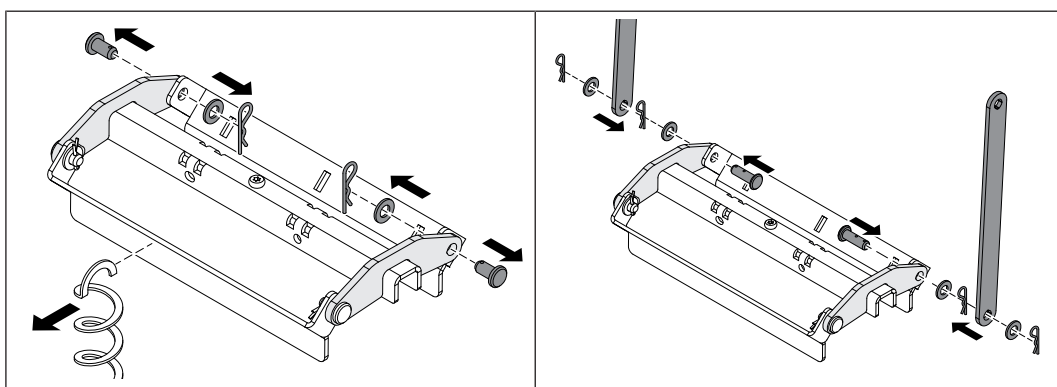
- Fermer le couvercle de l'échangeur de chaleur et le fixer à l'aide de vis

## 6.4.2 Séparateur électrostatique de particules (ESP)

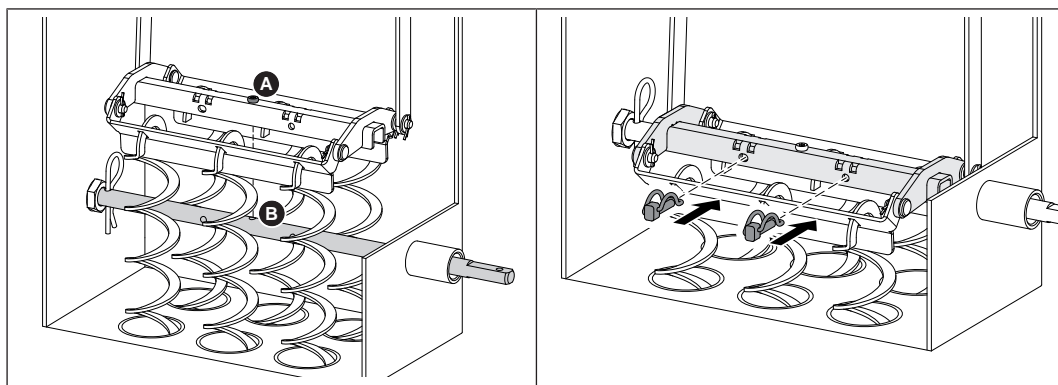
**REMARQUE !** Séparateur de particules électrostatique (ESP) uniquement possible en combinaison avec le WOS automatique.



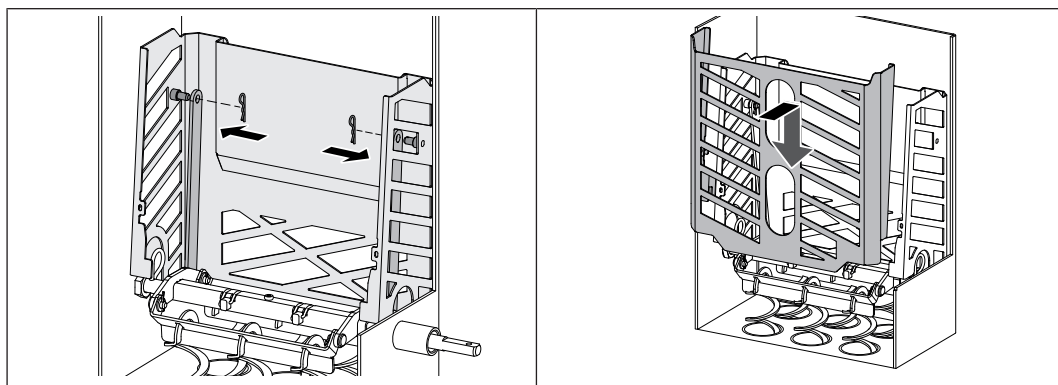
Rep.	Qté	Dénomination	Rep.	Qté	Dénomination
1	1	Câble HT 2 m	7	2	Boulon à goupille fendue Ø14 × 28
2	1	Unité à électrode	8	1	Panier de nettoyage arrière
3	1	Électrode d'émission	9	2	Goupille à anneau rabattant Ø3,8
4	1	Écrou de blocage M8 (cuivre)	10	1	Panier de nettoyage avant
5	6	Goupille à ressort Ø1,9 × 35	11	1	Plaque isolante 20 × 155 × 350
6	2	Tôle d'entraînement	12	1	Boîtier de commande



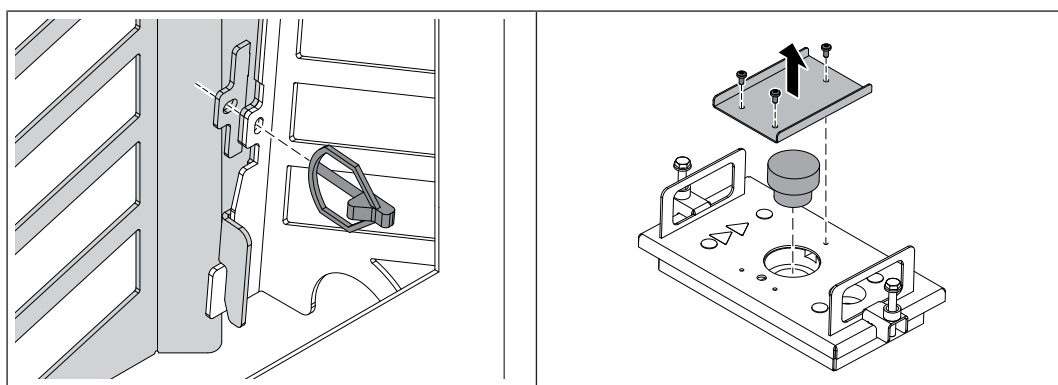
- Décrocher les ressorts WOS de la suspension WOS
- Démontez la goupille à ressort et le boulon de la tôle d'accrochage arrière
- Montez les boulons à goupille fendue Ø14 × 28 fournis, y compris la tôle d'entraînement, comme illustré



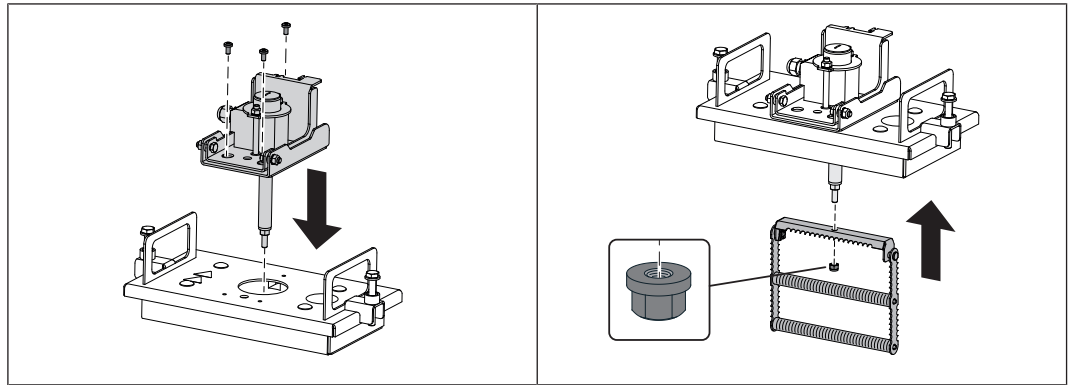
- Accrocher les ressorts WOS à la suspension
- Pousser l'ensemble de la suspension WOS dans l'échangeur de chaleur
  - ↳ Levier d'entraînement en direction de l'arrière de la chaudière
  - ↳ Ce faisant, introduire la vis (A) dans l'alésage (B) de l'arbre WOS
- Fixer la suspension WOS à l'aide de deux goupilles clips pour tube



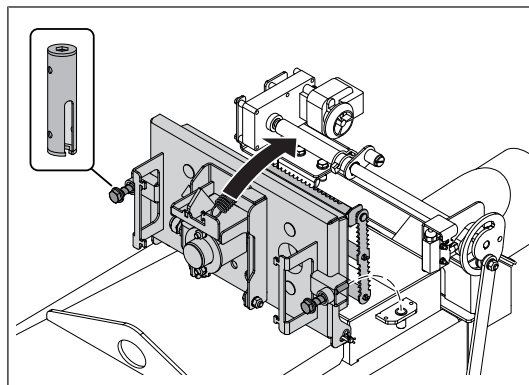
- Insérer le panier de nettoyage arrière dans l'échangeur de chaleur
- Monter la tôle d'entraînement sur le boulon du panier de nettoyage à l'aide d'une goupille à ressort  $\text{Ø}1,9 \times 35$
- Insérer le panier de nettoyage avant dans l'échangeur de chaleur



- Relier les deux paniers de nettoyage avec la goupille à anneau  $\text{Ø}3,8$
- Démontez le recouvrement sur le couvercle de l'échangeur de chaleur
  - 3 vis à tête cylindrique bombée  $\text{M}5 \times 10$
- Retirer l'isolation thermique ronde du couvercle de l'échangeur de chaleur



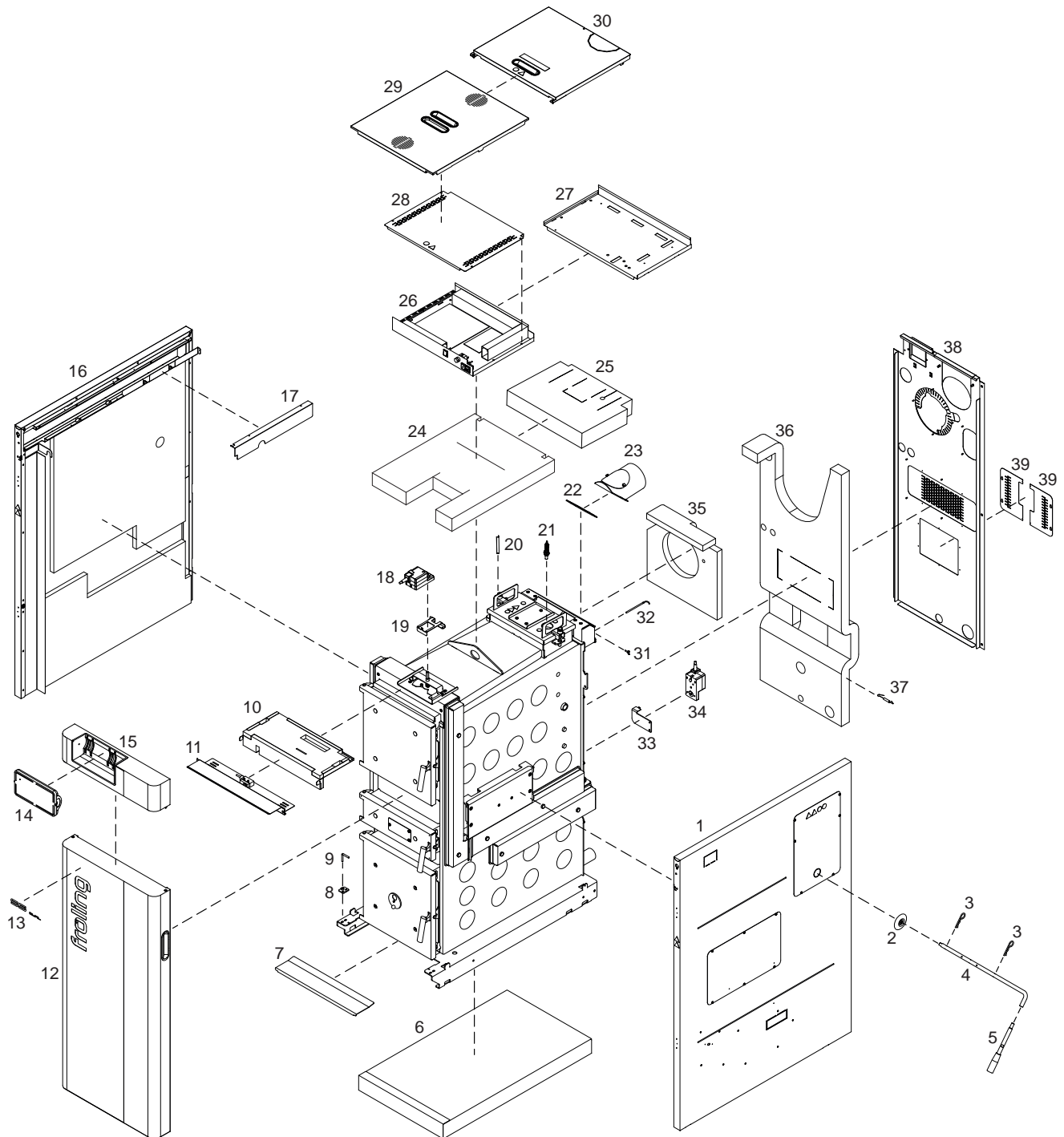
- ❑ Monter l'unité à électrode sur le couvercle de l'échangeur de chaleur
  - 3 vis à tête cylindrique bombée M5 × 10
- ❑ Monter l'électrode d'émission sur l'isolateur
  - 1 écrou 6 pans M8 avec bride (cuivre)



- ❑ Fermer le couvercle de l'échangeur de chaleur et le fixer à l'aide de vis

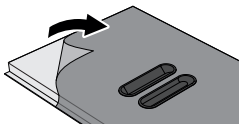
## 6.5 Monter la chaudière à bûches

### 6.5.1 Vue d'ensemble des pièces



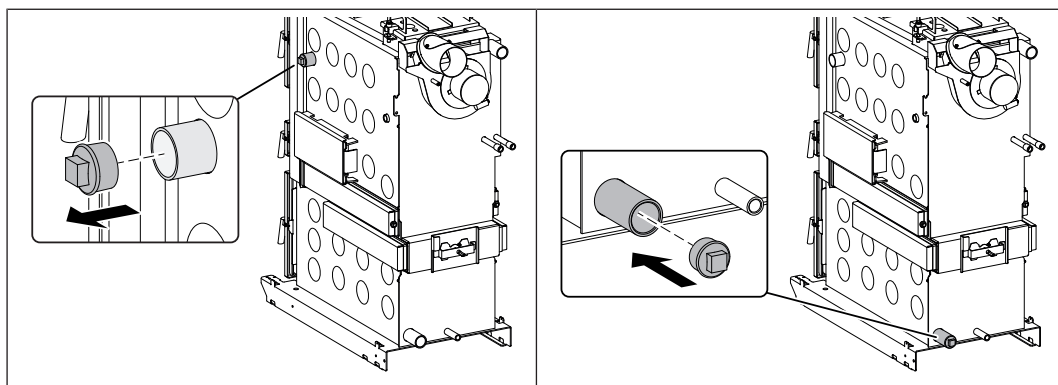
Rep.	Qté	Dénomination	Rep.	Qté	Dénomination
1	1	Pièce latérale droite	21	1	Sonde lambda
2	1	Chapeau en plastique	22	1	Garniture de l'embout de raccordement du conduit de fumée
3	2	Goupille à ressort	23	1	Embout de raccordement du conduit de fumée
4	1	Arbre WOS	24	1	Isolation thermique de la partie supérieure de la chaudière
5	1	Levier WOS	25	1	Isolation thermique du couvercle de l'échangeur de chaleur
6	1	Isolation de sol	26	1	Régulateur de la chaudière
7	1	Cache inférieur	27	1	Tôle d'adaptation (pour S5 Turbo 32-48)
8	1	Support de porte en bas	28	1	Couvercle du régulateur
9	1	Goupille de palier de porte	29	1	Couvercle avant
10	1	Isolation thermique de l'air primaire	30	1	Couvercle arrière
11	1	Cache avec levier à galet	31	1	Vis à oreilles
12	1	Porte isolante	32	1	Sonde de température de fumée
13	1	Autocollant « S5 Turbo »	33	1	Butée de servomoteur d'air secondaire
14	1	Unité de commande 7" Touch	34	1	Servomoteur d'air secondaire (longueur de câble 3,0 m)
15	1	Support de l'unité de commande	35	1	Isolation thermique du conduit de fumée
16	1	Plaque latérale gauche	36	1	Isolation thermique, plaque arrière
17	1	Recouvrement du caniveau à câbles	37	10	Ressort tendeur
18	1	Servomoteur d'air primaire (longueur de câble 1,5 m)	38	1	Plaque arrière
19	1	Butée de servomoteur d'air primaire	39	2	Recouvrement du servomoteur
20	1	Ressort de pression pour sonde de chaudière et sonde du limiteur de température de sécurité (STB)			

## 6.5.2 Montage de l'habillage

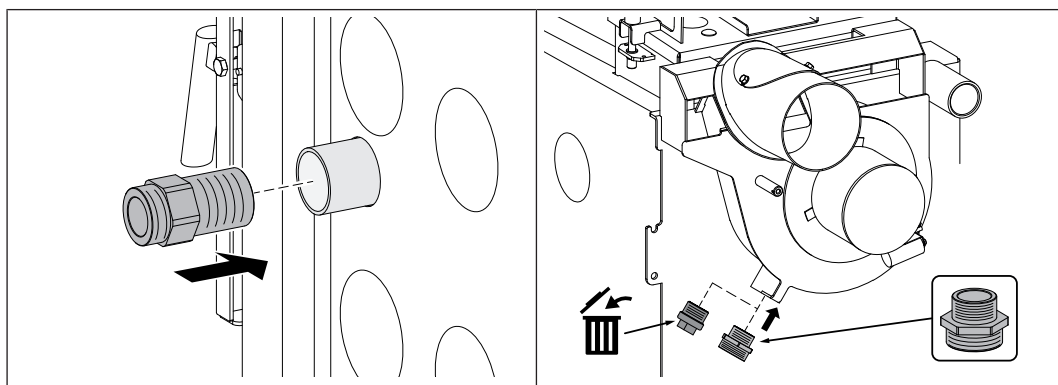


**IMPORTANT** : Les différentes pièces de l'isolation de la chaudière sont pourvues d'un film de protection. Il doit être retiré juste avant le montage !

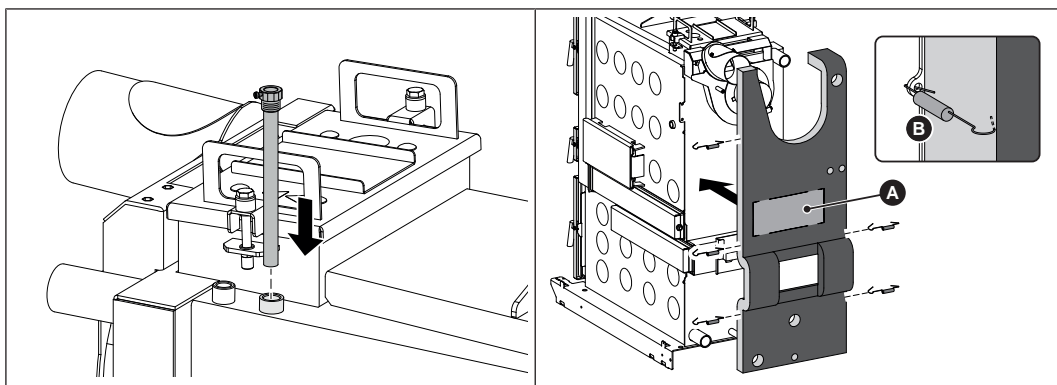
Les étapes suivantes montrent le montage de l'habillage avec la butée de la **porte isolante** sur le **côté gauche de la chaudière**. Si la porte s'ouvre sur le côté droit de la chaudière, les étapes doivent être inversées



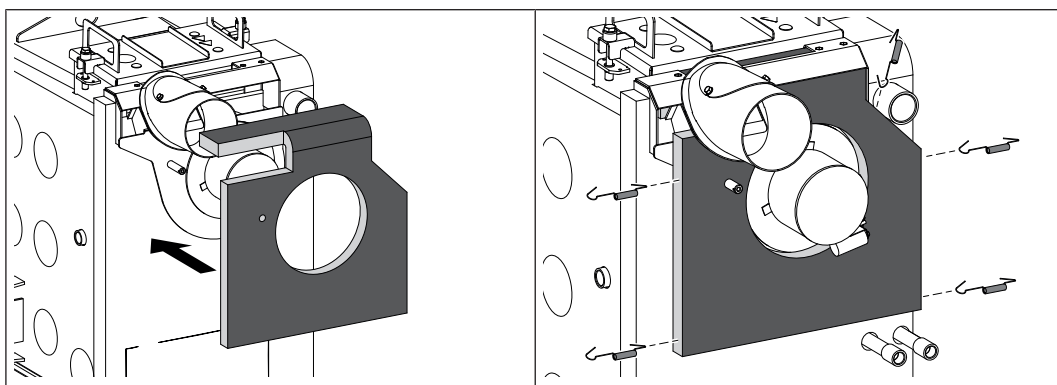
- Démontez le tampon borgne du raccord de retour latéral et assurez l'étanchéité au niveau du raccord de retour arrière



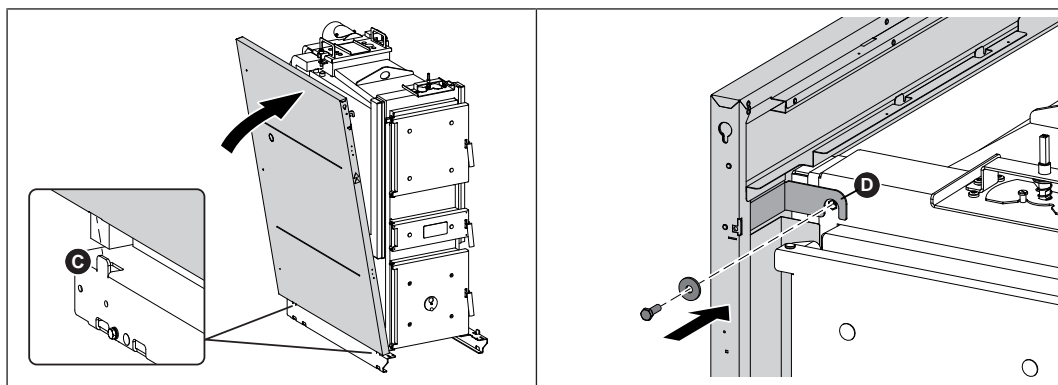
- Assurer l'étanchéité du raccord double au niveau du raccord de retour latéral
- Retirer le tampon borgne du boîtier du tirage
  - ↳ Le tampon borgne n'est plus nécessaire
- Assurer l'étanchéité du double raccord pour le flexible de recirculation de la fumée



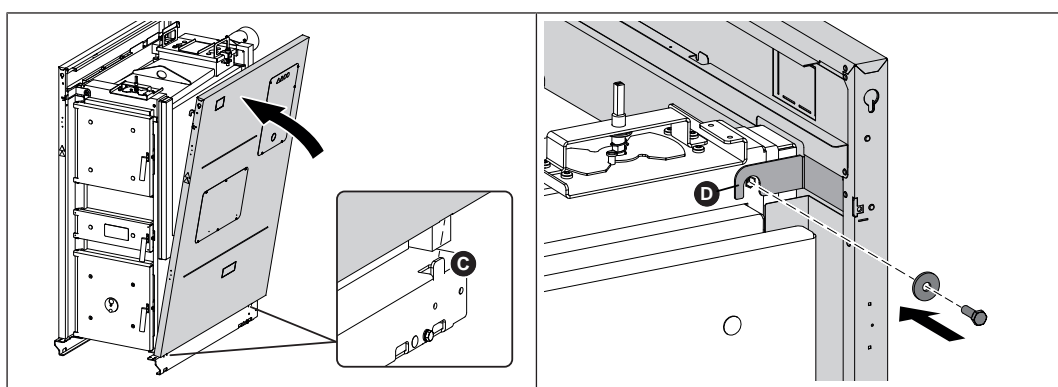
- Étanchéifier le doigt de gant de la soupape de sécurité thermique dans le manchon avant du corps de chaudière
  - ↳ La soupape de sécurité thermique n'est pas fournie
- Sur une chaudière avec séparateur de particules électrostatique :  
Détacher la prédécoupe (A) de l'isolation thermique arrière
- Placer l'isolation thermique arrière sur la paroi arrière de la chaudière et la fixer à la chaudière au moyen de 5 ressorts tendeurs (B)



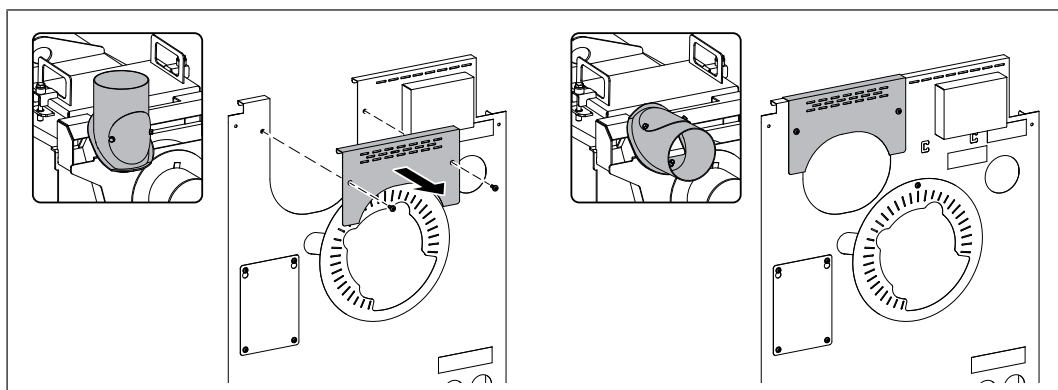
- Positionner l'isolation thermique sur le boîtier du tirage et la fixer à l'aide de 5 ressorts tendeurs



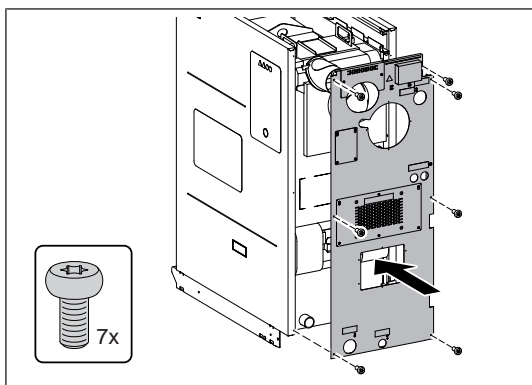
- ☐ Enfiler la pièce latérale gauche sur les languettes (C) et la fixer à l'avant sur l'étrier de maintien (D)
  - 1 vis 6 pans M8 × 25



- ☐ Enfiler la pièce latérale droite sur les languettes (C) et la fixer à l'avant sur l'étrier de maintien (D)
  - 1 vis 6 pans M8 × 25

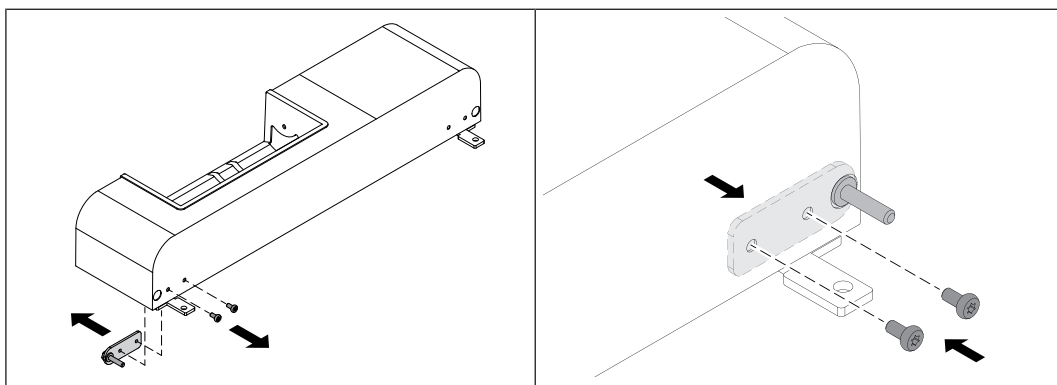
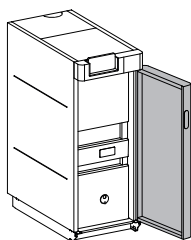


- ☐ Pour les chaudières avec raccord du conduit de fumée en haut :  
Démonter le cache de la plaque arrière  
- 2 vis à tête cylindrique bombée M5 × 12
- ☐ Pour les chaudières avec raccord du conduit de fumée à l'arrière :  
le cache reste monté sur la plaque arrière

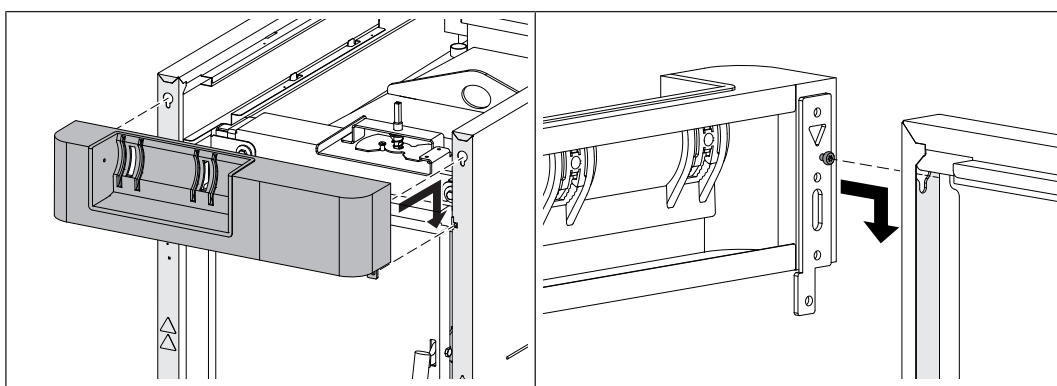


- ☐ Monter la plaque arrière  
- 7 vis à tête cylindrique bombée M5 × 10

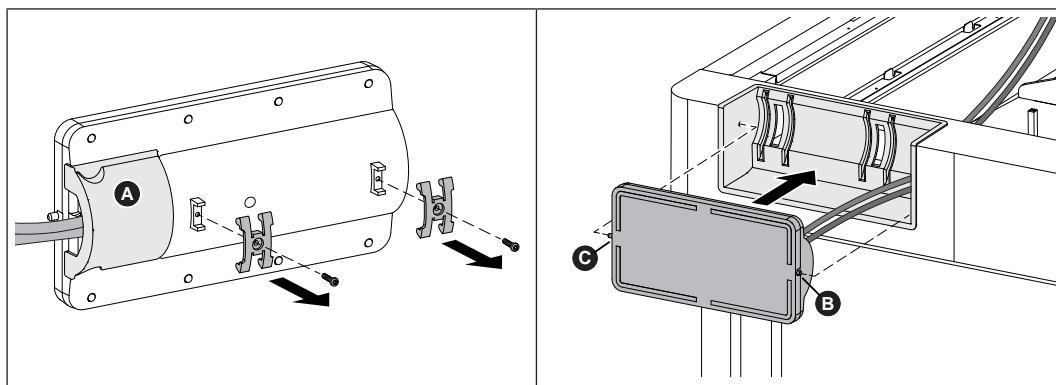
*Avec la butée de porte à droite*



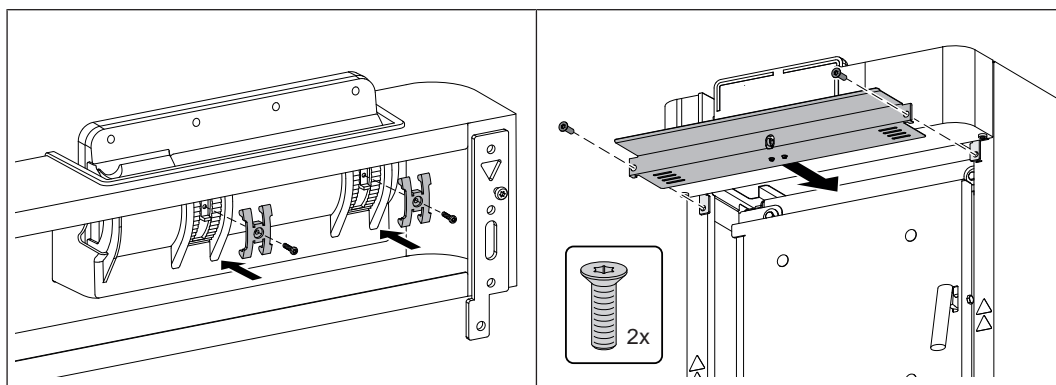
- ☐ Démontez le palier de porte isolante et le monter sur le côté opposé comme illustré  
- 2 vis à tête cylindrique bombée M5 × 10



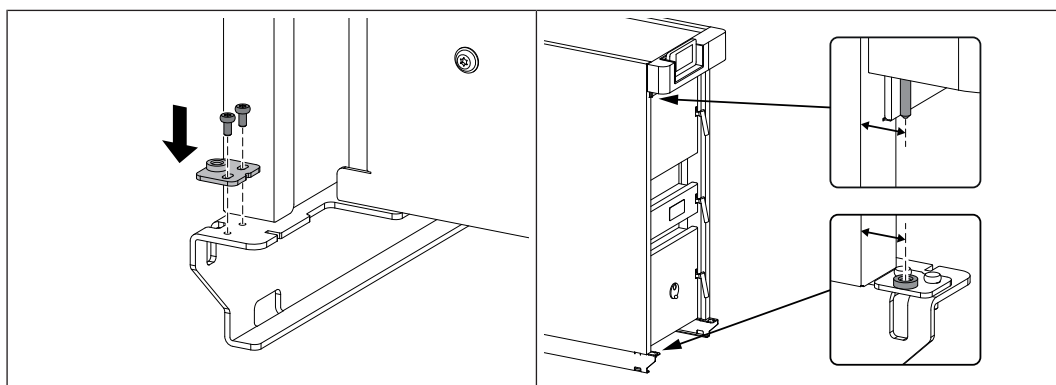
- ☐ Accrocher l'unité de commande avec les têtes de vis sur les découpes des pièces latérales  
- 2 vis à tête cylindrique bombée M5 × 10
- ☐ Serrer à fond les têtes de vis accrochées de l'intérieur



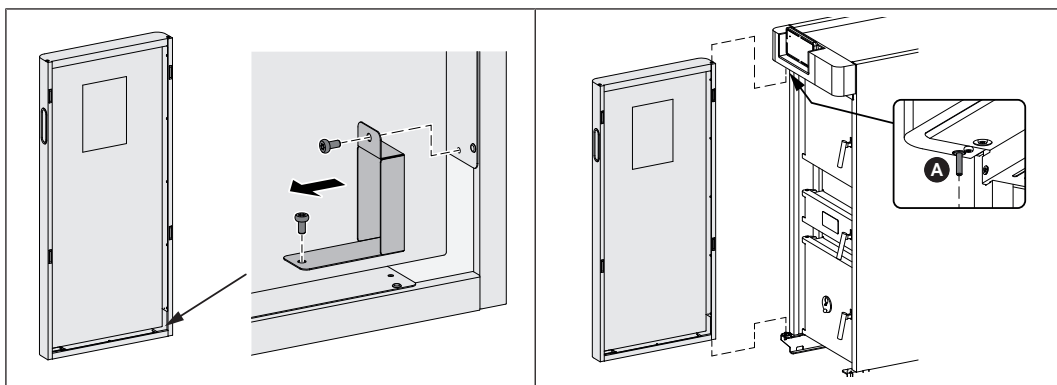
- Contrôler au dos de l'écran si les deux connecteurs sont branchés, retirer le recouvrement (A) si nécessaire
- Démontez les fixations à l'arrière de l'écran
  - 2 vis à tête cylindrique bombée M3 × 10
- Faire passer le câble de l'écran à travers l'évidement sur le support
- Enfiler le tenon droit (B) de l'écran dans le support et enclencher le tenon gauche (C) côté opposé



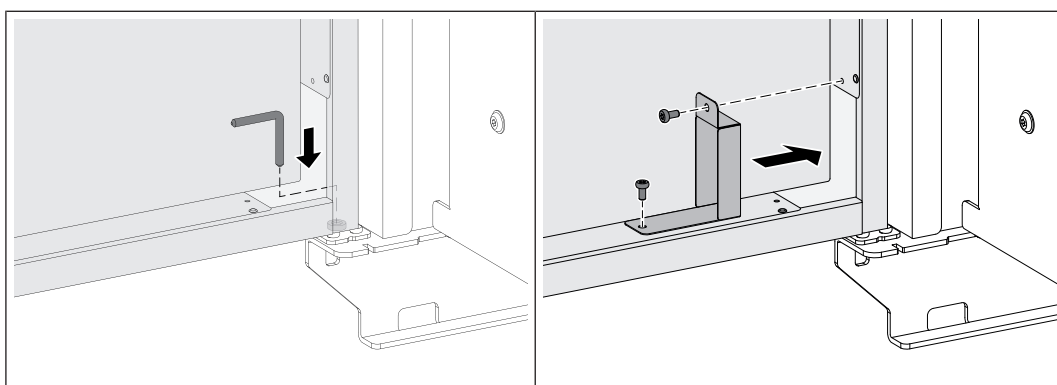
- Fixer l'écran sur le support à l'aide des fixations
  - 2 vis à tête cylindrique bombée M3 × 10
- Accrocher la tôle d'écartement sous l'unité de commande (A) et la fixer avec l'unité de commande
  - 2 vis à tête fraisée M5 × 16



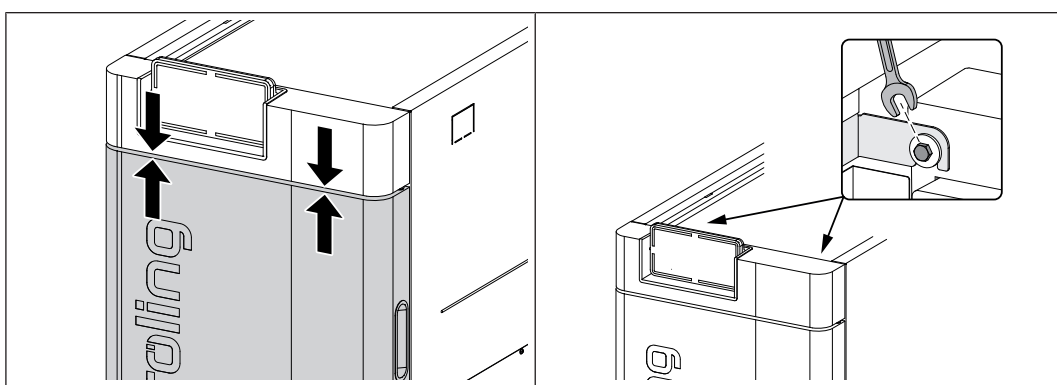
- Monter le palier de porte inférieur du côté de la butée sur le fond de la chaudière
  - 2 vis à tête cylindrique bombée M5 × 10
- Mesurer la distance entre la tige de contact supérieure de la porte et la pièce latérale, et régler sur la même distance au niveau du palier de porte inférieur



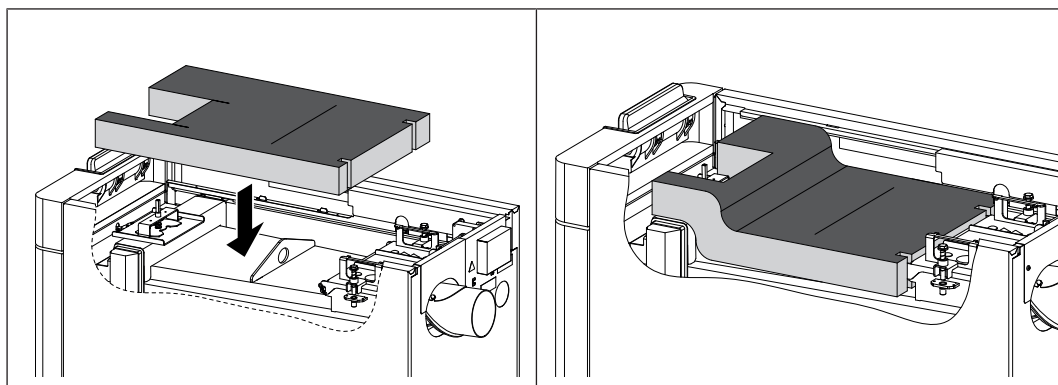
- ❑ Démontez le recouvrement dans la porte isolante du côté de la butée
  - 2 vis à tête cylindrique bombée M5 × 10
- ❑ Enfilez la porte isolante par le haut dans le palier de porte (A)



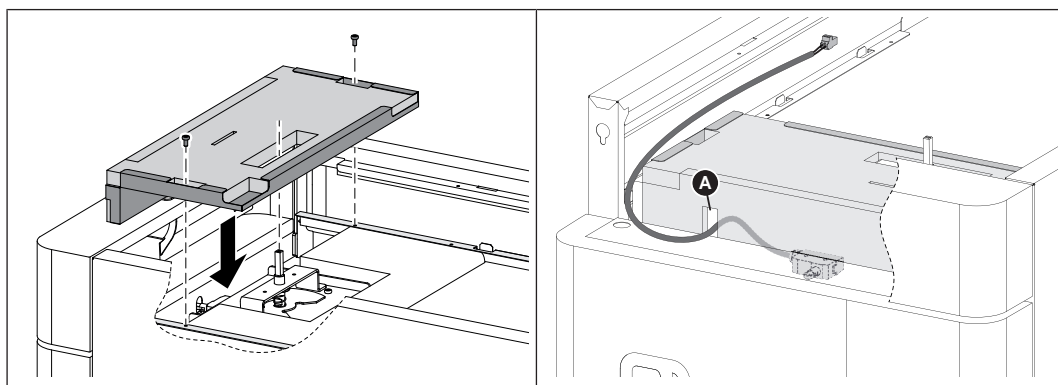
- ❑ Sécurisez la porte isolante sur la face inférieure avec une tige de contact de porte
- ❑ Montez le recouvrement dans la porte isolante
  - 2 vis à tête cylindrique bombée M5 × 10



- ❑ Mesurez la distance entre la porte isolante et l'unité de commande à gauche et à droite
  - ↔ Les deux distances doivent être égales
  - ↔ Si nécessaire, alignez les pièces latérales sur les étriers de maintien
- ❑ Si le réglage est correct, serrez les vis 6 pans sur les deux étriers de maintien

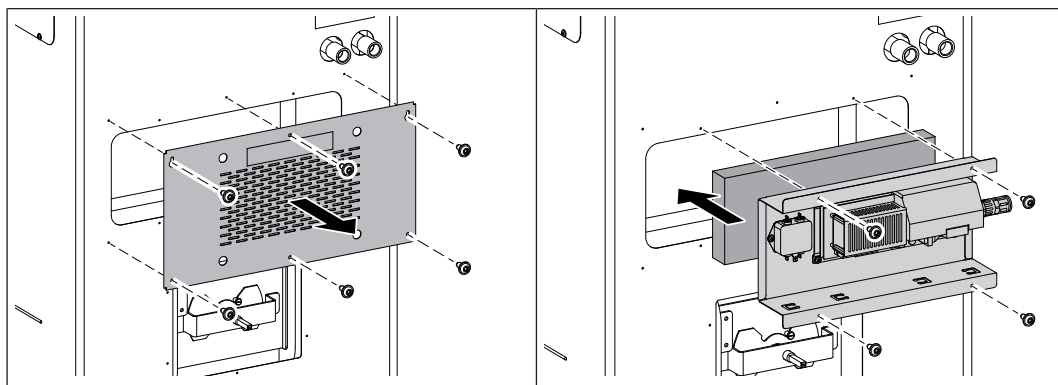


- Poser l'isolation thermique sur le dessus de la chaudière comme indiqué



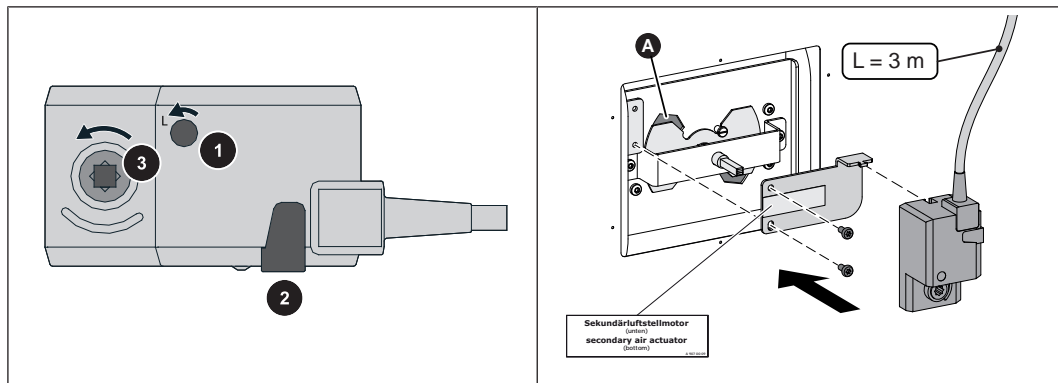
- Positionner l'isolation thermique sur le clapet d'air et la monter sur les parties latérales - 2 vis à tête cylindrique bombée M5 × 10
- Faire passer le câble de l'interrupteur de contact de porte par la découpe (A) dans l'isolation thermique vers l'avant et le poser dans le caniveau à câbles gauche

*Avec un séparateur de particules électrostatique*

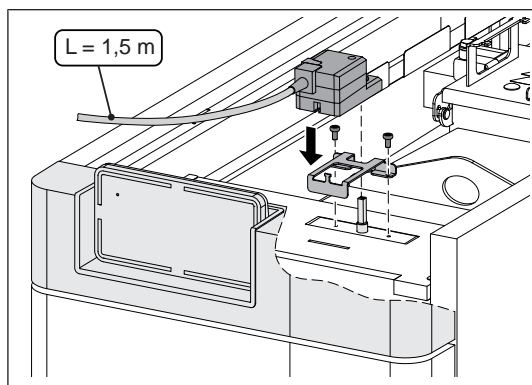


- Démontez le cache de la plaque arrière - 6 vis à tête cylindrique bombée M5 × 10
- Insérer la plaque isolante fournie et monter le boîtier de commande sur la plaque arrière - 4 vis à tête cylindrique bombée M5 × 10 avec rondelle de contact

### 6.5.3 Montage de la commande d'air



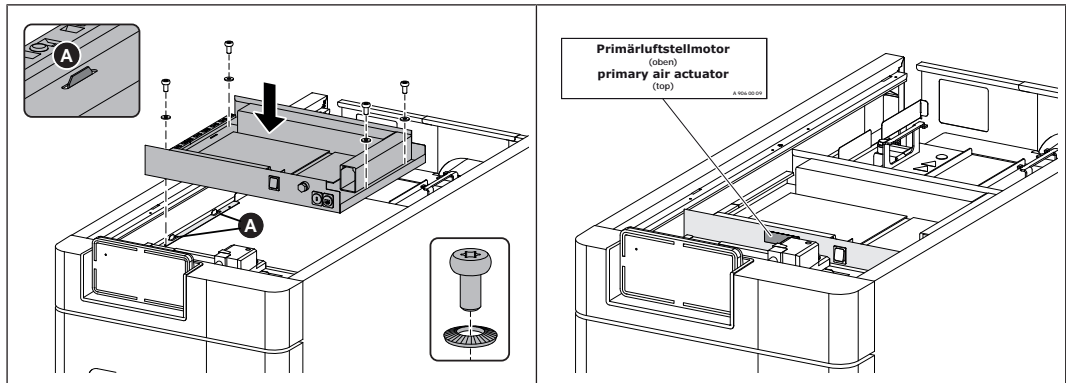
- Régler le sens de rotation des deux servomoteurs (1) à gauche (L)
- Presser la touche de déblocage (2) et tourner le logement de l'arbre (3) vers la gauche jusqu'en butée
- Tourner le clapet pour l'air secondaire à l'arrière de la chaudière vers la gauche (dans le sens inverse des aiguilles d'une montre) jusqu'à la butée  
**REMARQUE ! Lorsque le clapet est en butée gauche, l'ouverture d'air (A) doit être visible.**
- Coller l'autocollant « Servomoteur air secondaire » sur la butée
- Brancher le servomoteur pour l'air secondaire (longueur du câble : 3 m) sur l'arbre et le fixer avec la butée  
 - 2 vis à tête cylindrique bombée M5 × 10



- Tourner le clapet pour l'air primaire en haut de la chaudière vers la gauche (dans le sens inverse des aiguilles d'une montre) jusqu'en butée
- Brancher le servomoteur pour l'air primaire (longueur du câble 1,5 m) sur l'arbre et le fixer avec la butée  
 - 2 vis à tête cylindrique bombée M5 × 10

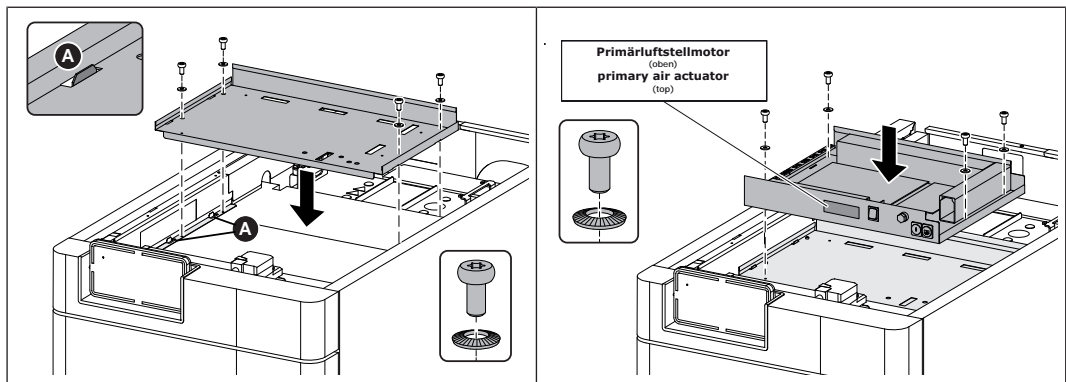
## 6.5.4 Monter le boîtier de commande

S5 Turbo 22-30



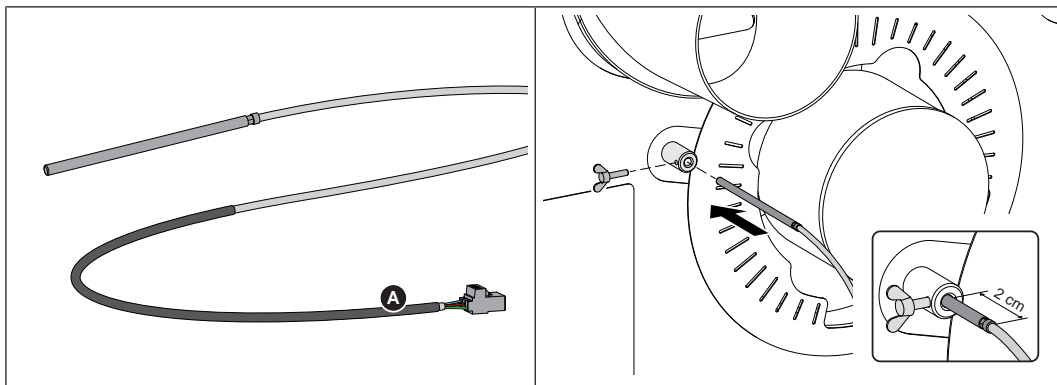
- Monter le boîtier de commande sur la chaudière
  - 4 vis à tête cylindrique bombée M5 × 10 avec rondelle de contact
  - ↳ Enfiler les languettes (A) dans les découpes du boîtier de commande
- Coller l'autocollant « Servomoteur d'air primaire » sur le boîtier de commande

S5 Turbo 32-48

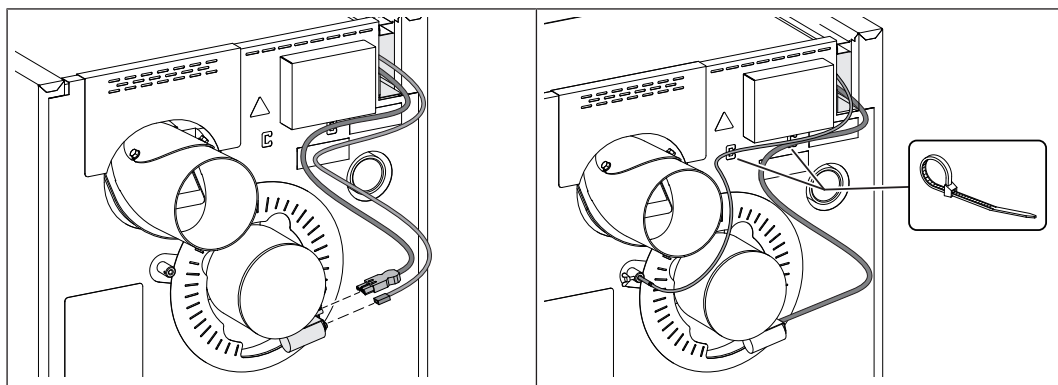


- Monter la tôle d'adaptation pour le boîtier de commande
  - 4 vis à tête cylindrique bombée M5 × 10 avec rondelle de contact
  - ↳ Enfiler les languettes (A) dans les découpes de la tôle d'adaptation
- Monter le boîtier de commande sur la tôle d'adaptation
  - 4 vis à tête cylindrique bombée M5 × 10 avec rondelle de contact
- Coller l'autocollant « Servomoteur d'air primaire » sur le boîtier de commande

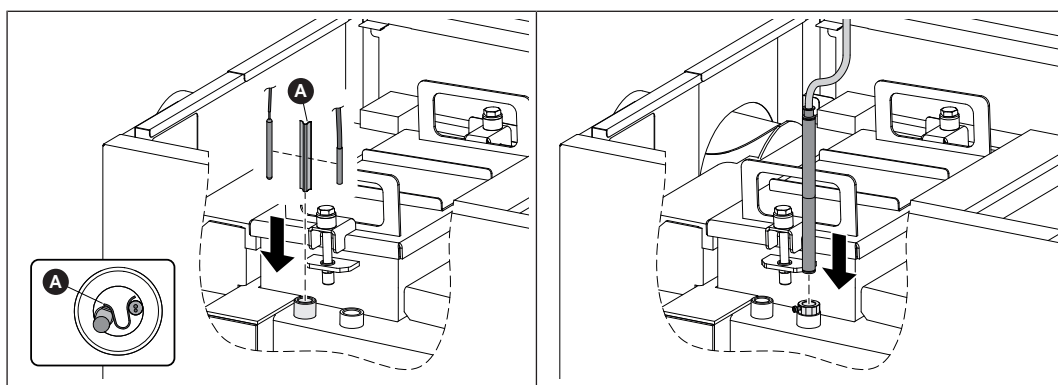
### 6.5.5 Monter la sonde et la soupape de sécurité thermique



- Pousser la gaine de protection (A) de la sonde de température de fumée vers le connecteur du câble
  - ↳ La gaine de protection (A) sert d'isolation dans le régulateur de la chaudière
- Introduire la sonde de température de fumée dans la douille de la plaque arrière, la retirer sur environ 2 cm et fixer la position avec la vis à oreilles

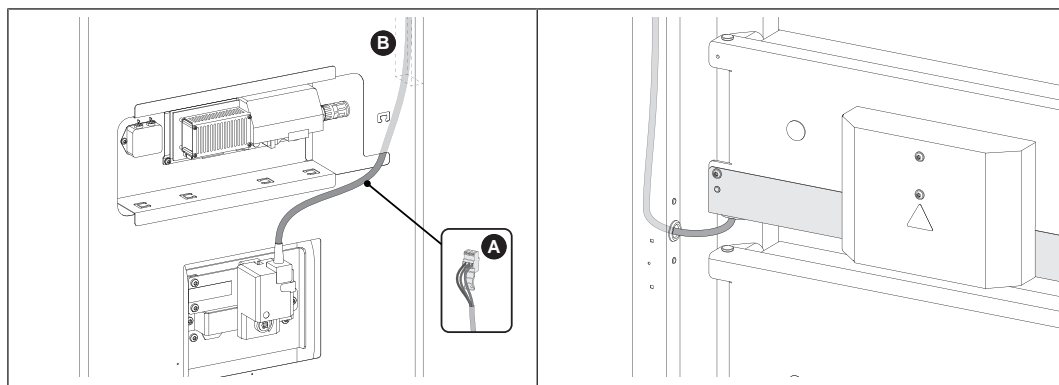


- Brancher les câbles du ventilateur de tirage
- Fixer les câbles de la sonde de température de fumée et du ventilateur de tirage dans les attaches de câbles et les poser sur le régulateur de la chaudière



- Poser le capillaire STB du régulateur de la chaudière en direction du doigt de gant arrière
- Pousser la sonde de température chaudière et le capillaire STB avec le ressort de pression (A) dans le doigt de gant arrière
- Poser le câble de la sonde de température de la chaudière sur le régulateur de la chaudière
- Insérer la sonde et la gaine du tube métallique dans le doigt de gant et fixer avec une vis à tête fendue

**REMARQUE ! La soupape de sécurité thermique n'est pas fournie**

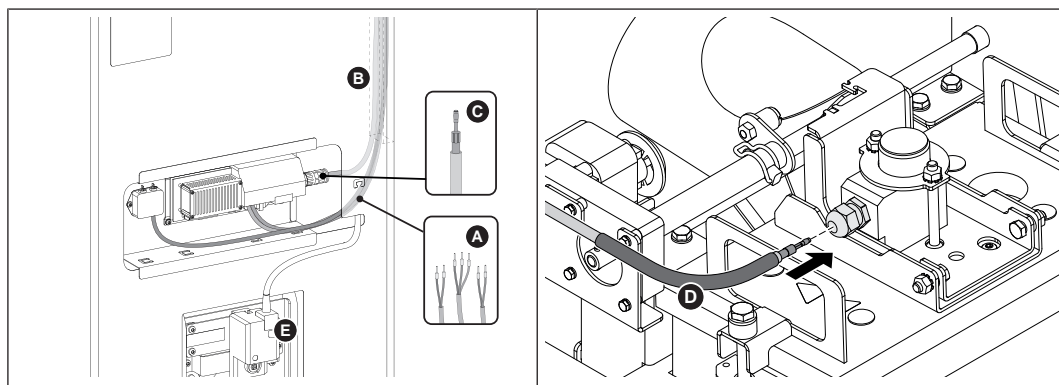


- ❑ Faire cheminer le câble du servomoteur d'air secondaire (A) jusqu'au régulateur de la chaudière en passant par le caniveau à câbles (B, derrière la plaque arrière)

#### Pour l'allumage automatique :

- ❑ Faire passer le câble d'alimentation de l'allumeur incandescent par le caniveau à câbles, remonter par le côté butée de la porte jusqu'au régulateur de la chaudière

#### Avec un séparateur de particules électrostatique

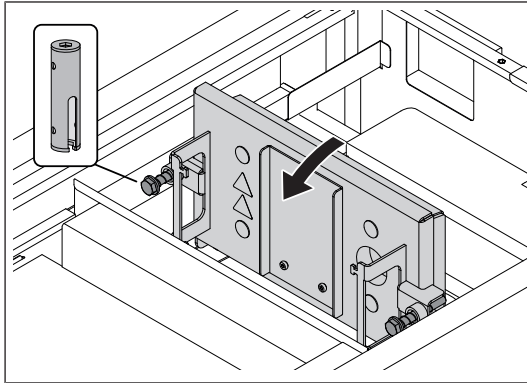


- ❑ Faire cheminer le câble (A) du boîtier de commande jusqu'au régulateur de la chaudière en passant par le caniveau à câbles (B, derrière la plaque arrière)
  - ↻ Signal de fonctionnement (2 pôles)
  - ↻ Signal de déclenchement (2 pôles)
  - ↻ Alimentation électrique (3 pôles)
- ❑ Faire cheminer le câble HT (C) jusqu'à l'unité à électrode au niveau du couvercle de l'échangeur de chaleur, en passant par le caniveau à câbles (B – derrière la plaque arrière), et le raccorder
  - ↻ Le connecteur doit s'enclencher de manière audible
  - ↻ Placer la gaine de protection (D) près de l'unité à électrode
- ❑ Fixer les câbles aux positions prévues à l'aide d'une attache de câble

**CONSEIL :** Regrouper le câble (A), le câble HT (C) et le câble du servomoteur d'air secondaire (E) avec du ruban isolant et les faire remonter ensemble jusqu'au régulateur de la chaudière via le caniveau à câbles

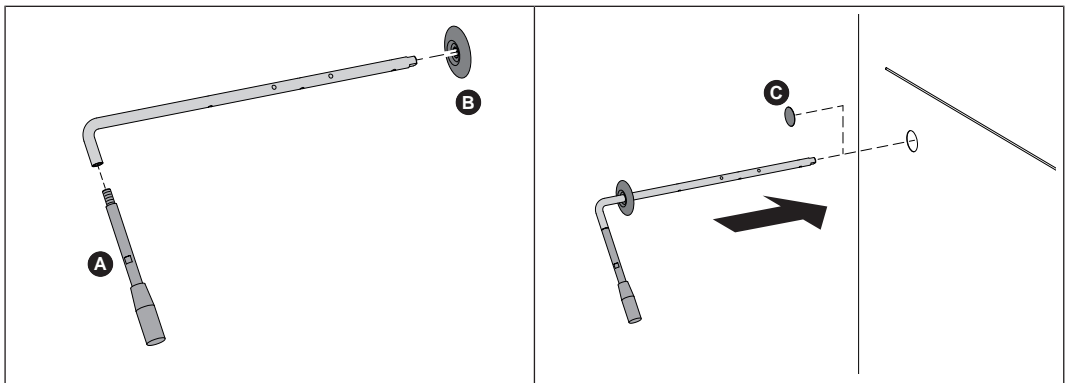
### 6.5.6 Monter le levier WOS (sur WOS manuel)

Le levier WOS peut être monté au choix à gauche ou à droite de la chaudière.



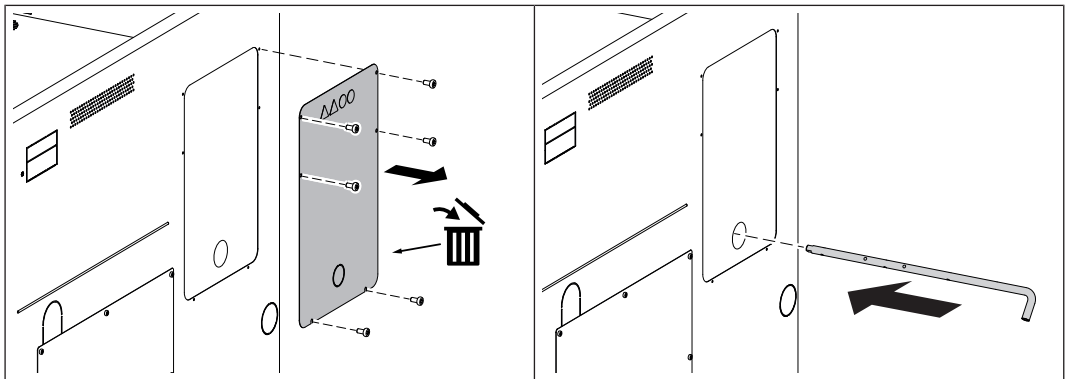
- Desserrer les vis du couvercle de l'échangeur de chaleur et ouvrir le couvercle de l'échangeur de chaleur par l'avant

*Levier WOS à gauche*

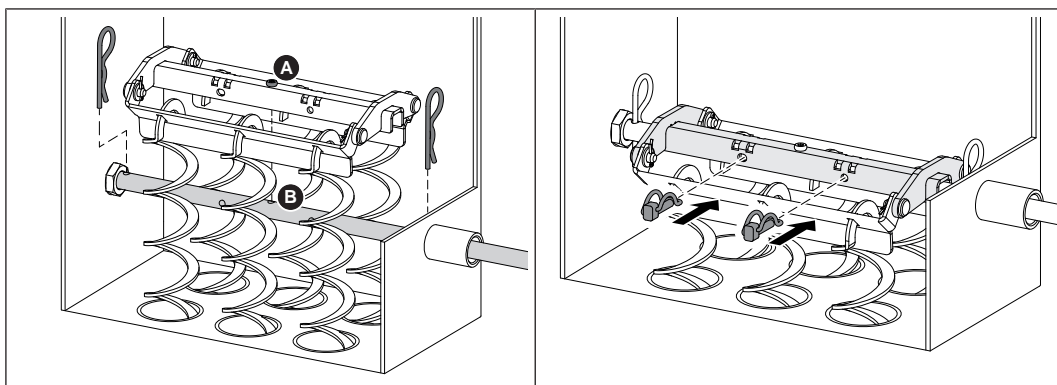


- Visser la poignée (A) sur l'arbre WOS et glisser ce dernier dans le couvercle en plastique (B)
- Détacher la prédécoupe ronde de la pièce latérale et éliminer les ébarbures à l'aide d'une lime demi-ronde
- Insérer l'arbre WOS dans l'échangeur de chaleur par la gauche

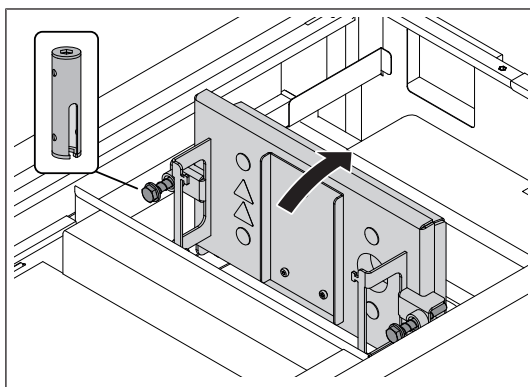
*Levier WOS à droite*



- Démontez le recouvrement de la pièce latérale droite
  - 6 vis à tête cylindrique bombée M5 × 10
  - ↳ Le recouvrement ne sera plus nécessaire
- Insérer l'arbre WOS dans l'échangeur de chaleur par la droite

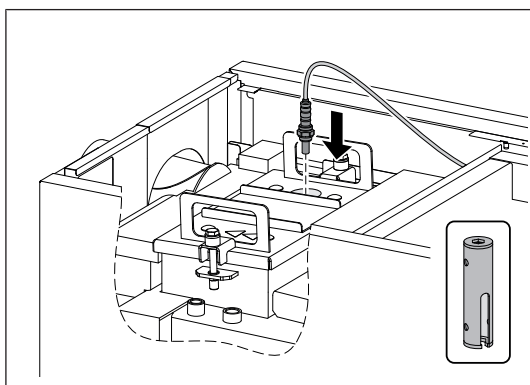


- ❑ Soulever légèrement la suspension WOS, aligner le levier WOS et le fixer des deux côtés avec une goupille à ressort  $\varnothing 4 \times 60$
- ❑ Poser la suspension WOS sur le levier WOS, en introduisant la vis (A) dans l'alésage (B)



- ❑ Fermer le couvercle de l'échangeur de chaleur sur la chaudière et le fixer avec des vis

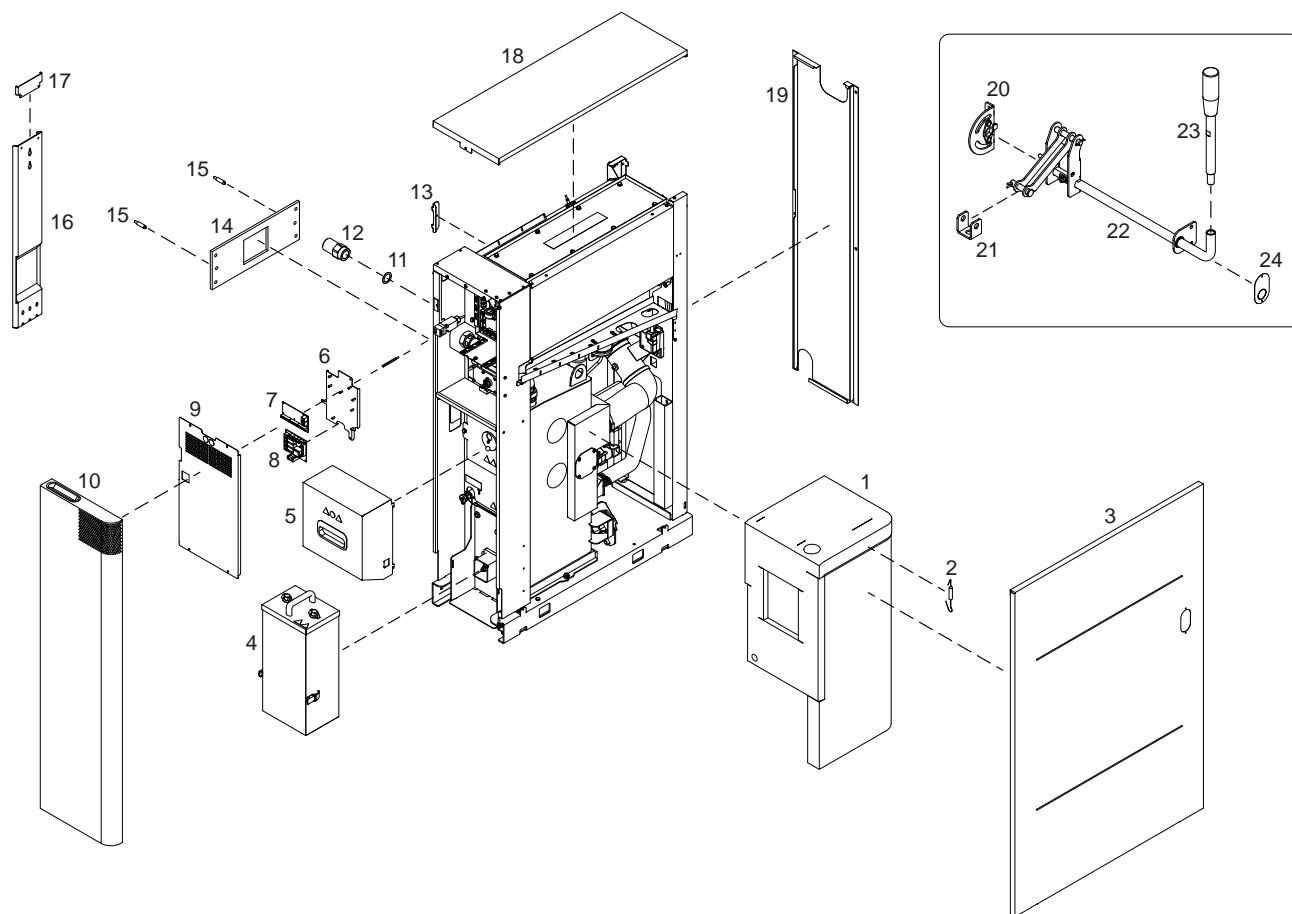
### 6.5.7 Monter la sonde lambda



- ❑ Visser la sonde lambda dans le couvercle de l'échangeur de chaleur et serrer à l'aide de la clé à douille fournie
- ❑ Faire cheminer le câble via le caniveau à câbles jusqu'au régulateur de la chaudière

## 6.6 Monter l'unité à granulés

### 6.6.1 Vue d'ensemble des pièces de l'unité à granulés

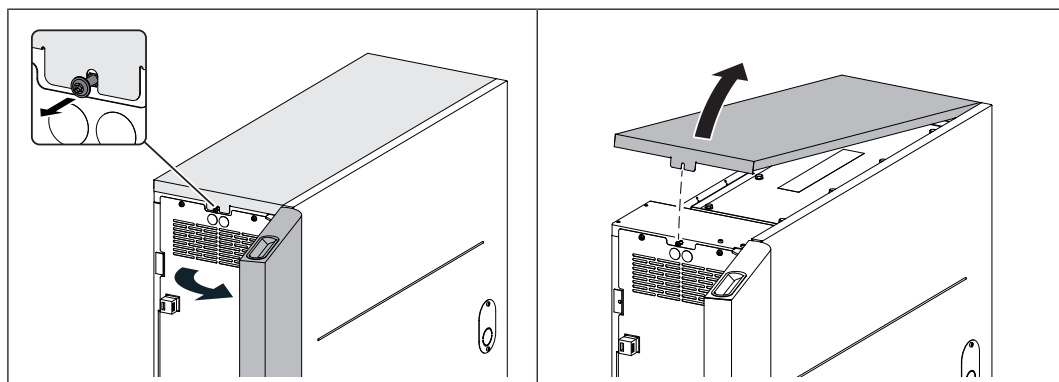


Rep.	Dénomination	Rep.	Dénomination
1	Isolation thermique de l'unité à granulés	13	Équerre de fixation pour bride d'aspiration
2	Ressorts de serrage	14	Joint de bride (fourni sous le couvercle du silo à granulés)
3	Pièce latérale	15	Boulon d'arrêt
4	Cendrier	16	Tôle d'accrochage avec évidement pour la bride
5	Recouvrement de la chambre de combustion	17	Rallonge de la tôle d'accrochage pour S5 Dual 32-48
6	Tôle de montage pour platines supplémentaires, matériel de montage inclus (fourni dans le cendrier)	18	Couvercle
7	Module numérique (en option)	19	Plaque arrière
8	Extension du module à granulés (en option)	20 <sup>1</sup>	Palier pour l'arbre WOS
9	Couvercle du régulateur	21 <sup>1</sup>	Tôle de connexion
10	Porte avant	22 <sup>1</sup>	Arbre WOS
11	Joint plat 44 × 32 × 2	23	Levier WOS (fourni avec S5 Turbo)
12	Raccord double 6/4"	24 <sup>1</sup>	Recouvrement du levier WOS

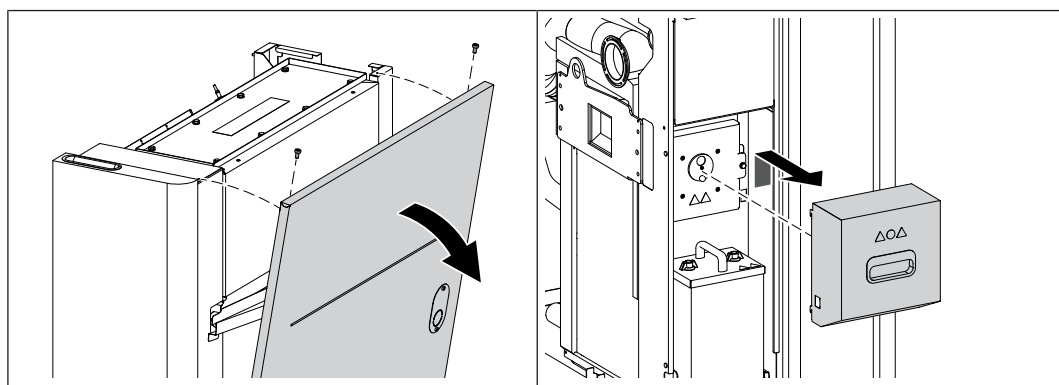
1. En option pour le système manuel d'optimisation du rendement WOS sur le côté droit de la chaudière

## 6.6.2 Démonter l'habillage de l'unité à granulés

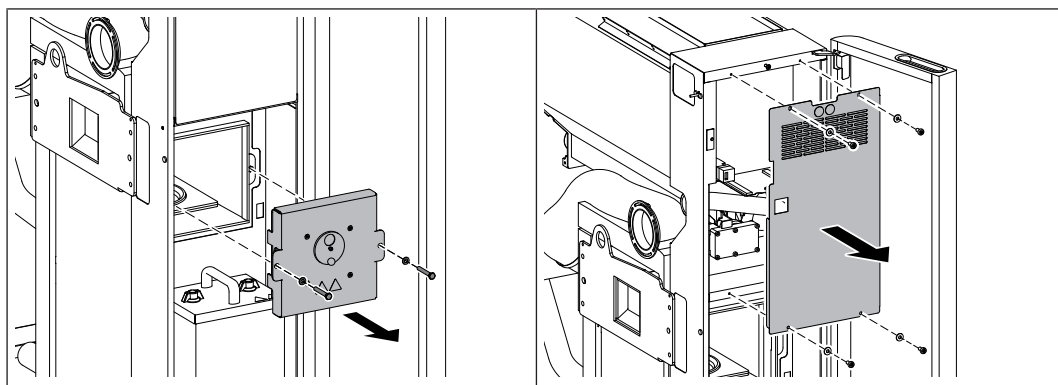
Tous les composants déposés ci-après doivent être stockés en lieu sûr, à l'abri de la poussière et de l'humidité, jusqu'à ce qu'ils soient remontés.



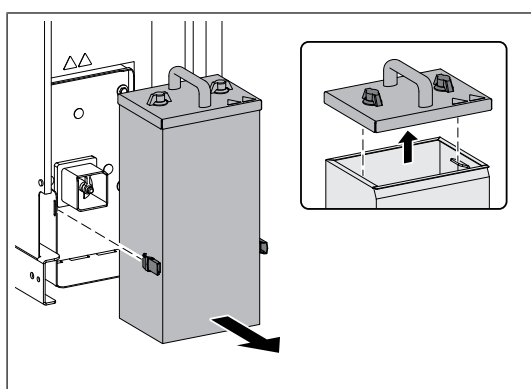
- Ouvrir la porte avant et desserrer la vis de fixation située derrière
  - 1 vis à tête cylindrique bombée M5 × 25
- Soulever légèrement le couvercle avant et le retirer vers l'avant



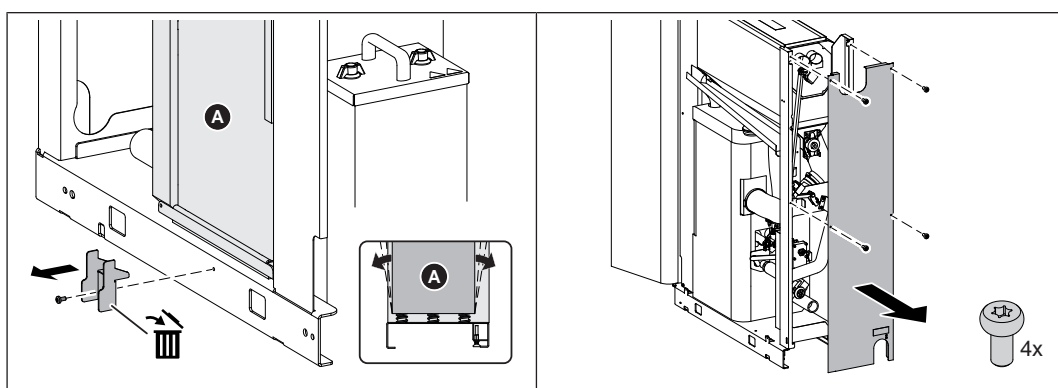
- Démontez la pièce latérale de l'unité à granulés
  - 2 vis à tête cylindrique bombée M5 × 10
- Retirer le recouvrement du couvercle de la chambre de combustion vers l'avant



- Démontez le couvercle de la chambre de combustion
  - 2 vis 6 pans M8 × 55
- Démontez le couvercle du régulateur de l'unité à granulés
  - 4 vis à tête cylindrique bombée M5 × 10 avec rondelle de contact



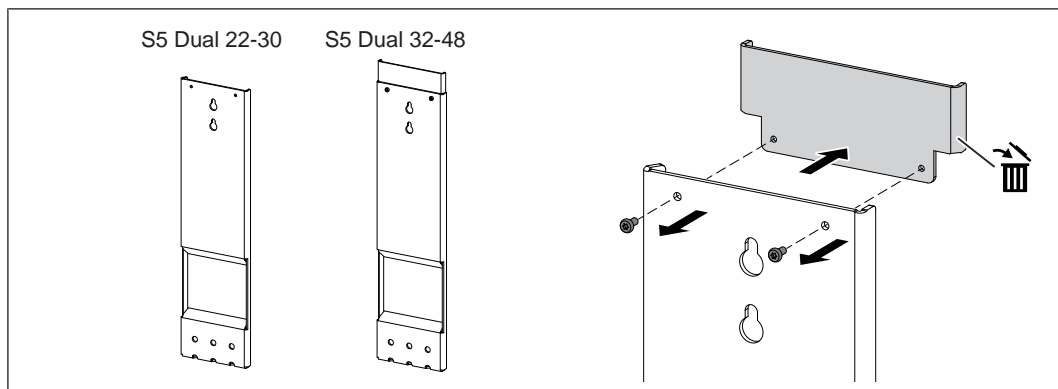
- Ouvrir les fermetures de serrage et retirer le cendrier
- Ôter le couvercle du cendrier et retirer les accessoires fournis



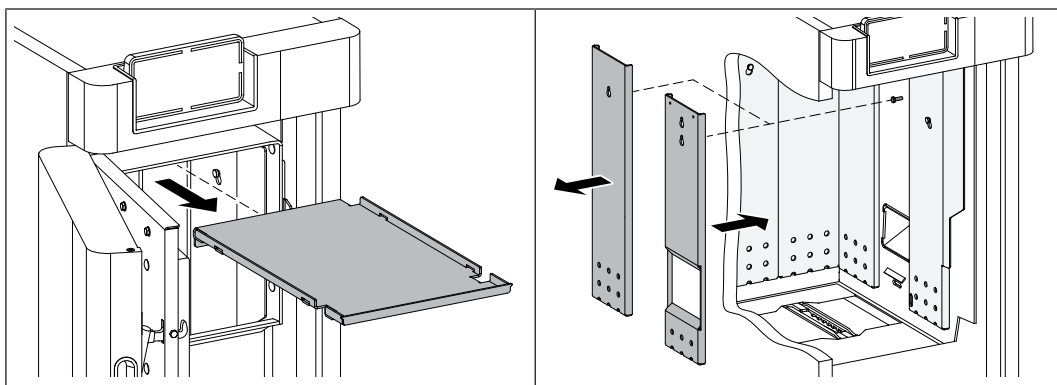
- Démontez la sécurité de transport du fond de l'unité à granulés
  - 1 vis à tête cylindrique bombée M6 × 12

**REMARQUE !** Le corps de la chaudière (A) de l'unité à granulés est monté sur ressorts de façon à compenser les tolérances. La hauteur du corps de la chaudière peut être facilement ajustée à la chaudière à bûches lors d'un montage ultérieur.
- Démontez la plaque arrière
  - 4 vis à tête cylindrique bombée M5 × 10

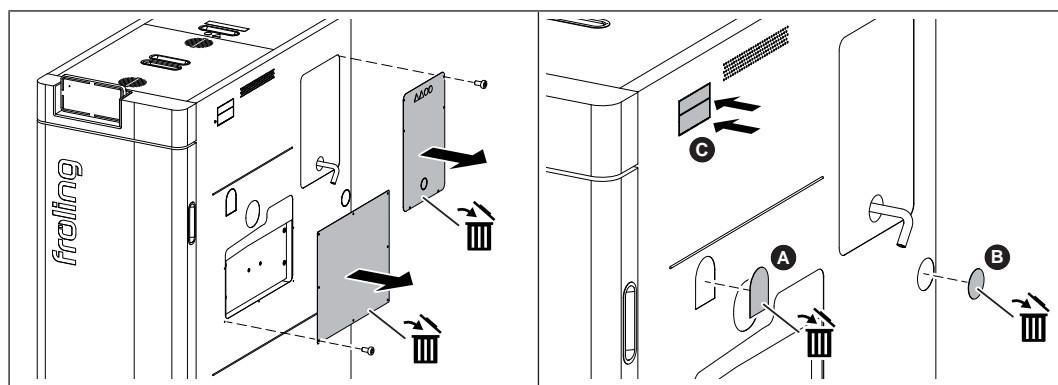
### 6.6.3 Visser l'unité à granulés à la chaudière à bûches



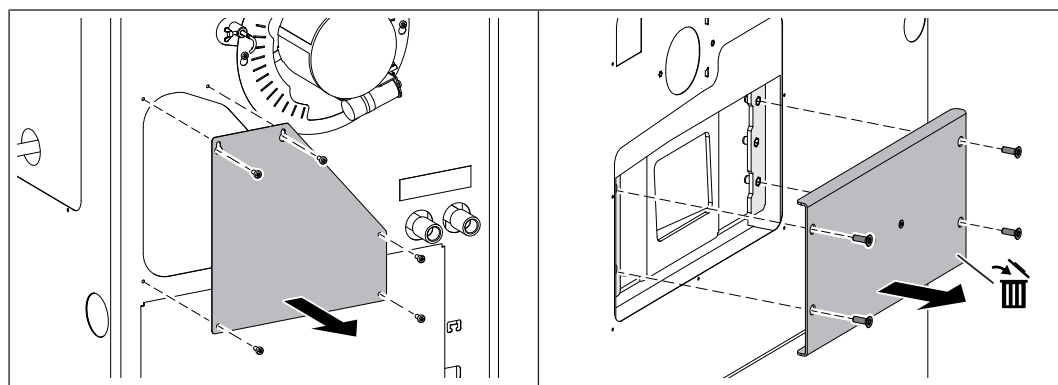
- Sur S5 Dual 22-30 :  
Démonter la rallonge de la tôle d'accrochage  
↳ La rallonge ne sera plus nécessaire



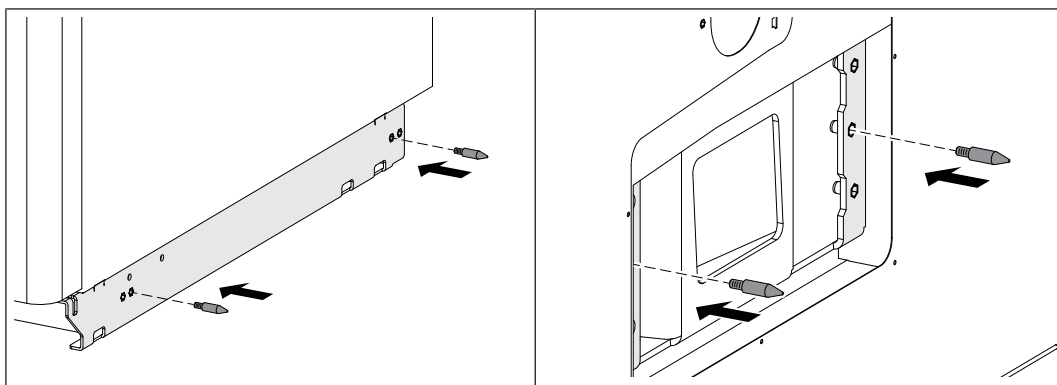
- Ouvrir la porte avant et la porte de remplissage
- Retirer la tôle de protection supérieure de la chambre de remplissage
- Décrocher la tôle d'accrochage centrale du côté de la bride à granulés  
**CONSEIL** : Conserver la tôle d'accrochage comme pièce détachée
- Accrocher la tôle d'accrochage fournie avec évidement pour la bride



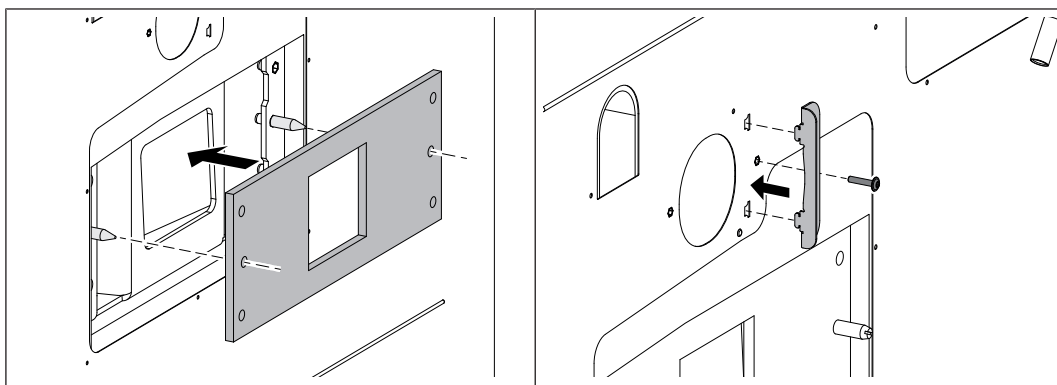
- Démontez les recouvrements de la pièce latérale droite
  - 14 vis à tête cylindrique bombée M5 × 10
  - ↳ Les recouvrements ne seront plus nécessaires
- Détachez les prédécoupes pour la conduite de retour (A) et le flexible AGR (B) et éliminez les ébarbures avec une lime demi-ronde
  - ↳ Les prédécoupes ne seront plus nécessaires
- Enfoncez la prédécoupe pour le passage de câble (C)



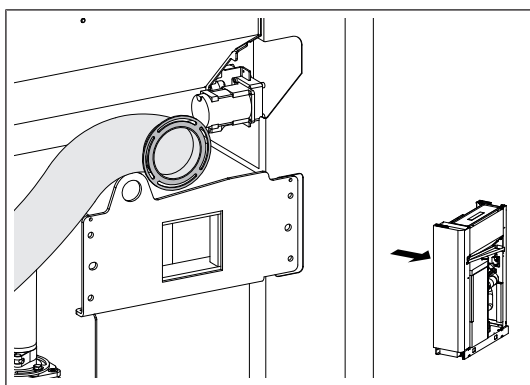
- Démontez la plaque d'obturation de la plaque arrière
  - 5 vis à tête cylindrique bombée M5 × 10
- Démontez la plaque d'obturation de la bride à granulés
- La plaque d'obturation ne sera plus nécessaire



- Visser les deux boulons d'arrêt à chaque emplacement de vissage intérieur sur le fond de la chaudière
- Visser les deux boulons d'arrêt à chaque emplacement de vissage central sur la bride à granulés

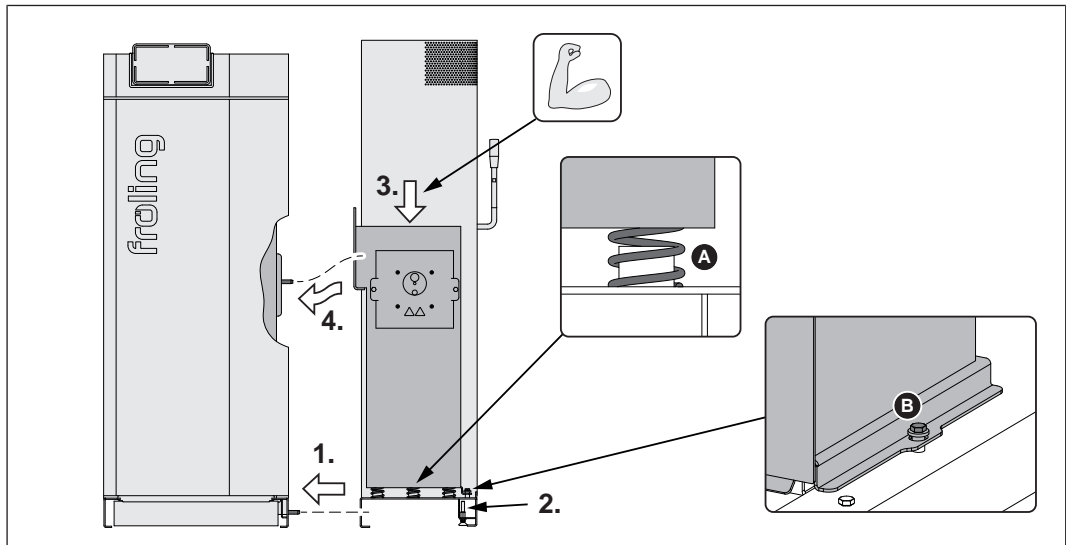


- Pousser le joint de bride sur le boulon d'arrêt
- Insérer et fixer l'équerre de fixation dans les découpes de la pièce latérale  
- 1 vis à tête cylindrique bombée M5 × 25



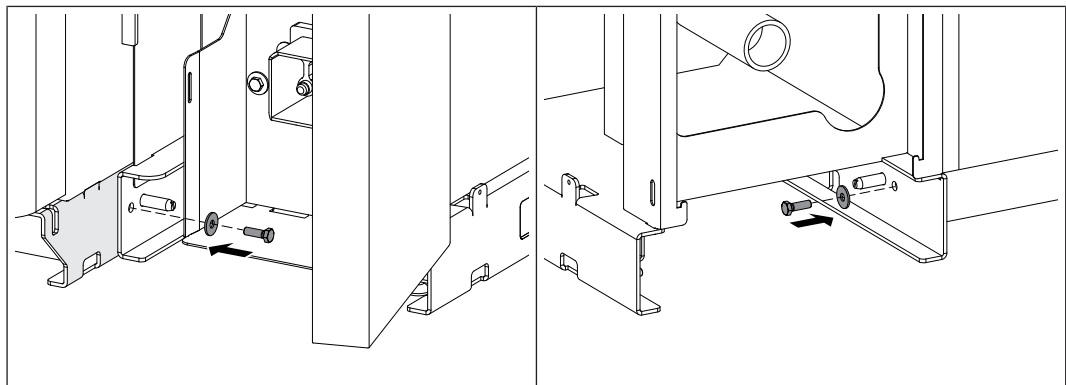
- Débrancher le flexible d'air et le positionner comme illustré

**REMARQUE !** Le corps de la chaudière de l'unité à granulés est monté sur ressorts de façon à compenser les tolérances.

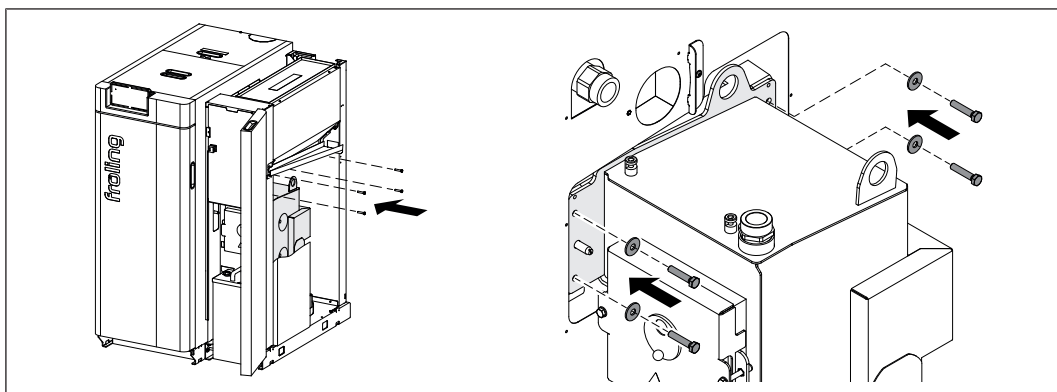


1. Enfiler l'unité à granulés sur les boulons d'arrêt du fond de la chaudière
2. Aligner horizontalement l'unité à granulés à l'aide des pieds réglables
3. Pousser vers le bas le corps de la chaudière de l'unité à granulés, contre la force du ressort (A), jusqu'à ce que le boulon d'arrêt sur la bride à granulés soit alignée avec les orifices de l'unité
4. Enfiler l'unité à granulés sur les boulons d'arrêt de la bride à granulés

**IMPORTANT !** Les vis (B) sur le fond de la chaudière servent de butée, sans possibilité de réglage

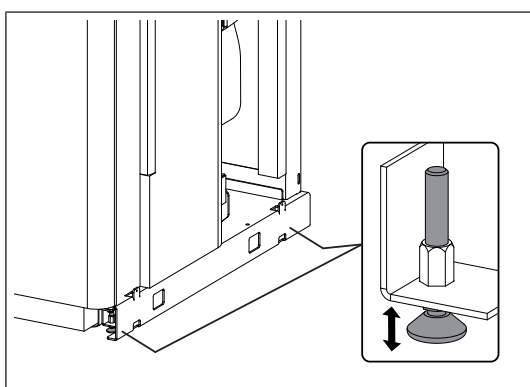


- Fixer le cadre de base de l'unité à granulés à l'avant et à l'arrière de la chaudière à bûches
  - 2 vis 6 pans M8 × 25

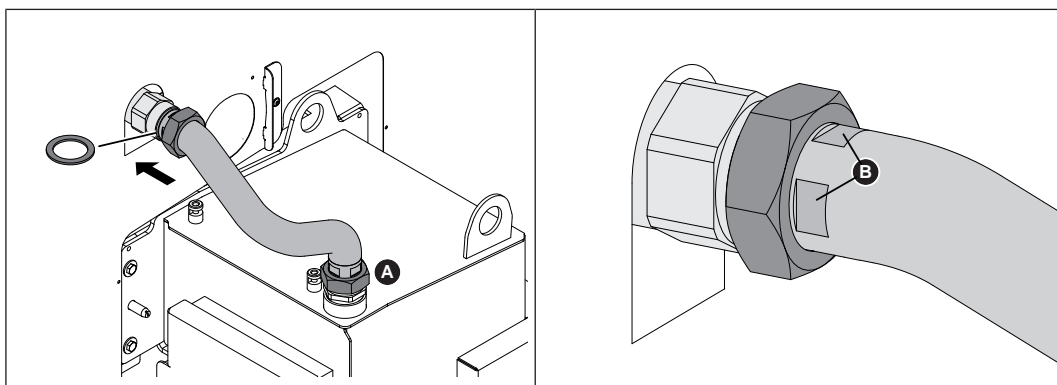


- Fixer l'unité à granulés sur la bride à granulés de la chaudière à bûches  
- 4 vis 6 pans M8 × 40

↻ Couple de serrage : 30 Nm

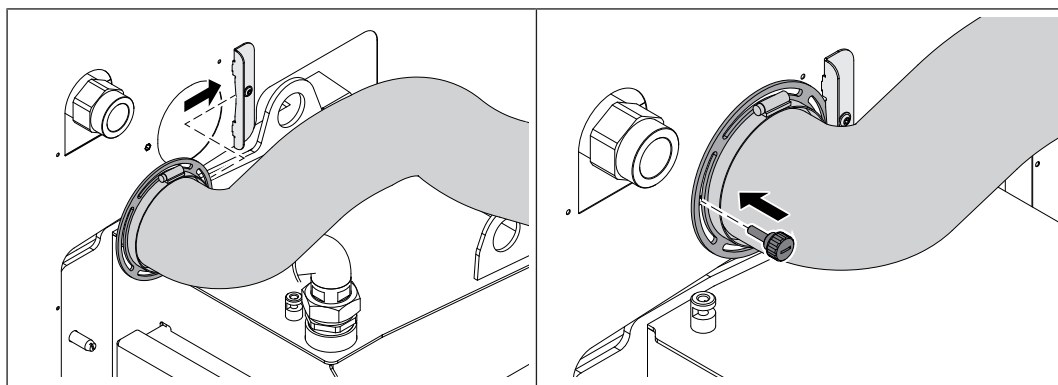


- Aligner le cadre de l'unité à granulés parallèlement à la chaudière à bûches à l'aide des pieds réglables

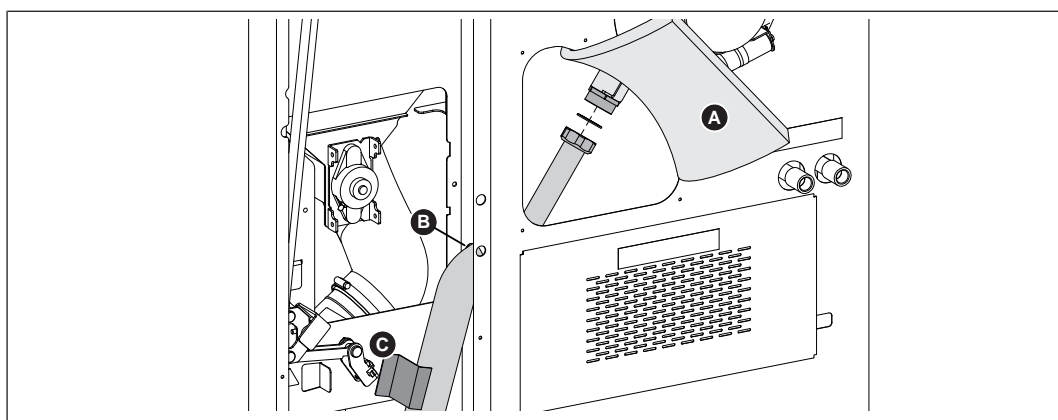


- Visser le flexible ondulé en acier inoxydable avec joint plat sur le raccord double de la chaudière à bûches
- Contrôler l'étanchéité du raccord vissé prémonté (A)

**IMPORTANT !** Lors du serrage des raccords, maintenir les méplats (B)

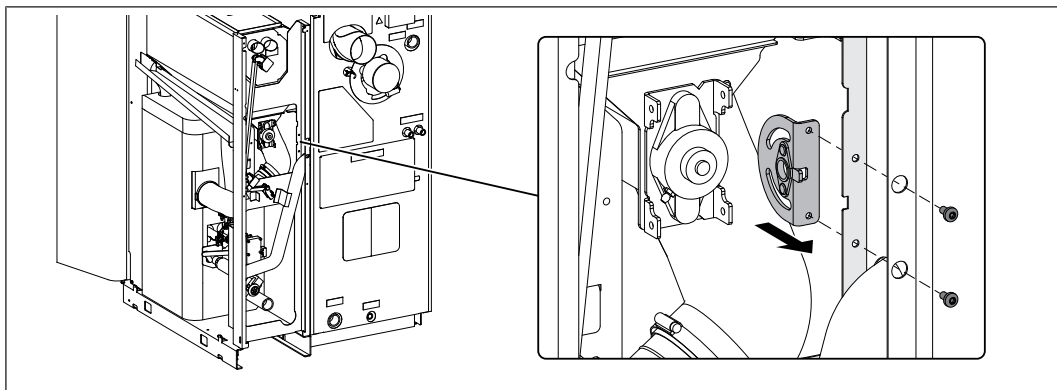


- Insérer la bride du flexible d'air dans la découpe de l'équerre de fixation
- Fixer la bride avec la vis moletée sur la face avant
  - 1 vis moletée M5 × 16

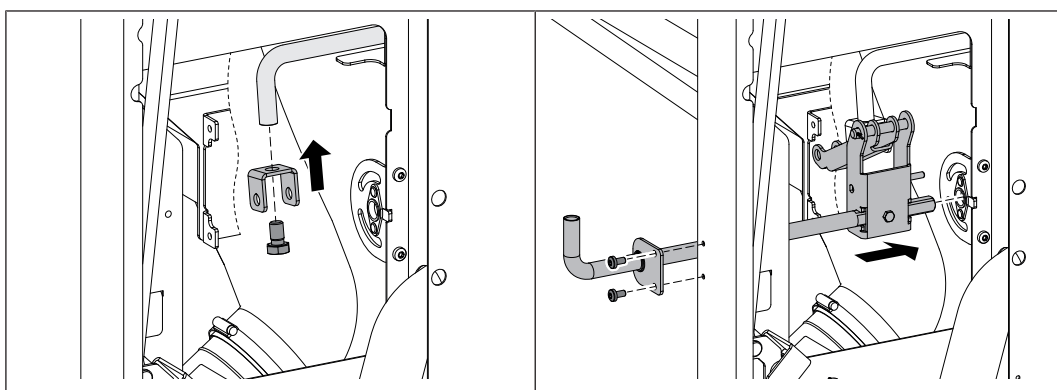


- Retirer l'isolation thermique (A) du ventilateur de tirage par l'arrière
- Poser le flexible de recirculation de fumée (AGR) par la découpe latérale (B) jusqu'au boîtier de tirage
  - ↳ CONSEIL : Retirer la tôle de retenue (C) et la remonter ensuite
- Visser hermétiquement le flexible AGR avec joint plat sur le boîtier de tirage
- Remettre en place l'isolation thermique (A)

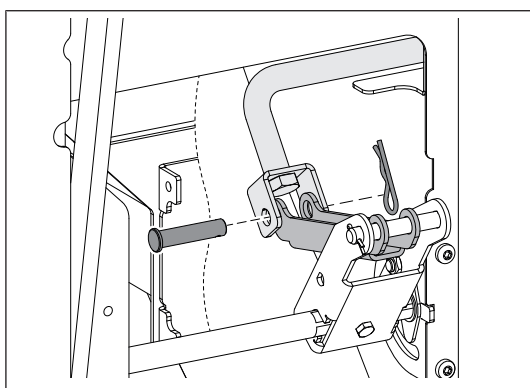
### 6.6.4 Monter le levier WOS (côté droit de la chaudière si le WOS est manuel)



- Monter le palier pour l'arbre WOS sur le cadre arrière, comme illustré
  - 2 vis à tête cylindrique bombée M6 × 12



- Monter la tôle de connexion sur l'arbre WOS de la chaudière à bûches
    - 1 vis 6 pans M12 × 20
  - Insérer l'arbre WOS dans le palier et le fixer sur le côté du cadre
    - 2 vis à tête cylindrique bombée M6 × 12
- ↪ Faire attention au câble du servomoteur  
Enfiler l'arbre WOS par l'arrière si nécessaire

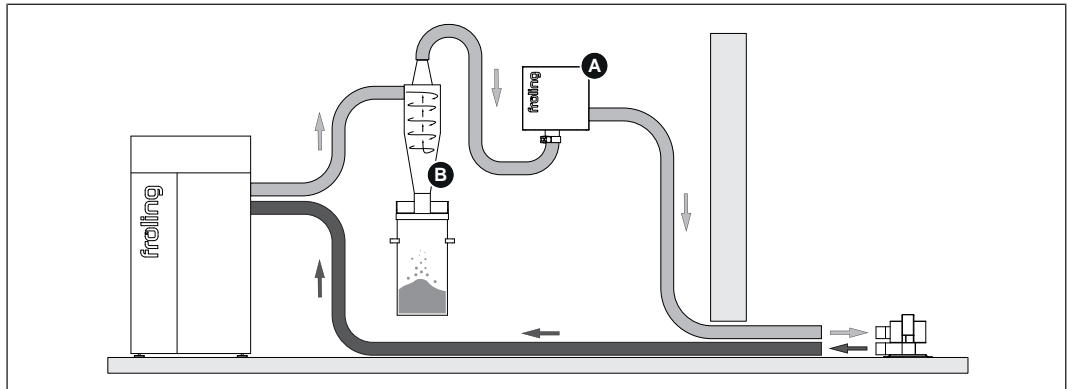


- Monter le levier d'entraînement sur la tôle de connexion
  - Goupille fendue Ø10 × 45 avec goupille à ressort

## 6.7 Branchement du système d'extraction

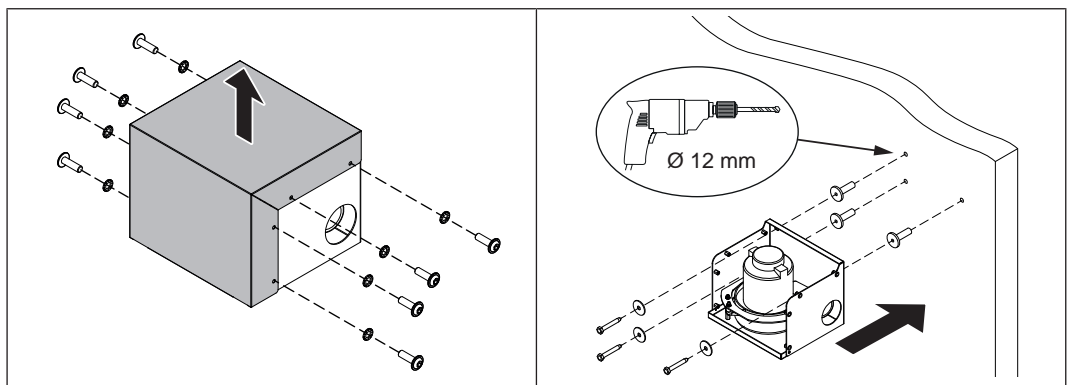
### 6.7.1 Montage du module d'aspiration externe

L'alimentation en granulés est assurée par un module d'aspiration externe intégré dans la conduite d'air de retour entre la chaudière et le point d'aspiration.

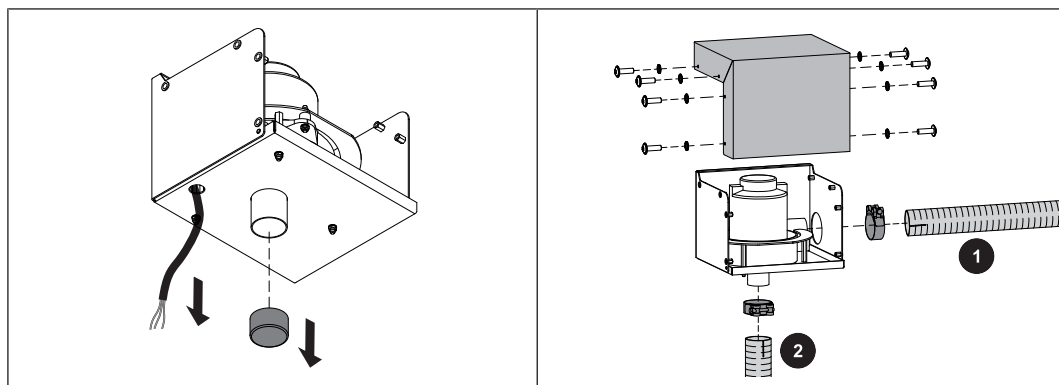


Respecter les points suivants lors du montage :

- La position du module d'aspiration externe (A) dans la conduite d'air de retour peut être choisie librement.  
En cas d'utilisation d'un dépoussiéreur pour granulés PST (B), monter le module d'aspiration externe entre le dépoussiéreur pour granulés et le silo.
- Avant le montage, vérifier que le matériel de montage fourni est adéquat. Si nécessaire, le remplacer par un matériel adapté au support.
- Pour un bon fonctionnement de la turbine d'aspiration, aucune position de montage particulière n'est requise. De préférence, monter le module d'aspiration de façon à ce que les ouvertures présentes dans le boîtier ne se trouvent pas en haut et que la turbine d'aspiration soit protégée contre les influences externes.
- La mise sous tension et la mise en service ne doivent être effectuées qu'après le raccordement des flexibles.



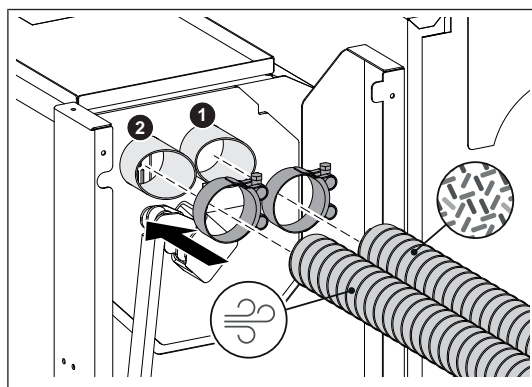
- Desserrer les vis du module d'aspiration et déposer le couvercle.
- Monter la base au moyen des chevilles et vis fournies à l'emplacement souhaité dans la conduite d'air de retour.
  - ↳ Si le module d'aspiration est placé à une distance de 2 m maximum de la chaudière, le conduit d'alimentation est prête à brancher. Si la distance est plus élevée, le conduit d'alimentation doit être rallongé sur place en conséquence.



- Sortir le câble de la turbine d'aspiration par l'ouverture du fond et déposer le capuchon de protection.
- Fixer les flexibles aux raccords avec des colliers de serrage.
  - ↗ Conduite d'air de retour (1) du module d'aspiration au point d'aspiration
  - ↗ Conduite d'air de retour (2) de la chaudière au module d'aspiration
  - ↗ **REMARQUE ! Tenir compte de la liaison équipotentielle**, ➔ "[Instructions de montage des flexibles](#)" [▶ 82]
- Monter le couvercle sur le module d'aspiration

### 6.7.2 Montage des flexibles d'aspiration

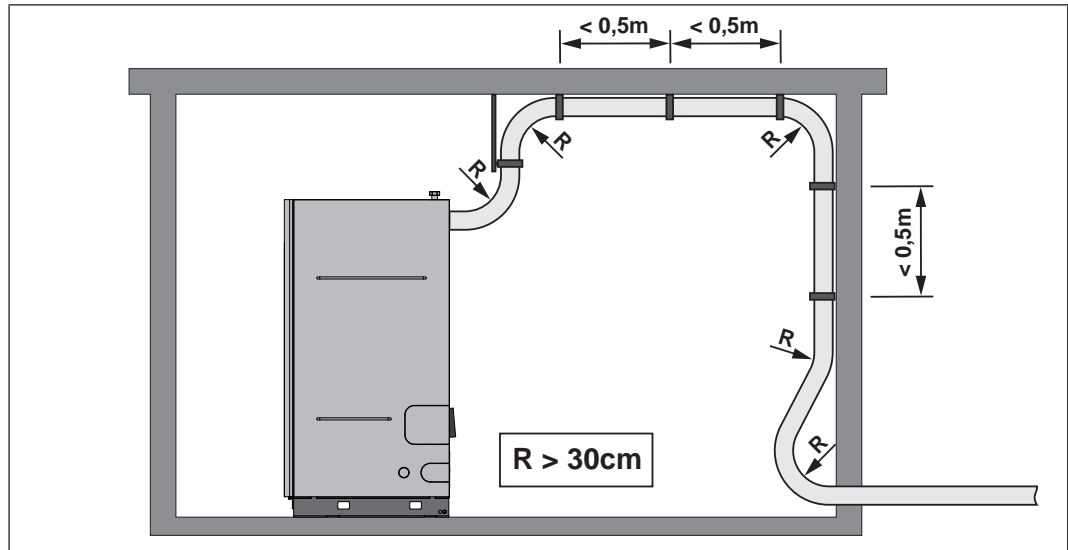
Une fois le montage du système d'extraction réalisé selon la notice de montage fournie, raccorder la conduite d'aspiration et la conduite d'air de retour à l'unité à granulés.



- Fixer la conduite d'aspiration de granulés au raccord de droite (1) avec un collier de serrage articulé (autocollant granulés)
- Fixer la conduite de retour d'air au raccord de gauche (2) avec un collier de serrage articulé

**REMARQUE ! Lors du raccordement des flexibles, veiller à ce que la liaison équipotentielle soit établie conformément aux instructions de montage du système d'extraction**, ➔ "[Liaison équipotentielle](#)" [▶ 83]

### 6.7.3 Instructions de montage des flexibles

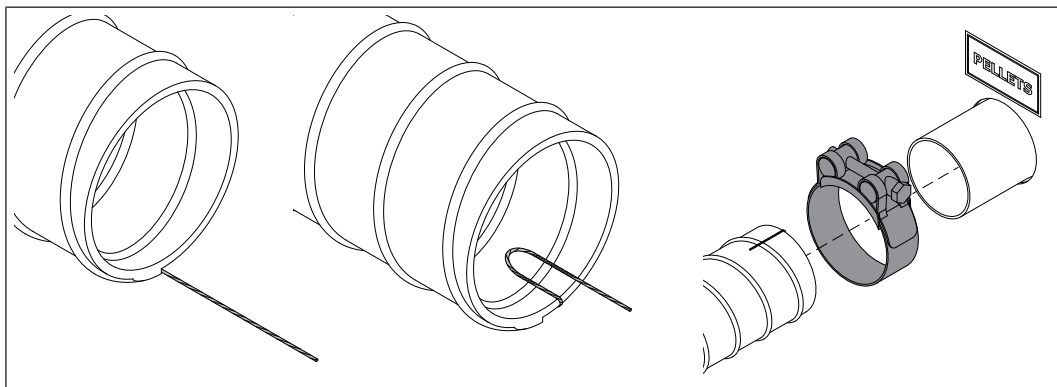


Veiller à respecter les consignes suivantes :

- Ne pas plier les flexibles ! Rayon de courbure minimum = 30 cm
- Poser les flexibles les plus droits possible. En cas de flexibles suspendus, des « poches » empêchant le bon transfert des granulés peuvent se former
- Poser les flexibles selon le parcours le plus court et de façon à ce que personne ne trébuché dessus
- Les flexibles ne résistent pas aux UV. Par conséquent : Ne pas poser les flexibles à l'extérieur
- Les flexibles sont destinés à des températures allant jusqu'à 60 °C. Par conséquent : Les flexibles ne doivent pas toucher le conduit de fumée ou des tuyaux de chauffage non isolés
- Les flexibles doivent être mis à la terre de chaque côté de façon à éviter la formation d'électricité statique pendant le transport des granulés
- Réaliser si possible la conduite d'aspiration et la conduite d'air de retour en une seule pièce.  
Si, pour des raisons liées au système, le flexible doit être divisé en plusieurs parties, veiller à une liaison ce équipotentielle continue. Pour le raccordement du flexible, seuls les composants disponibles chez Fröling GesmbH sont autorisés
- Pour les installations à partir de 35 kW, n'utiliser que des flexibles avec arrivée en PU en raison de la charge accrue

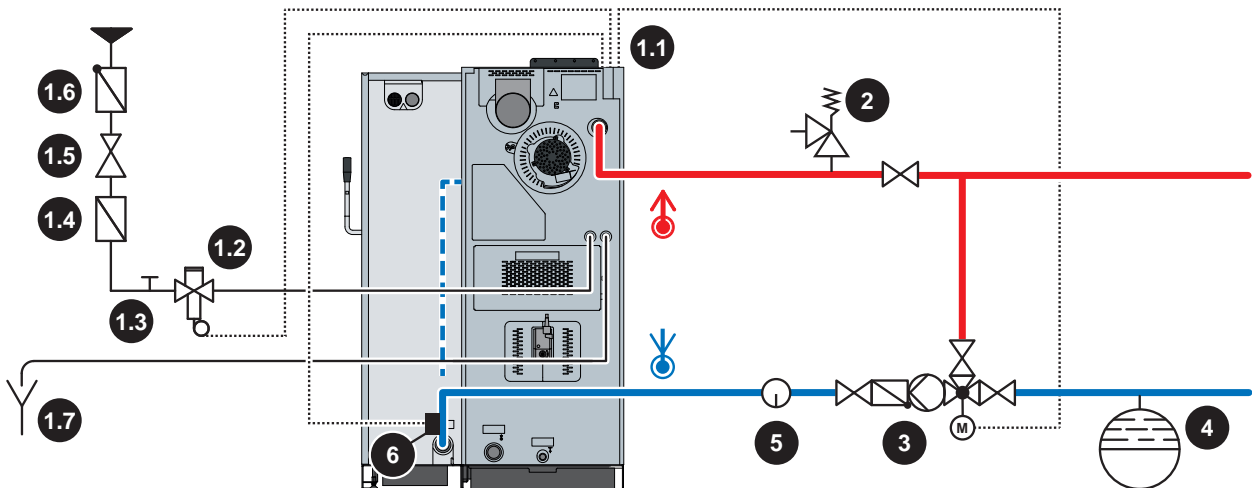
## Liaison équipotentielle

**REMARQUE ! Assurer une liaison équipotentielle continue lors du raccordement des conduites souples !**



- Dénuder le fil de mise à terre de la conduite souple sur environ 8 cm
  - ↪ **ASTUCE** : Fendre la gaine le long du toron à l'aide d'un couteau
- Former une boucle vers l'intérieur avec le fil de mise à la terre
  - ↪ Ceci évite d'endommager le fil de mise à terre lors du transport des granulés
- Enfiler le collier de serrage sur la conduite souple et le fixer sur le raccord
  - ↪ Veiller à bien établir le contact entre le fil de mise à terre et le raccord. Si nécessaire, éliminer la peinture à l'endroit concerné
  - ↪ **ASTUCE** : Si l'insertion est difficile, humidifier les raccords légèrement à l'eau (ne pas utiliser de graisse !)

## 6.8 Branchement hydraulique



### 1 Soupape de sécurité thermique

- Le raccordement de la soupape de sécurité thermique doit être effectué conformément à la norme ÖNORM / DIN EN 303-5 et selon le schéma ci-dessus
- La soupape de sécurité doit être reliée sans possibilité de coupure à un réseau de conduites d'eau froide (température  $\leq 15^{\circ}\text{C}$ ) sous pression
- Avec une pression d'eau froide  $\geq 6$  bars, un détendeur (1.5) est nécessaire  
Pression minimum de l'eau froide : 2 bars

1.1 Sonde de la soupape de sécurité thermique

1.2 Soupape de sécurité thermique (s'ouvre à env.  $95^{\circ}\text{C}$ )

1.3 Vanne de nettoyage (raccord en T)

1.4 Panier

1.5 Détendeur

1.6 Dispositif anti-reflux pour éviter la stagnation de l'eau dans le réseau d'eau potable

1.7 Sortie libre sans contre-pression avec parcours d'écoulement observable (p. ex. entonnoir d'évacuation)

### 2 Soupape de sécurité

- Exigences posées aux soupapes de sécurité selon la norme NF EN ISO 4126-1
- Diamètre minimal à l'entrée de la soupape de sécurité selon la norme NF EN 12828 :  
DN15 ( $\leq 50$  kW), DN20 ( $> 50$  à  $\leq 100$  kW), DN25 ( $> 100$  à  $\leq 200$  kW), DN32 ( $> 200$  à  $\leq 300$  kW), DN40 ( $> 300$  à  $\leq 600$  kW), DN50 ( $> 600$  à  $\leq 900$  kW)
- Pression de réglage maximale en fonction de la pression de service autorisée de la chaudière, voir le chapitre « Caractéristiques techniques »
- La soupape de sécurité doit être montée de manière accessible sur la chaudière ou à proximité directe, dans la conduite d'arrivée de façon non verrouillable
- Un écoulement libre et sans danger de la vapeur ou de l'eau évacuée doit être garanti

### 3 Élévation du retour

### 4 Vase d'expansion à membrane

- Le vase d'expansion à membrane doit être conforme à la norme NF EN 13831 et doit pouvoir contenir au moins le volume d'expansion maximum de l'eau de chauffage de l'installation, y compris un joint hydraulique
- Il doit être dimensionné conformément aux instructions de réalisation de la norme NF EN 12828 - Annexe D
- Le montage doit se faire de préférence dans la conduite de retour. Pour ce faire, respecter les instructions du fabricant

### 5 Recommandation pour l'installation d'un moyen de contrôle (thermomètre par exemple)

### 6 Raccord de tube interne allant de l'alimentation de l'unité à granulés au retour de la chaudière à bûches

- Sonde de retour déjà prémontée sur le tube du retour de l'unité à granulés

## 6.9 Raccordement électrique

### DANGER



Lors des interventions sur les composants électriques :

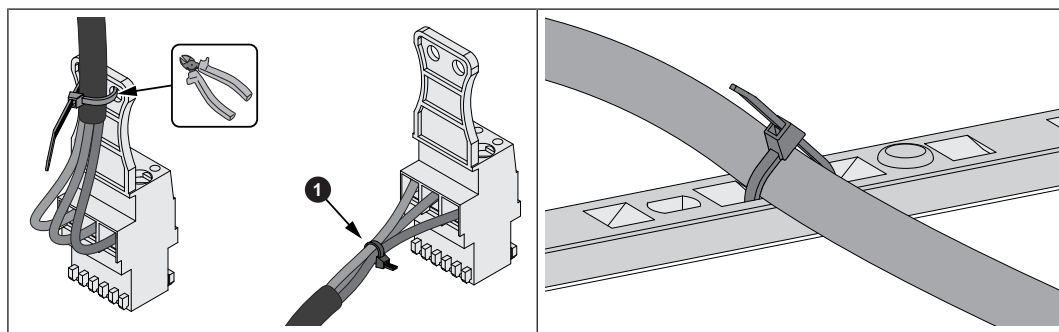
#### **Danger de mort par choc électrique !**

Pour toute intervention sur les composants électriques :

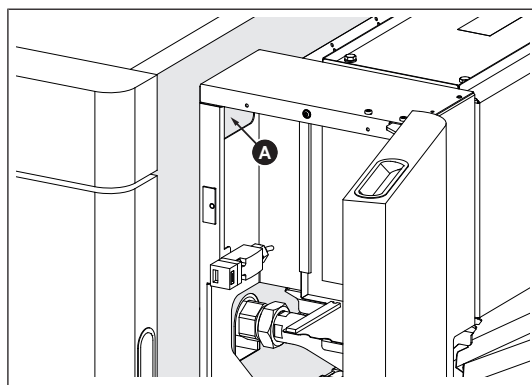
- Les interventions doivent être réalisées uniquement par un personnel spécialisé en électricité
- Respecter les normes et prescriptions en vigueur.
  - ↪ Les interventions sur les composants électriques par des personnes non autorisées sont interdites

*Préparer les connecteurs*

Certains composants sont prêts au branchement, le câble étant fixé au connecteur au moyen d'un serre-câble.

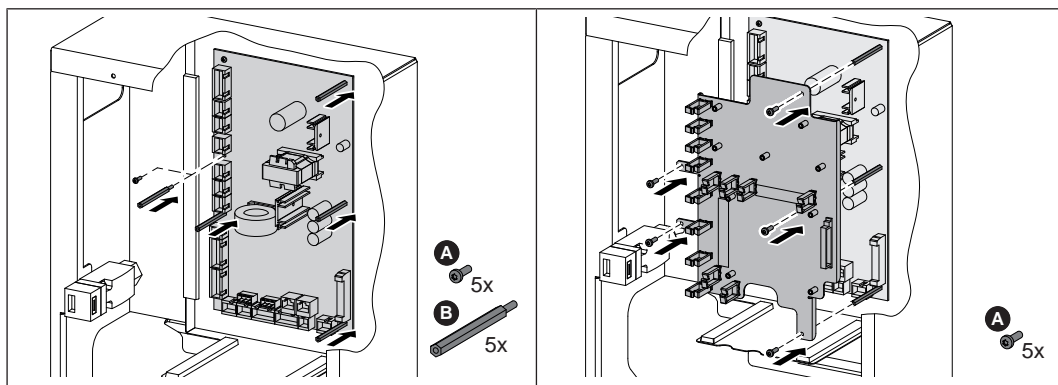


- Déposer l'attache de câbles de la prise
- Regrouper les fils avec l'attache de câbles (1)
- Fixer le câble aux systèmes anti-traction de la chaudière au moyen d'attaches de câbles

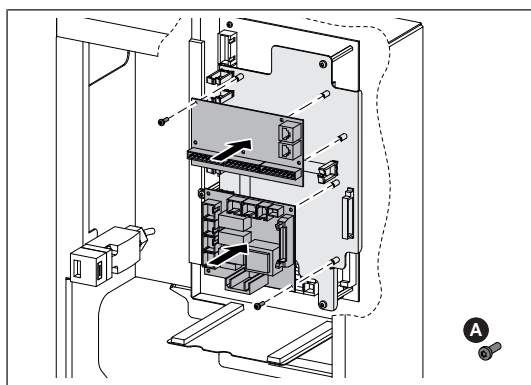


- Faire passer les câbles suivants par l'ouverture (A) dans la partie latérale jusqu'au régulateur de la chaudière
  - ↪ Verrouillage (KM12)
  - ↪ Connexion bus (KM02, HY0.03), ➔ ["Connexion bus à l'unité à granulés" \[▶ 108\]](#)
  - ↪ Sonde de retour (KM17)
  - ↪ Sonde de température de l'unité à granulés (KM18)
  - ↪ Allumage de l'unité à granulés (KM34)
  - ↪ Alimentation électrique de l'unité à granulés, ➔ ["Alimentation électrique de l'unité à granulés" \[▶ 109\]](#)

### En cas d'utilisation de platines supplémentaires

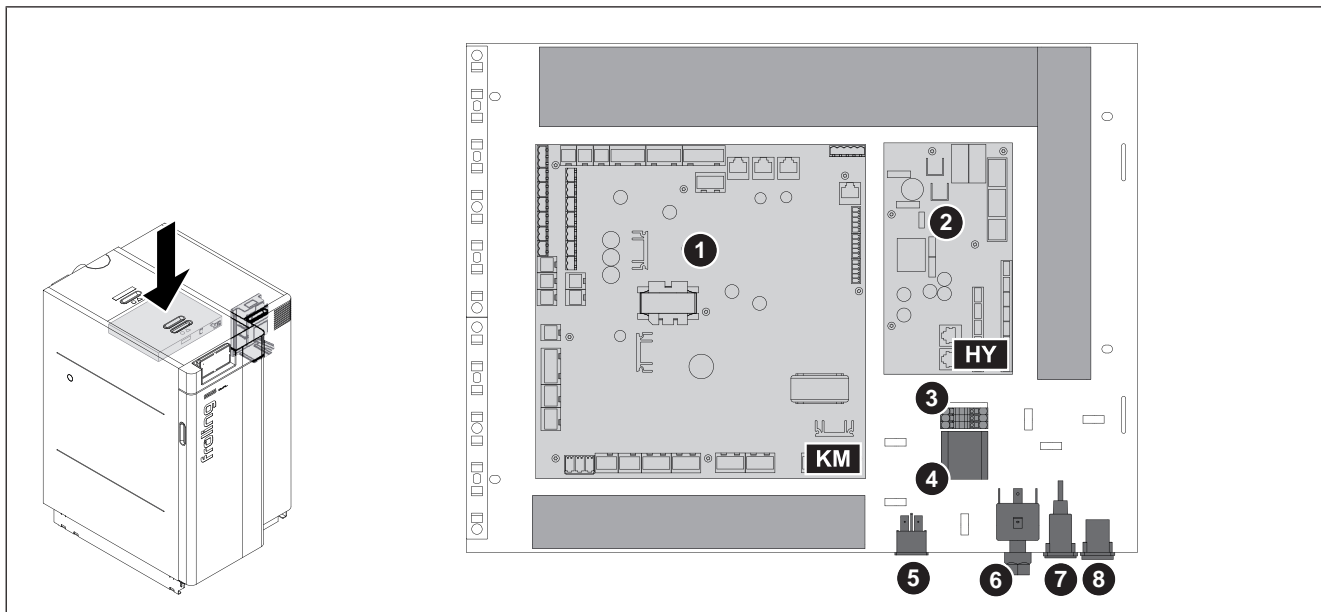


- Retirer cinq vis à tête bombée M3 × 10 (A) aux positions représentées et monter à la place cinq douilles d'écartement (B)
- Monter le support de platine fourni sur les douilles d'écartement
  - 5 vis à tête cylindrique bombée M3 × 10 (A)

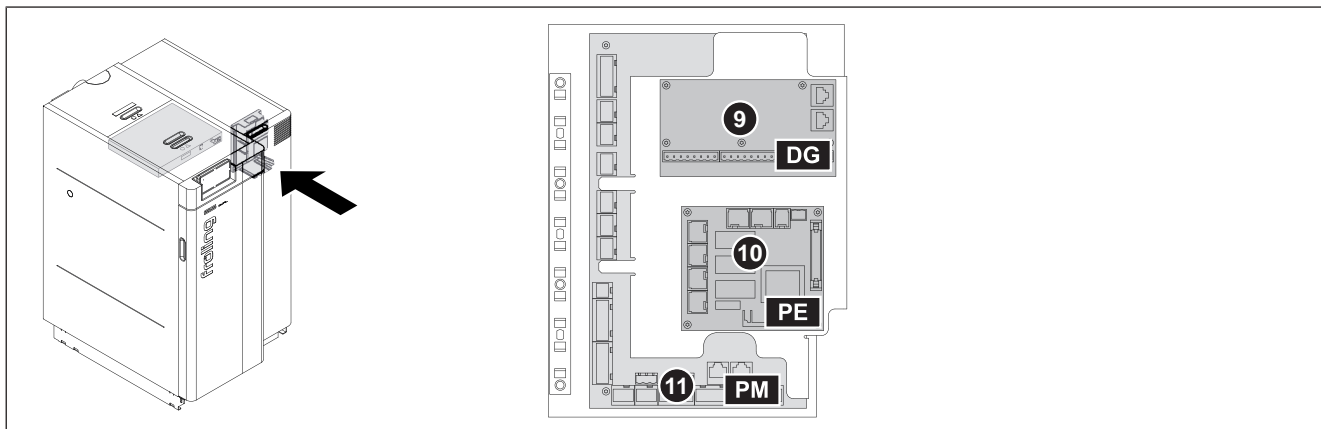


- Monter le module numérique et l'extension du module à granulés (selon le modèle) sur le support de platine
  - Vis à tête cylindrique bombée M3 × 10 (A)

## 6.9.1 Vue d'ensemble des cartes

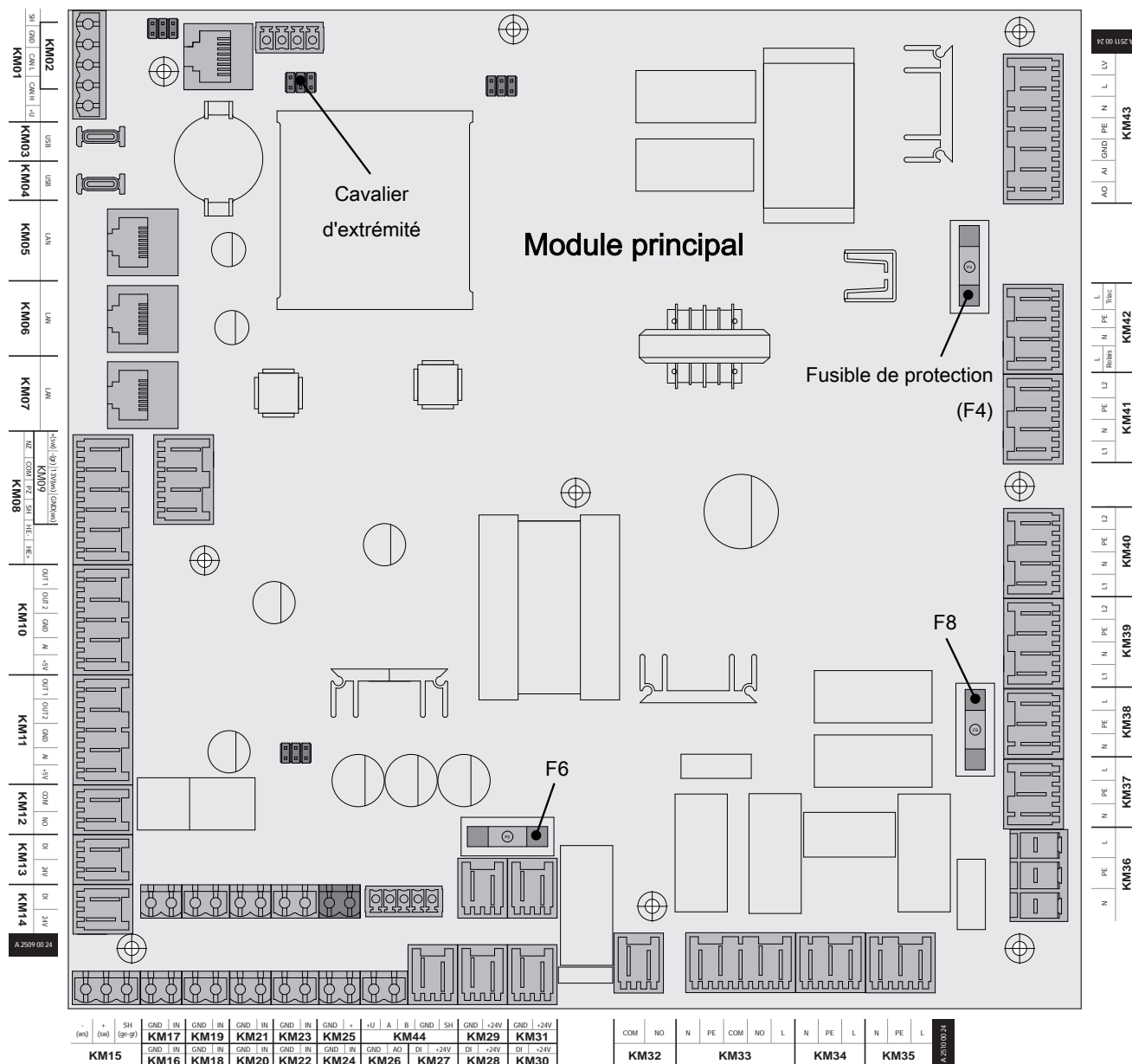


Rep.	Désignation	Rep.	Désignation
1	Module principal	5	Interrupteur principal
2	Module hydraulique	6	Limiteur de température de sécurité STB
3	Borniers pour branchement secteur	7	Interface de service USB-C
4	Borne de raccordement d'appareil	8	Interface de service RJ45



Rep.	Désignation	Rep.	Désignation
9	Module numérique (en option)	11	Module à granulés
10	Extension du module à granulés (en option)		

## 6.9.2 Module principal



Module principal	Occupation standard	Raccord utilisé pour
KM01	Bus (LIYCY 2x2x0,5)	Module de bus externe
KM02	Connexion au module à granulés	
KM03	USB C	Enregistrement des données
KM04	Interface de service	
KM05	LAN (RJ45), client DHCP <sup>1)</sup>	Connect / tableau(x) de commande
KM06	Affichage de la chaudière	
KM07	LAN (RJ45), serveur DHCP <sup>2)</sup>	Service / tableau(x) de commande
KM08	Sonde lambda à large bande BOSCH, NTK	
KM09	Sonde lambda NTK	
KM10	Clapet d'air secondaire	

Module principal		Occupation standard	Raccord utilisé pour
<b>KM11</b>	Clapet d'air primaire		
<b>KM12</b>	Verrouillage		
<b>KM13</b>	STB		
<b>KM14</b>	Entrée numérique 24 V	ARRÊT D'URGENCE	
<b>KM15</b>	Sonde de fumée		
<b>KM16</b>	Sonde chaudière		
<b>KM17</b>	Sonde de retour		
<b>KM18</b>	Sonde de température de l'unité à granulés		
<b>KM19</b>	KTY, NTC, PT1000 <sup>3)</sup>	-	
<b>KM20</b>	KTY, NTC, PT1000 <sup>3)</sup>	Sonde de départ du circuit de chauffage 1	
<b>KM21</b>	KTY, NTC, PT1000 <sup>3)</sup>	Sonde d'ambiance analogique Circuit de chauffage 1	
<b>KM22</b>	KTY, NTC, PT1000 <sup>3)</sup>	Sonde de départ du circuit de chauffage 2	
<b>KM23</b>	KTY, NTC, PT1000 <sup>3)</sup>	Sonde d'ambiance analogique Circuit de chauffage 2	
<b>KM24</b>	KTY, NTC, PT1000 <sup>3)</sup>	Sonde extérieure	
<b>KM25</b>	Entrée numérique 5 V	Capteur de débit	
<b>KM26</b>	PWM, 0-10 V, max. 10 mA	Signal de la pompe de la chaudière (KM42)	
<b>KM27</b>	Entrée numérique 24 V	Activation	
<b>KM28</b>	Interrupteur de contact de porte pour chaudière à bûches		
<b>KM29</b>	Alimentation 24 V max. 80 mA		
<b>KM30</b>	Surveillance WOS		
<b>KM31</b>	Alimentation électrique de la commande de chaudière		
<b>KM32</b>	Contact de commutation sans potentiel, max. 230 V, max. 4 A	Signal de déclenchement (mar+bl) Séparateur électrostatique de particules	
<b>KM33</b>	Alimentation 230 V ; contact de commutation sans potentiel, max. 230 V, max. 4 A	-	
<b>KM34</b>	Allumage de l'unité à granulés		
<b>KM35</b>	Entraînement WOS		
<b>KM36</b>	Raccordement au réseau de l'interrupteur principal		
<b>KM37</b>	Relais 230 V / 2,5 A	Pompe circuit de chauffage 2	
<b>KM38</b>	Relais 230 V / 2,5 A	Pompe circuit de chauffage 1	
<b>KM39</b>	230 V, max. 0,15 A	Mélangeur circuit de chauffage 2	
<b>KM40</b>	230 V, max. 0,15 A	Mélangeur circuit de chauffage 1	
<b>KM41</b>	230 V, max. 0,15 A	Mélangeur retour	

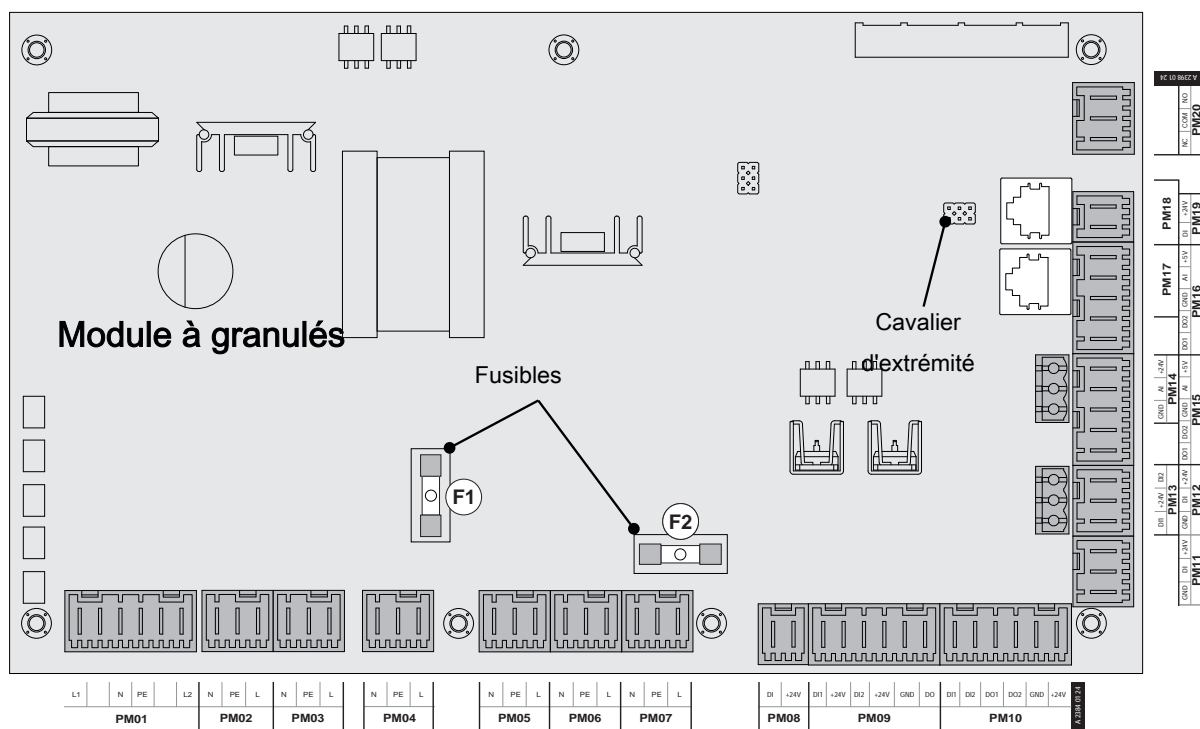
Module principal	Occupation standard	Raccord utilisé pour
<b>KM42</b>	230 V, max. 2 A (relais), max. 1,2 A (triac)	Pompe de la chaudière
<b>KM43</b>	Ventilateur de tirage	
<b>KM44</b>	RS485	Sonde d'ambiance numérique

- L'interface avec client DHCP est utilisée pour intégrer la chaudière dans un réseau côté client. Ce réseau permet de relier les tableaux de commande et Froling Connect à la chaudière. Les paramètres réseau pour la chaudière et le tableau de commande sont attribués par un serveur/routeur local.
- L'interface avec serveur DHCP est précâblée en usine sur le régulateur, accessible de l'extérieur, et permet la connexion à la chaudière sans réseau côté client. Les paramètres réseau pour l'accès de service et les tableaux de commande sont attribués par la chaudière. Pour les connexions multiples, une distribution appropriée du réseau (p. ex. switch) est nécessaire. Une connexion à Internet pour Froling Connect n'est pas possible !
- Sonde de température de type PT1000 disponible uniquement pour les sondes de collecteurs solaires !

## Fusibles

<b>F4</b>	6,3 AT	Fusible de protection
<b>F6</b>	1,0 AT	KM29, KM31
<b>F8</b>	1,0 AT	KM39, KM40, KM41

### 6.9.3 Module à granulés



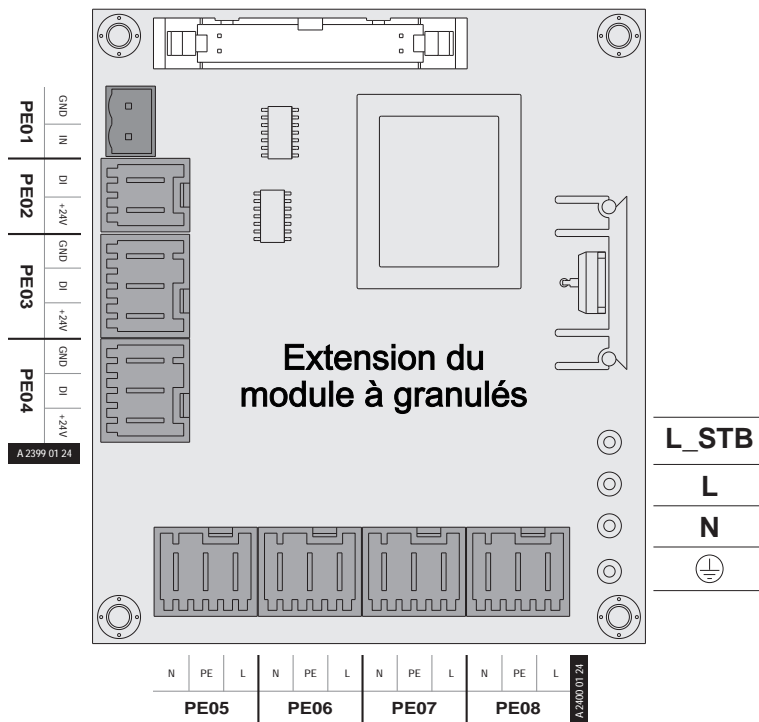
Module à granulés	Occupation standard	Raccord utilisé pour	
<b>PM01</b>	Relais 230 V, max. 1 A	Système d'aspiration des granulés RS4/RS8 sorties	
	L1		marche à gauche
	L2		marche à droite
<b>PM02</b>	Relais 230 V, max. 2 A	Vibreux pour silo textile	
<b>PM03</b>	Vis de décentrage		
<b>PM04</b>	Raccordement au secteur		
<b>PM05</b>	Turbine d'aspiration		
<b>PM06</b>	Vis de chargement		

Module à granulés		Occupation standard		Raccord utilisé pour
PM07	Vis de transfert			
PM08	Verrouillage			
PM09	Clapet coupe-feu			
PM10	Entraînement de grille			
PM11	Alimentation 24 V, entrée numérique 24 V	Retour module HT		
		DI	Fil #2	
		GND	Fil #1	
PM12	Niveau MAX			
PM13	2 entrées numériques 24 V	Système d'aspiration des granulés RS4/RS8 entrées		
		DI1	Point zéro	
		DI2	Position	
PM14	Boîte de mesure de dépression			
PM15	Vanne à glissière			
PM16	2 transistors 24 V, 0,5 A, Entrée analogique, 0-5 V	-		
PM17	Connexion au module principal			
PM18	Connexion au module hydraulique avec l'adresse 0			
PM19	Interrupteur de contact de porte pour unité à granulés			
PM20	Relais sans potentiel, max. 2,5 A	Message de défaut		

## Fusibles

F1	50×20 mm / 250 V / 10 AT	PM01-04, PM06-07, L_STB
F2	50×20 mm / 250 V / 10 AT	PM05

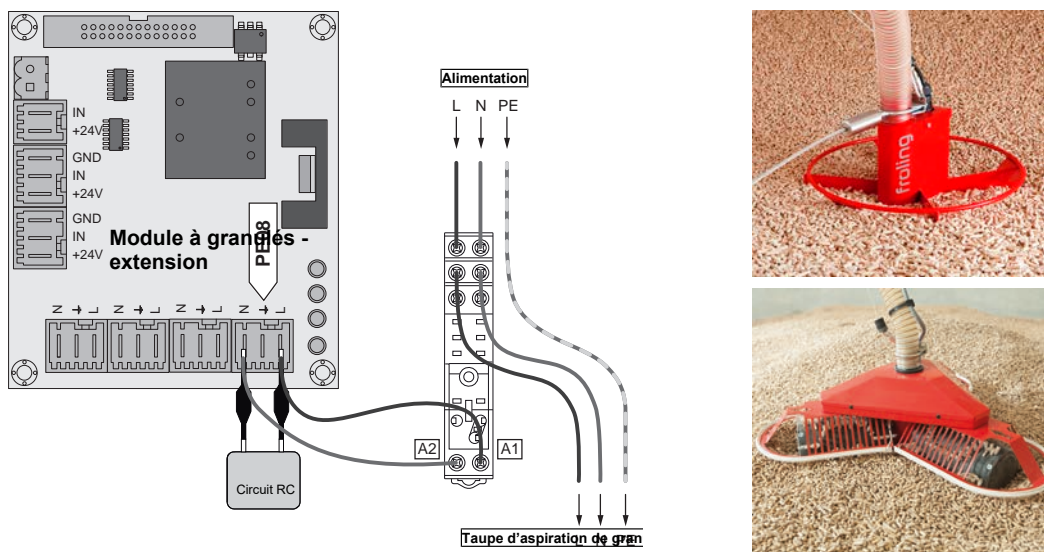
### 6.9.4 Extension du module à granulés



Extension du module à granulés		Occupation standard		Raccord utilisé pour
PE01	KTY, NTC, PT1000 <sup>1)</sup>	-		
PE02	Entrée numérique 24 V	Retour du clapet d'air ambiant		
PE03	Alimentation 24 V, entrée numérique	GND	bleu (-)	
		DI	noir (ON)	
		+24V	marron (+)	
PE04	Alimentation 24 V, entrée numérique	-		
PE05	Relais 230 V, max. 1 A	-		
PE06	Relais 230 V, max. 1 A	Clapet air ambiant		
PE07	Relais 230 V, max. 1 A	-		
PE08	Relais 230 V, max. 4 A	Désilage		

1. Sonde de température de type PT1000 disponible uniquement pour les sondes de collecteurs solaires !

## Consigne de raccordement pour la taupe d'aspiration de granulés Pellet-Maulwurf



- Raccorder comme indiqué les bornes A1 et A2 du socle du relais avec le circuit RC fourni aux connecteurs L et N au niveau de la sortie « PE08 » de l'extension de module à granulés
- Brancher les connecteurs L et N du câble d'alimentation pour la taupe d'aspiration de granulés Pellet-Maulwurf sur les bornes « COM » des contacts de commutation du relais, et établir le câblage entre les bornes « NO » et ladite taupe

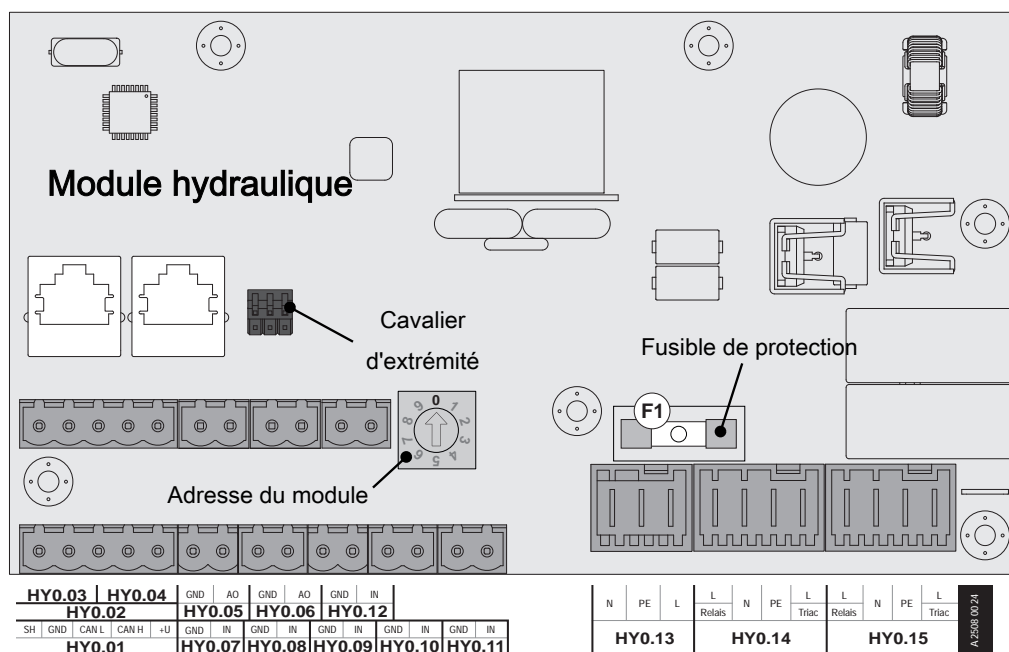
**CONSEIL :** Brancher l'alimentation 230 V via le raccordement « KM33 » du module principal

## 6.9.5 Module hydraulique

Le module hydraulique met à disposition les connexions pour les sondes et les pompes des composants hydrauliques de l'installation (accumulateur, préparateur ECS...).

Un module hydraulique est inclus dans la livraison standard (adresse 0). Il est possible de rajouter sept autres modules (adresses 1 à 7).

Veiller à affecter correctement l'adresse des modules !



Module hydraulique (adresse de module 0)		Occupation standard	Raccord utilisé pour
HY0.01	Bus (LIYCY 2x2x0,5)	Module de bus externe	
HY0.02		ne pas utiliser	
HY0.03		câblage interne du bus	
HY0.04		ne pas utiliser	
HY0.05	PWM, 0-10 V, max. 10 mA	Signal pompe 1 (HY0.14)	
HY0.06	PWM, 0-10 V, max. 10 mA	Signal pompe 2 (HY0.15)	
HY0.07	KTY, NTC, PT1000 <sup>1)</sup>	Accumulateur – sonde A	
HY0.08	KTY, NTC, PT1000 <sup>1)</sup>	Accumulateur – sonde E	
HY0.09	KTY, NTC, PT1000 <sup>1)</sup>	Accumulateur – sonde H	
HY0.10	KTY, NTC, PT1000 <sup>1)</sup>	Accumulateur – sonde J	
HY0.11	KTY, NTC, PT1000 <sup>1)</sup>	-	
HY0.12	KTY, NTC, PT1000 <sup>1)</sup>	-	
HY0.13		Raccordement au secteur	
HY0.14	230 V, max. 2 A (relais), max. 1,2 A (Triac)	Pompe 1	
HY0.15	230 V, max. 2 A (relais), max. 1,2 A (Triac)	Pompe 2	

1. Sonde de température de type PT1000 disponible uniquement pour les sondes de collecteurs solaires !

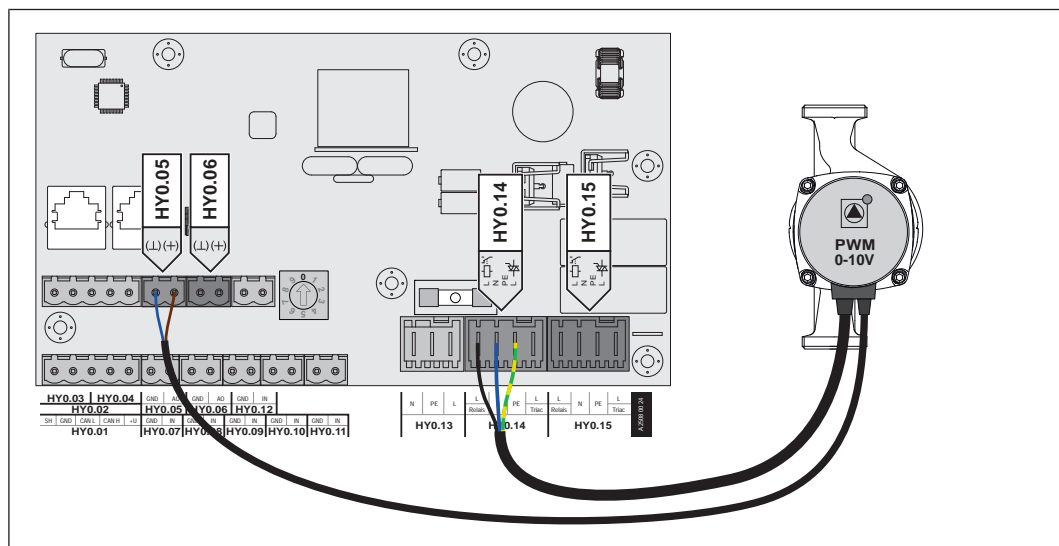
## Fusibles

F1	50x20 mm / 250 V / 6,3 AT	HY-14, HY-15
----	---------------------------	--------------

## Raccordement d'une pompe de circulation au module hydraulique

### Pompe haute performance avec signal de commande (PWM / 0-10V)

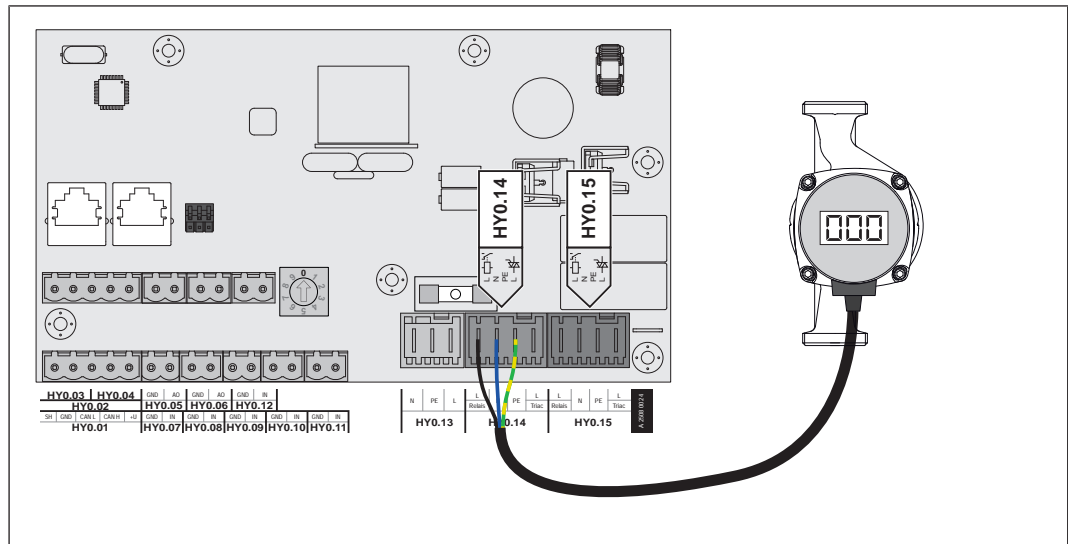
Sur les pompes haute performance dotées d'un câble de commande supplémentaire, la commande de la vitesse de rotation a lieu via le raccordement additionnel pour signal PWM ou 0-10V.



- Brancher l'alimentation électrique de la pompe haute performance à la sortie « HY0.14 » ou « HY0.15 », en utilisant la sortie de relais pour la phase (L)
- Brancher le câble PWM de la pompe haute performance au connecteur correspondant « HY0.05 » ou « HY0.06 »
  - ↳ Respecter la polarisation indiquée dans le schéma électrique de la pompe !
- Placer l'enclenchement de la pompe dans le menu correspondant sur « Pompe périphérique / PWM » ou « Pompe périphérique / 0-10V »

### Pompe haute performance sans signal de commande

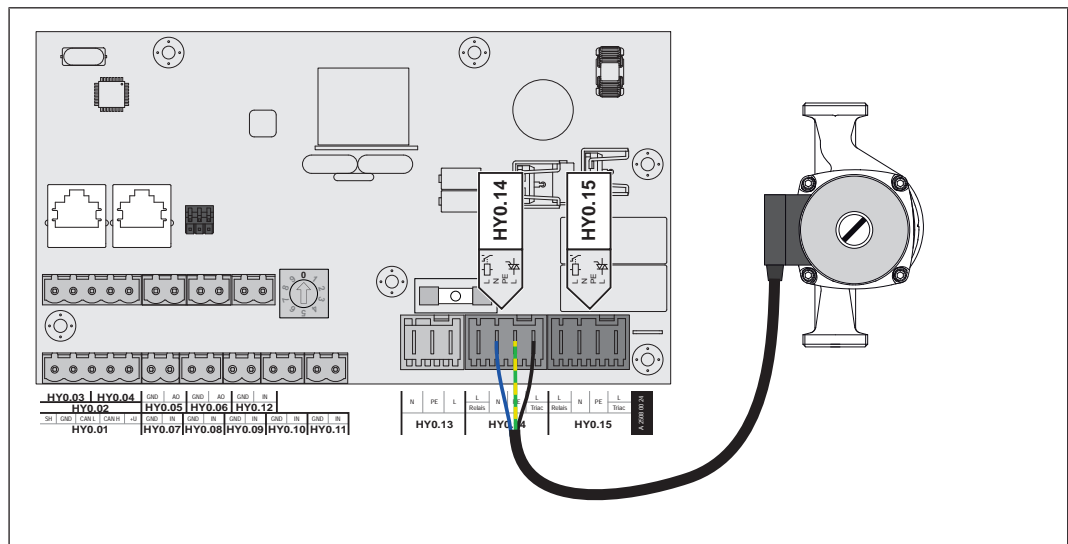
En cas d'utilisation de ce type de pompe, la régulation de la vitesse est impossible ! L'utilisation d'une vanne de régulation (vanne d'équilibrage Setter par exemple) est recommandée !



- Brancher l'alimentation électrique de la pompe haute performance à la sortie « HY0.14 » ou « HY0.15 », en utilisant la sortie de relais pour la phase (L)
- Régler la pompe dans le menu correspondant sur « Pompe HP sans signal de commande »

### Pompe AC sans signal de commande (commande par paquets d'impulsions)

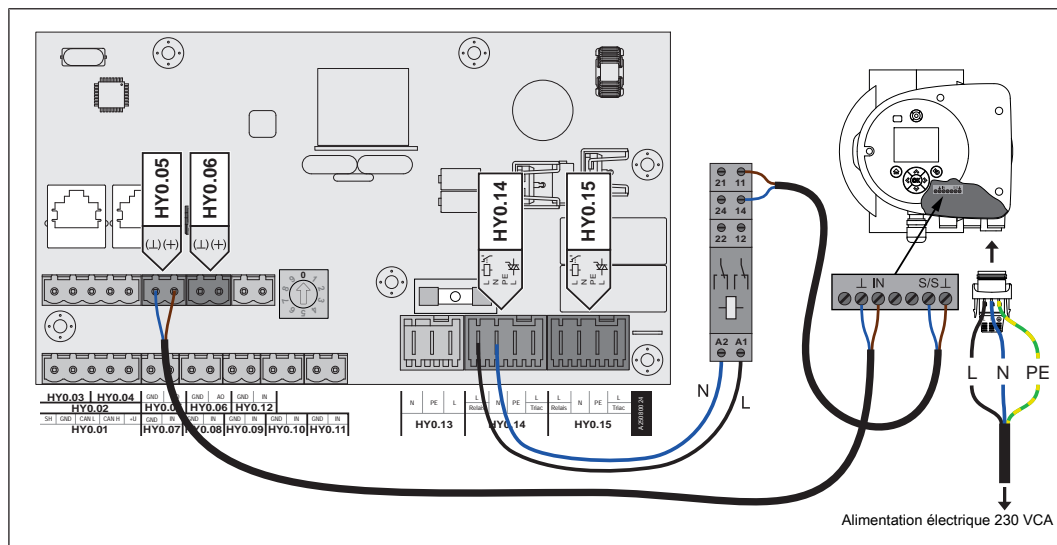
Sur les pompes anciennes non haute performance sans signal de commande, la commande de la vitesse de rotation se fait via la commande par paquets impulsions. Notez que sur certaines pompes, la vitesse de rotation minimale (réglage d'usine : 30 %) doit être ajustée.



- Brancher l'alimentation électrique de la pompe à la sortie « HY0.14 » ou « HY0.15 », en utilisant la sortie Triac pour la phase (L)
- Régler la pompe dans le menu correspondant sur « Pompe sans signal de commande »

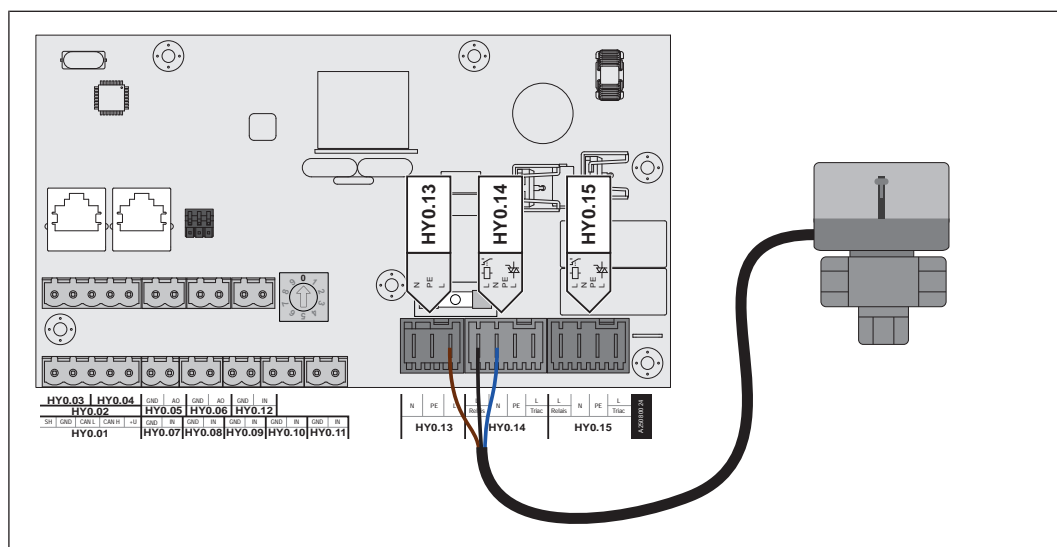
## Pompe haute performance avec signal de commande et contact de déclenchement

En cas d'utilisation d'une pompe haute performance qui nécessite un contact de déclenchement en plus du signal de commande (p. ex. Grundfos Magna 3), la sortie de pompe du module hydraulique est utilisée pour la commutation d'un déclenchement.



- Relais de la pompe sur la sortie « HY0.14 » ou « HY0.15 », en utilisant la sortie de relais pour la phase (L)
- Câble bipolaire ( $2 \times 0,75 \text{ mm}^2$ ) du raccordement « HY0.05 » ou Posez et raccordez "HY0.06" à la pompe, en reliant la borne "+" à la borne "IN" de la pompe
- Installer et raccorder le câble à deux pôles ( $2 \times 0,75 \text{ mm}^2$ ) du contact de fermeture au relais de pompe, en utilisant la borne « S/S » comme contact de déclenchement
- Raccorder l'alimentation électrique au connecteur de la pompe
- Régler la pompe dans le menu correspondant sur « Pompe périph. PWM + vanne » ou « Ppe périph. PWM 0-10 V + vanne »

## Raccordement d'une vanne directionnelle au module hydraulique

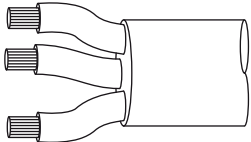
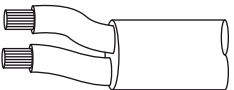


- Raccorder la phase (L) pour commuter la vanne et le conducteur neutre (N) sur la sortie « HY0.14 » ou « HY0.15 », en utilisant la sortie de relais pour la phase (L)
- Raccorder la phase (L) pour l'alimentation continue (recommute la vanne en position initiale) sur l'alimentation secteur « HY0.13 » de la borne « L »

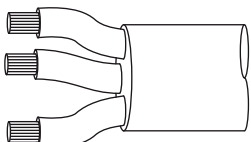
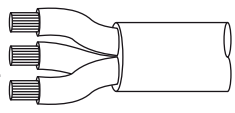
## 6.9.6 Consignes de raccordement selon les types de pompes

En fonction du type de pompe, une différenciation est faite entre le câble de commande à 2 pôles, à 3 pôles et à 4 pôles pour le branchement. Selon le type de pompe utilisé, les consignes de raccordement suivantes doivent être respectées lors du câblage :

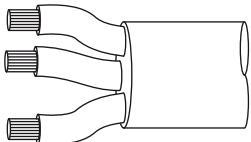
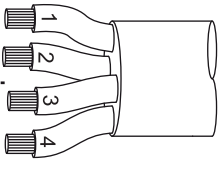
### Type de pompe avec câble de commande à 2 pôles

Alimentation électrique	Câble de commande à 2 pôles
(marron) L  (bleu) N (jaune-vert) PE	(bleu) ⊥  (marron) +
Câbler l'alimentation électrique à la sortie de pompe de la carte	Raccorder le câble de commande à la sortie PWM de la carte ; pour ce faire, respecter la polarité : - fil bleu à la masse - fil marron à la borne positive

### Type de pompe avec câble de commande à 3 pôles

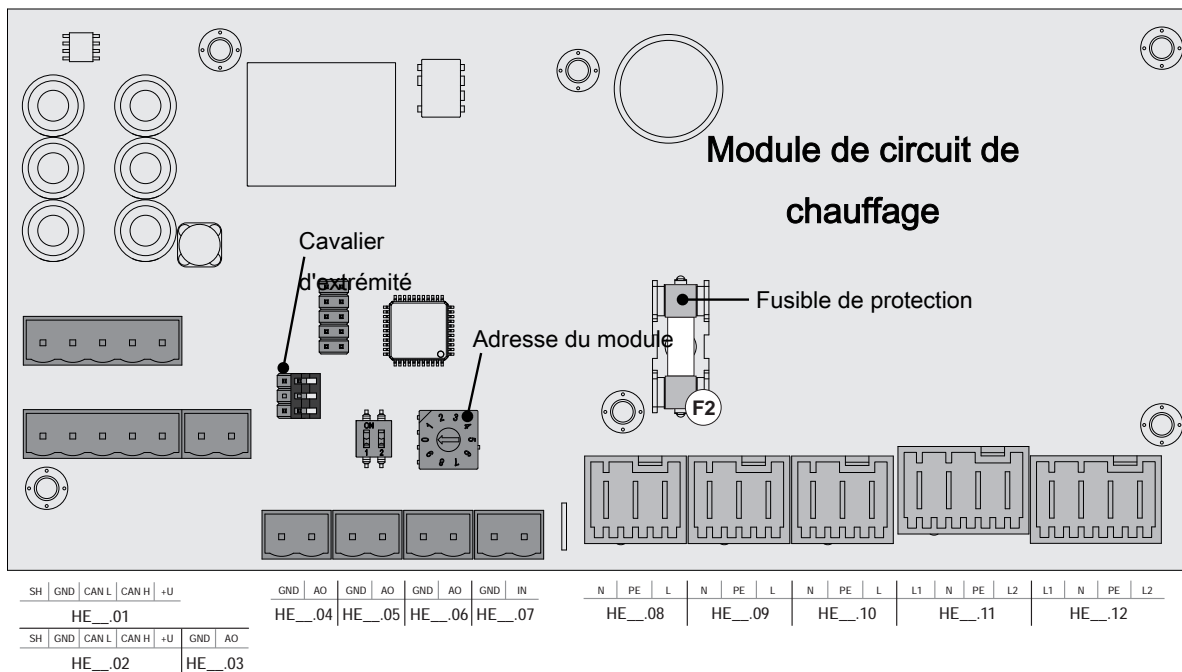
Alimentation électrique	Câble de commande à 3 pôles
(marron) L  (bleu) N (jaune-vert) PE	<div style="display: flex; align-items: center;"> <div style="border: 1px solid black; padding: 5px; margin-right: 10px;">PWM</div> <div style="margin-right: 10px;">(bleu) ⊥</div>  </div> <hr style="border-top: 1px dashed black;"/> <div style="display: flex; align-items: center;"> <div style="border: 1px solid black; padding: 5px; margin-right: 10px;">non utilisé</div> <div style="margin-right: 10px;">(marron) +</div> <div style="margin-right: 10px;">(noir)</div> </div>
Câbler l'alimentation électrique à la sortie de pompe de la carte	Raccorder le câble de commande à la sortie PWM de la carte ; pour ce faire, respecter la polarité : - fil bleu à la masse - fil marron à la borne positive  Ne pas utiliser le fil noir et isoler le cas échéant

### Type de pompe avec câble de commande à 4 pôles

Alimentation électrique	Câble de commande à 4 pôles
(marron) L  (bleu) N (jaune-vert) PE	<div style="display: flex; align-items: center;"> <div style="border: 1px solid black; padding: 5px; margin-right: 10px;">PWM</div> <div style="margin-right: 10px;">(marron) ⊥</div>  </div> <hr style="border-top: 1px dashed black;"/> <div style="display: flex; align-items: center;"> <div style="border: 1px solid black; padding: 5px; margin-right: 10px;">non utilisé</div> <div style="margin-right: 10px;">(blanc) +</div> <div style="margin-right: 10px;">(bleu)</div> <div style="margin-right: 10px;">(noir)</div> </div>
Câbler l'alimentation électrique à la sortie de pompe de la carte	Raccorder le câble de commande à la sortie PWM de la carte ; pour ce faire, respecter la polarité : - fil marron à la masse - fil blanc à la borne positive  Ne pas utiliser les deux autres fils (bleu, noir) et les isoler

## 6.9.7 Module de circuit de chauffage

Le module principal standard permet de commander deux circuits de chauffage. Les platines pour module de circuit de chauffage permettent d'ajouter d'autres circuits de chauffage. L'extension est possible avec huit modules de circuit de chauffage (adresse 0 à 7). Au total, un maximum de 18 circuits de chauffage peuvent être enclenchés. Il faut veiller ici au réglage correct de l'adresse du module.



Module de circuit de chauffage		Occupation standard	Raccord utilisé pour
HE__01	Bus (LIYCY 2x2x0,5)	-	
HE__02	Bus (LIYCY 2x2x0,5)	-	
HE__03	KTY, NTC	Sonde de départ 1	
HE__04	KTY, NTC	Sonde de départ 2	
HE__05	KTY, NTC	Sonde d'ambiance 1	
HE__06	KTY, NTC	Sonde d'ambiance 2	
HE__07	KTY, NTC	Sonde	
HE__08	Raccordement au secteur		
HE__09	230 V, 500 W, max. 2,5 A	Pompe 1	
HE__10	230 V, 500 W, max. 2,5 A	Pompe 2	
HE__11	230 V, max. 0,15 A	Mélangeur 1	
HE__12	230 V, max. 0,15 A	Mélangeur 2	

### Fusibles

<b>F2</b>	50x20 mm / 250 V / 6,3 AT	HE-09, HE-10, HE-11, HE-12
-----------	---------------------------	----------------------------

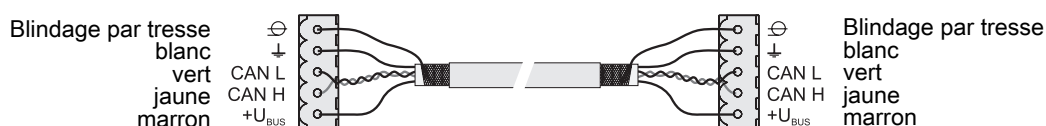
## 6.9.8 Connexion bus pour les platines

Tous les modules de bus sont reliés avec un câble de bus. Le câble utilisé doit être conforme à la spécification du type LIYCY 2x2x0.5. Une longueur de câble maximale de 200 m est à respecter. L'utilisation du répéteur de bus Froling permet d'étendre la longueur de câble.

Les modules de bus doivent être reliés entre eux en série, sachant que l'ordre des types de modules et adresses n'a pas d'importance. Les lignes de dérivation/en étoile sont interdites.

### Branchement du câble de bus

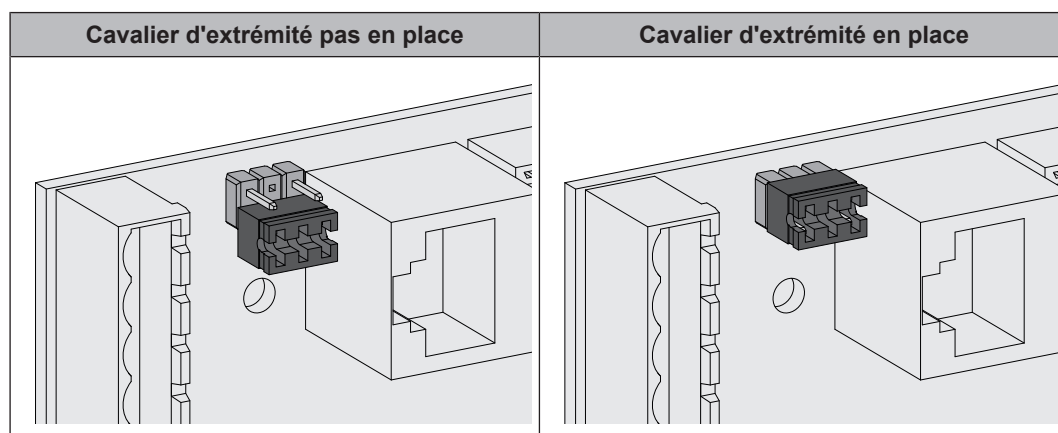
Pour les connexions par bus entre les différents modules, utiliser un câble de type **LIYCY multipaires 2x2x0,5**. Le branchement aux fiches 5 pôles doit être effectué comme indiqué dans le schéma suivant :



### Pose des cavaliers d'extrémité

**REMARQUE ! Pour garantir le parfait fonctionnement du système de bus, le cavalier doit être placé sur le premier et le dernier modules.**

En cas d'utilisation d'un répéteur de bus, les deux sous-réseaux à séparation galvanique doivent être considérés séparément. Ici, les cavaliers doivent être placés sur le premier et le dernier modules de chaque réseau.



Si les contacts au niveau du socle du cavalier d'extrémité ne sont pas pontés (figure de gauche), le cavalier n'est « pas en place ». Dans ce cas, la liaison du bus n'est pas établie. Si les contacts sont fermés (figure de droite), le cavalier d'extrémité est en place et la liaison du bus est établie.

## Paramétrage de l'adresse de module

Pour les modules hydrauliques et les modules de circuits de chauffage, l'ordre nécessaire est défini à l'aide des adresses de module. La première platine d'un même type de module doit toujours avoir 0 comme adresse, pour éviter de devoir reconfigurer les systèmes hydrauliques standard déjà paramétrés. Pour des cartes supplémentaires de même type de module, paramétrer les adresses dans l'ordre croissant (adresse 1 à 7).

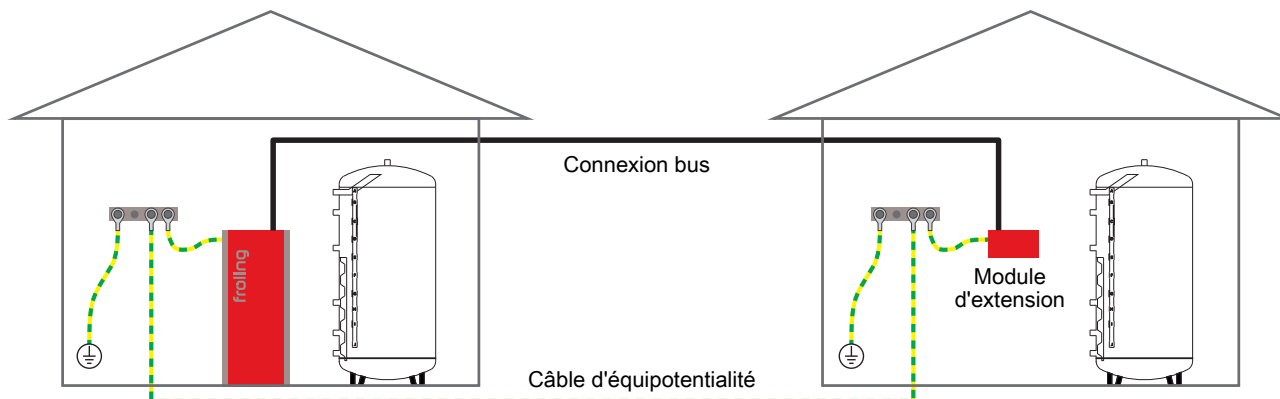
**Remarque : Paramétrage de l'adresse du module uniquement hors tension !**

Adresse de module paramétrée	Module de circuit de chauffage	Module hydraulique	
	Circuit de chauffage	Sonde	Pompe
0	03 – 04	0.1 – 0.6	0.1 – 0.2
1	05 – 06	1.1 – 1.6	1.1 – 1.2
2	07 – 08	2.1 – 2.6	2.1 – 2.2
3	09 – 10	3.1 – 3.6	3.1 – 3.2
4	11 – 12	4.1 – 4.6	4.1 – 4.2
5	13 – 14	5.1 – 5.6	5.1 – 5.2
6	15 – 16	6.1 – 6.6	6.1 – 6.2
7	17 - 18	7.1 – 7.6	7.1 – 7.2

### Liaison équipotentielle / Séparation de potentiel

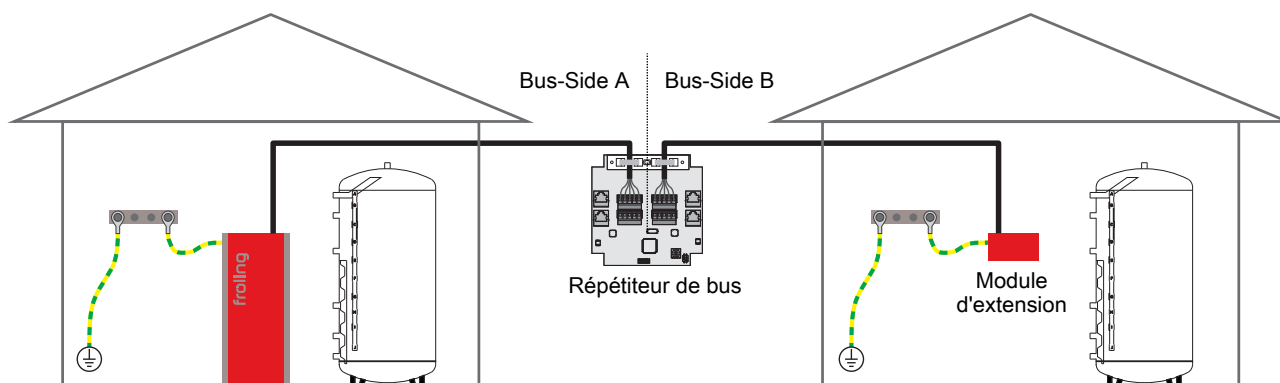
Entre des bâtiments, des décalages de potentiel peuvent se produire. Dans ce cas, des courants égaliseurs s'écoulent via le blindage de la connexion bus, ce qui peut entraîner des dommages aux modules.

Pour éviter ce phénomène, les bâtiments doivent être reliés avec un conducteur d'équipotentialité.

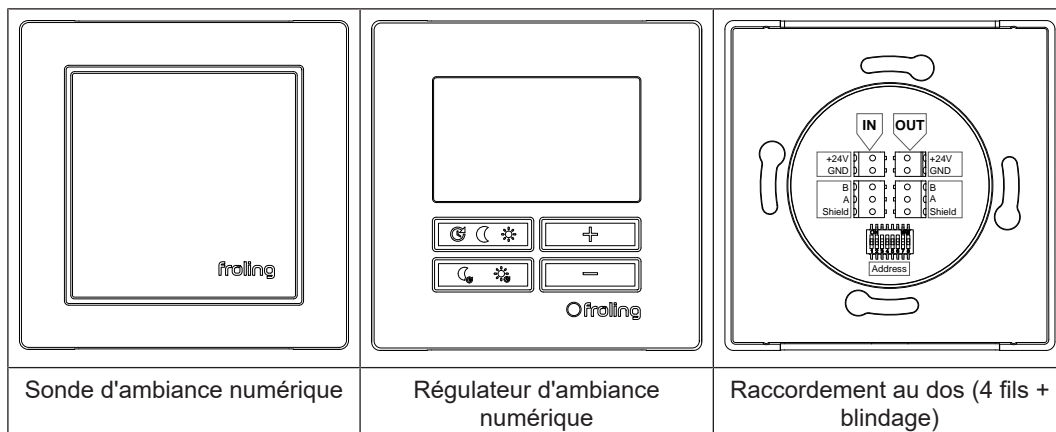


**REMARQUE ! Le dimensionnement du câble d'équipotentialité doit être réalisé par le spécialiste en fonction des dispositions légales régionales !**

Alternativement à l'égalisation de potentiel, un répéteur de bus Froling peut être installé dans le conduit de raccordement de bus vers le bâtiment suivant. La séparation de potentiel (séparation galvanique) permet de diviser le réseau de bus en deux sous-réseaux.



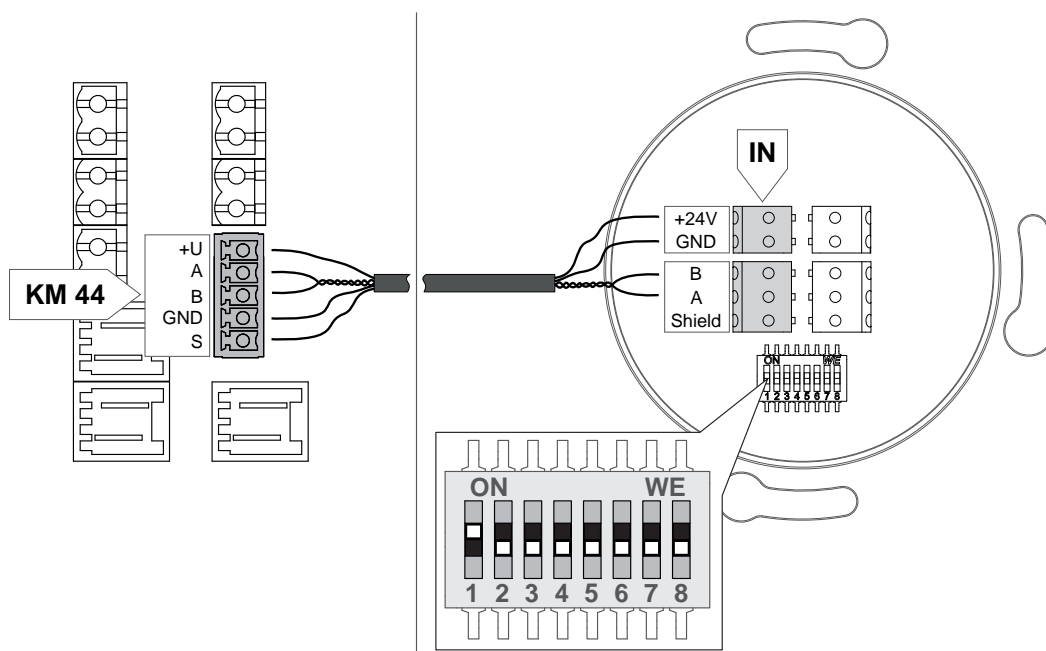
## 6.9.9 Connexion bus pour sonde/régulateur d'ambiance numérique



Les sondes et régulateurs d'ambiance numériques sont tous reliés en série et connectés à la connexion RS485 (KM44) du module principal.

Un câble CAT5e ou de qualité supérieure avec une section de conducteur de AWG 27 (0,102 mm<sup>2</sup>) à AWG 22 (0,326 mm<sup>2</sup>) est utilisé comme câble de connexion, sachant qu'une section plus importante doit être utilisée pour les grandes longueurs de câble en raison des pertes de tension. La limite est déterminée par le nombre maximal de sondes/régulateurs d'ambiance pour AWG27 jusqu'à 100m et pour AWG22 jusqu'à 300m. Pour faciliter le raccordement du blindage, nous recommandons d'utiliser un câble avec deux fils intégrés.

Le raccordement doit être effectué selon le schéma suivant :



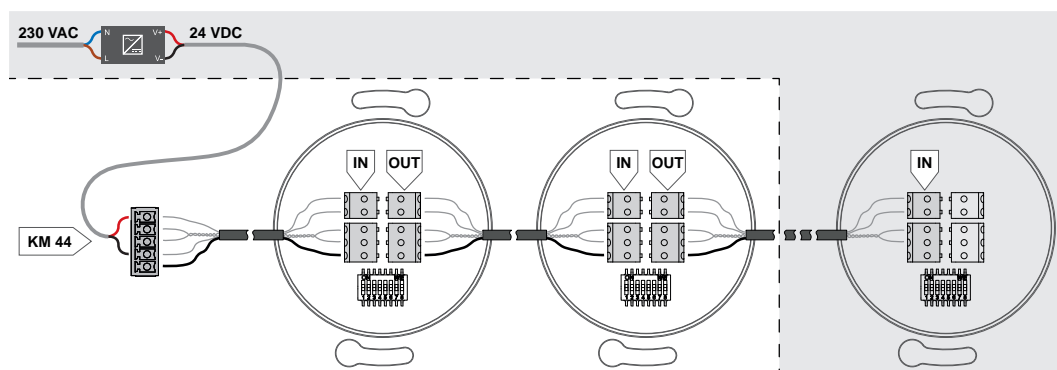
- ❑ Raccorder le câble CAT5e au module principal au niveau de la connexion KM44
  - ↪ Utiliser une paire de fils torsadés pour les connexions « A » et « B »
  - ↪ Relier le blindage du câble à la borne « S »
- ❑ Relier les câbles au dos de la sonde/du régulateur d'ambiance aux bornes d'entrée (VIN, BUSIN) en fonction de la couleur des fils utilisés sur le module principal
  - ↪ Le blindage ne doit pas être raccordé pour la dernière sonde/le dernier régulateur d'ambiance !
- ❑ Définir l'adresse de l'appareil et la terminaison du bus sur le commutateur DIP
  - ➔ "Adresse des appareils et terminaison des bus" [▶ 105]

### Valeurs limites de l'alimentation électrique intégrée

La puissance de raccordement de l'alimentation électrique 24VCC intégrée dans le module principal est limitée à environ 2,4 W et n'est donc conçue que pour un nombre défini de composants raccordés. Le tableau suivant montre la combinaison des composants alimentés.

Module analogique	Régulateur d'ambiance numérique	Sonde d'ambiance numérique
-	-	24
-	1	19
-	2	14
-	3	9
-	4	4
1	-	10
1	1	5
1	2	-

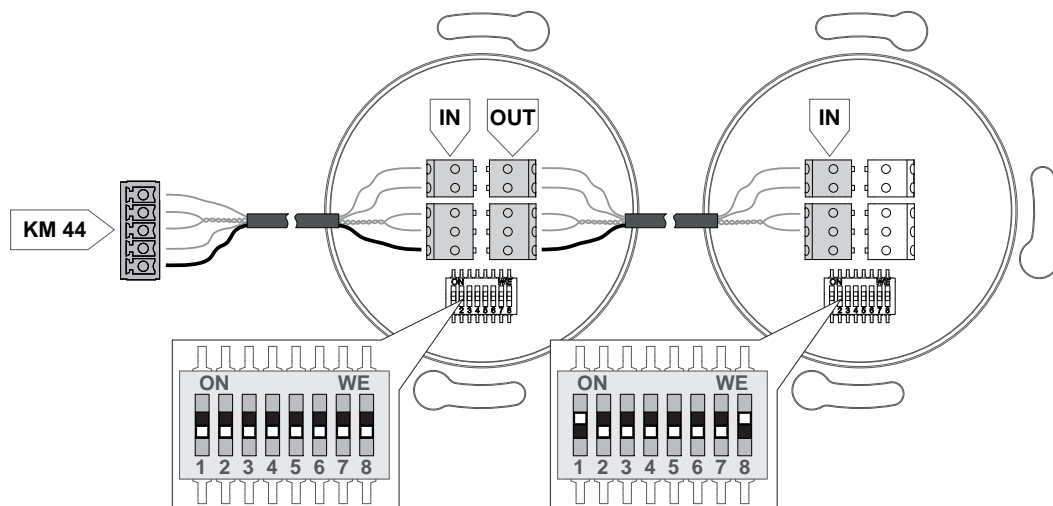
Si davantage de composants sont alimentés par le raccordement au module principal, l'utilisation d'un bloc d'alimentation externe permet d'augmenter la puissance totale de raccordement.



Pour une alimentation électrique externe à 24VCC, la règle est la suivante :

- Dimensionner la puissance de sortie du bloc d'alimentation 24 VCC en fonction du nombre de composants supplémentaires
- Connecter le bloc d'alimentation au connecteur KM44 sur les broches « U+ » et « GND »

## Adresse des appareils et terminaison des bus

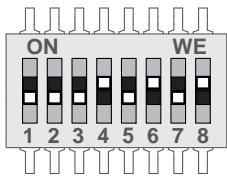


Il est possible d'intégrer au total 32 sondes/régulateurs d'ambiance dans le système. L'adresse des appareils se définit au niveau du commutateur DIP (4-8) et va de 32 à 63. Sur le dernier appareil, le blindage du câble de raccordement n'est pas raccordé et la terminaison de bus est activée.

## Affectation des commutateurs DIP

	DIP 1	<b>Terminaison du bus</b> ON : terminaison active OFF : terminaison inactive
	DIP 2	<b>Débit binaire du bus</b> ON : débit en bauds : 9600 OFF : débit en bauds : 19200 (réglage par défaut)
	DIP 3	<b>Type d'écran</b> identifiant matériel pré-réglé de l'appareil d'ambiance, ne pas modifier le réglage d'usine
	DIP 4	<b>Commutateur d'adresse</b> ON : augmente l'adresse de l'appareil de « 16 » OFF : -
	DIP 5	<b>Commutateur d'adresse</b> ON : augmente l'adresse de l'appareil de « 8 » OFF : -
	DIP 6	<b>Commutateur d'adresse</b> ON : augmente l'adresse de l'appareil de « 4 » OFF : -
	DIP 7	<b>Commutateur d'adresse</b> ON : augmente l'adresse de l'appareil de « 2 » OFF : -
	DIP 8	<b>Commutateur d'adresse</b> ON : augmente l'adresse de l'appareil de « 1 » OFF : -

## Calcul de l'adresse de l'appareil



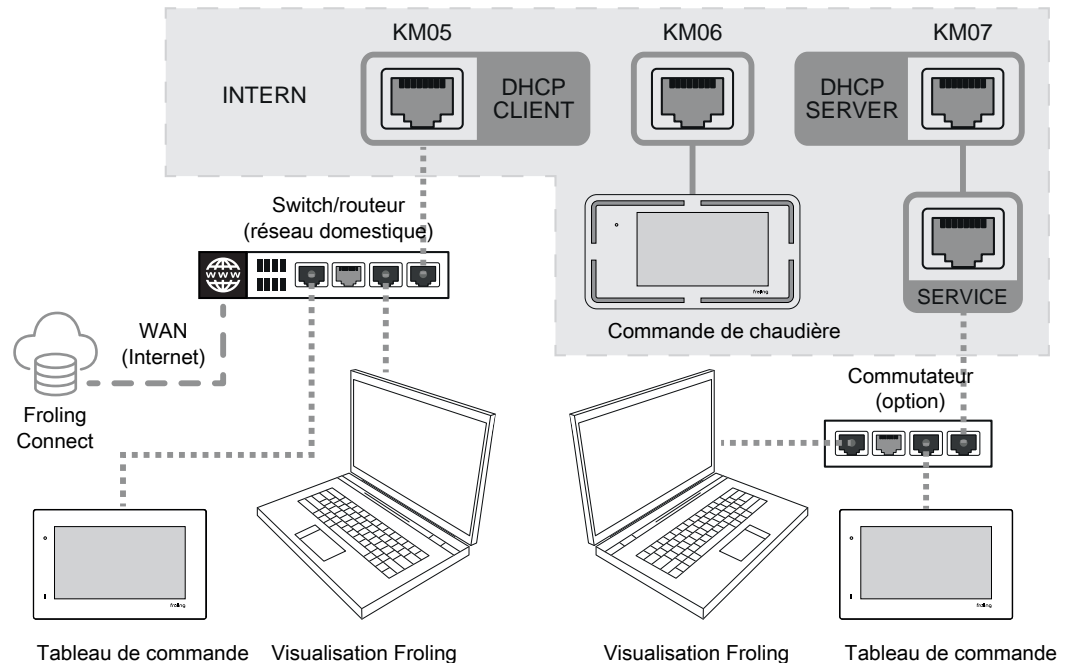
Si tous les commutateurs d'adresse (DIP 4-8) sont en position « OFF », la première adresse est 32. Toutes les autres adresses se composent de l'addition des commutateurs d'adresse actifs.

Exemple de composition à l'adresse 53 de l'appareil :

$$32 (\text{base}) + 16 (\text{DIP4}=\ll \text{ON} \gg) + 4 (\text{DIP6}=\ll \text{ON} \gg) + 1 (\text{DIP8}=\ll \text{ON} \gg) = 53$$

## 6.9.10 Connexion LAN pour le service, le tableau de commande et Fröling-Connect

Le module principal dispose de deux interfaces LAN libres avec raccord RJ45. Le schéma suivant montre les possibilités de connexion :



### Interface client / LAN (KM05)

L'interface client est utilisée pour intégrer la chaudière dans un réseau côté client. Ce réseau permet de relier les tableaux de commande et Fröling Connect à la chaudière et d'y accéder avec le système de visualisation Fröling.

Spécification :

- interface avec client DHCP activé (réglage par défaut) :  
Les paramètres réseau de la chaudière sont attribués par un serveur/routeur local
- Interface avec client DHCP désactivé :  
les paramètres réseau de la chaudière doivent être configurés manuellement
- Connexions multiples régulées par le réseau du client

### Interface d'affichage / LAN (KM06)

L'interface d'affichage est uniquement conçue pour relier l'affichage de la chaudière au module principal. Une intégration dans un réseau n'est pas possible sur cette interface !

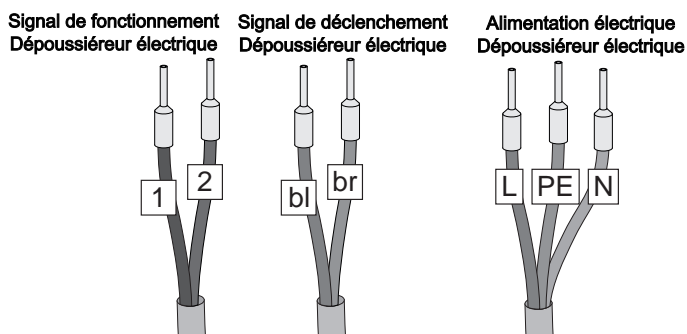
### Interface de service / LAN (KM07)

L'interface de service est précâblée en usine sur le régulateur, accessible de l'extérieur et permet la connexion à la chaudière sans réseau côté client. La chaudière attribue les paramètres réseau nécessaires aux tableaux de commande et/ou aux terminaux raccordés pour l'accès de service. Une connexion à Fröling Connect n'est pas possible sur cette interface !

Spécification :

- interface active en tant que serveur DHCP (les informations réseau sont attribuées aux participants connectés)
- Connexions multiples (max. 20 participants) possibles uniquement avec un switch réseau supplémentaire

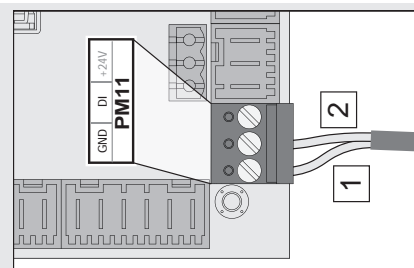
### 6.9.11 Montage du séparateur électrostatique de particules



#### Signal de fonctionnement du dépoussiéreur électrique :

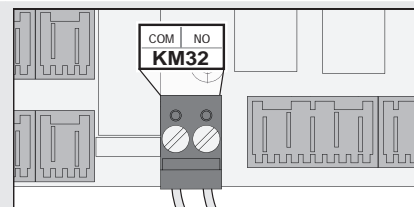
Fil « 1 » (masse) au niveau du module à granulés PM11 (GND)

Fil « 2 » (retour) au niveau du module à granulés PM11 (DI)



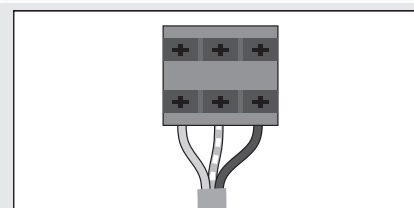
#### Signal de déclenchement du dépoussiéreur électrique :

Raccorder les fils marron et bleu à la borne KM32 du module principal (aucune polarité à respecter)

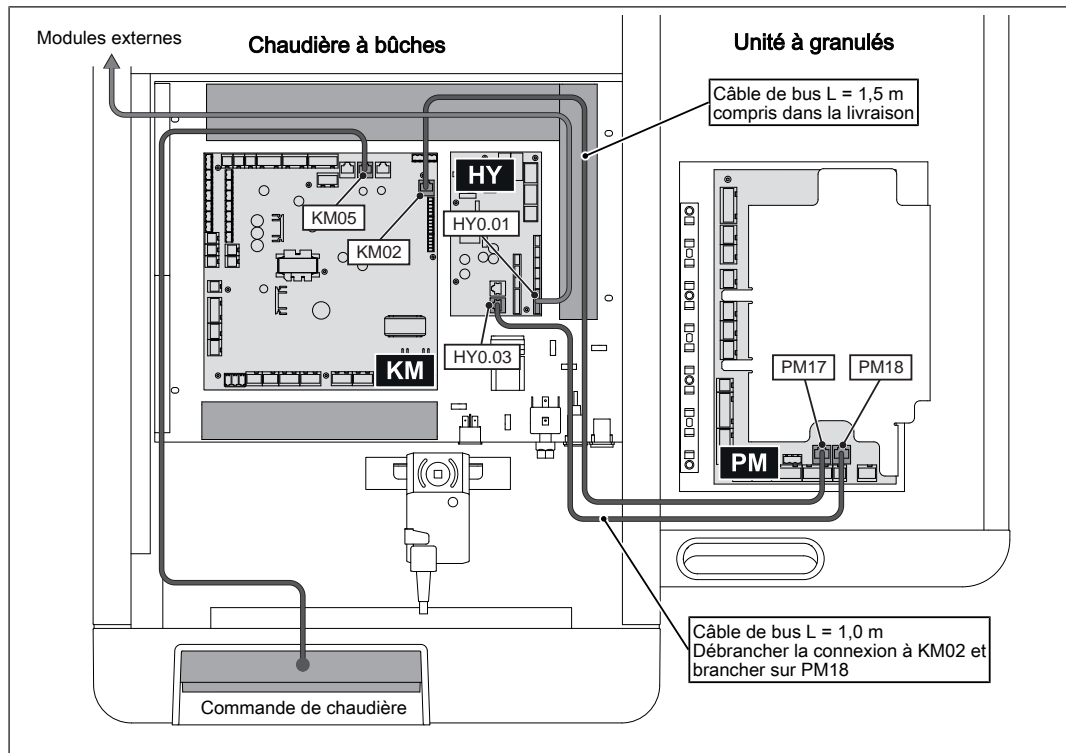


#### Alimentation électrique du dépoussiéreur électrique :

Raccorder le câble d'alimentation 230 VCA à la borne de raccordement de l'appareil dans le régulateur de la chaudière

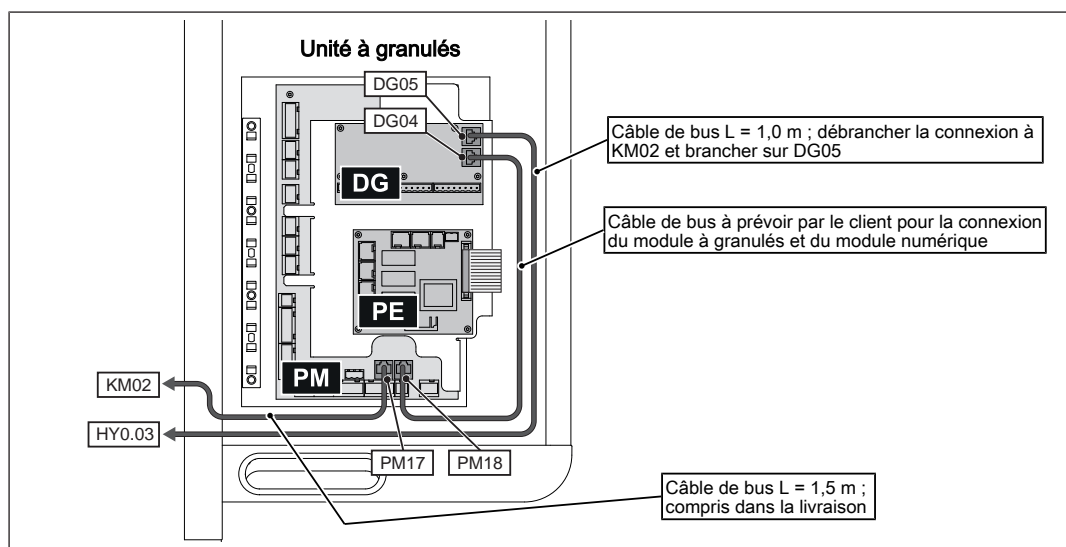


## 6.9.12 Connexion bus à l'unité à granulés

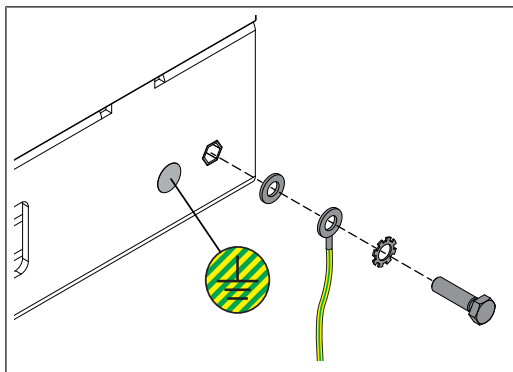


- Relier tous les modules de la chaudière à bûches et de l'unité à granulés en série (type de câble LIYCY 2x2x0,5), en commençant par le module principal (KM).
- Le module hydraulique (HY) est le dernier module de la connexion bus interne à la chaudière.
- Si aucun module externe n'est raccordé au module hydraulique, le cavalier d'extrémité doit être placé sur le module hydraulique.
- Pour les modules externes, l'intégration se fait également en série, en commençant par le module hydraulique (HY-01). Le cavalier d'extrémité doit être placé sur le dernier module externe.

En cas d'installation d'un module numérique :

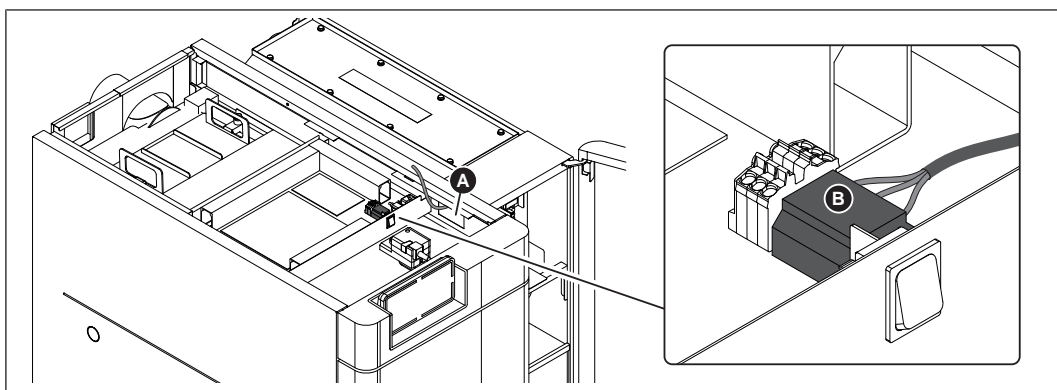


### 6.9.13 Liaison équipotentielle



- ❑ Effectuer la liaison équipotentielle sur le fond de la chaudière dans le respect des normes et prescriptions en vigueur !

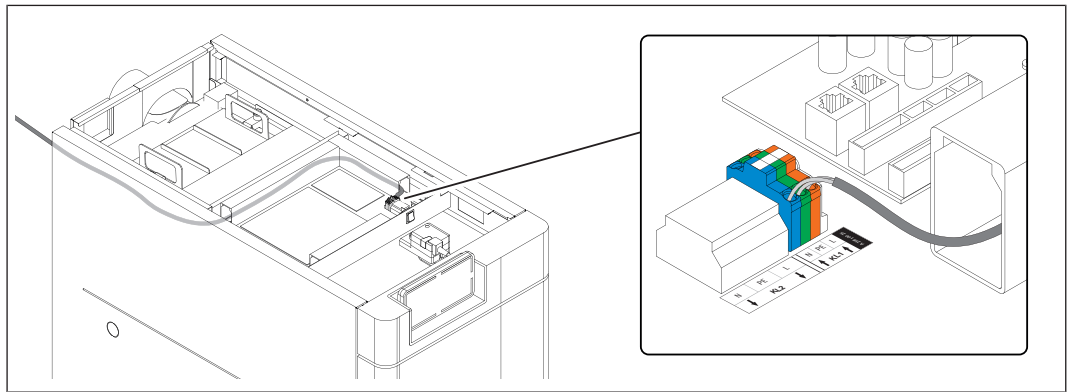
### 6.9.14 Alimentation électrique de l'unité à granulés



- ❑ Poser le câble de l'alimentation électrique par l'évidement latéral (A) vers le régulateur de la chaudière et le raccorder à la borne de l'appareil (B)

### 6.9.15 Raccordement au secteur

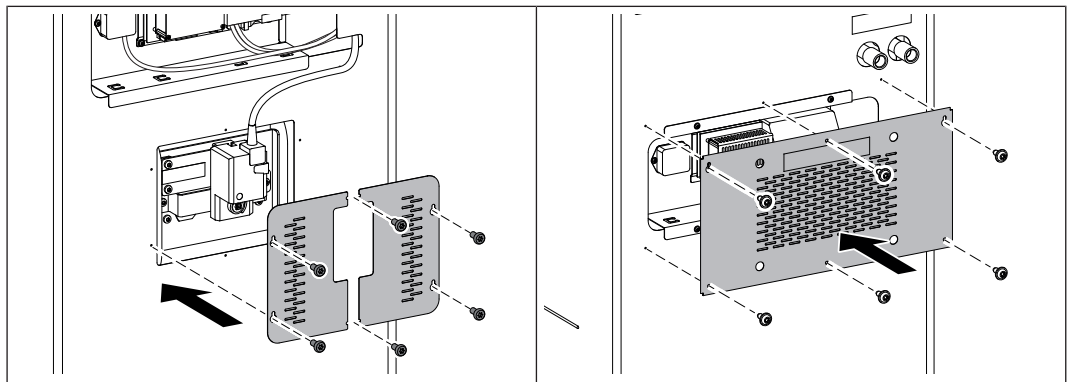
Une fois les différents composants câblés :



- ❑ Enfiler le câble de raccordement au secteur dans le caniveau à câbles par la plaque arrière et le faire cheminer par l'avant jusqu'au régulateur de la chaudière
- ❑ Fixer le câble de raccordement au secteur sur les décharges de traction au moyen d'une attache de câble et établir l'alimentation électrique sur les borniers (KL1) conformément au marquage
  - ↳ L'utilisateur doit protéger le câble d'alimentation (branchement secteur) par un fusible C16A !
  - ↳ Effectuer le câblage avec des gaines flexibles et le dimensionner selon les normes et prescriptions régionales en vigueur !

## 6.10 Travaux finaux

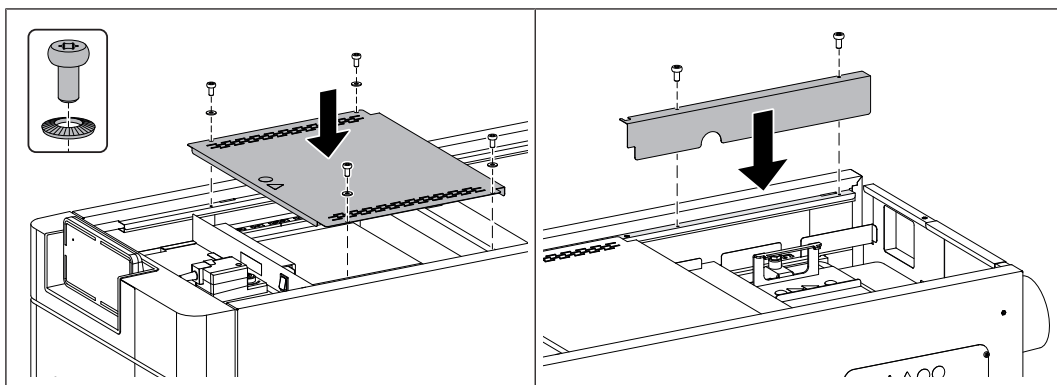
### 6.10.1 Montage de l'habillage de la chaudière à bûches



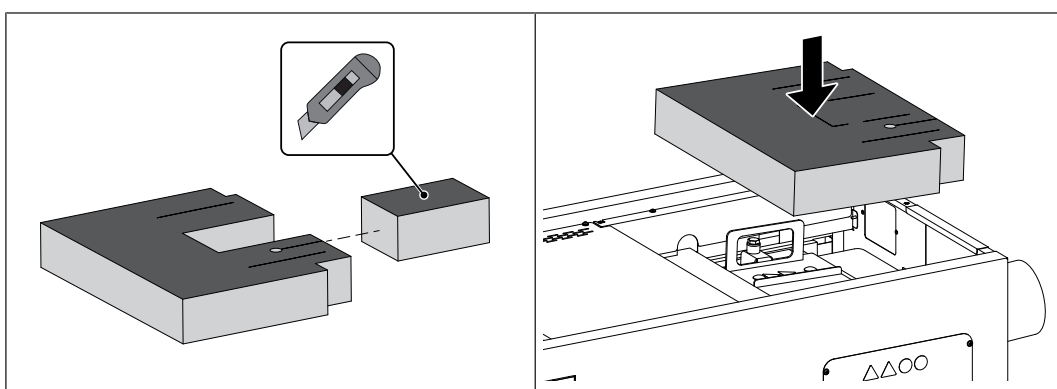
- ❑ Monter les tôles de protection sur le servomoteur de l'air secondaire
  - 6 vis à tête cylindrique bombée M5 × 10

#### Avec un séparateur de particules électrostatique

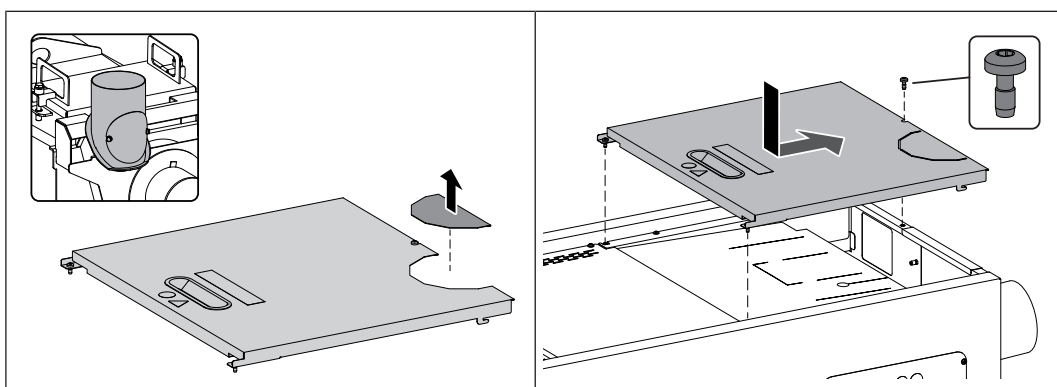
- ❑ Monter le panneau sur la plaque arrière
  - 6 vis à tête cylindrique bombée M5 × 10



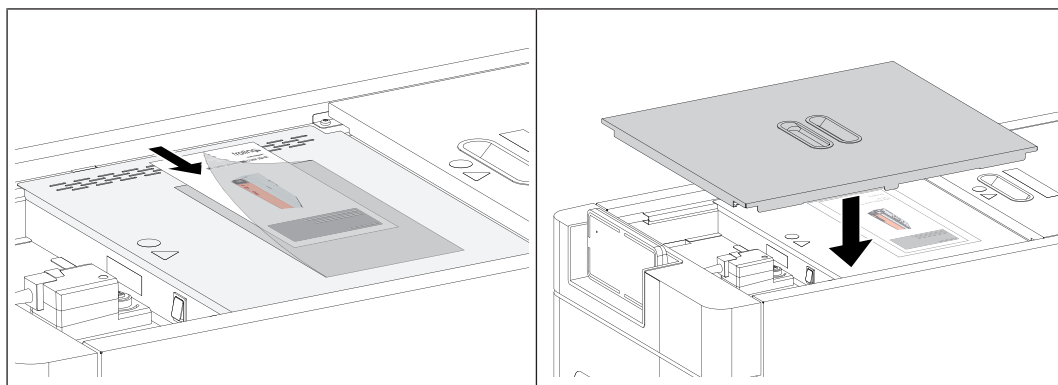
- ❑ Monter le couvercle du régulateur
  - 4 vis à tête cylindrique bombée M5 × 10 avec rondelle de contact
- ❑ Monter le recouvrement du caniveau à câbles
  - 2 vis à tête cylindrique bombée M5 × 10



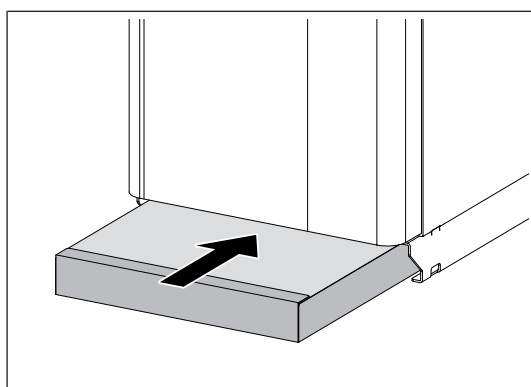
- ❑ Avec un séparateur de particules électrostatique :
  - Détacher la partie perforée de l'isolation thermique
- ❑ Poser l'isolation thermique dans la zone du couvercle de l'échangeur de chaleur



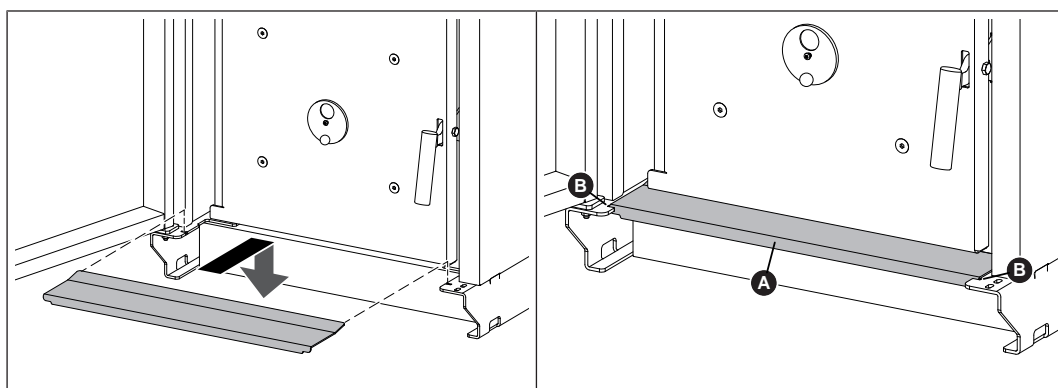
- ❑ Pour les chaudières avec raccord du conduit de fumée en haut :
  - Détacher la prédécoupe sur le couvercle arrière et ébavurer à l'aide d'une lime demi-ronde
- ❑ Enfiler le couvercle arrière à l'arrière et le fixer
  - 3 vis à tête cylindrique bombée M5 × 12



- Coller la pochette pour documents fournie sur le couvercle du régulateur
- Inscrire l'affectation des raccordements des composants dans le plan des bornes fourni et ranger le plan des bornes dans la pochette pour documents
- Poser le couvercle avant sur la chaudière

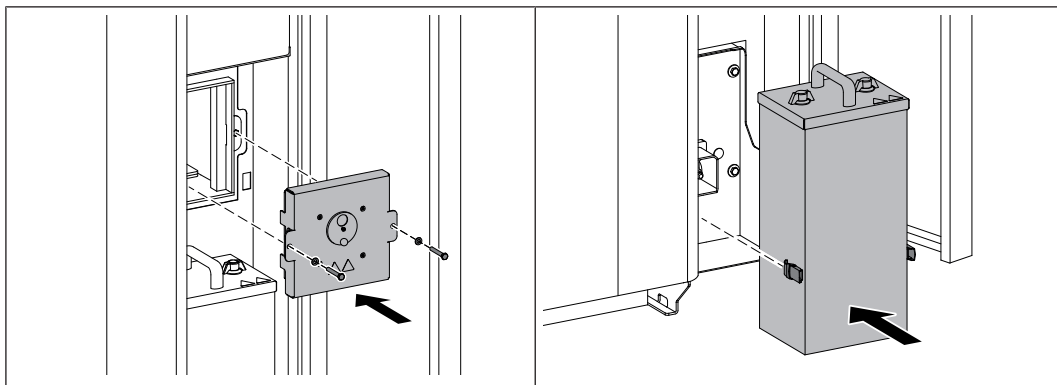


- Pousser l'isolation de sol par l'avant sous la chaudière

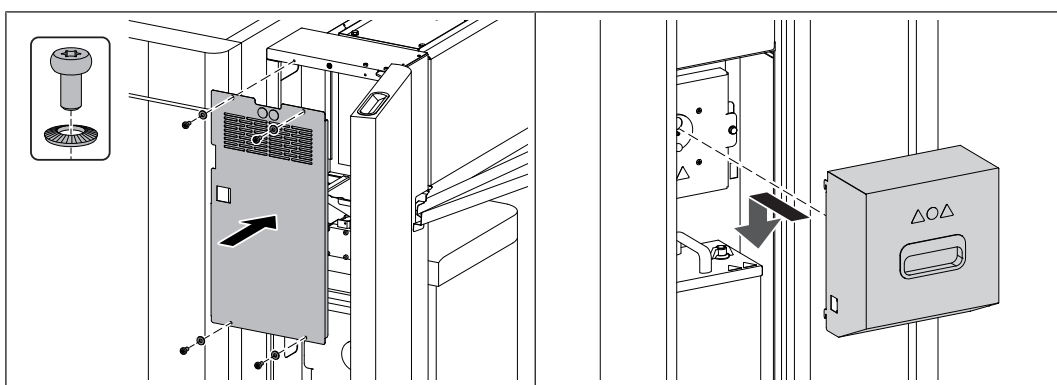


- Insérer le capot sous la porte de la chambre de combustion
  - ↳ Ce faisant, accrocher la languette pliée (A) à gauche et à droite dans l'évidement (B) du fond de la chaudière

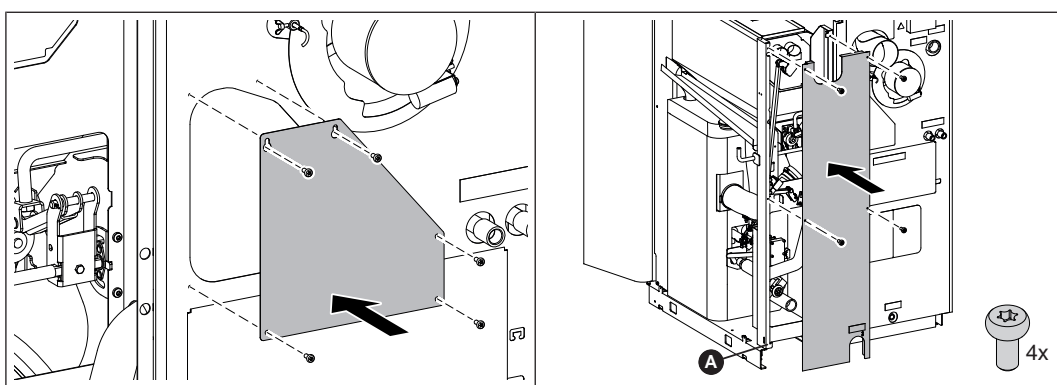
### 6.10.2 Poser l'habillage de l'unité à granulés



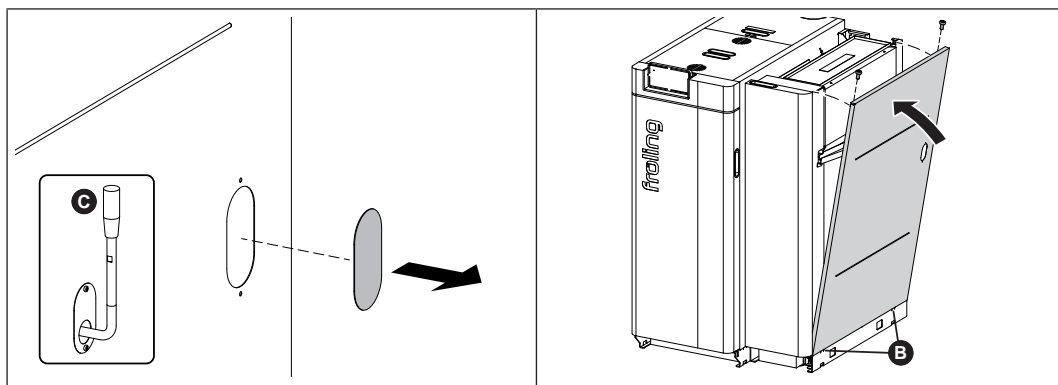
- ❑ Monter le couvercle de la chambre de combustion
  - 2 vis 6 pans M8 × 55
- ❑ Pousser le cendrier sur le canal d'extraction des cendres et le fixer à l'aide de fermetures de serrage



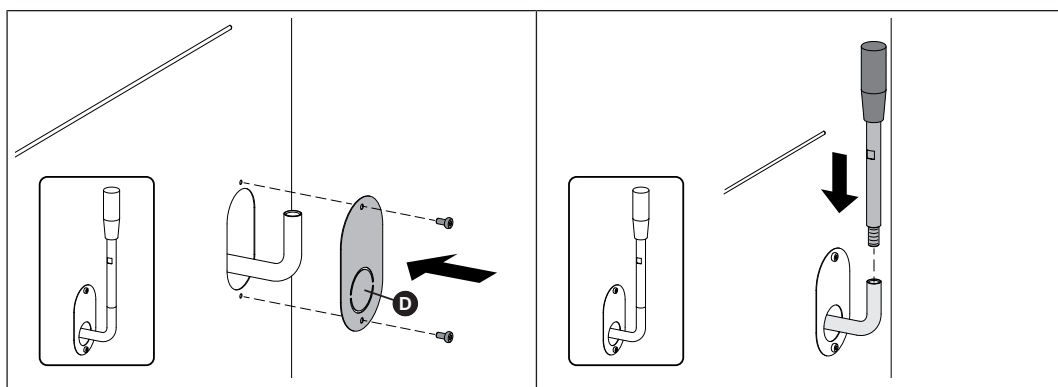
- ❑ Monter le couvercle du régulateur de l'unité à granulés
  - 4 vis à tête cylindrique bombée M5 × 10 avec rondelle de contact
- ❑ Accrocher le recouvrement du couvercle de la chambre de combustion à l'habillage



- ❑ Monter la plaque d'obturation sur la plaque arrière
  - 5 vis à tête cylindrique bombée M5 × 10
- ❑ Accrocher la plaque arrière au fond de la chaudière (A) et la fixer
  - 4 vis à tête cylindrique bombée M5 × 10

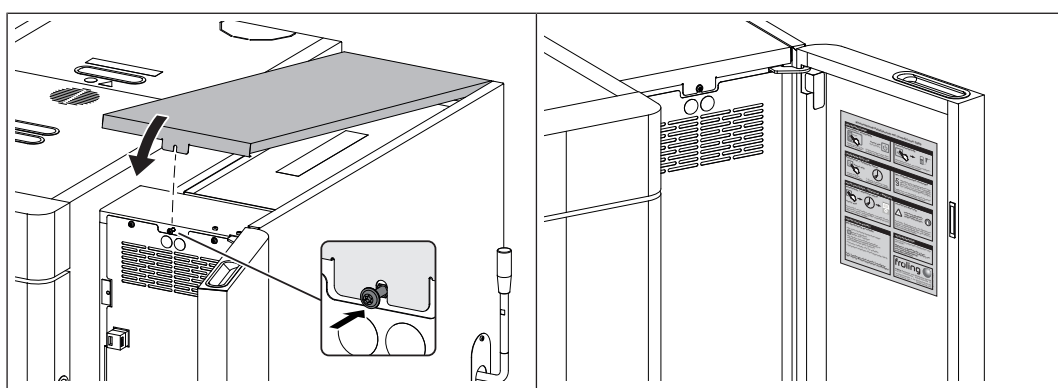


- Sur chaudière avec WOS manuel (C) :**  
Détacher la prédécoupe de la pièce latérale droite
- Enfiler la pièce latérale droite sur les languettes (B) du fond de la chaudière et la fixer en haut  
- 2 vis à tête cylindrique bombée M5 × 10



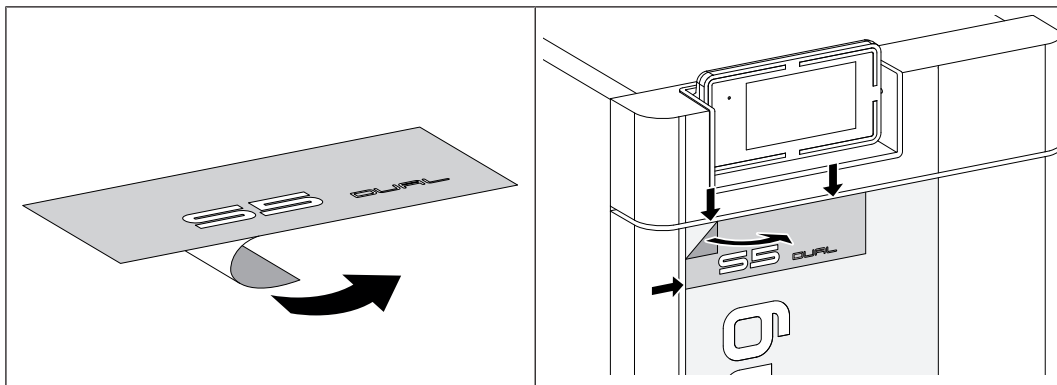
**Sur chaudière avec WOS manuel :**

- Détacher la prédécoupe (D) de la tôle de protection et éliminer les ébarbures avec une lime demi-ronde
- Enfiler la tôle de protection sur l'arbre WOS et la monter sur la pièce latérale  
- 2 vis à tête cylindrique bombée M5 × 10
- Visser le levier-WOS dans l'arbre-WOS



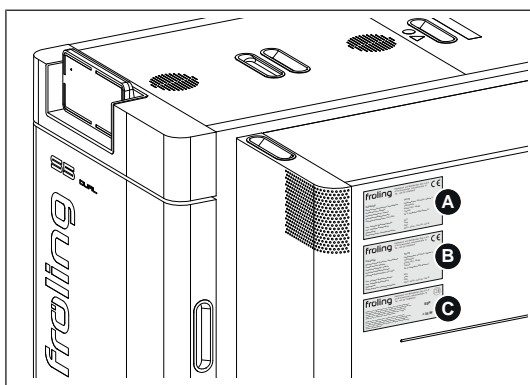
- Enfiler le couvercle à l'arrière et le poser sur l'unité à granulés
- Fixer le couvercle à l'avant avec la vis de fixation
- Coller l'autocollant de maintenance fourni de manière visible sur la porte avant de l'unité à granulés

### 6.10.3 Positionner l'autocollant de la chaudière



- Retirer le film protecteur de l'autocollant
- Positionner le film support avec l'inscription « S5 DUAL » au niveau des bords gauche et droit de la porte isolante et le coller sans laisser de bulles d'air
- Passer plusieurs fois sur l'autocollant afin de coller l'inscription sur la porte isolante
- Retirer doucement le support transparent

### 6.10.4 Collage de la plaque signalétique



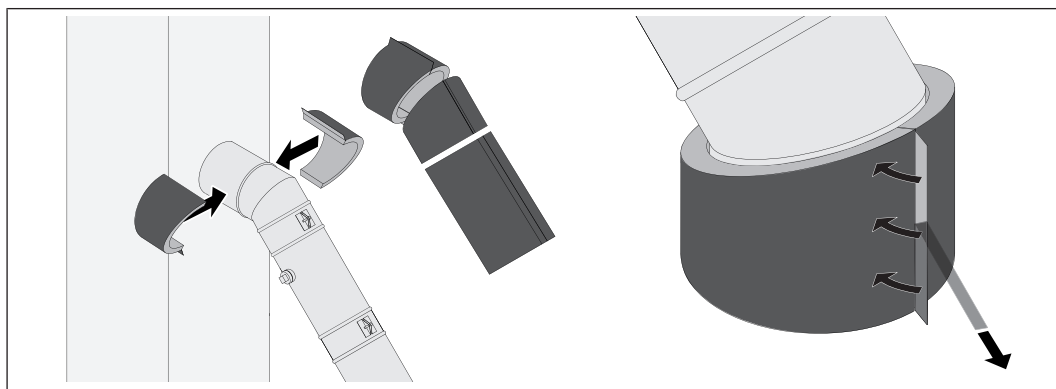
- Coller les plaques signalétiques fournies de la chaudière à bûches (A) et de l'unité à granulés (B) de manière visible sur la chaudière

Sur S5 Dual ESP :

- Coller la plaque signalétique supplémentaire (C) du séparateur électrostatique de particules sous les plaques signalétiques de la chaudière

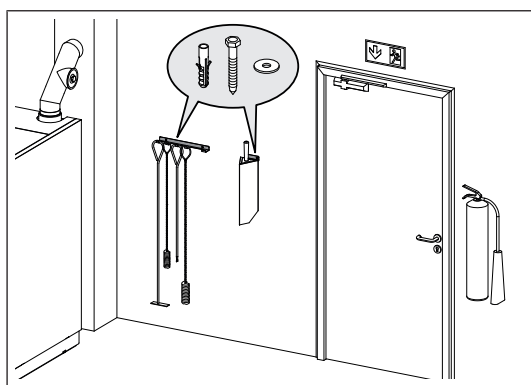
### 6.10.5 Isolation du conduit de raccordement

Les étapes suivantes s'appliquent lors de l'utilisation de l'isolation thermique disponible en option chez Fröling GesmbH :



- Mettre à la longueur les demi-coques de l'isolation thermique et les poser autour du conduit de raccordement
- Créer une ouverture d'accès à l'ouverture de mesure
- Retirer les films de protection sur les languettes qui dépassent
- Coller entre elles les demi-coques

### 6.10.6 Montage du support des accessoires



- Monter le support sur le mur à proximité de la chaudière, à l'aide d'un matériel de montage adéquat
- Accrocher les accessoires au support

## 7 Mise en service

### 7.1 Avant la première mise en service / configurer la chaudière

Adapter le réglage la chaudière à l'environnement de chauffage à la première mise en service.

#### REMARQUE

Un haut rendement et, par là même, un fonctionnement efficace avec des émissions réduites, n'est garanti que si un personnel spécialisé est chargé du réglage de l'installation et si les réglages par défaut effectués en usine sont conservés !

Par conséquent :

- Effectuer la première mise en service avec un installateur autorisé ou avec le service d'assistance de l'usine Froling.

#### REMARQUE

***Les impuretés dans le système de chauffage nuisent à sa sécurité de fonctionnement et peuvent causer des dommages matériels.***

Par conséquent :

- Rincer soigneusement l'ensemble de l'installation conformément à la norme EN 14336
- Recommandation : Choisir des diamètres de tubes pour les embouts de rinçage dans l'alimentation et le retour conformément à la norme ÖNORM H 5195 correspondant aux diamètres des tubes du système de chauffage, cependant un DN 50 maximum
- Enclencher l'interrupteur principal et adapter le régulateur de la chaudière au type d'installation
- Vérifier la pression du système de chauffage
- Vérifier que le système de chauffage est entièrement purgé
- Contrôler l'étanchéité de tous les purgeurs d'air rapides sur l'ensemble du système de chauffage
- Contrôler si tous les raccords à visser conducteurs d'eau sont fermés hermétiquement
  - ↳ Contrôler en particulier les raccords sur lesquels des bouchons ont été déposés au montage
- Vérifier l'étanchéité de l'ensemble de la tuyauterie hydraulique
- Contrôler que tous les dispositifs de sécurité requis sont présents
- Vérifier qu'une ventilation suffisante de la chaufferie est assurée
- Vérifier l'étanchéité de la chaudière
  - ↳ Toutes les portes et trappes de visite doivent fermer hermétiquement !
- Vérifier que les entraînements et les servomoteurs fonctionnent et que leur sens de rotation est correct
- Vérifier le bon fonctionnement du contacteur de porte

**REMARQUE ! Vérifier les entrées et sorties numériques et analogiques !**

## 7.2 Première mise en service

### 7.2.1 Combustibles autorisés

#### Granulés de bois

Granulés de bois naturel de 6 mm de diamètre

<i>Norme de référence</i>	EU:	Combustible conforme à EN ISO 17225 - Partie 2 : Granulés de bois de la classe A1/D06
	et/ou :	Programme de certification ENplus ou DINplus

#### Remarque générale :

vérifier avant le remplissage du silo s'il présente de la poussière de granulés et le nettoyer si nécessaire !

**ASTUCE :** Pose du dépoussiéreur pour granulés PST pour la séparation des particules de poussières dans l'air de retour

#### Bûches

Bûches de longueur maxi 55 cm.

<i>Teneur en eau</i>	Teneur en eau M supérieure à 15 % (correspond à une humidité du bois U > 17 %)
	Teneur en eau M inférieure à 25 % (correspond à une humidité du bois U < 33 %)

<i>Norme de référence</i>	UE :	Combustible conforme à EN ISO 17225 – Partie 5 : Bûches de classe A2 / D15 L50
	Allemagne en plus :	Classe de combustibles 4 (§3 du 1er règlement fédéral relatif à la lutte contre la pollution - BImSchV)

#### *Conseils pour le stockage du bois*

- Choisir si possible comme lieu de stockage des surfaces exposées au vent (par exemple stockage en bordure de forêt plutôt qu'en forêt)
- Préférer le côté exposé au soleil pour le stockage contre les murs
- Prévoir un sol sec avec brassage d'air si possible (placer des rondins, des palettes etc. en dessous)
- Empiler le bois fendu et le stocker à l'abri des intempéries
- Si possible, stocker la quantité de combustible nécessaire pour une journée dans des locaux chauffés (par exemple dans la chaufferie) afin de préchauffer le combustible

## Lien entre la teneur en eau et la durée de stockage

	Essence	Teneur en eau	
		15 - 25 %	moins de 15 %
Stockage dans un local chauffé et aéré (env. 20 °C)	Résineux (p. ex. sapin)	env. 6 mois	à partir d'1 an
	Bois dur (p. ex. hêtre)	1 à 1,5 an	à partir de 2 ans
Stockage en plein air (à l'abri des intempéries, exposé au vent)	Résineux (p. ex. sapin)	2 étés	à partir de 2 ans
	Bois dur (p. ex. hêtre)	3 étés	à partir de 3 ans

Le bois fraîchement coupé contient 50 à 60 % d'eau en fonction du moment de la récolte. Comme le montre le tableau ci-dessus, la teneur en eau des bûches diminue avec le temps de stockage, en fonction de la sécheresse et de la température de l'emplacement de stockage. La teneur en eau idéale des bûches se situe entre 15 et 25 %.

Si la teneur en eau descend en dessous de 15 %, le combustible n'est plus autorisé que sous certaines conditions, une adaptation de la régulation de la combustion au combustible est nécessaire.

## 7.2.2 Combustibles autorisés sous conditions

### Briquettes de bois

Briquettes de bois non industrielles de 5-10 cm de diamètre et 5-50 cm de longueur.

Remarque sur les normes

EU:	Combustible conforme à EN ISO 17225 - Partie 3: Briquettes de bois de classe B / D100 L500 Form 1 - 3
Pour l'Allemagne s'ajoute :	Classe de combustibles 5a (§3 de la version en vigueur du 1er règlement fédéral allemand relatif à la lutte contre la pollution – BImSchV)

Remarques concernant l'utilisation

- Pour la combustion de briquettes de bois, sélectionner les réglages pour combustible très sec
- L'allumage des briquettes de bois doit s'effectuer avec des bûches conformes EN 17225-5 (au moins deux couches de bûches sous les briquettes)
- La chambre de remplissage doit être remplie au maximum aux 3/4, car les briquettes de bois s'étendent lors de la combustion
- Lors de la combustion de briquettes de bois, des problèmes de combustion peuvent se présenter même si la chaudière est réglée pour un combustible sec. Dans ce cas, une remise en état par un personnel spécialisé est nécessaire. Contacter pour ce faire le service après-vente Froling ou l'installateur.

### 7.2.3 Combustibles non autorisés

Toute utilisation de combustibles qui ne sont pas définis au paragraphe « Combustibles autorisés », en particulier la combustion de déchets, est interdite

#### REMARQUE

En cas d'utilisation de combustibles non autorisés :

***La combustion de combustibles non autorisés exige davantage de travail de nettoyage, risque d'endommager la chaudière par la formation de dépôts et d'eau de condensation corrosifs et entraîne par conséquent l'annulation de la garantie ! De plus, l'utilisation de combustibles non conformes aux normes risque d'entraîner des défauts de combustion graves !***

Pour cette raison, lors de l'utilisation de la chaudière :

- N'utiliser que des combustibles autorisés

### 7.2.4 Première mise en température

Pour la première mise en température en mode bûches ou la chauffe de la chambre de combustion, respecter les instructions de montage de la chaudière à bûches !

#### ⚠ ATTENTION

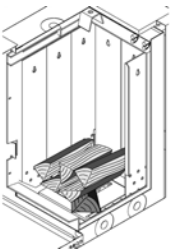
En cas de chauffage trop rapide de la chaudière lors de la première mise en service :

***En cas de chauffage à puissance trop élevée, la chambre de combustion peut être endommagée par un séchage trop rapide.***

Pour cette raison, lors de la première mise en température de la chaudière :

- Effectuer la première mise en service de la chaudière à bûches selon les prescriptions de mise en température.

### Prescription de mise en température lors de la première mise en service d'une chaudière à bûches



- Placer une bûche en diagonale sur la chambre de combustion (voir le graphique à gauche)
  - ↳ Remplir la chaudière avec peu de bûches (10 à 20 % de la chambre de remplissage au maximum).
  - ↳ Allumer et les laisser brûler lentement en laissant la porte d'allumage centrale ouverte.

**REMARQUE ! Des fissures sont cependant normales et n'indiquent pas un défaut de fonctionnement.**

Lorsque le combustible s'est entièrement consommé dans la chaudière, la chaudière peut être utilisée selon le mode d'emploi « Fonctionnement de la chaufferie ».

#### REMARQUE

Un dégagement d'eau de condensation pendant la première phase de chauffage n'indique pas un défaut de fonctionnement.

- Conseil : disposer éventuellement des chiffons.

**REMARQUE ! Toutes les étapes nécessaires pour la première mise en service sont décrites dans le mode d'emploi du régulateur de la chaudière.**

## 8 Mise hors service

### 8.1 Interruption de fonctionnement

Si la chaudière ne fonctionne pas pendant plusieurs semaines (été), prendre les mesures suivantes :

- Nettoyer soigneusement la chaudière et fermer complètement les portes.

Si la chaudière n'est pas utilisée en hiver :

- Faire purger entièrement l'installation par un professionnel.
  - ↳ Protection contre le gel

### 8.2 Démontage

Le démontage doit se faire dans l'ordre inverse du montage.

### 8.3 Mise au rebut

- Veiller à une mise au rebut respectueuse de l'environnement, conformément aux dispositions de l'AWG (Autriche) ou aux prescriptions légales du pays concerné.
- Les matériaux recyclables triés et nettoyés peuvent être apportés à un centre de recyclage.
- La chambre de combustion doit être éliminée comme déchets de chantier.

## 9 Annexe

### 9.1 Ordonnance concernant les équipements sous pression



## Adresse du fabricant

### Fröling Heizkessel- und Behälterbau GesmbH

Industriestraße 12  
A-4710 Grieskirchen  
+43 (0) 7248 606 0  
info@froeling.com

### Zweigniederlassung Aschheim

Max-Planck-Straße 6  
85609 Aschheim  
+49 (0) 89 927 926 0  
info@froeling.com

### Froling srl

Via J. Ressel 2H  
I-39100 Bolzano (BZ)  
+39 (0) 471 060460  
info@froeling.it

### Froling SARL

1, rue Kellermann  
F-67450 Mundolsheim  
+33 (0) 388 193 269  
froling@froeling.com

## Adresse de l'installateur

Cachet

## Service après-vente Froling

Autriche  
Allemagne  
Monde

0043 (0) 7248 606 7000  
0049 (0) 89 927 926 400  
0043 (0) 7248 606 0



[www.froeling.com](http://www.froeling.com)

**froling** 