

froling

Gebruikshandleiding
PE1e Pellet



Pelletketel PE1e Pellet



Pellet condensatieketel PE1e Pellet

Vertaling van de originele Duitse gebruikshandleiding voor de bediener!

Aanwijzingen en veiligheidsvoorschriften lezen en in acht nemen!
Technische wijzigingen, druk- en zetfouten voorbehouden!



B1650222_nl | Uitgave 7-9-2022

1 Algemeen	4
1.1 Productoverzicht PE1e Pellet 45-60	5
2 veiligheid	6
2.1 Gevaarniveaus van waarschuwingen	6
2.2 Gebruikte pictogrammen	7
2.3 Algemene veiligheidsinstructies	8
2.4 Beoogd gebruik	9
2.4.1 Toegestane brandstoffen	9
2.4.2 Niet-toegestane brandstoffen	10
2.5 Kwalificatie van het bedienende personeel	10
2.6 Persoonlijke beschermingen van het bedienende personeel	10
2.7 Veiligheidsinrichtingen	11
2.8 Resterende risico's	12
2.9 Handelen in noodgeval	13
2.9.1 Oververhitting van het systeem	13
2.9.2 Reuk van rookgas	14
2.9.3 Brand in het systeem	14
3 Aanwijzingen omtrent de werking van een verwarmingsinstallatie	15
3.1 Plaats van opstelling	15
3.2 Verwarmingswater	15
3.3 Drukhandhavingssystemen	17
3.4 Buffertank	17
3.5 Schoorsteenaansluiting / Schoorsteensysteem	18
3.6 Condensafvoerleiding	18
4 Bediening van de installatie	19
4.1 Montage en eerste inbedrijfstelling	19
4.2 Stroomtoevoer inschakelen	20
4.3 Ketel op het touchdisplay bedienen	20
4.3.1 Overzicht van het touchdisplay	20
4.3.2 Informatieweergave selecteren	26
4.3.3 Ketel in/uitschakelen	28
4.3.4 Bedrijfswijze van de ketel veranderen	28
4.3.5 Datum en tijd veranderen	29
4.3.6 Gewenste boiler temperatuur veranderen	29
4.3.7 Eenmalig extra laden van een afzonderlijke boiler	29
4.3.8 Eenmalig extra laden van alle aanwezige boilers	30
4.3.9 Verwarmingscurve van een verwarmingscircuit instellen	30
4.3.10 Kamertemperatuur veranderen (verwarmingscircuit zonder ruimtevoeler)	31
4.3.11 Kamertemperatuur veranderen (verwarmingscircuit met ruimtevoeler)	32
4.3.12 Bedrijfswijze van het verwarmingscircuit omschakelen	32
4.3.13 Display vergrendelen / Wisselen van bedieningsniveau	33
4.3.14 Componenten een andere naam geven	33
4.3.15 Vakantieprogramma configureren	34
4.4 Ketel in-/uitschakelen op het kamerbedieningsapparaat	35
4.5 De pelletverbruikteller aanpassen na de brandstoflevering	36
4.5.1 Aanwijzingen omtrent het vullen van de opslagruimten	36
4.5.2 Restvoorraad in de pelletruimte corrigeren	37
4.5.3 Automatische melding voor minimumvoorraad instellen	37
4.5.4 Pelletverbruikteller resetten	38
4.6 Het vulniveau van de ashouder controleren en deze indien nodig legen	39
4.6.1 Vulniveau van ashouder controleren	39

4.6.2	Ashouder leegmaken	40
4.7	Stroomtoevoer uitschakelen.....	41
5	Onderhoud van de installatie	42
5.1	Algemene aanwijzingen betreffende het onderhoud	42
5.2	Benodigde hulpmiddelen.....	43
5.3	Onderhoudswerkzaamheden door de gebruiker	44
5.3.1	Wekelijkse inspectie.....	44
5.3.2	Terugkerende controle en reiniging	45
5.4	Onderhoud door de vakman	57
5.4.1	Meetleiding van de onderdrukregeling reinigen	58
5.4.2	Lambdasonde reinigen	59
5.4.3	Warmtewisselaar en WOS-veren reinigen.....	60
5.5	Meting van de emissies door een schoorsteenveger resp. controle-instantie	62
5.5.1	De installatie inschakelen	62
5.5.2	Emissiemeting starten.....	63
5.6	Vervangingsonderdelen	63
5.7	Aanwijzingen omtrent afvoer als afval.....	63
5.7.1	Afvoer van as	63
5.7.2	Afvoer van systeemcomponenten.....	63
6	Storingen opheffen	64
6.1	Algemene storing in de stroomtoevoer	64
6.1.1	Gedrag van het systeem na een stroomuitval	64
6.2	Te hoge temperatuur.....	64
6.3	Storingen met storingsmelding.....	65
6.3.1	Handelwijze bij storingsmeldingen.....	65

1 Algemeen

Het doet ons genoegen dat u gekozen heeft voor een kwaliteitsproduct van het merk Froling. Het product is vervaardigd volgens de laatste stand der techniek en voldoet aan alle normen en testrichtlijnen die van kracht waren op het moment van vervaardiging.

Lees de meegeleverde documentatie, neem deze in acht en houd deze documentatie altijd beschikbaar in de buurt van het systeem. De inachtneming van de in de documentatie gestelde eisen en veiligheidsinstructies vormt een wezenlijke bijdrage aan een veilig, doelmatig, milieuvriendelijk en zuinig gebruik van het systeem.

Door de voortdurende verderontwikkeling van onze producten kunnen afbeeldingen en inhoud enigszins afwijken. Mocht u fouten constateren, dan verzoeken wij u ons hiervan op de hoogte te stellen: doku@froeling.com.

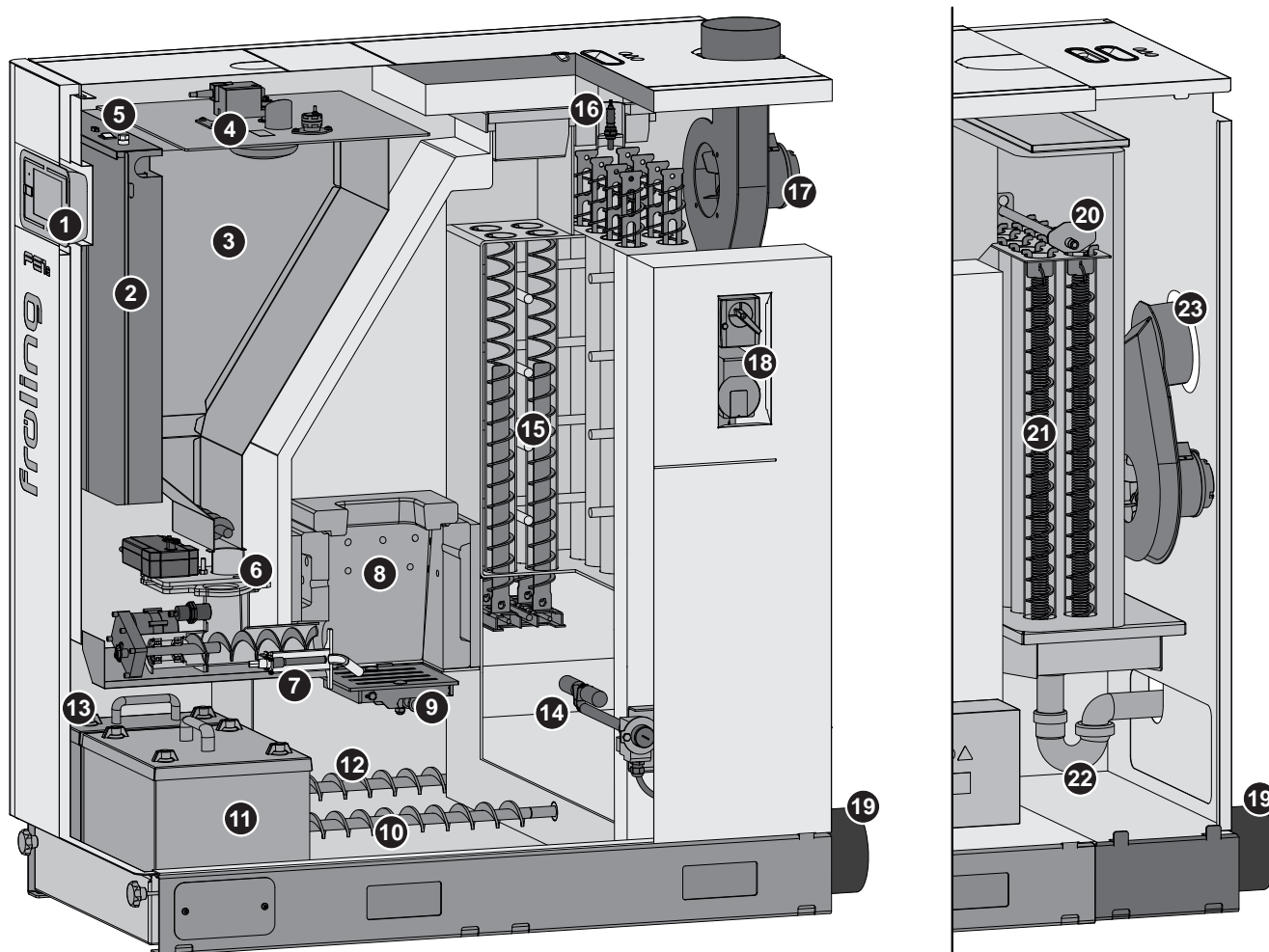
Technische wijzigingen voorbehouden!

Kwaliteits- en garantiebepalingen

In principe gelden onze verkoop- en leveringsvoorwaarden die de klant ter beschikking zijn gesteld en waarvan kennis genomen is door het afsluiten van de overeenkomst.

Bovendien kunt u de garantiebepalingen vinden in het bijgaande garantiebewijs.

1.1 Productoverzicht PE1e Pellet 45-60



1	Bedieningsapparaat Lambdatronic P 3200, ↗ "Overzicht van het touchdisplay" [▶ 20]	13	Ashouder warmtewisselaar
2	Ketelbesturing Lambdatronic P 3200	14	Elektrostatische deeltjesafseparator (optie)
3	Pelletreservoir 175l	15	WOS (rendementoptimalisatiesysteem)
4	Cycloondeksel met afsluiter	16	Lambdasonde
5	Service-interface, hoofdschakelaar en veiligheidstemperatuurbegrenzer STB	17	Zuigtrekventilator
6	Terugbrandschuif	18	Terugloopbypass
7	Keramische ontsteker	19	Aansluiting voor gesloten werking (optie)
8	Siliciumcarbide verbrandingskamer	20	Wasinrichting verbrandingswaarde
9	Kantelrooster	21	Rendementoptimalisatiesysteem WOS met verplaatsingslichamen
10	Asschroef retort	22	Sifon voor condensaatafvoer
11	Ashouder retort	23	Aansluiting verbrandingsgaskanaal verbrandingswaarde
12	Asschroef warmtewisselaar		

2 veiligheid

2.1 Gevaarniveaus van waarschuwingen

Om op onmiddellijke gevaren en belangrijke veiligheidsvoorschriften te wijzen worden in deze documentatie waarschuwingen gebruikt met de volgende gevaarniveaus:

GEVAAR

De gevaarlijke situatie nadert onmiddellijk en leidt, als niet wordt ingegrepen, tot ernstige verwonding of ook overlijden. Grijp beslist in!

WAARSCHUWING

De gevaarlijke situatie kan ontstaan en leidt, als niet wordt ingegrepen, tot ernstige verwonding of ook overlijden. Werk uiterst voorzichtig.

VOORZICHTIG

De gevaarlijke situatie kan ontstaan en leidt, als niet wordt ingegrepen, tot lichte of matige verwonding.

AANWIJZING

De gevaarlijke situatie kan ontstaan en leidt, als niet wordt ingegrepen, tot materiële of milieuschade.

2.2 Gebruikte pictogrammen

De volgende gebods-, verbods- en waarschuwingsborden worden in de documentatie en/of op de ketel gebruikt.

Conform de machinerichtlijn signaleren direct op de gevaarlijke plaatsen van de ketel aangebrachte borden onmiddellijk dreigende gevaren of veiligheidsgerichte gedragsvoorschriften. Deze stickers mogen niet verwijderd of bedekt worden.

	Gebruikshandleiding naleven		Veiligheidsschoeisel dragen
	Veiligheidshandschoenen dragen		Hoofdschakelaar uitschakelen
	Deuren gesloten houden		Stofmasker dragen
	Werken onder toezicht van een tweede persoon		Afsluiten
	Toegang voor onbevoegden verboden		Vuur, open licht en roken verboden
	Waarschuwing: hete oppervlakken		Waarschuwing: gevaarlijke elektrische spanning
	Waarschuwing: gevaarlijke of irriterende stof		Waarschuwing: automatisch starten van de ketel
	Waarschuwing: verwonding vingers of handen, automatische ventilator		Waarschuwing: verwonding vingers of handen, automatische vijzel
	Waarschuwing: verwonding vingers of handen, tandwiel-/kettingaandrijving		Waarschuwing: verwonding vingers of handen, scherpe kanten
	Waarschuwing: verwonding van handen		Waarschuwing: verwonding door vastraken in draaiende assen
	Waarschuwing: verhoogde CO-concentratie		Waarschuwing: gevaar voor uitglijden

2.3 Algemene veiligheidsinstructies

GEVAAR



Bij onjuiste bediening:

Foutieve bedieningen van de installatie kunnen tot zeer ernstige verwondingen en materiële schade leiden!

Voor de bediening van de installatie geldt:

- De aanwijzingen en opmerkingen in de handleiding in acht nemen
- De afzonderlijke activiteiten voor het bedrijf, het onderhoud en de reiniging evenals het oplossen van storingen in de betreffende aanwijzingen naleven
- Daaruit voortkomende werkzaamheden (bijv. reparatiewerkzaamheden) laten uitvoeren door een verwarmingsfabrikant die door de firma Fröling Heizkessel- und Behälterbau GesmbH is erkend, ofwel door de klantendienst van Fröling

WAARSCHUWING



Invloeden van buitenaf:

Negatieve invloeden van buitenaf, zoals b.v. ontoereikende verbrandingslucht of brandstof die niet aan de normen voldoet, kunnen ernstige storing van de verbranding veroorzaken (bv. spontane ontsteking van smeulgassen / deflagratie) en hierdoor zeer ernstige ongevallen veroorzaken!

Let voor het bedrijf van de ketel op het volgende:

- De informatie en aanwijzingen over de uitvoeringen en minimumwaarden, alsook de normen en richtlijnen voor de verwarmingscomponenten in de handleidingen moeten in acht worden genomen

WAARSCHUWING

Zeer zware verwondingen en materiële schade door een defect rookgassysteem!

Problemen met het rookgassysteem, zoals bv. een slechte reiniging van de rookgaspijp of een onvoldoende schoorsteentrek kunnen een ernstige storing van de verbranding veroorzaken (bv. spontane ontsteking van smeulgassen / deflagratie)!

Daarom geldt:

- Alleen een probleemloos functionerend rookgassysteem waarborgt de optimale werking van de ketel!

2.4 Beoogd gebruik

De Pelletketels PE1e Pellet van Froling is uitsluitend bedoeld voor het opwarmen van verwarmingswater. Alleen de brandstoffen die worden genoemd in de paragraaf "Toelaatbare brandstoffen" mogen worden gebruikt.

➔ "Toegestane brandstoffen" [► 9]

De installatie mag alleen worden gebruikt als zij perfect functioneert, voor de doeleinden waarvoor zij is ontworpen en met bewustzijn voor de veiligheid en gevaren! De inspectie- en reinigingsintervallen die in de gebruiksaanwijzing worden vermeld moeten in acht worden genomen. Storingen die van invloed zijn op de veiligheid moeten onmiddellijk worden opgeheven!

Voor ander gebruik, of gebruik buiten de specificaties, en daaruit voortkomende schade kan de fabrikant/leverancier niet aansprakelijk worden gesteld.

Er moeten originele vervangingsonderdelen, of andere, door de fabrikant geautoriseerde afwijkende onderdelen worden gebruikt. Als er veranderingen of wijzigingen van welke aard dan ook aan het product worden aangebracht, die afwijken van de aanwijzingen van de fabrikant, vervalt de conformiteit van het product met de geldende richtlijn. In dit geval moet een nieuwe risicoanalyse van het product worden verricht door de exploitant van de installatie, en moet voor eigen verantwoordelijkheid een conformiteitsbeoordeling worden uitgevoerd volgens de geldende richtlijn(en) voor het product, waarna tevens een nieuwe overeenkomende verklaring moet worden opgesteld. Deze persoon neemt daarmee alle rechten en plichten van een fabrikant op zich.

2.4.1 Toegestane brandstoffen

Houtpellets

Houtpellets van onvermengd hout met een doorsnede van 6 mm

Verwijzing naar normen

EU:	Brandstof conform EN ISO 17225 - Deel 2: Houtpellets klasse A1 / D06
en/of:	Certificeringsprogramma ENplus resp. DINplus

In het algemeen geldt:

Opslagruimte voordat hij opnieuw wordt gevuld controleren op pelletstof en eventueel schoonmaken!

TIP: Inbouw van de Froling pelletsontstoffer PST voor afzondering van de stofpartikels die zich in de retourlucht bevinden

2.4.2 Niet-toegestane brandstoffen

Het gebruik van brandstoffen die niet gedefinieerd zijn in de paragraaf "Toelaatbare brandstoffen", met name het verbranden van afval, is niet toegestaan

AANWIJZING

Als er ontoelaatbare brandstoffen worden gebruikt:

het verbranden van ontoelaatbare brandstoffen maakt de reiniging moeilijker en door de vorming van agressieve afzettingen en condensatie kan de ketel beschadigd worden, wat tot verlies van de garantie leidt! Bovendien kan het gebruik van afwijkende brandstoffen tot ernstige storingen in de verbranding leiden!

Bij het gebruik van de ketel geldt daarom:

- Alleen toegestane brandstoffen gebruiken

2.5 Kwalificatie van het bedienende personeel

⚠ VOORZICHTIG



Bij betreding van de Opstellingsruimte door onbevoegden:

Kans op materiële schade en verwonding!

- De gebruiker heeft de opdracht om onbevoegden, in het bijzonder kinderen, uit de buurt van het systeem te houden.

Het is alleen geschoold personeel toegestaan het systeem te bedienen! Bovendien moet de bediener de aanwijzingen in de documentatie gelezen en begrepen hebben.

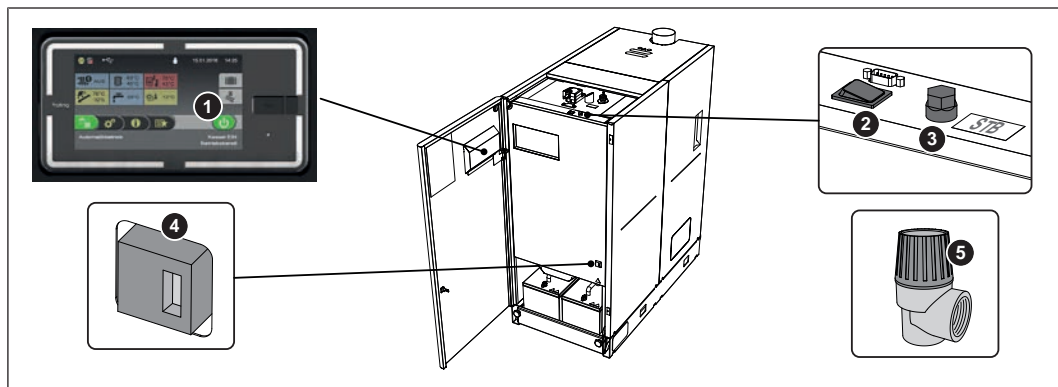
2.6 Persoonlijke beschermingen van het bedienende personeel

Zorg voor persoonlijke beschermingen conform de voorschriften voor ongevallenpreventie!



- Bij bediening, inspectie en reiniging:
 - geschikte werkkleding
 - veiligheidshandschoenen
 - stevig schoeisel
 - stofmasker
 Bij werkzaamheden met stof van de elektrostatische deeltjesafscheider dient een stofmasker van filterklasse FFP-2 of hoger te worden gedragen

2.7 Veiligheidsinrichtingen



1 KETEL UIT (uitschakeling van de ketel bij oververhitting)

- Op "Kessel AUS" (Ketel uit) drukken
 - ↪ Automatisch bedrijf wordt uitgeschakeld
 - ↪ Besturing schakelt de ketel gecontroleerd uit
 - ↪ Pompen blijven draaien

2 HOOFDSCHAKELAAR (uitschakeling van de stroomtoevoer)

Voor werkzaamheden aan/in de ketel:

- Op "Kessel AUS" (Ketel uit) drukken
 - ↪ Automatisch bedrijf wordt uitgeschakeld
 - ↪ Besturing schakelt de ketel gecontroleerd uit
- Hoofdschakelaar uitschakelen en ketel laten afkoelen

3 VEILIGHEIDSTEMPERATUURBEGRENZER (STB) (beveiliging tegen oververhitting)

De STB schakelt de verwarming uit bij een keteltemperatuur van 100°C. De pompen blijven draaien. Zodra de temperatuur onder ca. 75°C is gedaald, kan de STB mechanisch ontgrendeld worden.

4 DEURCONTACTSCHAKELAAR (beveiliging tegen verstrikt raken in bewegende onderdelen)

Als de isolatiedeur wordt geopend tijdens het verwarmingsbedrijf van de ketel, dan stoppen alle aggregaten, om verwonding door bewegende componenten te verhinderen. Blijft de isolatiedeur langer dan een gedefinieerde tijd geopend, dan gaat de ketel automatisch gecontroleerd uit.

5 VEILIGHEIDSVENTIEL (beveiliging bij oververhitting/overdruk)

Wanneer een keteldruk van max. 3 bar wordt bereikt, gaat het veiligheidsventiel open en blaast het het verwarmingswater af in de vorm van damp.

2.8 Resterende risico's

GEVAAR



Bij onderhoudswerkzaamheden gedurende de werking:

Levensgevaar door de hoogspanningsbron van de HV-elektrode!

Voor het werken aan/in het elektrofilter geldt:

- De stroomtoevoer uitschakelen en beveiligen tegen hernieuwde inschakeling
- HV-elektrode aarden en kortsluiten
- De werkzaamheden mogen alleen worden uitgevoerd door een gediplomeerd elektricien
- De geldende normen en voorschriften in acht nemen
 - ↳ Het is onbevoegden verboden om aan elektrische componenten te werken

GEVAAR



Personen met een pacemaker in de onmiddellijke buurt van de elektrostatische deeltjesafscheider:

Storende interferentie van de pacemaker door elektromagnetische velden van de deeltjesafscheider mogelijk!



Daarom geldt:

- Veilige afstand van minstens één meter tot de elektrostatische deeltjesafscheider behouden
- Werkzaamheden alleen uitvoeren als de ketel uitgeschakeld is

WAARSCHUWING



Bij het aanraken van hete oppervlakken:

Kans op ernstige verbrandingen aan hete oppervlakken en de rookgaspijp!

Bij werkzaamheden aan de ketel geldt:



- Ketel gecontroleerd uitschakelen (bedrijfstoestand "Ketel uit") en laten afkoelen
- Bij werkzaamheden aan de ketel moeten altijd veiligheidshandschoenen gedragen worden en de ketel mag alleen aan de voorziene handgrepen worden bediend
- Rookgaspijpen moeten geïsoleerd worden en mogen tijdens het bedrijf niet worden aangeraakt

WAARSCHUWING

Bij gebruik van een niet-toegestane brandstof:

ongeoorloofde brandstoffen kunnen tot ernstige storing van de verbranding (bv. spontane ontsteking van smeulgassen / deflagratie) en daardoor tot zeer ernstige ongevallen leiden!

Daarom geldt:

- Alleen brandstoffen gebruiken die vermeld worden in de paragraaf "Toegestane brandstoffen" in deze gebruikshandleiding.

WAARSCHUWING



Bij controle- en reinigingswerkzaamheden met ingeschakelde hoofdschakelaar:

kans op ernstige verwonding door automatisch inwerking treden van de ketel!

Voor inspectie- en reinigingswerkzaamheden aan/in de ketel:



- Ketel uitschakelen door op "Kessel Aus" (Ketel uit) te drukken
De ketel gaat gecontroleerd uit en gaat over naar de bedrijfstoestand "Ketel uit" (Ketel uit)
- Ketel minstens 1 uur laten afkoelen
- Hoofdschakelaar uitschakelen en beveiligen tegen hernieuwde inschakeling

2.9 Handelen in noodgeval

2.9.1 Oververhitting van het systeem

Als het systeem ondanks de veiligheidsinrichtingen toch oververhit raakt:

AANWIJZING! In geen geval de hoofdschakelaar uitschakelen of de stroomtoevoer onderbreken!

- Alle deuren op de ketel gesloten houden
- Alle mengkranen openen, alle pompen inschakelen
 - ↳ De Froling verwarmingscircuitbesturing neemt deze functie in automatisch bedrijf over
- De verwarmingsruimte verlaten en de deur sluiten
- Eventueel aanwezige thermostaatventielen van de radiatoren openen en voor voldoende warmteafvoer uit de ruimten zorgen

Als de temperatuur niet daalt:

- De installateur of de Froling-klantenservice inlichten

2.9.2 Reuk van rookgas

GEVAAR



Bij het ruiken van rookgas in de verwarmingsruimte:

Levensbedreigende vergiftigingen door rookgas mogelijk!



Als u de geur van rookgas waarneemt in de opstellingsruimte:

- Alle deuren op de ketel gesloten houden
- De ketel gecontroleerd uitschakelen
- De opstellingsruimte ventileren
- Brandwerende deur en deuren naar woonruimten sluiten

Aanbeveling: Rookmelders en CO-melders aanbrengen in de buurt van de installatie.

2.9.3 Brand in het systeem

GEVAAR



Bij brand in het systeem:

levensgevaar door vuur en giftige gassen



Gedrag in geval van brand:

- Verwarmingsruimte verlaten
- Deuren sluiten
- Brandweer waarschuwen

3 Aanwijzingen omtrent de werking van een verwarmingsinstallatie

In zijn algemeenheid is het verboden wijzigingen aan te brengen op het systeem en veiligheidstechnische uitrustingen te veranderen of buiten werking te stellen.

Naast de gebruikshandleiding en de bindende voorschriften die van kracht zijn in het land van gebruik voor wat betreft de opstelling en het gebruik van het systeem, moeten ook worden voldaan aan de brandweer- en bouwinspectievoorschriften en elektrotechnische verplichtingen!

3.1 Plaats van opstelling

Eisen aan de ondergrond:

- Vlak, schoon en droog
- Niet brandbaar en voldoende sterk

Voorwaarden aan de plaats van opstelling:

- Vorstvrij
- Voldoende verlicht
- Geen explosieve atmosfeer, bv. door brandbare stoffen, halogeenwaterstoffen, reinigings- of bedrijfsmiddelen
- Gebruik boven 2000 meter boven de zeespiegel alleen toegestaan na overleg met de fabrikant
- Bescherming van de installatie tegen knaagschade en innestelen van dieren (bv. knaagdieren)
- Geen ontvlambare materialen in de buurt van de installatie

3.2 Verwarmingswater

Tenzij op nationaal niveau anders is voorzien, gelden de normen en richtlijnen in de meest recente uitgave:

Oostenrijk:	ÖNORM H 5195	Zwitserland:	SWKI BT 102-01
Duitsland:	VDI 2035	Italië:	UNI 8065

De normen in acht nemen en verder rekening houden met de volgende aanbevelingen:

- Gestreefd moet worden naar een pH-waarde tussen 8,2 en 10,0. Als het verwarmingswater in aanraking komt met aluminium, moet een pH-waarde van 8,2 tot 9,0 worden aangehouden
- Vul- en suppletiewater gebruiken dat behandeld is volgens de eerder geciteerde normen
- Lekken vermijden en een gesloten verwarmingsstelsel gebruiken, om de kwaliteit van het water tijdens het bedrijf te waarborgen
- Bij het aanvullen van suppletiewater, de vulslang ontluichten alvorens hem aan te sluiten, om te voorkomen dat er lucht in het systeem komt
- Het verwarmingswater moet helder zijn en geen sedimenterende stoffen bevatten
- Wat betreft de corrosiebescherming wordt volgens EN 14868 het gebruik van volledig ontzout vul- en suppletiewater aanbevolen met een elektrische geleidbaarheid van max. 100 µS/cm

Voordelen van zoutarm of volledig ontzout water:

- De geldende normen worden in acht genomen
- Geringere vermogensdaling door minder kalkvorming
- Minder corrosie vanwege minder agressieve stoffen
- Langdurig kostenbesparend bedrijf door een efficiëntere benutting van de energie

Vul- en suppletiewater alsook verwarmingswater overeenkomstig VDI 2035:

Totaal verwarmingsvermogen in kW	Som van aardalkaliën in mol/m ³ (totale hardheid in °dH)		
	Specifiek installatievolume in l/kW verwarmingsvermogen ¹⁾		
	≤ 20	20 tot ≤40	> 40
≤ 50 specifieke waterinhoud Warmtegenerator ≥ 0,3 l/kW ²⁾	geen	≤ 3,0 (16,8)	< 0,05 (0,3)
≤ 50 specifieke waterinhoud Warmtegenerator < 0,3 l/kW ²⁾ (bv. verwarming met circulatiewater) en installaties met elektrische verwarmingselementen	≤ 3,0 (16,8)	≤ 1,5 (8,4)	
> 50 tot ≤ 200	≤ 2,0 (11,2)	≤ 1,0 (5,6)	
> 200 tot ≤ 600	≤ 1,5 (8,4)	< 0,05 (0,3)	
> 600	< 0,05 (0,3)		

1. Om het specifieke installatievolume te berekenen moet bij installaties met meerdere warmtegeneratoren het kleinste individuele verwarmingsvermogen worden gebruikt.

2. Bij installaties met meerdere warmtegeneratoren met verschillende specifieke waterinhouden, is telkens de kleinste specifieke waterinhoud maatgevend

Aanvullende eisen voor Zwitserland

Het vul- en suppletiewater moet gedemineraliseerd (volledig ontzout) worden

- Het water bevat geen bestanddelen meer die kunnen neerslaan en zich in het systeem kunnen afzetten
- Het water is daardoor niet meer elektrisch geleidend, zodat corrosie vermeden wordt
- Verder worden alle neutrale zouten zoals chloor, sulfaat en nitraat verwijderd, die onder bepaalde omstandigheden corroderende materialen aantasten

Als een deel van het systeemwater verloren gaat, bv. door reparaties, dan moet ook het suppletiewater worden gedemineraliseerd. Ontharding van het water is niet afdoende. Vóór het vullen van het systeem is een vakkundige reiniging en spoeling van het verwarmingssysteem nodig.

Controle:

- Na acht weken moet de pH-waarde van het water tussen 8,2 en 10,0 liggen. Komt het verwarmingswater in aanraking met aluminium, dan moet een pH-waarde van 8,0 tot 8,5 worden aangehouden
- Jaarlijks, waarbij de waarden moeten worden geregistreerd door de eigenaar

3.3 Drukhandhavingssystemen

Drukhandhavingssystemen in warmwaterverwarmingsinstallaties houden de vereiste druk binnen ingestelde grenzen en compenseren de volumeveranderingen die ontstaan door toedoen van temperatuurveranderingen van het verwarmingswater. Er worden hoofdzakelijk twee systemen gebruikt:

Compressorgestuurde drukhandhaving

Bij compressorgestuurde drukhandhavingstations vinden de volumecompensatie en de drukhandhaving plaats via een veranderlijke luchtbuffer in het expansievat. Als de druk te laag is, pompt de compressor lucht in het vat. Is de druk te hoog, dan wordt er lucht afgelaten via een magneetklep. De installaties worden uitsluitend gerealiseerd met gesloten membraanexpansievaten en verhinderen zodoende een schadelijke toevoeging van zuurstof in het verwarmingswater.

Pompgestuurde drukhandhaving

Een pompgestuurde drukhandhavingstation bestaat in principe uit een drukhandhavingspomp, een omloopklep en een drukloze opvangtank. Bij overdruk laat de klep verwarmingswater in de opvangtank stromen. Als de druk onder een ingestelde waarde daalt, dan zuigt de pomp het water uit de opvangtank en stuwt het terug in het verwarmingssysteem. Pompgestuurde drukhandhavingssystemen met **open expansievaten** (bv. zonder membraan) brengen zuurstof uit de lucht over in het wateroppervlak, waardoor er corrosiegevaar ontstaat voor de aangesloten systeemcomponenten. Deze systemen bieden geen zuurstofverwijdering in de zin van corrosiebescherming conform VDI 2035 en **mogen om corrosietechnische redenen niet worden gebruikt**.

3.4 Buffertank

AANWIJZING

Het gebruik van een buffertank is in principe niet noodzakelijk voor een probleemloze werking van de installatie. Combinatie met een buffertank is echter aan te bevelen, omdat hiermee een continue afname in het ideale vermogensbereik van de ketel kan worden bereikt!

Voor de juiste dimensionering van de buffertank en de leidingisolatie (conform ÖNORM M 7510 resp. richtlijn UZ37), gelieve contact op te nemen met uw installateur of met Froling.

Aanvullende eisen voor Zwitserland volgens LRV Anhang 3, Ziffer 523

Automatische verwarmingsketels voor houtpellets met een thermisch ingangsvermogen van meer dan 70 kW moeten zijn uitgerust met een warmte-opslag met een volume van minstens 25 liter per kW nominaal thermisch vermogen. Deze dimensioneringsvoorschriften gelden tot een nominale warmteafgifte van 500 kW.

3.5 Schoorsteenaansluiting / Schoorsteensysteem

Volgens EN 303-5 moet het gehele rookgassysteem zo worden uitgevoerd dat mogelijke roetvorming, onvoldoende persdruk en condensatie voorkomen worden. In dit verband wijzen we erop dat in het toegelaten werkgebied van de ketel rookgastemperaturen kunnen optreden die lager dan 160 K boven de rooktemperatuur zijn.

AANWIJZING! Verdere aanwijzingen betreffende normen en voorschriften, alsook rookgastemperatuur in gereinigde toestand en de overige rookgaswaarden zijn te vinden in de technische gegevens in de montagehandleiding!

3.6 Condensafvoerleiding

Het condensaat moet continu worden afgevoerd in de riolering, in overeenstemming met de lokale voorschriften inzake verwarmingssystemen met rookgascondensator.

Neem in acht voor de condensafvoerleiding:

- Leiding van condensaatbestendig buismateriaal
- Doorsnede minstens 50 mm
- Leidinglengte zo kort mogelijk
- Daling minstens 3°
- Vorstvrij
- Gemakkelijk toegankelijk voor demontage en reiniging
- Controleren met regelmatige tussenpozen

AANWIJZING! De condensaatansluiting mag niet worden veranderd of afgesloten!

AANWIJZING! Als de leidingen naar het kanaal niet naar behoren kunnen worden gerealiseerd, wordt geadviseerd een opvoerinstallatie voor afvalwater te gebruiken. Geschikte leidingen zijn op aanvraag verkrijgbaar bij Fröling GesmbH.

4 Bediening van de installatie

4.1 Montage en eerste inbedrijfstelling

De ketel mag uitsluitend gemonteerd, geïnstalleerd en in gebruik genomen worden door gekwalificeerd personeel, en de aanwijzingen hiertoe worden in de bijgevoegde montagehandleiding beschreven.

AANWIJZING! Zie de montagehandleiding PE1e Pellet

AANWIJZING

Alleen de instelling van het systeem door een vakman en handhaving van de in de fabriek ingestelde standaardinstellingen kunnen een optimaal rendement en dus een efficiënt bedrijf met weinig emissies waarborgen!

Daarom geldt:

- De eerste inbedrijfstelling laten uitvoeren door een geautoriseerde installateur of de Froling servicedienst

De afzonderlijke stappen voor de eerste inbedrijfstelling worden uiteengezet in de bedieningshandleiding van de besturing

AANWIJZING! Zie de bedieningshandleiding van de ketelbesturing!

Vóór de inbedrijfstelling door de Froling-klantenservice moeten de volgende voorafgaande werkzaamheden zijn uitgevoerd op de installatieplek:

- Elektrische installatie
- Installatie van waterleiding
- Aansluiting voor verbrandingsgassen incl. alle isolatiewerkzaamheden
- Werkzaamheden voor naleving van alle plaatselijke brandweervoorschriften

- De uitvoerende elektricien moet bij de inbedrijfstelling beschikbaar zijn om eventuele veranderingen in de bedrading aan te brengen.
- In het kader van de inbedrijfstelling wordt een eenmalige training gegeven voor de gebruiker/het bedienend personeel. De betreffende persoon/personen moet(en) aanwezig zijn voor een goede overdracht van het product!

AANWIJZING

Uittrede van condenswater tijdens de eerste verwarmingsfase wijst niet op een storing in de werking.

- Tip: eventueel poetsdoeken neerleggen!

4.2 Stroomtoevoer inschakelen



- Hoofdschakelaar inschakelen
 - ↳ Op alle componenten van de ketel staat spanning
 - ↳ Na de systeemstart van de regeling is de ketel bedrijfs gereed

4.3 Ketel op het touchdisplay bedienen

4.3.1 Overzicht van het touchdisplay



- | | |
|----------|--|
| A | Weergave van vrij te kiezen informatieweergaven
↳ "Informatieweergave selecteren" [▶ 26] |
| B | Weergave en wisseling van het huidige bedieningsniveau
↳ "Display vergrendelen / Wisselen van bedieningsniveau" [▶ 33] |
| C | Weergave en verandering van de huidige datum/tijd
↳ "Datum en tijd veranderen" [▶ 29] |
| D | Vakantieprogramma
↳ "Vakantieprogramma configureren" [▶ 34] |
| E | Schoorsteenvegerfunctie
↳ "Meting van de emissies door een schoorsteenveger resp. controle instantie" [▶ 62] |
| F | Weergave van de huidige bedrijfstoestand, in-/uitschakelen van de ketel
↳ "Ketel in/uitschakelen" [▶ 28] |
| G | Oproepen van de beschikbare functies in het snelmenu
↳ "Snelmenu" [▶ 25] |
| H | Oproepen van alle systeem informatie. In het informatiemenu kunnen geen parameters worden veranderd. |
| I | Systeemmenu voor oproep van de systeeminstellingen. Afhankelijk van het bedieningsniveau kunnen alle parameters weergegeven en veranderd worden. |

	↪ "Navigeren in het systeemmenu" [▶ 23]
J	Weergave en verandering van het huidige bedrijfswijze van de ketel ↪ "Bedrijfswijze van de ketel veranderen" [▶ 28]
K	Weergave-symbolen voor gebruik van froeling-connect ↪ "Weergavesymbolen voor froeling-connect/afstandsschakeling" [▶ 22]
L	Helderheidssensor voor automatische aanpassing van de helderheid van het display
M	Ledijst voor weergave van de huidige toestand van de installatie ↪ "Statusweergave" [▶ 21]
N	USB-interface voor software-update (⇒ zie de gebruikshandleiding van de ketelbesturing) AANWIJZING! USB-interface dient alleen te worden gebruikt voor servicedoeleinden, niet voor het opladen van apparaten of voor verbinding met een pc!

Statusweergave

De statusweergave geeft de bedrijfstoestand van de installatie weer:

- Brandend in de ingestelde kleur: **INGESCHAKELD**
ketel in foutvrije bedrijfstoestand (bedrijfs gereedheid, verwarmen, ...)
Ingestelde kleur kan worden veranderd met de instellingsassistent "Eerste inschakeling"
- ORANJE knipperend: **WAARSCHUWING**
- ROOD knipperend: **STORING**

Bedieningssymbolen

	Bevestigen van ingevoerde waarden, activeren van parameters
	Afbreken van ingevoerde waarden zonder opslaan, sluiten van meldingen
	Terug naar het basisdisplay
	Oproepen van alle systeeminformatie
	Oproepen van het snelmenu. Selectie van de functie afhankelijk van het bedieningsniveau, de configuratie en de huidige toestand.
	De parameter kan worden veranderd door aantikken (keuzelijst of cijferblok)
	Oproepen van het systeemmenu. Menuweergave afhankelijk van het bedieningsniveau en de configuratie
	Terug naar het bovenliggende menuniveau.

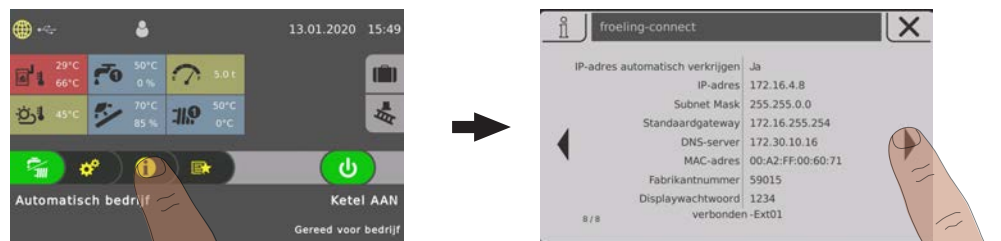
Weergavesymbolen voor froeling-connect/afstandsschakeling

In het gebied linksboven van het touchdisplay worden de symbolen weergegeven met betrekking tot de verbindingstatus en afstandsschakeling. Door op deze symbolen te tikken wordt het "Connection Center" geopend. In het menu wordt de verbinding met froeling-connect alsook de afstandsschakeling (in- en uitschakelen door externe bediener) geactiveerd/gedeactiveerd.

Status van froeling-connect		Afstandsschakeling van de ketel	
	froeling-connect is gedeactiveerd of niet in gebruik		Afstandsschakeling van de ketel toegestaan
	Er wordt verbinding gemaakt met froeling-connect		Afstandsschakeling van de ketel niet toegestaan
	Verbinding met server van froeling-connect		
	Geen netwerkverbinding met froeling-connect		
	Geen verbinding met server van froeling-connect, ➡ "Verbindingsstatus met "froeling-connect"" [22]		

Verbindingsstatus met "froeling-connect"

De status van de verbinding met "froeling-connect" wordt weergegeven in het informatiemenu.



- Informatiemenu aantikken in het basisdisplay en naar het menu "froeling-connect" navigeren
 - ➡ In het onderste gebied wordt de verbindingstatus weergegeven (verbonden, gedeactiveerd, ...)

AANWIJZING! Een gedetailleerde beschrijving van de verbindingstatus en van informatie voor het oplossen van fouten is te vinden in de bedieningshandleiding van "froeling-connect"

Navigeren in het systeemmenu



In het systeemmenu worden al naargelang het bedieningsniveau en de configuratie van de installatie de beschikbare menu's weergegeven. Navigatie naar de afzonderlijke menu's is mogelijk met de "pijl naar rechts" en "pijl naar links". Door op het betreffende symbool te tikken, wordt het bijbehorende menu opgeroepen. Binnen elk menu wordt het toestandsscherm met de huidige waarden weergegeven. Als er bv. meerdere verwarmingscircuits aanwezig zijn, navigeert u met de "pijl naar rechts" en de "pijl naar links" naar het gewenste verwarmingscircuit.



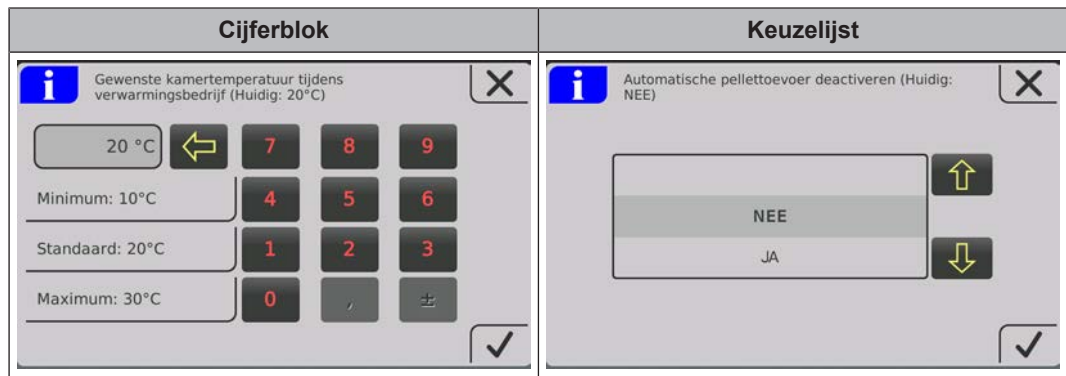
Het betreffende tabblad aantikken in het menu om de instellingen uit te voeren.

Symbol	Tabblad	
	Toestand	
	Temperaturen	
	Tijden	
	Service	
	Algemene instellingen	
	Solar warmtehoeveelheidsmeter	

Parameter veranderen



Als naast een parameter tekst het stiftsymbool wordt weergegeven, dan kan de parameter worden veranderd. Afhankelijk van het parametertype vindt er een verandering plaats door invoer via een cijferblok of door keuze uit een lijst en daaropvolgend aantikken van het bevestigingssymbool.



Tijdvenster veranderen

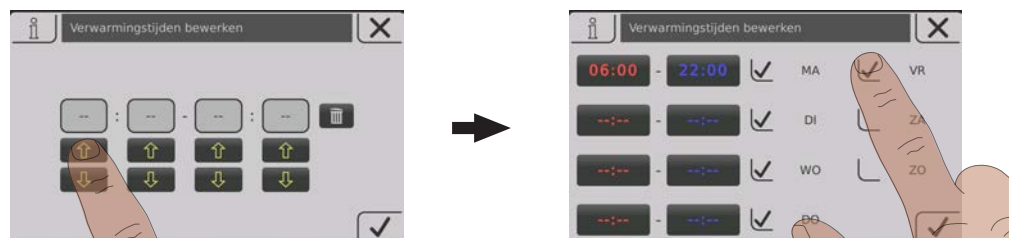
In de menu's van de verwarmingscomponenten (Verwarmen, Water, ...) wordt in het tabblad "Tijden" het gewenste tijdvak ingesteld. Per dag zijn er maximaal vier tijdvakken mogelijk.

- Navigeer met de "pijl naar rechts" en "pijl naar links" naar de gewenste dag van de week
- Tik het tijdvak of symbool onder de weekday aan
- Het tijdvak aantikken dat u wilt veranderen



- De begin- en eindtijd instellen met "pijl omhoog" en "pijl omlaag" en opslaan door op het bevestigingssymbool te tikken

Het ingestelde tijdvak wordt overgenomen voor alle geselecteerde weekdays.



Een al overgenomen tijdvak wordt gewist door op het prullenbaksymbool ernaast te tikken.



Snelmenu
















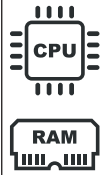
Het snelmenu biedt verschillende functies, afhankelijk van de configuratie van de installatie alsook de toestand ervan.

Symbol	Beschrijving
	Taalkeuze Instellen van de gewenste systeemtaal: Deutsch – English – Francais – Italiano – Slovenski – Cesky – Polski – Svenska – Espanol – Magyar – Suomi – Dansk – Nederlands – Русский – Srpski – Hrvatski
	Touch reinigen Het touch-display wordt 10 seconden lang vergrendeld, zodat het kan worden gereinigd zonder ongewenste veranderingen van de instellingen.
	Bedieningsniveau Veranderen van het huidige bedieningsniveau Code "0" ... Kinderslot / Bedieningsvergrendeling Code "1" ... Klant
	Extra verwarmen De ketel start, de verwarming en opslag van het warmte tapwater worden 6 uur lang geactiveerd. De ingestelde bedrijfswijze wordt daarbij genegeerd. LET OP: De ingestelde, aan de buitentemperatuur gerelateerde verwarmingslimiet in het menu "Verwarmen" is actief en kan vrijgave van het verwarmingscircuit verhinderen!
	Extra laden Eenmalig extra laden van alle aanwezige boilers. Aansluitend is weer de eerder ingestelde bedrijfswijze actief.
	Foutenweergave Opsomming van alle actieve storingen in de ketel, en een beschrijving van de manier waarop ze kunnen worden opgelost.
	Instellingenassistent Eerste inschakeling: instellen van taal, fabrikantnummer, datum en tijd Connect: instellen van de parameters die de ketel nodig heeft om "froeling-connect.com" te gebruiken (IP-adres, displaywachtwoord, ...)

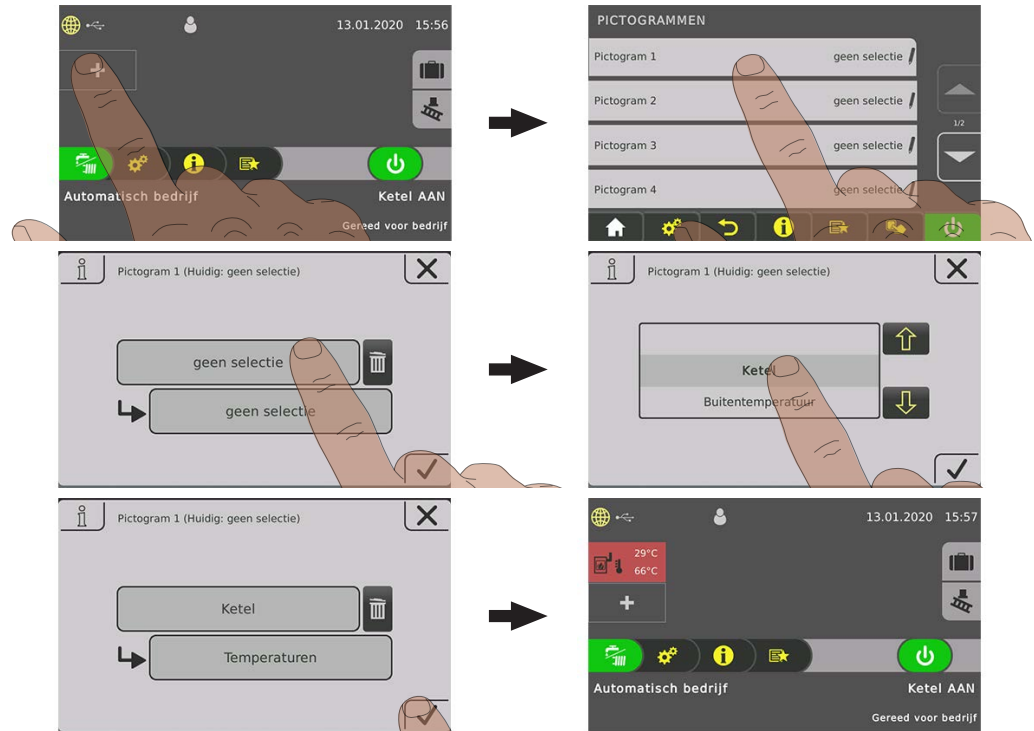
4.3.2 Informatieweergave selecteren

Door op vrij te kiezen informatieweergaven te tikken in het basisdisplay, wordt het overeenkomende menu geopend. Afhankelijk van de configuratie van de installatie zijn de volgende selectiemogelijkheden beschikbaar:

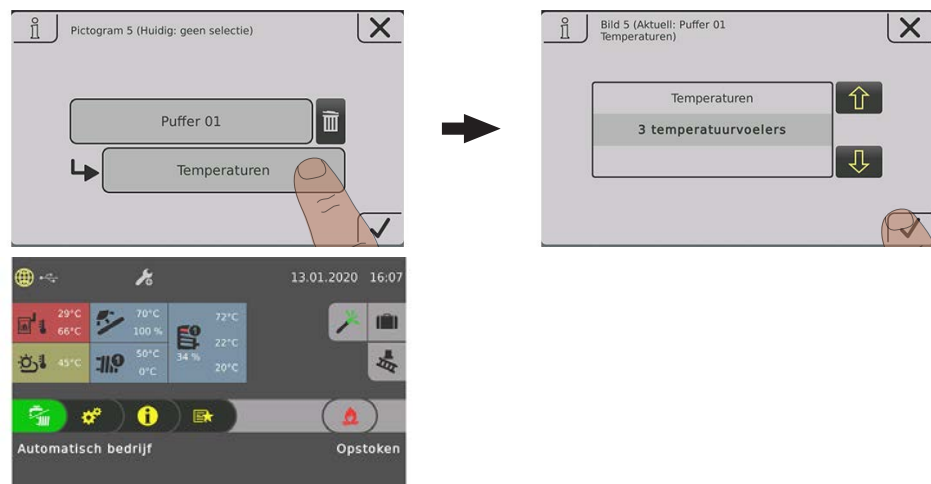
Menu	Selectie	Symbol	Beschrijving
Ketel	Asverwijdering in		Weergave van de resterende verwarmingsuren totdat de aanwijzing "Asbox vol, legen a.u.b." verschijnt.
	Temperaturen		Weergave van de ketel- en verbrandingsgastemperatuur
	Condensatiewarmtewisselaar ¹⁾		Weergave van de ketel- en verbrandingsgastemperatuur voor en na de condensatiewarmtewisselaar.
	Bedrijfsuren		Weergave van de bedrijfsuren en van de bedrijfsuren sinds het laatste onderhoud.
Buitentemperatuur	Temperaturen		Weergave van de huidige buitentemperatuur.
Ketel 2	Temperaturen		Weergave van de temperatuur van de tweede ketel en de toestand van het branderrelais
Solar	Temperaturen		Weergave van de collectortemperatuur en de aansturing van de collectorpomp.
Pellets	Restvoorraad pelletruimte		Weergave van de berekende restvoorraad in de pelletruimte.
Verwarming scircuit 01 – 18	Temperaturen		Weergave van de werkelijk resp. de ingestelde voorlooptemperatuur van elk verwarmingscircuit.
Boiler 01 – 08	Temperaturen		Weergave van de huidige boilertemperatuur alsook de aansturing van de boilerpomp van elke boiler.
Buffer 01 – 04	Temperaturen		Weergave van de buffertemperatuur, boven en onder
	3 temperatuurvoeler ¹⁾		Weergave van de buffertemperatuur boven, midden en onder.
	4 temperatuurvoeler ¹⁾		Weergave van de buffertemperatuur boven, buffervoeler 2, buffervoeler 3 en beneden.
Circulatiepomp	Temperaturen		Weergave van de toestand op de stromingsschakelaar (voor zover beschikbaar) en van de huidige temperatuur van de circulatierugloop.
Verschilregelaar	Temperaturen		Weergave van de huidige temperatuur van de bron en warmteopnemer van de verschilregelaar

Menu	Selectie	Symbol	Beschrijving
System	CPU/RAM-benutting		Weergave van de benutting van de processor (CPU) alsook het werkgeheugen (RAM) in procent

1. Door deze keuze worden twee kachels samengevoegd, waardoor het maximale aantal informatieweergaven afneemt!



Bij gebruik van meer dan twee buffervoelers is informatieweergave met buffertemperaturen naargelang het aantal voelers mogelijk. De visualisatie vindt plaats in een informatieweergave die verdeeld is over twee vensters.






4.3.3 Ketel in/uitschakelen

Het hydraulische systeem wordt onafhankelijk van de ketelstatus gestuurd volgens de ingestelde bedrijfswijze, ➔ "[Bedrijfswijze van de ketel veranderen](#)" [▶ 28]

	<p>Ketel AAN</p> <p>De ketel wordt geactiveerd en start na een opdracht van het hydraulische systeem. (buffertank, verwarmingscircuit, warm tapwater...). Verwarmingscircuits en tanks van warm tapwater worden ook gestuurd volgens de ingestelde programma's en tijden.</p>
	<p>Ketel UIT</p> <p>De besturing schakelt de ketel gecontroleerd uit en begint met de reinigingscyclus. De ketel gaat over naar de bedrijfstoestand "Ketel uit". Alle ketelaggregaten zijn gedeactiveerd, de verwarmingscircuits en de tanks met warm tapwater worden volgens de ingestelde programma's en tijden gestuurd, de uitdraging uit de ruimte blijft actief!</p>

4.3.4 Bedrijfswijze van de ketel veranderen

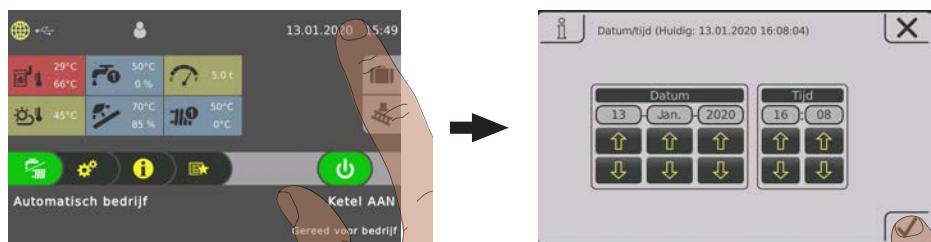
	<p>Afhankelijk van het keteltype staan er meerdere bedrijfswijzen ter beschikking, die direct in het basisdisplay van het touchdisplay kunnen worden veranderd.</p>
--	---

Bedrijfswijze	Symbool	Beschrijving
Automatisch bedrijf		Verwarmingscircuits en tanks voor warm tapwater van warmte voorzien volgens de ingestelde verwarmingstijden.
Warm tapwater		De tank voor warm tapwater wordt binnen de ingestelde laadtijden voorzien van warmte. De verwarmingscircuits zijn uitgeschakeld, de vorstbeveiliging blijft actief.
Continue belasting		De ketel handhaaft de ingestelde keteltemperatuur continu en schakelt alleen uit voor reinigingsdoeleinden. De verwarmingscircuits en de tanks voor warm tapwater worden volgens de ingestelde verwarmingstijden van warmte voorzien.

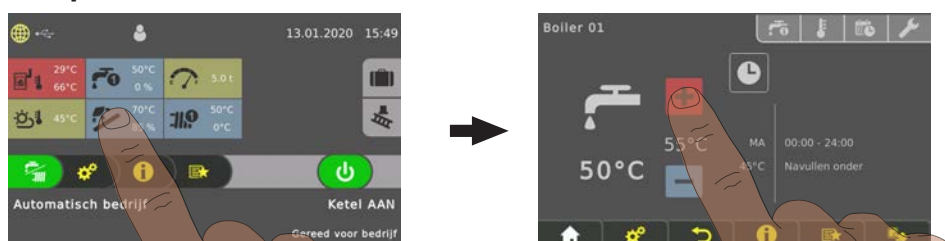
AANWIJZING! Een gedetailleerde beschrijving van de bedrijfswijzen van de ketel is te vinden in de bijgevoegde bedieningshandleiding van de ketelbesturing.

4.3.5 Datum en tijd veranderen

Om de datum en tijd te veranderen op het basisdisplay tikt u op de weergegeven datum en tijd. Pas elke instelling aan met de "pijl omhoog" en "pijl omlaag" en tik vervolgens op het bevestigingssymbool.



4.3.6 Gewenste boilertemperatuur veranderen

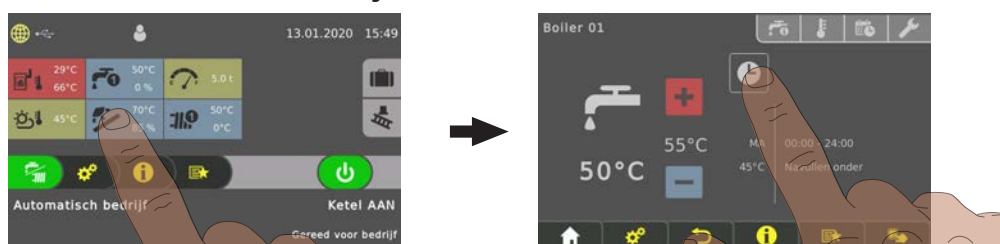


- De informatieweergave van de gewenste boiler aantikken
- Ingestelde temperatuur aanpassen door op "+" of "-" te tikken

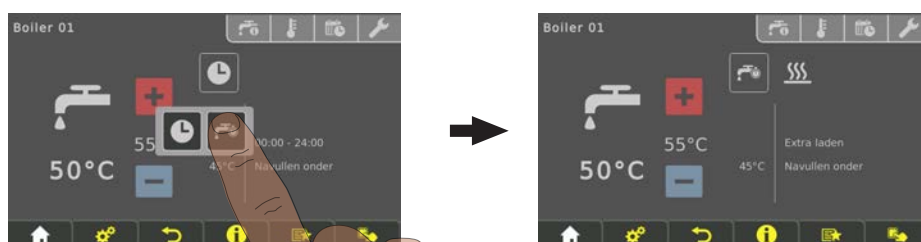


AANWIJZING! Als deze keuze niet geconfigureerd is in de informatieweergave op het basisdisplay, dan moet de component worden opgeroepen in het systeemmenu.

4.3.7 Eenmalig extra laden van een afzonderlijke boiler



- De informatieweergave van de gewenste boiler aantikken
- Bedrijfswijzesymbool van de boiler aantikken



- Op het "Extra laden"-symbool tikken
 - ↳ Het eenmalige laden van de boiler start. Als de ingestelde boilertemperatuur is bereikt, dan stopt het laden en verandert het symbool in "Automatisch".



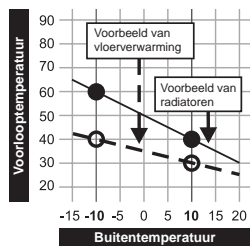
AANWIJZING! Als deze keuze niet geconfigureerd is in de informatieweergave op het basisdisplay, dan moet de component worden opgeroepen in het systeemmenu.

4.3.8 Eenmalig extra laden van alle aanwezige boilers

Bij meerdere boilers wordt door de functie "Extra laden" in het snelmenu een eenmalig extra laadproces van alle aanwezige boilers gestart.

➔ "Snelmenu" [▶ 25]

4.3.9 Verwarmingscurve van een verwarmingscircuit instellen



Via de verwarmingscurve wordt afhankelijk van de buitentemperatuur met de twee instelbare parameters „Voorlooptemperatuur bij -10° buitentemperatuur" en "Voorlooptemperatuur bij $+10^{\circ}$ buitentemperatuur" een voorlooptemperatuur berekend.

Voorbeeld:

De verwarmingscurve is gedefinieerd met 60°C (bij -10°C buitentemperatuur) en 40°C (bij $+10^{\circ}\text{C}$ buitentemperatuur). Als de huidige buitentemperatuur -2°C bedraagt, dan komt hieruit een berekende voorlooptemperatuur voort van 52°C .

Verwarmingscircuits zonder meting van de omgevingstemperatuur worden aangedreven met de berekende waarden. Om de omgevingstemperatuur te beïnvloeden moet de verwarmingscurve worden aangepast, ➔ "[Kamertemperatuur veranderen \(verwarmingscircuit zonder ruimtevoeler\)](#)" [▶ 31]

Als er een ruimtevoeler wordt gebruikt (analoge afstandsbediening FRA, kamerbedieningsapparaat RBG 3200, kamerbedieningsapparaat RBG 3200 Touch, ruimtevoeler) is het niet nodig om in te grijpen in de verwarmingscurve. Een afwijking van de werkelijke ruimtetemperatuur ten opzichte van de ingestelde ruimtetemperatuur wordt automatisch gecompenseerd door een verhoging/verlaging van de voorlooptemperatuur.

Bij de inbedrijfstelling van de installatie wordt gedefinieerd of het verwarmingscircuit als "Hogetemperatuercircuit" of "Lagetemperatuercircuit" wordt gebruikt. De volgende waarden worden ingesteld:

Hogetemperatuercircuit
▪ Gewenste voorlooptemperatuur bij -10°C buitentemperatuur: 60°C
▪ Gewenste voorlooptemperatuur bij $+10^{\circ}\text{C}$ buitentemperatuur: 40°C
Lagetemperatuercircuit
▪ Gewenste voorlooptemperatuur bij -10°C buitentemperatuur: 40°C
▪ Gewenste voorlooptemperatuur bij $+10^{\circ}\text{C}$ buitentemperatuur: 30°C

Daling van de voorlooptemperatuur

Buiten de ingestelde verwarmingstijden (➔ "[Tijdvenster veranderen](#)" [▶ 24]) wordt het verlagingsbedrijf actief en wordt de berekende voorlooptemperatuur verlaagd met de instelbare waarde "Reductie voorlooptemperatuur in verlaagbedrijf".

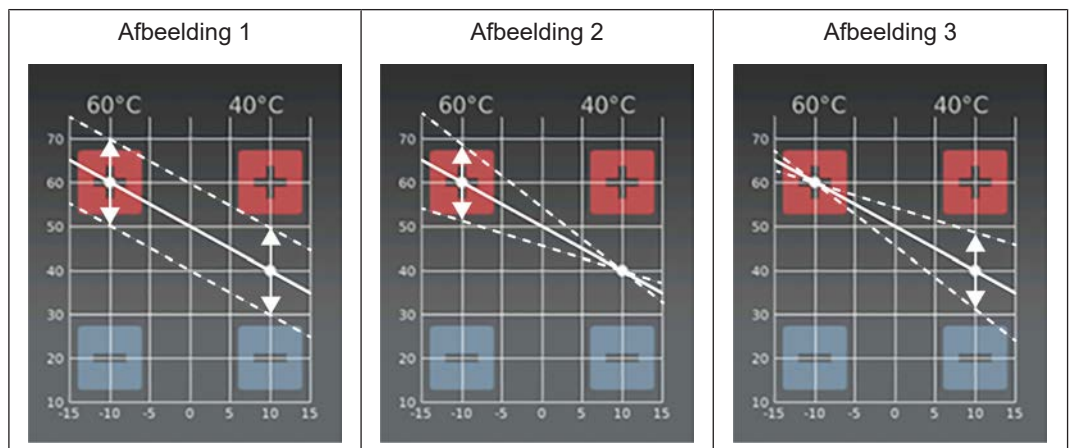
Verwarmingsgrenzen

De verwarmingsgrenzen in relatie tot de buitentemperatuur worden ingesteld in het tabblad "Temperaturen" en activeren/deactiveren het verwarmingscircuit naargelang de buitentemperatuur resp. het tijdstip.

Parameter	Effect
Buitemtemperatuur waaronder de verwarmingscircuitpomp inschakelt in verwarmingsbedrijf (standaard: 18°C)	Als de buitemtemperatuur boven de ingestelde waarde stijgt, wordt het verwarmingscircuit gedeactiveerd. (pomp uit, menger gaat dicht)
Buitemtemperatuur waaronder de verwarmingscircuitpomp inschakelt in verlagingsbedrijf (standaard: 7°C)	Daalt de buitemtemperatuur in het verlagingsbedrijf (standaard: 22:00 – 06:00) onder de ingestelde waarde, dan wordt het verwarmingscircuit geactiveerd (Pomp aan, menger regelt volgens verwarmingscurve)

4.3.10 Kamertemperatuur veranderen (verwarmingscircuit zonder ruimtevoeler)

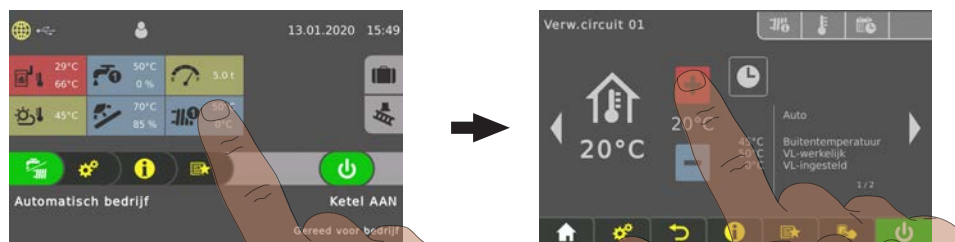
Situatie	Effect
Kamertemperatuur over het algemeen te laag	Verwarmingscurve parallel naar boven verschuiven. Beide punten van de verwarmingscurve verhogen met hetzelfde temperatuurniveau. (zie afbeelding 1)
Kamertemperatuur op koude dagen te laag, op warme dagen in orde	Helling van de verwarmingscurve veranderen. Temperatuurniveau van de verwarmingscurve bij -10°C buitemtemperatuur verhogen (zie afbeelding 2)
Kamertemperatuur op warme dagen te hoog, op koude dagen in orde	Helling van de verwarmingscurve veranderen. Temperatuurniveau van de verwarmingscurve bij +10°C buitemtemperatuur verlagen (zie afbeelding 3)



De verwarmingscurve kan naargelang de situatie worden aangepast door op "+" of "-" te tikken bij +/-10°C buitemtemperatuur.

Als de verwarmingscurve moet worden veranderd, mag het gewenste punt bij een hogetemperatuurscircuit nooit meer dan 5°C, bij een lagetemperatuurscircuit nooit meer dan 3°C veranderen. Laat na de verandering een paar dagen verstrijken en voer verdere veranderingen door als dat gewenst wordt!

4.3.11 Kamertemperatuur veranderen (verwarmingcircuit met ruimtevoeler)



- Informatieweergave van het gewenste verwarmingcircuit aantikken
- De gewenste kamertemperatuur aanpassen door op "+" of "-" te tikken



AANWIJZING! Als deze keuze niet geconfigureerd is in de informatieweergave op het basisdisplay, dan moet de component worden opgeroepen in het systeemmenu.

Als alternatief kan de kamertemperatuur rechtstreeks worden aangepast op de afstandsbediening/het kamerbedieningsapparaat.

4.3.12 Bedrijfswijze van het verwarmingcircuit omschakelen

Door op het bedrijfswijzesymbool in het menu van het betreffende verwarmingcircuit te tikken, wordt de bedrijfswijze veranderd.

Procedure	Symbool		Beschrijving
		UIT	Het verwarmingcircuit is uitgeschakeld. De vorstbescherming blijft actief!
		Auto	Het verwarmingcircuit wordt volgens het ingestelde tijdprogramma bestuurd.
		Party	Het verwarmingcircuit wordt tot aan het begin van de volgende verwarmingstijd geregeld. Deze functie kan voortijdig worden afgebroken door een andere bedrijfswijze/functie te activeren.
		Verlagen	Het verwarmingcircuit wordt tot het begin van de volgende verwarmingstijd geregeld op de ingestelde verlagingstemperatuur. Deze functie kan voortijdig worden afgebroken door een andere bedrijfswijze/functie te activeren.
		Extra verwarmen	Het verwarmingcircuit wordt zonder tijdsbegrenzing op de ingestelde kamertemperatuur geregeld. Deze functie kan voortijdig worden afgebroken door een andere bedrijfswijze/functie te activeren.
		Continu verlagen	Het verwarmingcircuit wordt geregeld op de ingestelde verlagingstemperatuur totdat er een andere bedrijfswijze/functie geactiveerd wordt.

4.3.13 Display vergrendelen / Wisselen van bedieningsniveau

Vanwege de veiligheid zijn sommige parameters alleen zichtbaar op bepaalde bedieningsniveaus. Om naar een ander niveau over te gaan, moet de overeenkomende bedienercode worden ingevoerd.

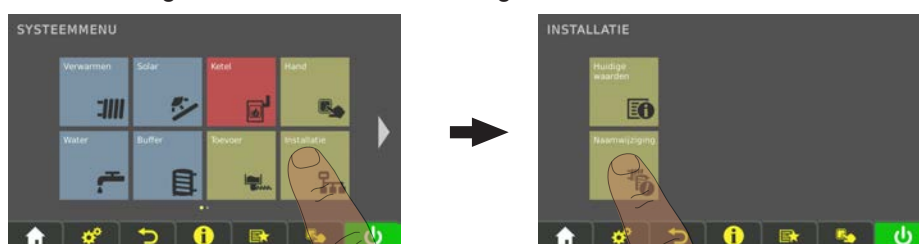


- Druk in het bovenste gebied van het basisdisplay op het symbool van het bedieningsniveau en voer de overeenkomende code in

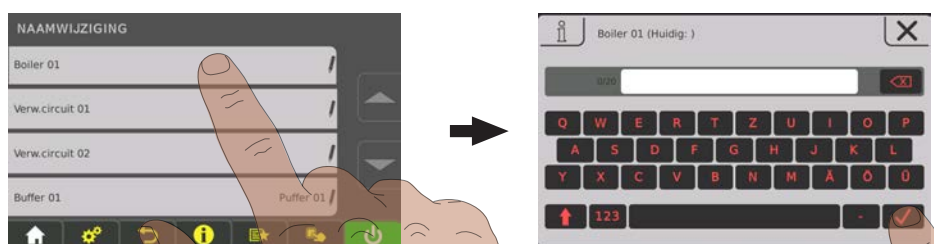
Bedieningsniveau	Symbool	Beschrijving
Bedieningsvergrendeling (Code "0")		Op het niveau "Bedieningsvergrendeling" wordt alleen het basisdisplay weergegeven. Veranderen van parameters is niet mogelijk.
Klant (Code "1")		Standaard-bedieningsniveau bij normaal bedrijf van de besturing. Alle klantspecifieke parameters worden weergegeven en kunnen worden veranderd.
Installateur		Vrijgave van parameters om de besturing aan te passen aan de componenten (voor zover geconfigureerd) van de installatie. Alle parameters zijn beschikbaar.
Service		

4.3.14 Componenten een andere naam geven

De benamingen van boiler, buffer en verwarmingscircuit kunnen vrij worden gekozen. Voor de naam mogen max. 20 tekens worden gebruikt.



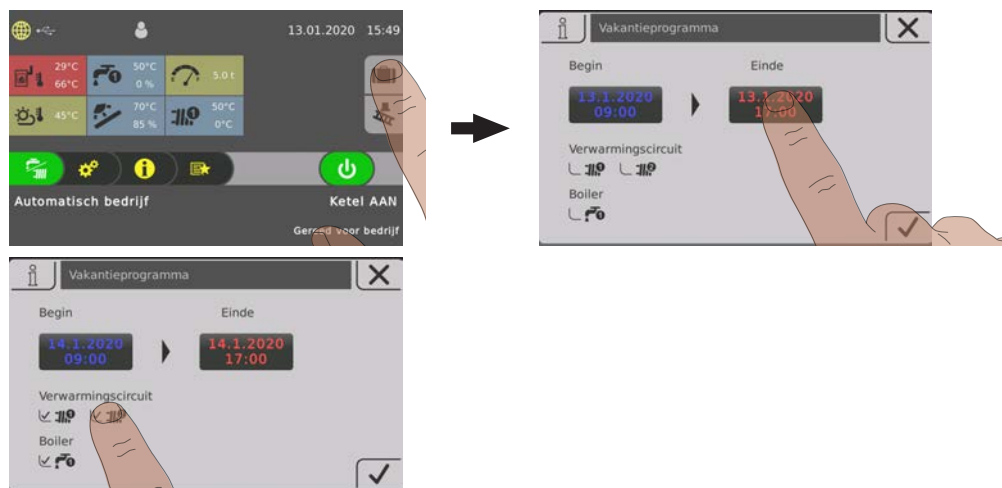
- In het systeemmenu naar het menu "Anlage" (Systeem) navigeren en het submenu "Umbenennung" (Andere naam) openen



- De gewenste componenten aantikken en een andere naam invoeren met behulp van het toetsenbord

4.3.15 Vakantieprogramma configureren

Door een begin- en einddatum in te stellen in het vakantieprogramma wordt de tijdsperiode vastgelegd waarin een actief verwarmingscircuit op de ingestelde verlaagde temperatuur wordt geregeld en een geactiveerde boiler niet geladen wordt. De eventueel ingestelde legionellaverwarming blijft wel actief.



Als de ingestelde begindatum in de toekomst ligt, heeft het koffersymbool een groene achtergrond.



Als de ingestelde begintijd van het vakantieprogramma is bereikt, verandert de bedrijfswijze van de ketel in "Vakantie"

Door op het koffersymbool te tikken kan het vakantieprogramma voortijdig worden beëindigd. De ketel gaat aansluitend terug naar de voorheen geactiveerde bedrijfswijze (warm tapwater = weergave "waterkraan", automatisch = weergave "waterkraan/radiator").



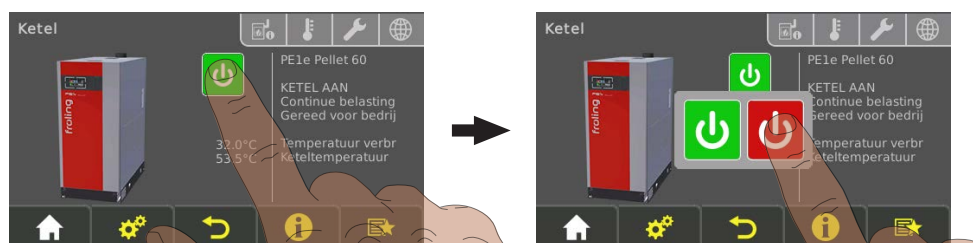


4.4 Ketel in-/uitschakelen op het kamerbedieningsapparaat

Voorwaarde:

- Het ketelbedieningsrecht is geconfigureerd voor het kamerbedieningsapparaat

Als de afstandsschakeling van de ketel eveneens is geactiveerd (➔ "[Weergavesymbolen voor froeling-connect/afstandsschakeling](#)" [▶ 22]), dan kan de ketel op het kamerbedieningsapparaat in- en uitgeschakeld worden.



- De ketel in-/uitschakelen door op de huidige bedrijfstoestand te tikken

4.5 De pelletverbruikteller aanpassen na de brandstoflevering

4.5.1 Aanwijzingen omtrent het vullen van de opslagruimten

Bij werkzaamheden in de opslagruimte:

		Gevaar voor verwonding door bewegende onderdelen!
		Tijdens het reinigen van de opslagruimte kan er een grotere stofontwikkeling optreden. Gebruik een stofmasker bij werkzaamheden in de opslagruimte!
		Voldoende verluchten voordat u de opslagruimte betreedt. Oponthoud alleen met de deur geopend en onder toezicht van een tweede persoon. Limietwaarde van de CO-concentratie (< 30 ppm) respecteren!
		In de brandstofopslagruimte bestaat er slipgevaar door gladde oppervlakken!
		Toegang verboden voor onbevoegden! Kinderen uit de buurt houden!
		De brandstofopslagruimte gesloten houden en de sleutel op een veilige plaats bewaren!
		Vuur, vrije vlammen en roken in de opslagruimte is verboden!

VOORZICHTIG

Bij het vullen van de opslagruimte terwijl de ketel ingeschakeld is

Kans op hierdoor veroorzaakte verwondingen!

Bij het vullen van de opslagruimte van brandstof geldt:

- Ketel uitschakelen door op "Kessel AUS" (Ketel uit) te drukken
 - ↳ De ketel wordt gecontroleerd uitgeschakeld en gaat over naar de bedrijfstoestand "Ketel uit" (Ketel uit)
- Ketel minstens een half uur laten afkoelen

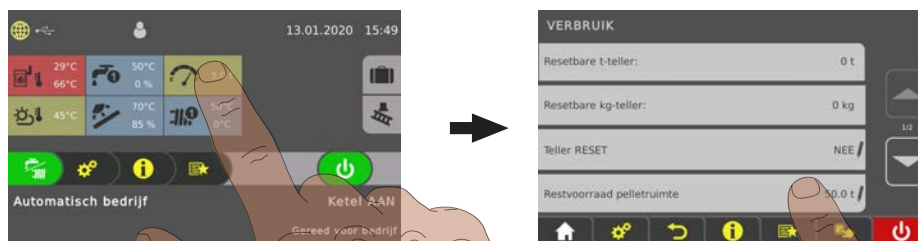
Nadat de ketel is afgekoeld:

- Opslagruimte voordat deze opnieuw wordt gevuld controleren op fijnstof en eventueel reinigen
- Alle openingen van de opslagruimte stofdicht afsluiten
- Opslagruimte vullen met pellets
 - ↳ Alleen toegestane pellet gebruiken!
 - ➔ "Beoogd gebruik" [► 9]

4.5.2 Restvoorraad in de pelletruimte corrigeren

Voor de beschikbare brandstofhoeveelheid in de opslagruimte de volgende waarden optellen:

- Restvoorraad in opslagruimte vóór het bijvullen
- Bijgefulde hoeveelheid door de pelletleverancier



- In het menu “Verbruik” de parameter “Restvoorraad pelletruimte” selecteren en de berekende waarde invoeren

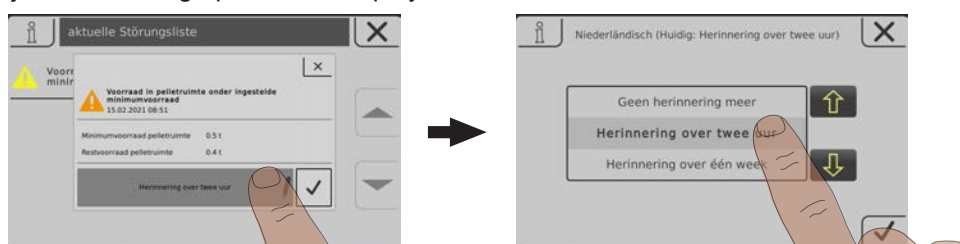
4.5.3 Automatische melding voor minimumvoorraad instellen



- In het menu “Verbruik” de parameter “Minimumvoorraad pelletruimte” selecteren en de gewenste waarde invoeren

TIP: Als waarde voor de minimumvoorraad ca. 10% van de capaciteit van de opslagruimte selecteren.

Wanneer de ingestelde minimumvoorraad in de opslagruimte van pellets wordt bereikt, verschijnt een melding op het keteldisplay:



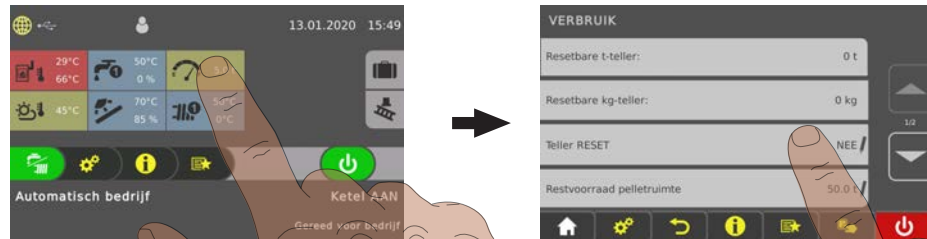
- De selectie aanraken door op het stiftsymbool te tikken en bevestigen
 - ↪ Geen herinnering meer
 - ↪ Herinnering over twee dagen
 - ↪ Herinnering over één week

4.5.4 Pelletverbruikteller resetten

De pelletverbruikteller geeft het verbruik van pellets aan in de parameters "Resetbare t-teller" en "Resetbare kg-teller" in stappen per ton of per kilogram. Als u reset, worden beide waarden op "0" ingesteld.

Toepassingvoorbeelden voor de tellers:

- Maandelijkse boekhouding voor het aanschouwelijk maken van seizoensgebonden veranderingen in het pelletverbruik
- Boekhouding per seizoen (bijv. in de wintermaanden) om de jaarlijkse veranderingen in het pelletverbruik aanschouwelijk te maken

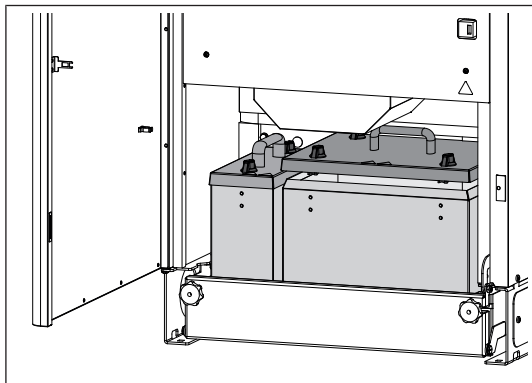


- In het menu "Verbruik" de parameter "Teller RESET" op "JA" zetten
 - ↳ Waarde van de parameter "Resetbare t-teller" en "Resetbare kg-teller" worden op "0" teruggezet
 - ↳ Parameter "Teller RESET" wordt opnieuw op "NEE" teruggezet

4.6 Het vulniveau van de ashouder controleren en deze indien nodig legen

De ashouder moet met passende tussenpozen worden geleegd, afhankelijk van de benodigde energie en de brandstofkwaliteit. Bij deze gelegenheid moeten ook de doorbrandstenen, verbrandingskamer en het rooster worden gecontroleerd.

4.6.1 Vulniveau van ashouder controleren



- Isolatie deur openen
- Sluitingen op het deksel van beide ashouders openen door ze tegen de klok in te draaien
- Deksel wegnemen en het vulniveau controleren
- Deksel weer terugplaatsen en vastzetten met de sluitingen

Teller resetten Op het keteldisplay verschijnt het bericht "Waarschuwing resterende verwarmingsuren tot as legen?":



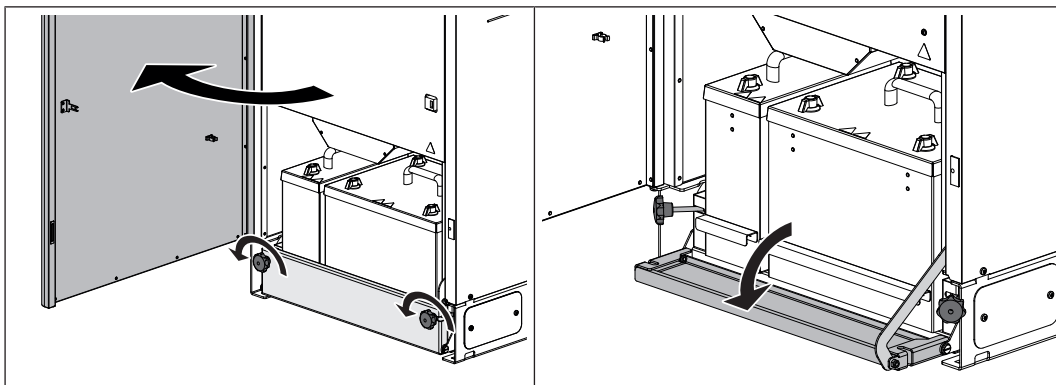
Als de ashouder wordt geleegd:

- Bericht bevestigen door op "JA" te tikken
 - ↳ De teller van de resterende verwarmingsuren wordt teruggezet op de voorinstelde waarde

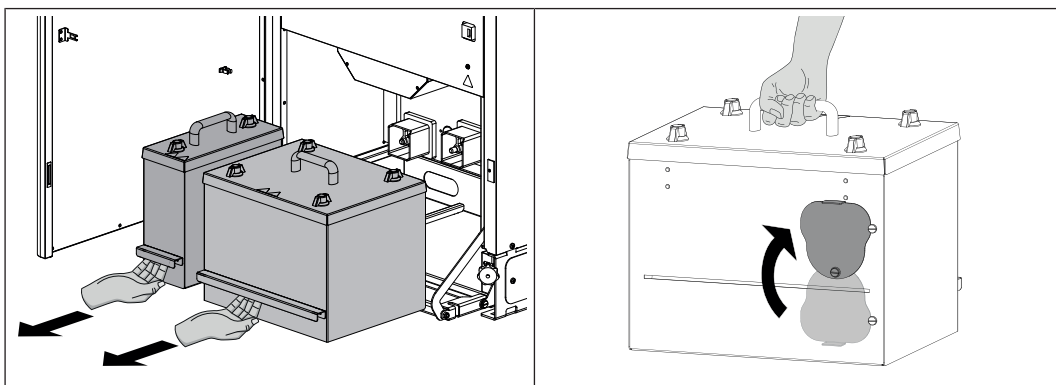
Als de ashouder niet wordt geleegd:

- Bericht sluiten door op "NEE" te tikken
 - ↳ De teller van de resterende verwarmingsuren blijft ongewijzigd

4.6.2 Ashouder leegmaken



- Voorste isolatiedeur openen
- Sterkknoppen losdraaien en opzij zwaaien
- Paneel naar voor klappen



- Beide ashouders naar buiten trekken
- Opening op de achterkant afsluiten met de schuif
- De ashouders naar de legingsplaats brengen

4.7 Stroomtoevoer uitschakelen

WAARSCHUWING

Bij het uitschakelen van de hoofdschakelaar in automatisch bedrijf:

ernstige storing in de verbranding en hierdoor kans op ernstige ongevallen!

Voor het uitschakelen van de hoofdschakelaar:

- Ketel uitschakelen door op "Kessel Aus" (Ketel uit) te drukken

- ↪ De ketel wordt gecontroleerd uitgeschakeld en gaat na de reinigingscyclus over naar de bedrijfstoestand "Ketel uit" (Ketel uit)



- Hoofdschakelaar uitschakelen

- ↪ Ketelregeling is uitgeschakeld

- ↪ Alle componenten van de ketel zijn zonder stroomtoevoer

AANWIJZING! Vorstbeschermingsfunctie is niet meer actief!

5 Onderhoud van de installatie

5.1 Algemene aanwijzingen betreffende het onderhoud

GEVAAR



Bij werkzaamheden aan elektrische componenten:

Levensgevaar door elektrische schok!

Voor werkzaamheden aan elektrische componenten geldt:

- de werkzaamheden alleen laten uitvoeren door een gekwalificeerd elektricien
- De geldende normen en voorschriften in acht nemen
 - ↳ Werken aan elektrische componenten door onbevoegden is verboden

WAARSCHUWING



Bij controle- en reinigingswerkzaamheden met ingeschakelde hoofdschakelaar:

kans op ernstige verwonding door automatisch inwerking treden van de ketel!

Voor inspectie- en reinigingswerkzaamheden aan/in de ketel:



- Ketel uitschakelen door op "Kessel Aus" (Ketel uit) te drukken
De ketel gaat gecontroleerd uit en gaat over naar de bedrijfstoestand "Ketel uit" (Ketel uit)
- Ketel minstens 1 uur laten afkoelen
- Hoofdschakelaar uitschakelen en beveiligen tegen hernieuwde inschakeling

WAARSCHUWING



Bij inspectie- en reinigingswerkzaamheden op een hete ketel:

kans op ernstige verbranding door hete onderdelen en het afvoerkanaal van rookgassen!

Daarom geldt:



- bij het werken op de ketel moeten altijd veiligheidshandschoenen worden gedragen
- De ketel mag uitsluitend worden bediend aan de hiervoor bestemde handgrepen
- Alvorens te beginnen met werken, de ketel uitschakelen en minstens 1 uur laten afkoelen

WAARSCHUWING



Bij onvakkundige bediening, inspectie en reiniging:

foutieve of verzuimde inspectie en reiniging van de ketel kunnen tot ernstige storing van de verbranding (bijv. spontane ontsteking van smeulgassen / deflagratie) en daardoor tot zeer ernstige ongevallen leiden!

Daarom geldt:

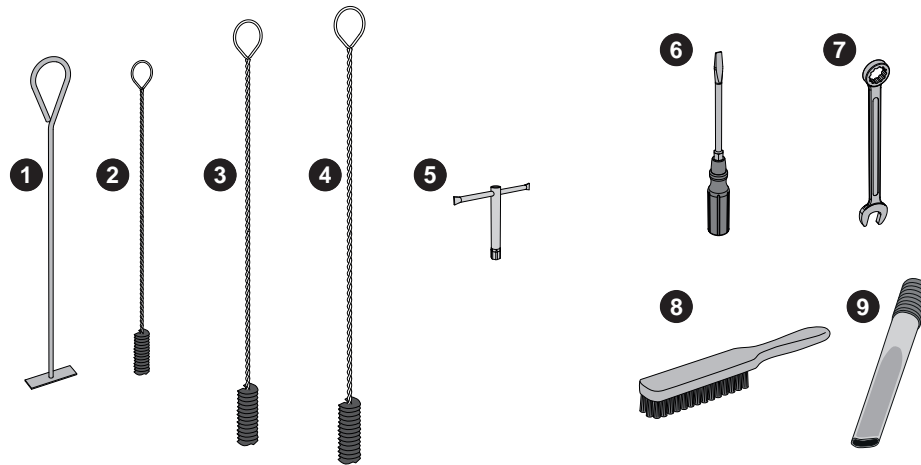
- De ketel reinigen overeenkomstig de aanwijzingen. Daarbij de aanwijzingen van de gebruikshandleiding van de ketel in acht nemen!

AANWIJZING

Wij adviseren een onderhoudsregister bij te houden conform ÖNORM M7510 resp. de technische richtlijn voor preventieve brandbeveiliging (TRVB)

5.2 Benodigde hulpmiddelen

Om reinigings- en onderhoudswerkzaamheden uit te voeren zijn de volgende hulpmiddelen nodig:



Meegeleverd zijn:

1	Vlakke schraper
2	Kunststof reinigingsborstel (25 x 50 x 750) voor reiniging van het VGR-kanaal
3	Reinigingsborstel (24 x 50 x 1200) voor reiniging van de WOS-veren
4	Edelstalen reinigingsborstel (Ø 56 x 1350) bij condensatieketel
5	Steeksleutel SW 13 mm

Het geleverde materiaal omvat niet:

6	Schroevendraaierset (kruiskop, rechte kop, Torx T20, T25, T30)
7	Set steek- of ringsleutels
8	Kleine bezem of reinigingsborstel
9	Asstofzuiger

5.3 Onderhoudswerkzaamheden door de gebruiker

- Een regelmatige reiniging van de ketel verlengt de levensduur en is een voorwaarde voor een storingsvrije werking!
- Aanbeveling: Een asstofzuiger gebruiken bij reinigingswerkzaamheden!

De ketelcomponenten die in de loop van het onderhoud gedemonteerd zijn, aan het einde van de werkzaamheden omgekeerd weer terugmonteren.

5.3.1 Wekelijkse inspectie

Systemedruk controleren



- Systemedruk aflezen van de manometer
 - ↳ De waarde moet ongeveer 20% boven de voorspandruk van het expansievat liggen**AANWIJZING! De informatie van uw installateur met betrekking tot de stand van de manometer en de nominale druk van het expansievat moet in acht worden genomen!**

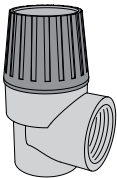
Als de systemedruk daalt:

- Water bijvullen
 - AANWIJZING! Als dit vaak gebeurt, dan is het verwarmingssysteem niet dicht! Installateur inlichten**

Als er grote drukschommelingen worden waargenomen:

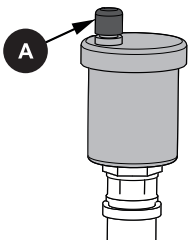
- expansievat laten controleren door een vakman

Veiligheidsventiel controleren



- Regelmatig controleren of het veiligheidsventiel goed afdicht en niet vuil is
- AANWIJZING! De inspecties moeten worden uitgevoerd volgens de instructies van de fabrikant!**

Snelontluchter controleren



- Regelmatig controleren of alle snelontluchters van het hele verwarmingssysteem dicht zijn
 - ↳ Snelontluchters verwisselen als er vloeistof naar buiten komt

AANWIJZING! De ontluchtingskap (A) moet los zijn (ca. twee slagen openschroeven) om een goede werking te waarborgen.

5.3.2 Terugkerende controle en reiniging

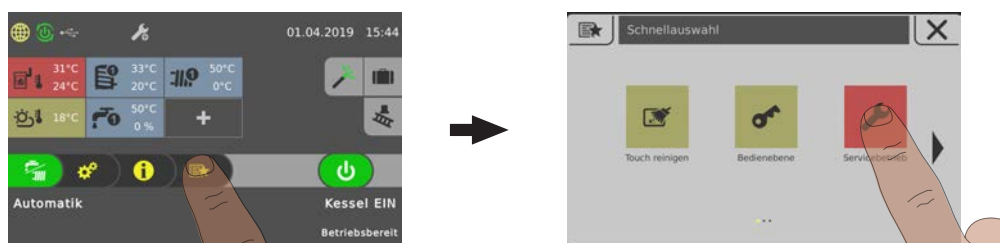
De ketel moet met geschikte tussenpozen gecontroleerd en gereinigd worden, afhankelijk van het aantal bedrijfsuren en de kwaliteit van de brandstof.

De terugkerende controle en reiniging moet na maximaal 2500 bedrijfsuren, of minstens eenmaal per jaar, worden verricht. Bij problematische brandstoffen (bv. met een hoog asgehalte), moeten de werkzaamheden naar behoefte vaker worden verricht.

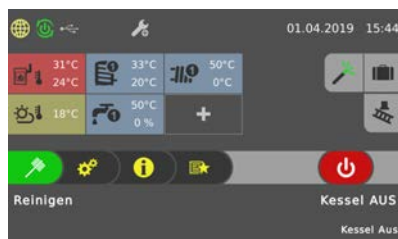
Doorbrandring en brander reinigen

- Ketel uitschakelen door op "Ketel uit" te drukken
- Ketel minstens één uur laten afkoelen
- Servicebedrijf activeren zoals hieronder is beschreven

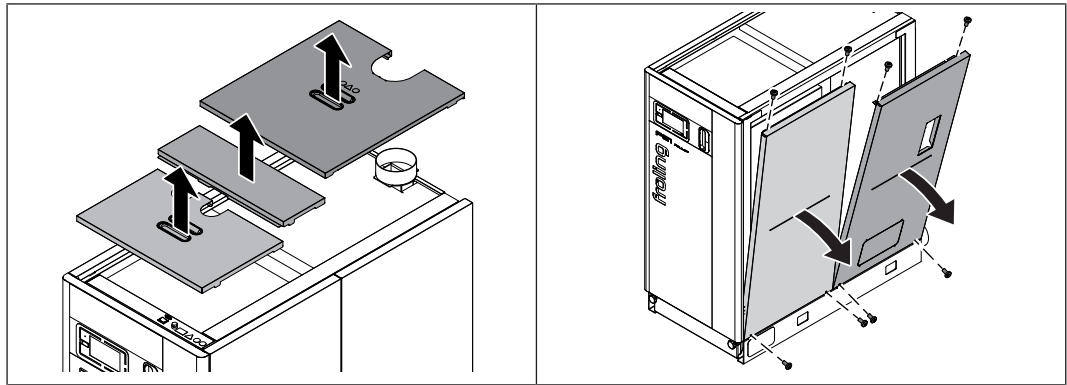
Servicebedrijf activeren: In het servicebedrijf draait de zuigtrek op laag toerental. Zo wordt de reinigingsprocedure ondersteund door het afzuigen van opwaaiende as.



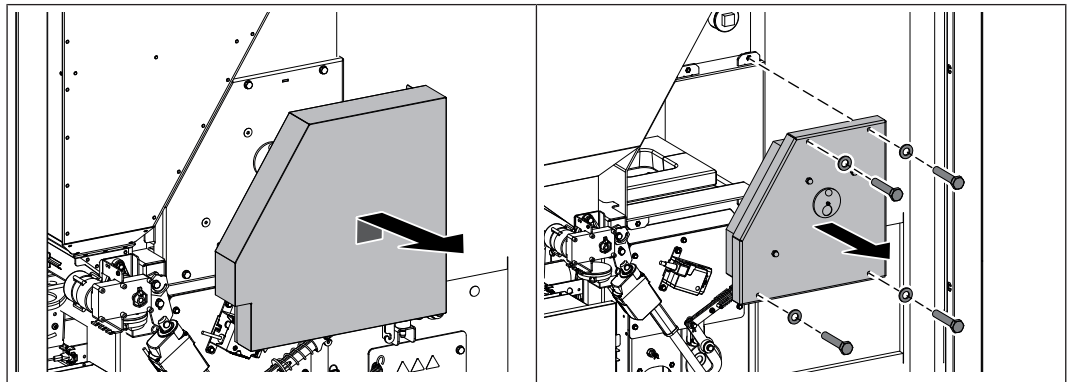
- In het snelmenu op "Servicebedrijf" tikken



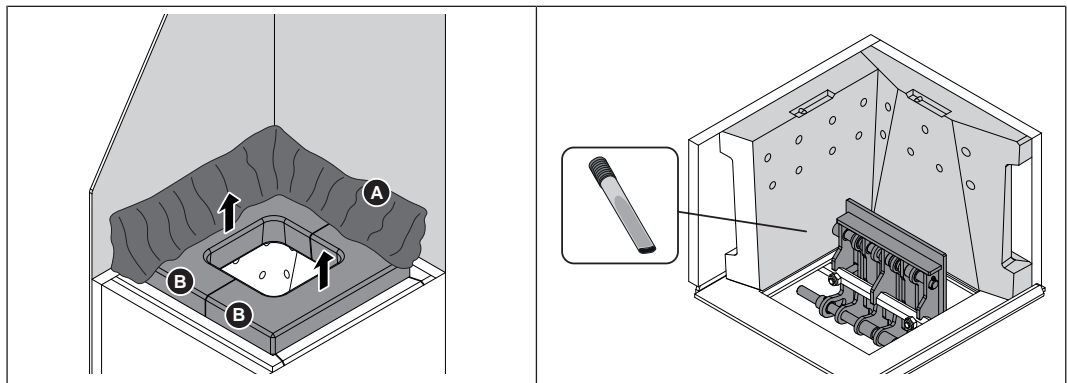
- Na ketelspecifieke processen wordt de bedrijfswijze "Reinigen" geactiveerd
 - ↳ Zodra deze toestand wordt weergegeven, kan de reinigingsprocedure worden gestart.



- Deksel van de bovenkant van de ketel wegnemen
- Zijdelen demonteren



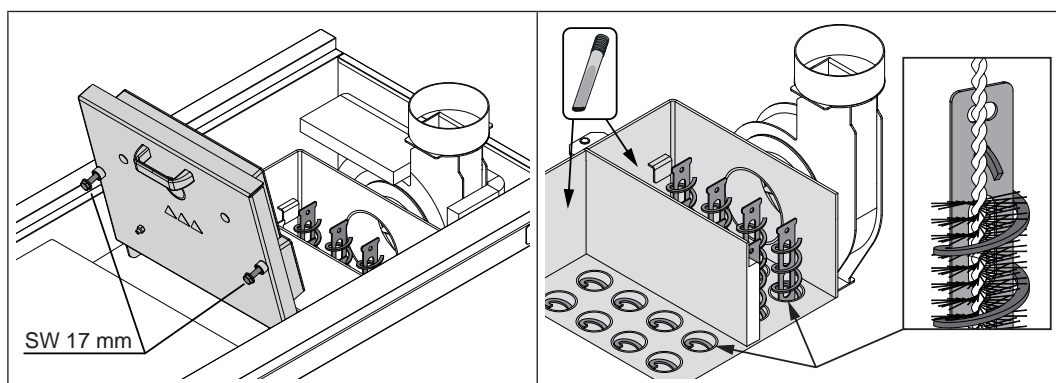
- Afdekking naar boven losmaken
- Deksel van verbrandingskamer demonteren met meegeleverde steeksleutel
 - ↳ Steeksleutel zit in de gereedschapsklem aan de binnenkant van de isolatiedeur



- Askegel (A) verwijderen met de bezem
- Doorbrandstenen (B) verwijderen en voorzichtig reinigen
- Asafzettingen op de wanden van de hele verbrandingskamer en de stenen van de verbrandingskamer verwijderen met de bezem
 - ↳ Aanbevolen wordt een asstofzuiger
- Het verbrandingsrooster controleren op grove verontreinigingen en evt. reinigen

Warmtewisselaar en WOS-veren reinigen

- Ketel gecontroleerd uitschakelen door op "Ketel uit" te drukken
- Ketel uitschakelen met de hoofdschakelaar en minstens één uur laten afkoelen

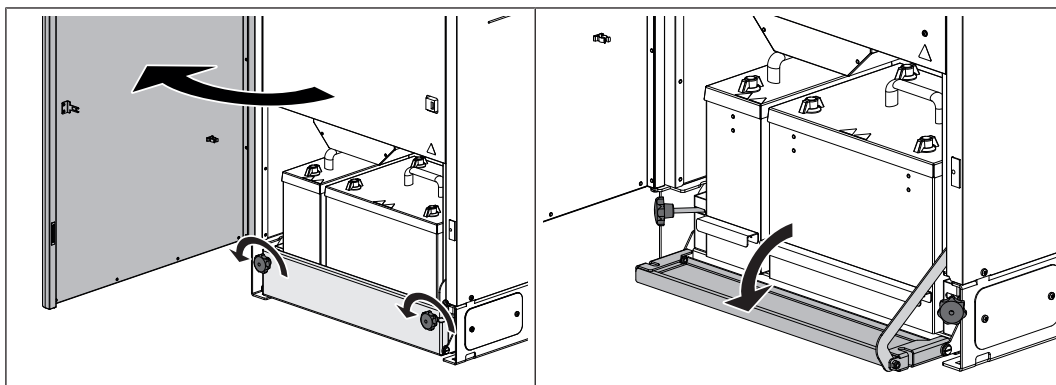


- Schroefverbinding (SW 17 mm) losmaken en het deksel van de warmtewisselaar openen
- Hele verbrandingsgasverzamelruimte reinigen met astofzuiger
- WOS-veren met reinigingsborstel aan beide zijden van de binnenplaat reinigen

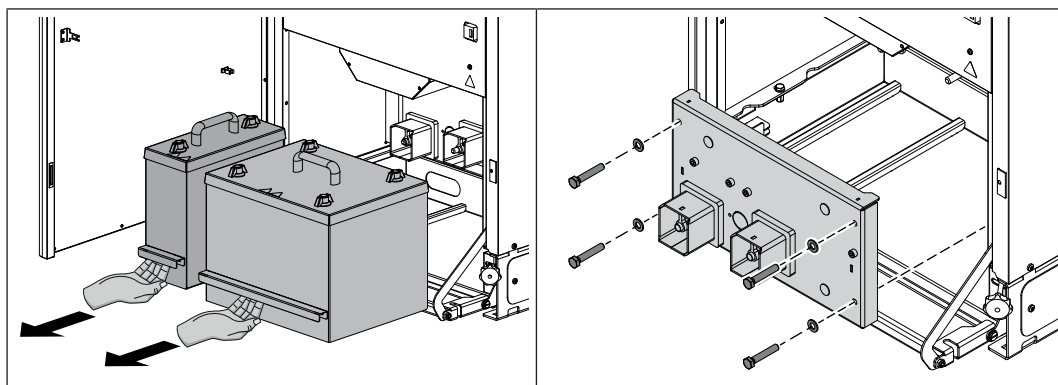
AANWIJZING! WOS-veren moeten niet worden gedemonteerd voor de reiniging!

Gebied onder de verbrandingsruimte reinigen

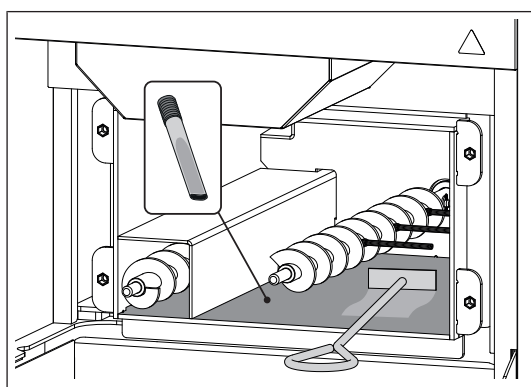
- Ketel gecontroleerd uitschakelen door op "Ketel uit" te drukken
- Ketel uitschakelen met de hoofdschakelaar en minstens één uur laten afkoelen



- Voorste isolatiedeur openen
- Sterknoppen losdraaien en opzij zwaaien
- Paneel naar voor klappen



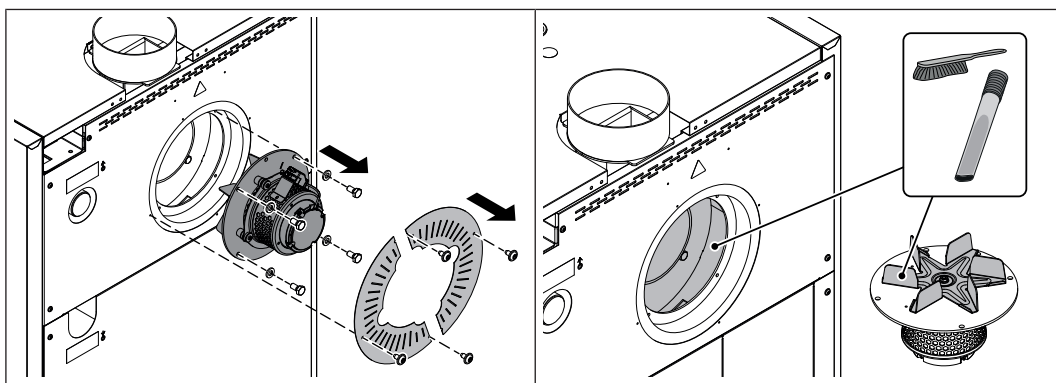
- Beide ashouders naar buiten trekken
- De achterliggende console van de ashouder demonteren



- As onder de verbrandingsruimte verwijderen
 - ↳ De aszuiger gebruiken met de meegeleverde vlakke schraper

Zuigtrekventilator reinigen

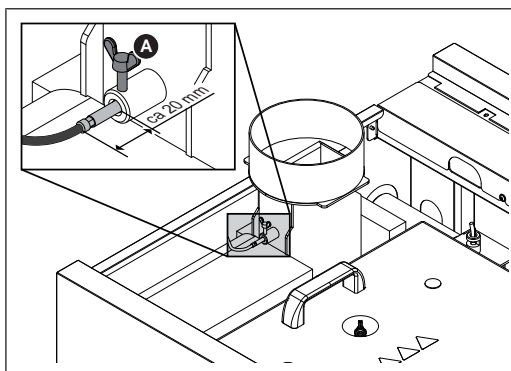
- Ketel gecontroleerd uitschakelen door op "Ketel uit" te drukken
- Ketel uitschakelen met de hoofdschakelaar en minstens één uur laten afkoelen



- Aansluitkabel van de zuigtrekventilator losmaken
- Zuigtrekpanelen en zuigtrekventilator demonteren
 - ↳ Erop letten dat de afdichting op de zuigtrekbehuizing niet wordt beschadigd!
- Ventilatorwiel met een zachte borstel of kwast van binnen naar buiten reinigen
- Verontreinigingen en afzettingen in de zuigtrekbehuizing verwijderen

Verbrandingsgasvoeler reinigen

- Ketel gecontroleerd uitschakelen door op "Ketel uit" te drukken
- Ketel uitschakelen met de hoofdschakelaar en minstens één uur laten afkoelen

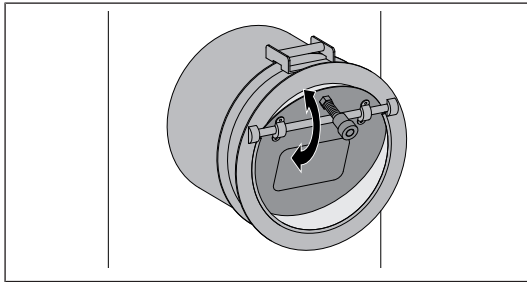


- Vleugelbout (A) loshalen en de verbrandingsgasvoeler eruit trekken
- Verbrandingsgasvoeler schoonmaken met een schone doek
- Verbrandingsgasvoeler zo ver naar binnen schuiven dat hij ongeveer 20 mm uit de bus steekt

Afvoerkanaal verbrandingsgassen reinigen

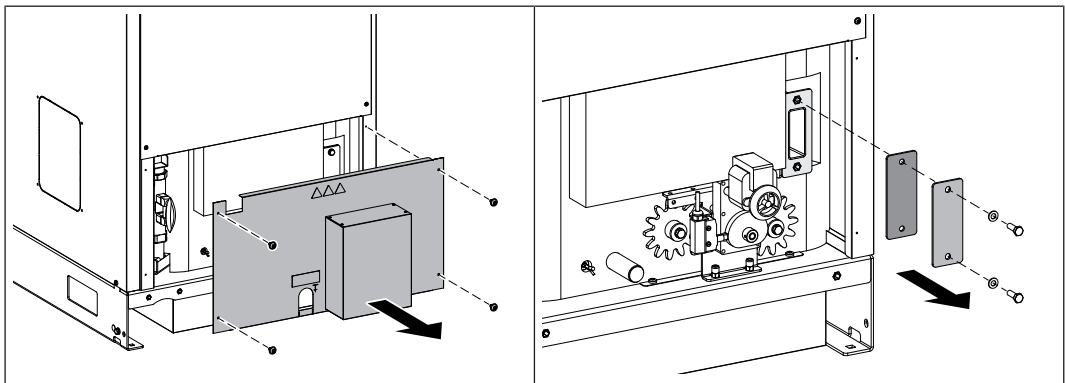
- Revisiedeksel bij verbindingspijp demonteren
- Verbindingspijp tussen ketel en schouw reinigen met schoorsteenborstel
 - ↳ Afhankelijk van de aanleg van het afvoerkanaal van de verbrandingsgassen en de schouwtrek is een jaarlijkse reiniging mogelijk niet voldoende!

Trekregelingsklep controleren

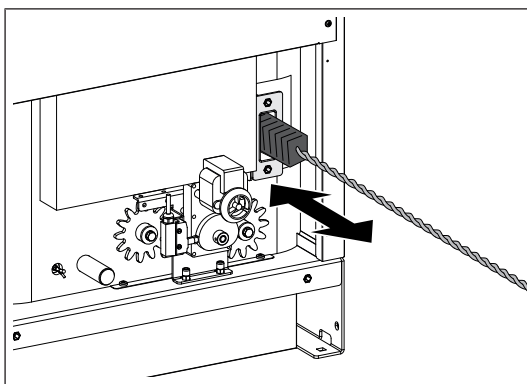


- Soepele beweging van trekregelingsklep controleren

VGR- kanaal reinigen



- Onderste rugdeel demonteren
- Afdekking op het VGR-kanaal demonteren



- VGR-kanaal met reinigingsborstel reinigen

Condensaatafvoer controleren (bij condensatie-warmtewisselaar)

- Ketel gecontroleerd uitschakelen door op "Ketel uit" te drukken
- Ketel uitschakelen met de hoofdschakelaar en minstens één uur laten afkoelen

VOORZICHTIG



Bij reinigingswerkzaamheden op de sifon en aan de afvoerbak:

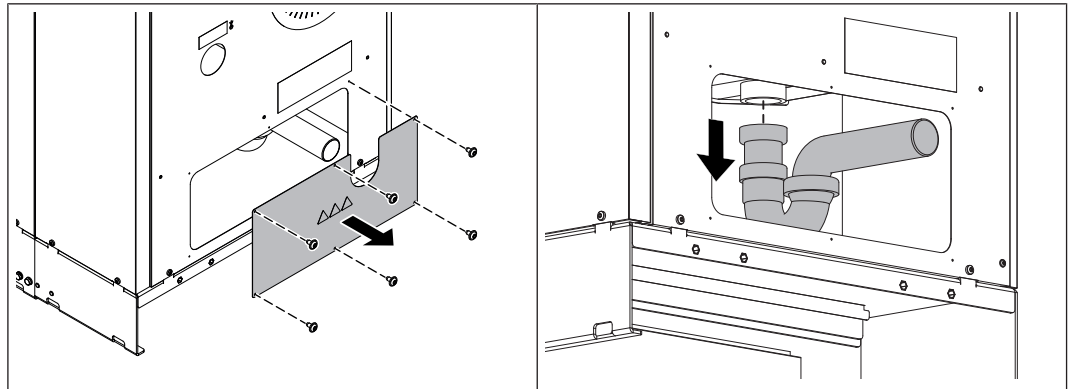
gevaar voor virus- of bacterie-infectie door verontreinigd condens- of reinigingswater!



Daarom geldt:

- Bij het hanteren van condensaat waterdichte veiligheidshandschoenen dragen

AANWIJZING! Als de condensaatafvoer verstopt is, raakt de afvoerbak vol met condensaat en belemmert zo de weg van het verbrandingsgas in de schoorsteen, wat vervolgens tot storingen in de verbranding leidt. Daarom is het belangrijk dat de condensaatafvoer regelmatig gecontroleerd wordt!



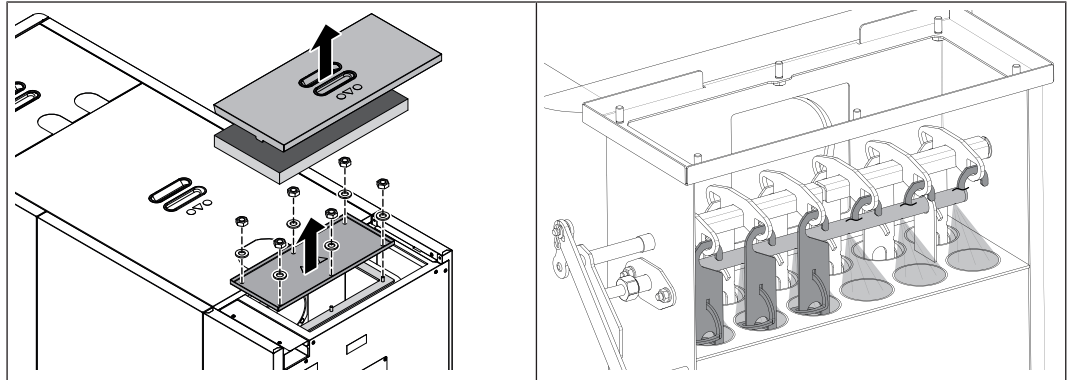
Op de achterkant van de ketel:

- Deksel van de condensaatafvoer verwijderen
- Sifon losschroeven en controleren op vuil en afzettingen
- Condensaatafvoer tot de uitmonding in het waterafvoersysteem controleren en evt. reinigen
 - ↳ Een continue condensaatafvoer in het waterafvoersysteem moet gewaarborgd worden!

Spelwaterreiniging controleren (bij condensatie-warmtewisselaar)

- Ketel gecontroleerd uitschakelen door op "Ketel uit" te drukken
- Ketel minstens één uur laten afkoelen

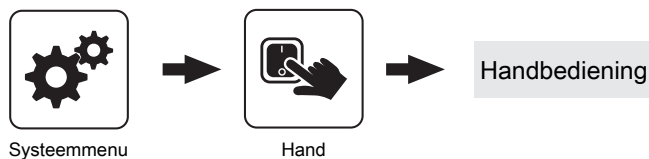
Hoofdschakelaar van de ketel NIET uitschakelen!



- Deksel en warmte-isolatie op de condensatie-warmtewisselaar wegnemen
- Revisiedeksel openen

Bij lichte verontreiniging van de warmtewisselaarbuizen kan worden gecontroleerd of de spoelinrichting correct reinigt. Bij sterke verontreiniging moet eerst de warmtewisselaar worden gereinigd, ➔ ["Warmtewisselaar en WOS-veren reinigen" \[p 47\]](#)

- Spoelinrichting op de besturing handmatig bedienen:



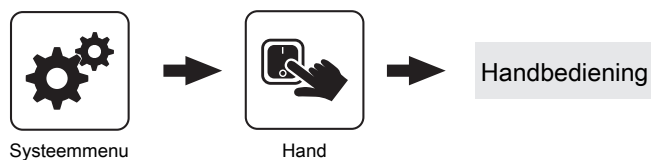
- In het menu "Handbediening" de parameter "Condensatiewarmtewisselaar handmatig spoelen - alleen bij ketel uit/gereed voor bedrijf" gedurende ongeveer 10 seconden op "JA" zetten
 - ↳ Bij het verlaten van het menu wordt de spoeling beëindigd
- Controleren of de warmtewisselaarbuizen schoon zijn
 - ↳ Bij ongelijke reiniging de sproeiers controleren op verstopping (kalk, vuil, ...)

Zeef van spoelinrichting reinigen (bij condensatie-warmtewisselaar)

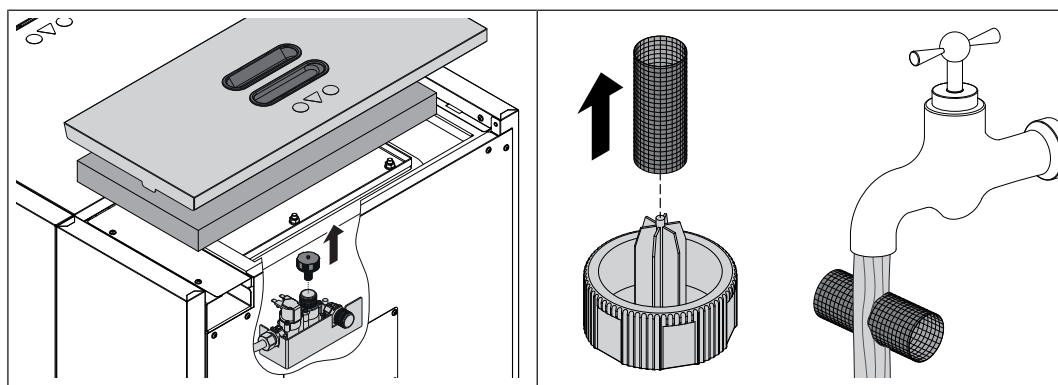
- Ketel gecontroleerd uitschakelen door op "Ketel uit" te drukken
- Ketel minstens één uur laten afkoelen

Hoofdschakelaar van de ketel NIET uitschakelen!

- Afsluitkraan van de watertoevoer sluiten
- Spoelinrichting op de besturing handmatig bedienen, om de spoelleiding leeg te maken



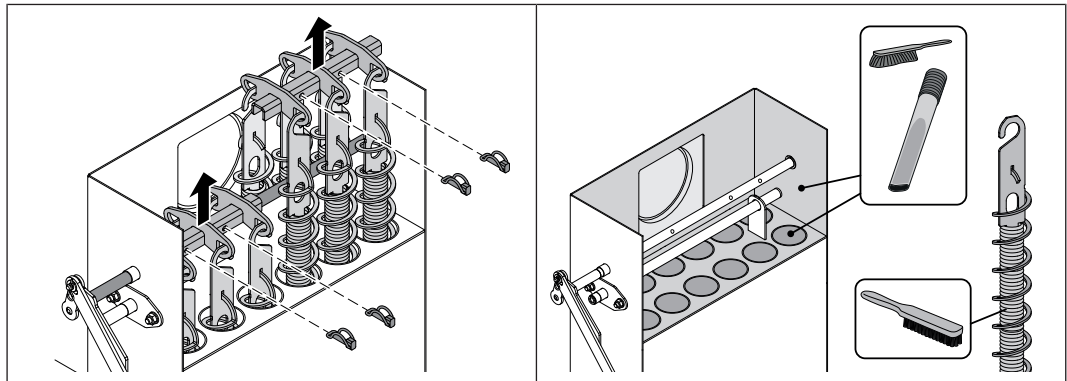
- In het menu "Handbediening" de parameter "Condensatiewarmtewisselaar handmatig spoelen - alleen bij ketel uit/gereed voor bedrijf" gedurende een paar seconden op "JA" zetten
 - ↳ Bij het verlaten van het menu wordt de spoeling beëindigd



- Deksel en warmte-isolatie via de condensatie-warmtewisselaar wegnemen
- Filterdeksel eraf schroeven
- De zeef wegnemen en grondig schoonmaken onder stromend water

Warmtewisselaar en WOS-veren reinigen (bij condensatie-warmtewisselaar)

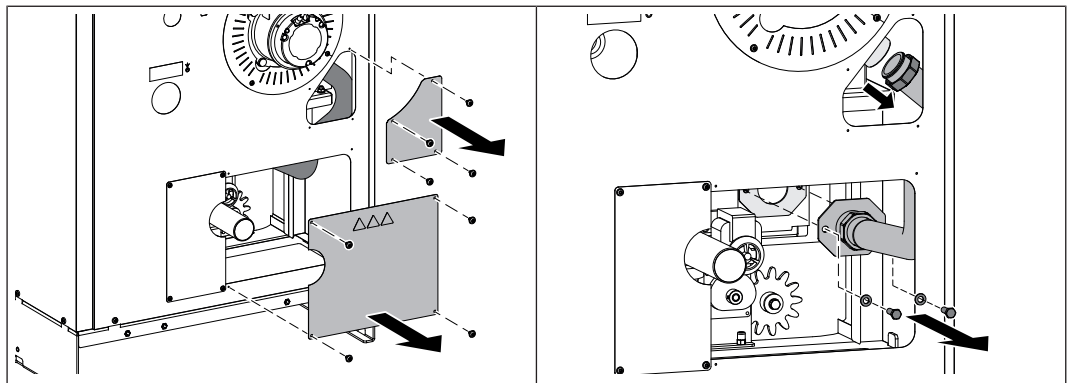
- Ketel gecontroleerd uitschakelen door op "Ketel uit" te drukken
- Ketel uitschakelen met de hoofdschakelaar en minstens één uur laten afkoelen



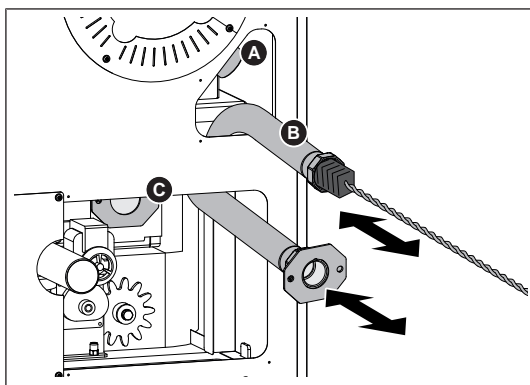
- De verende borgpennen van de bevestigingsplaten verwijderen en de WOS-beugel met veren naar buiten trekken
- WOS-veren en warmtewisselaarbuizen reinigen met de meegeleverde edelstalen borstel
- Hele verbrandingsgasverzamelruimte reinigen met asstofzuiger

AANWIJZING! Alle componenten van edelstaal ALLEEN reinigen met de meegeleverde edelstalen borstel!

VGR-kanaal reinigen (bij condensatie-warmtewisselaar)



- Linker afdekking op sifon en naast zuigtrekventilator demonteren
- Flexibele VGR-slang op zuigtrekbehuizing en ketellichaam demonteren



- Componenten met reinigingsborstel reinigen
 - ↪ Mof op zuigtrekbehuizing (A)
 - ↪ Flexibele VGR-slang (B)
 - ↪ VGR-kanaal (C)

Elektrode reinigen (bij elektrostatische deeltjesafscheider)

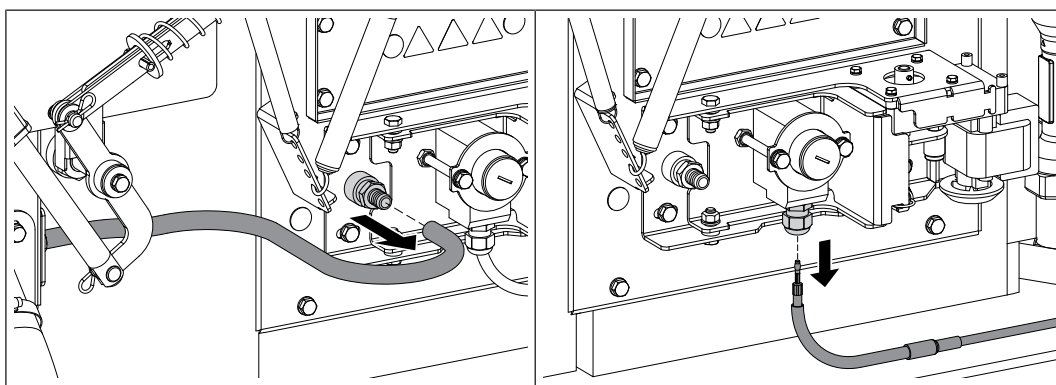
⚠ VOORZICHTIG



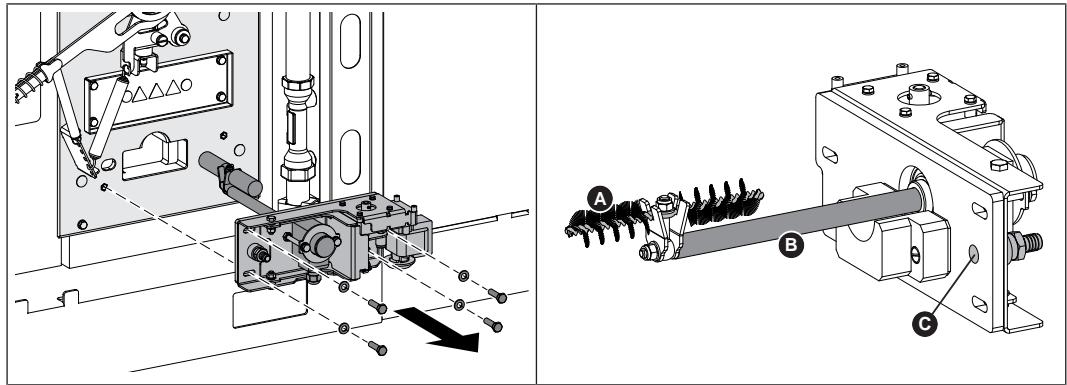
Verhoogde stofbelasting bij onderhoud op de elektrostatische deeltjesafscheider!

Daarom geldt:

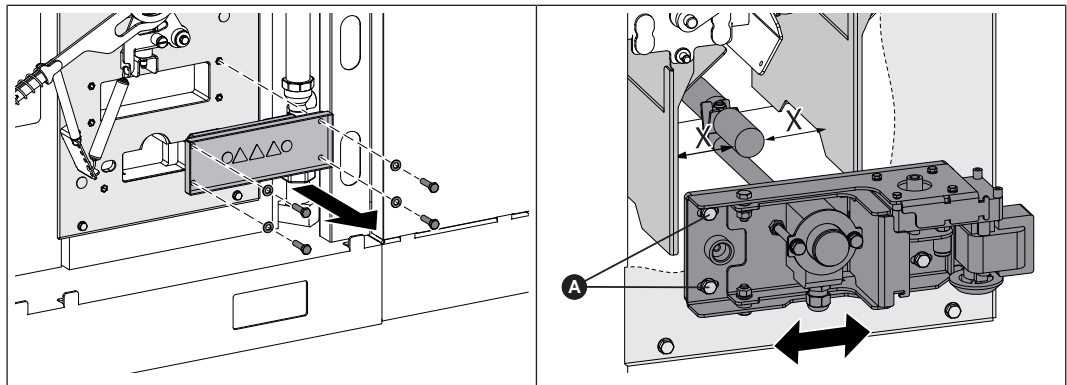
- Stofmasker van filterklasse FFP-2 of hoger dragen
- Ketel gecontroleerd uitschakelen door op "Ketel uit" te drukken
- Ketel uitschakelen met de hoofdschakelaar en minstens één uur laten afkoelen



- Bij gesloten werking:** Silicone slang lostrekken bij de slangpilaar
- Stekker op de elektrode lostrekken



- Elektrode-eenheid demonteren, daarbij op de borstel letten
- Roet en asafzettingen verwijderen van borstel (A) en isolator (B)
TIP: Voor het reinigen van de isolator (B) schuurmelk en schuurvlies gebruiken!
- Luchtopening (C) reinigen met een schroevendraaier



- Bovenste onderhoudsdeksel demonteren
- Elektrode-eenheid erin schuiven
- Elektrode midden tussen de bevestigingsplaten positioneren
- Schroeven (A) van de elektrode-eenheid gelijkmatig aanhalen

5.4 Onderhoud door de vakman

VOORZICHTIG

Bij onderhoudswerkzaamheden door ongeschoolden:

Kans op materiële schade en verwondingen!

Voor het onderhoud geldt:

- De aanwijzingen en opmerkingen in de handleiding in acht nemen
- Werkzaamheden aan de installatie alleen laten uitvoeren door mensen die voldoende gekwalificeerd zijn

De onderhoudswerkzaamheden in dit hoofdstuk mogen uitsluitend worden verricht door gekwalificeerde personen:

- Verwarmingstechnici / Gebouwentchnici
- Elektromonteurs
- Froling-klantenservice

Het onderhoudspersoneel moet de aanwijzingen in de documentatie gelezen en begrepen hebben.

AANWIJZING! Een jaarlijkse inspectie door de Froling servicedienst of een erkende partner (externe onderhoudsdienst) wordt aanbevolen!

Regelmatig onderhoud door een vakman is een belangrijke voorwaarde voor een duurzaam, betrouwbaar bedrijf van het verwarmingssysteem! Hierdoor wordt gewaarborgd dat dit systeem milieuvriendelijk en zuinig werkt.

In het kader van het onderhoud wordt het hele systeem, in het bijzonder de regeling en besturing van de ketel, gecontroleerd en geoptimaliseerd. Bovendien kunnen door de uitgevoerde emissiemeting conclusies worden getrokken over het verbrandingsmateriaal en de bedrijfstoestand van de ketel.

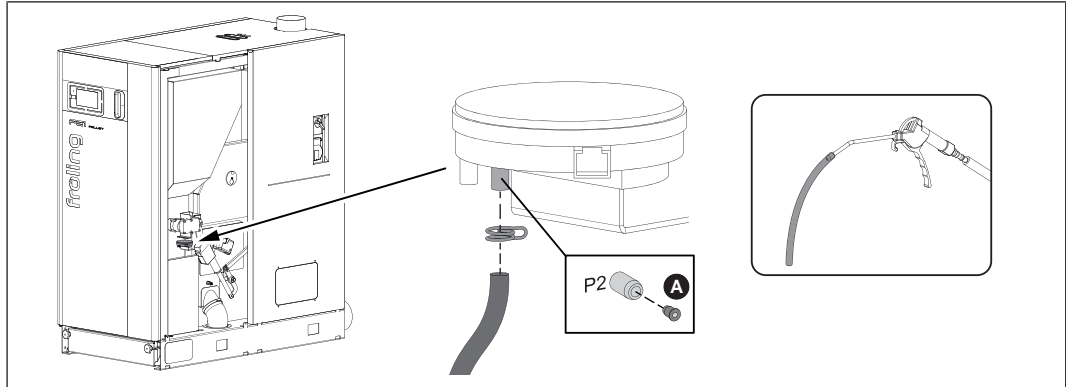
Om deze reden biedt FROLING een onderhoudsovereenkomst aan ter optimalisatie van de bedrijfsveiligheid. De bijzonderheden kunt u vinden in het bijgevoegde garantiecertificaat.

De servicedienst van Froling adviseert u hierover graag.

AANWIJZING

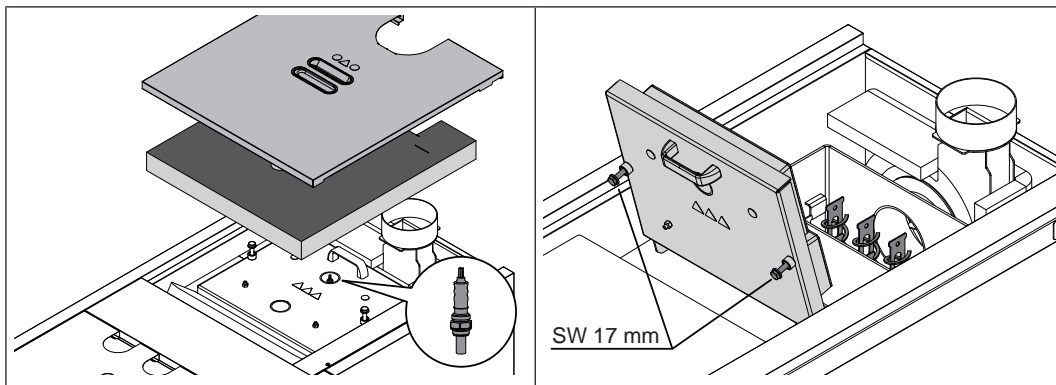
De nationale en regionale bepalingen inzake regelmatige controle van het systeem moeten in acht worden genomen. Wij wijzen erop dat industriële systemen met een nominaal warmtevermogen vanaf 50 kW in Oostenrijk volgens de verordening inzake verwarmingssystemen regelmatig moeten worden gecontroleerd!

5.4.1 Meetleiding van de onderdrukregeling reinigen

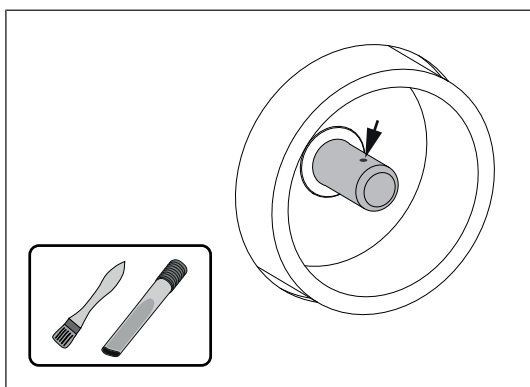


- Dubbele draadklem losmaken met een tang en meetleiding van onderdruktransmitter lostrekken
- Meetleiding reinigen met zwakke perslucht
 - ↳ LET OP! Geen perslucht in de onderdruktransmitter blazen!
De meettransmitter zou beschadigd kunnen raken
- Na de reiniging de meetleiding monteren in de aansluiting "P2"
 - ↳ Erop letten dat de reduceerstop (A) helemaal in de aansluiting "P2" geschoven is

5.4.2 Lambdasonde reinigen



- Achterste deksel en warmte-isolatie naar boven wegnemen
- Schroefverbinding (SW 17 mm) losmaken en het deksel van de warmtewisselaar openen

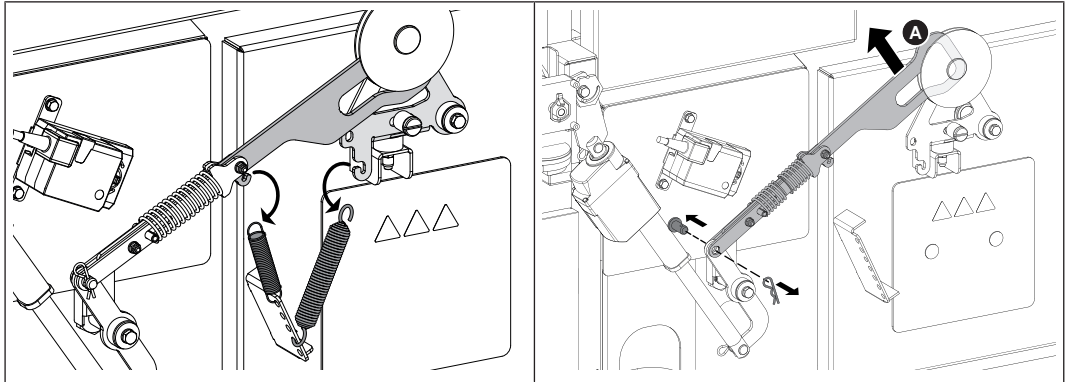


- De meetopeningen met een fijne kwast en asstofzuiger voorzichtig bevrijden van verontreinigingen
- Het deksel van de warmtewisselaar meerdere keren voorzichtig sluiten, zodat afzettingen uit de meetopeningen kunnen vallen

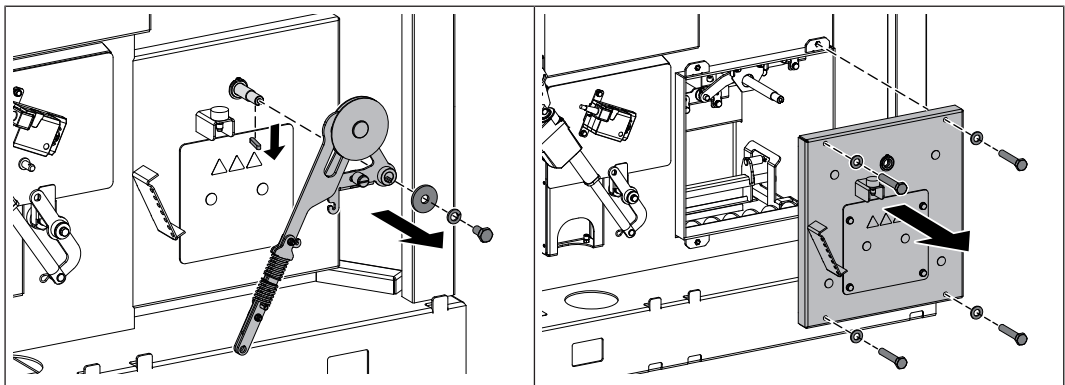
LET OP:

- De lambdasonde niet uitblazen met perslucht
- Geen chemisch reinigingsmiddel (remreiniger, etc.) gebruiken
- De lambdasonde voorzichtig hanteren, niet afkloppen of reinigen met draadborstels

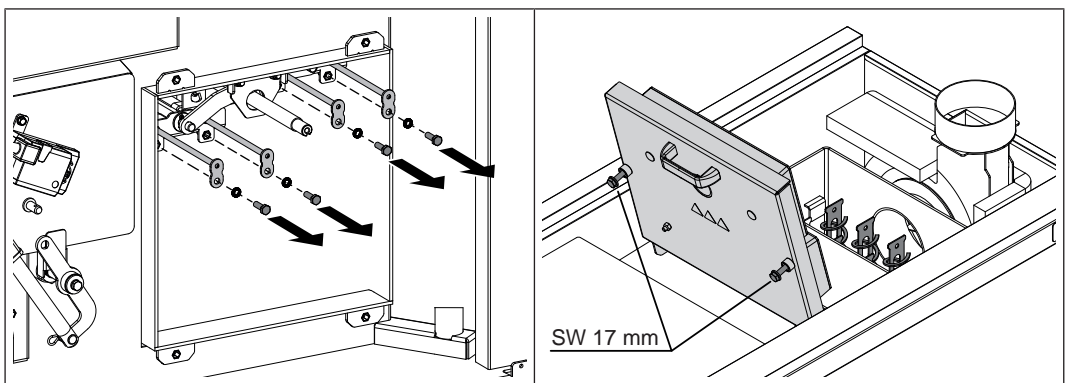
5.4.3 Warmtewisselaar en WOS-veren reinigen



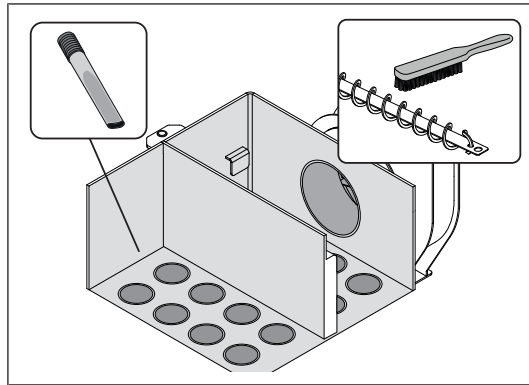
- Trekveren losmaken op de verbindingstangen van de WOS
- Meeneemhefboom in bovenste gebied (A) optillen en bout aan het andere uiteinde verwijderen



- Meeneemhefboom demonteren en stelspie verwijderen uit de WOS-as
- Aansluitend het onderhoudsdeksel demonteren

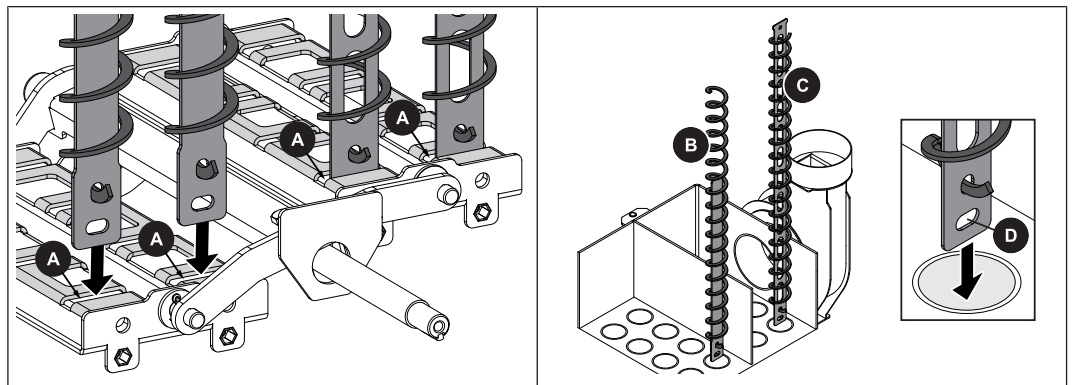


- WOS-assen demonteren
- Schroefverbinding (SW 17 mm) losmaken en het deksel van de warmtewisselaar openen



- WOS-veren uit de warmtewisselaar trekken
- WOS-veren en warmtewisselaarbuizen reinigen
- Hele verbrandingsgasverzamelruimte reinigen met astofzuiger

Opletten bij montage van de WOS-veren:



- WOS-veren met lange uitsparing (D) naar beneden in warmtewisselaarbuizen schuiven
 - ↪ Binnenplaat van de veren tot de aanslag in sleuf (A) schuiven
 - ↪ **B**: WOS-veren voor dalend trekdeel (voorkant)
 - ↪ **C**: WOS-veren voor stijgend trekdeel (achterkant)

5.5 Meting van de emissies door een schoorsteenveger resp. controleinstantie

Verschillende wettelijke bepalingen schrijven regelmatige controles van verwarmingsinstallaties voor. In Duitsland wordt dit geregeld door de eerste federale verordening inzake de bescherming tegen emissies door kleinere verwarmingsinstallaties en in Oostenrijk door verschillende deelstaatwetten.

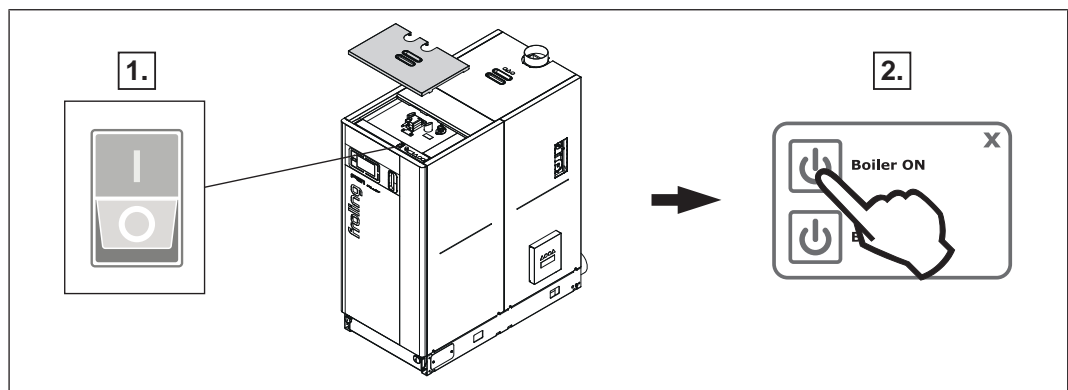
Voor een succesvolle meting moet minstens aan de volgende voorwaarden worden voldaan door de gebruiker van de installatie:

- Grondige reiniging van de ketel vlak voor de meting
- Voor voldoende brandstof zorgen
 - ↳ Alleen kwalitatief hoogwaardige brandstoffen gebruiken die voldoen aan de eisen van de bedieningshandleiding van de ketel (hoofdstuk "Toelaatbare brandstoffen")
- Op de dag van de meting voor voldoende warmteafname zorgen (bv. de buffer moet de warmte kunnen opnemen zolang de meting duurt)
- Voor de meting moet een geschikte meetopening met rechte verbrandingsgasbuis beschikbaar zijn. De meetopening moet tweemaal de doorsnede van de verbrandingsgasbuis verwijderd zijn van de laatste voorgaande bocht.
 - ↳ Een onjuiste positie van de meetopening levert een onbetrouwbaar meetresultaat op

5.5.1 De installatie inschakelen

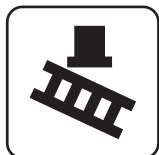
Als de reiniging afgesloten is:

- Alle gedemonteerde componenten in omgekeerde volgorde weer monteren en controleren of ze dicht zijn en goed zitten



- Hoofdschakelaar inschakelen
 - ↳ Na de systeemstart van de besturing is de ketel gereed voor bedrijf
- Ketel inschakelen door op "Kessel Ein" (Ketel aan) te drukken
 - ↳ Het automatische bedrijf is actief. Het verwarmingssysteem wordt via de besturing volgens de ingestelde bedrijfswijze in automatisch bedrijf bestuurd

5.5.2 Emissiemeting starten



- In het basisdisplay het "Schoorsteenvegerbedrijf" activeren
- In het menu het gewenste tijdstip kiezen:

meteen	<input type="checkbox"/> soort meting bepalen (nominale last / deellast) <ul style="list-style-type: none"> ↪ Ongeveer 20 minuten na activering moet er een constante verbrandingsgastemperatuur en restzuurstofgehalte zijn bereikt ↪ Op het display wordt aangegeven dat de ketel gereed is voor een meting, zodra aan alle voorwaarden voor de meting is voldaan
Invoer afspraak	<input type="checkbox"/> Invoer wanneer de meting plaatsvindt (datum en tijd) <ul style="list-style-type: none"> ↪ Ketel slaat voor het begin van de meting gecontroleerd af volgens de duur van de vergrendeling en wordt niet meer gestart tot de meting voltooid is ↪ AANWIJZING! De ketel start 30 minuten voor het begin van de meting en is op het ingevoerde tijdstip gereed voor de meting!

5.6 Vervangingsonderdelen

Met de originele onderdelen van Froling gebruikt u reserveonderdelen op uw installatie die op ideale wijze op elkaar zijn afgestemd. De optimale pasnauwkeurigheid van de onderdelen verkort de inbouwtijd en verbetert de levensduur.

AANWIJZING

Wanneer andere onderdelen in plaats van originele onderdelen worden ingebouwd, dan vervalt de garantie!

- Bij vervanging van componenten/onderdelen alleen originele reserveonderdelen gebruiken!

5.7 Aanwijzingen omtrent afvoer als afval

5.7.1 Afvoer van as

- Oostenrijk:* As afvoeren als afval conform de afvalbeheerswet (Abfallwirtschaftsgesetz - AWG)
- Overige landen:* De as afvoeren als afval in overeenstemming met de voorschriften die van land tot land gelden

5.7.2 Afvoer van systeemcomponenten

- Voor een milieuvriendelijke afvoer zorgen conform de AWG (Oostenrijk) resp. de voorschriften die van land tot land geldig zijn
- Recyclebare materialen kunnen gescheiden en in schone toestand worden gebruikt voor recycling
- De verbrandingskamer moet als bouwafval worden verwerkt

6 Storingen opheffen

6.1 Algemene storing in de stroomtoevoer

Foutsituatie	Oorzaak van de fout	Oplossen van de fout
Geen weergave op het display	Algemene stroomuitval	
Besturing stroomloos	Hoofdschakelaar uitgeschakeld FI-veiligheidsschakelaar, lijnbeveiligingsschakelaar van de voeding of lijnbeveiligingsschakelaar van de SPS gesprongen	Hoofdschakelaar inschakelen Veiligheidsschakelaar inschakelen

6.1.1 Gedrag van het systeem na een stroomuitval

Na terugkeer van de stroomtoevoer bevindt de ketel zich in de eerder ingestelde bedrijfswijze en regelt het bedrijf volgens het ingestelde programma.

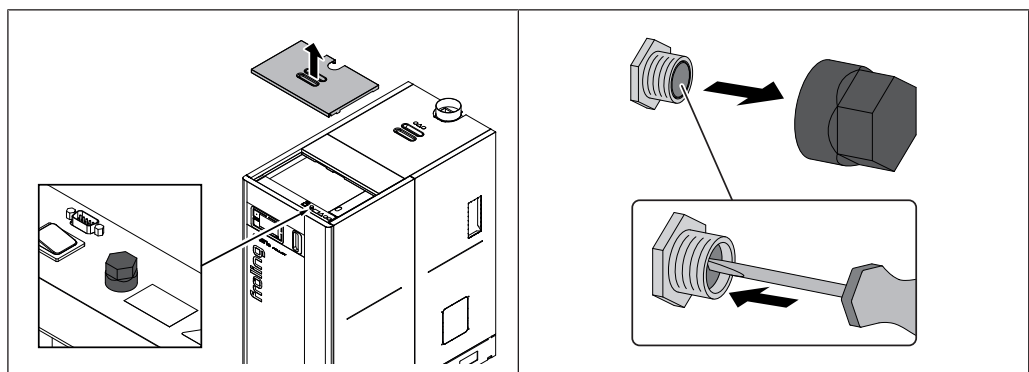
- Na de stroomuitval controleren of de VTB gevallen is!
- Tijdens en na de stroomuitval moeten de deuren van de ketel minstens tot de automatische start van de zuigtrekventilator gesloten blijven!

UITZONDERING:

Was de ketel voor de stroomuitval in de bedrijfstoestand "Verwarmen", "Voorverwarmen" of "Ontsteken", dan wordt hij gecontroleerd uitgeschakeld en wordt de reiniging gestart. Pas daarna gaat de ketel naar de bedrijfstoestand "Voorbereiding" en start het systeem opnieuw.

6.2 Te hoge temperatuur

De veiligheidstemperatuurbegrenzer (STB) schakelt de ketel bij een keteltemperatuur van max. 100°C uit. De pompen blijven draaien.



Zodra de temperatuur onder ca. 75°C is gedaald, kan de STB mechanisch ontgrendeld worden

- kap van de STB losschroeven
- STB ontgrendelen door hem naar beneden te duwen met de schroevendraaier

6.3 Storingen met storingsmelding

Als een storing actief is en nog niet is opgeheven:

- Statusled signaleert het type storing
 - Oranje knipperend: Waarschuwing
 - Rood knipperend: Fout of alarm
- De storingsmelding wordt weergegeven op het display

Het begrip "Storing" is een verzamelbegrip voor Waarschuwing, Fout of Alarm. Het gedrag van de ketel verschilt naargelang de drie types meldingen:

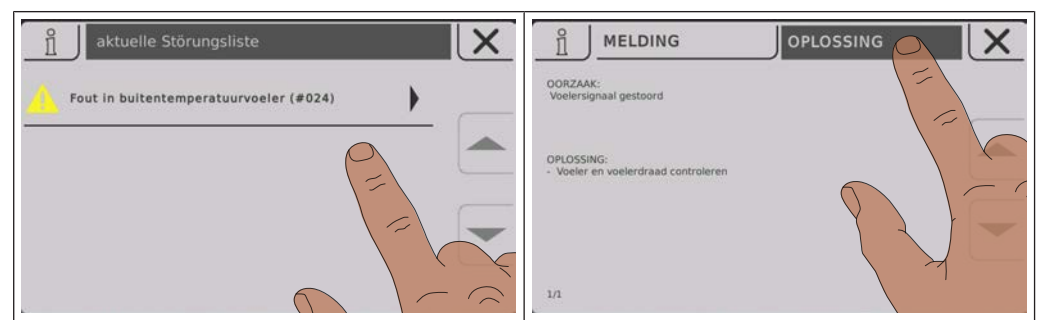
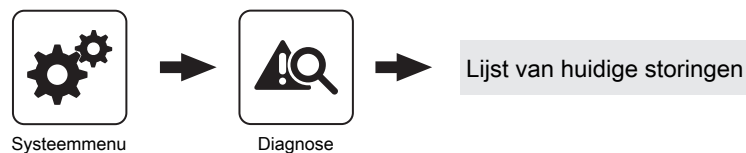
WAARSCHUWING	Bij waarschuwingen loopt de ketel eerst gecontroleerd verder en biedt zo de mogelijkheid om door snel opheffen van de storing een uitschakelprocedure te voorkomen.
FOUT	De ketel schakelt gecontroleerd uit en blijft tot de opheffing van de fout in de bedrijfstoestand "Ketel uit"
ALARM	Een alarm veroorzaakt een noodstop van het systeem. De ketel schakelt daarbij onmiddellijk uit, de verwarmingscircuitregeling en pompen blijven nog actief.

6.3.1 Handelwijze bij storingsmeldingen

Storingen die optreden op de ketel worden weergegeven op het display.

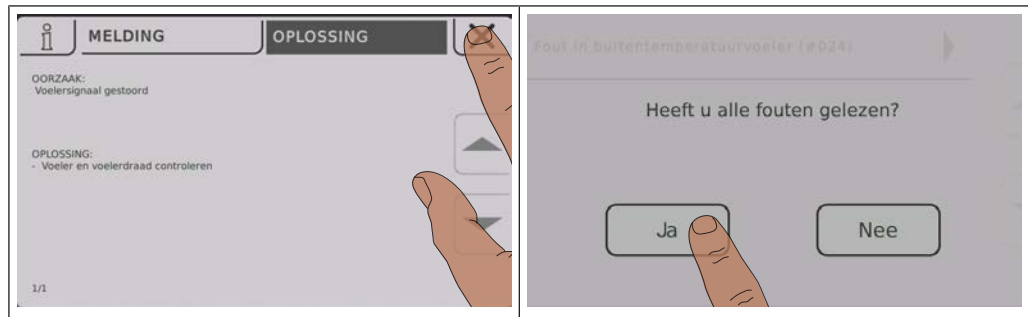
Als de storing wordt erkend, kan het venster met de overeenkomende storing als volgt weer worden geopend, ook al is de storing niet opgeheven:

Foutenweergave openen



In de foutenweergave staat een lijst van huidige storingen

- Openen door op de vermelde storing te tikken
- Op het tabblad "Melding" wordt de actieve storing weergegeven
- Door op het tabblad "Oplossing" te tikken verschijnen de mogelijke oorzaken en de manier waarop de storing kan worden opgelost



- Door op het afbrekensymbool te drukken wordt de huidige storing gesloten en de lijst van storingen weergegeven
- Door nogmaals op het afbrekensymbool te tikken en te bevestigen dat alle fouten zijn gelezen, keert u terug naar het basisdisplay
 - ↳ De ketel bevindt zich in de eerder ingestelde bedrijfswijze

Adres van de fabrikant

Fröling Heizkessel- und Behälterbau GesmbH

Industriestraße 12
A-4710 Grieskirchen
+43 (0) 7248 606 0
info@froeling.com

Zweigniederlassung Aschheim

Max-Planck-Straße 6
85609 Aschheim
+49 (0) 89 927 926 0
info@froeling.com

Froling srl

Via J. Ressel 2H
I-39100 Bolzano (BZ)
+39 (0) 471 060460
info@froeling.it

Froling SARL

1, rue Kellermann
F-67450 Mundolsheim
+33 (0) 388 193 269
froling@froeling.com

Adres van de installateur

Stempel

Froling-klantenservice

Oostenrijk
Duitsland
Wereldwijd

0043 (0) 7248 606 7000
0049 (0) 89 927 926 400
0043 (0) 7248 606 0



www.froeling.com

froling 