

Gebruikshandleiding
Combiketel SP Dual compact



Vertaling van de oorspronkelijke gebruikshandleiding voor de bediener in de Duitse taal

De aanwijzingen en veiligheidsinstructies lezen en in acht nemen!

Technische wijzigingen, druk- en zetfouten voorbehouden!

B1500319_nl | Uitgave 15-1-2020



Inhoudsopgave

1	Algemeen	5
1.1	Productoverzicht SP Dual compact	6
2	veiligheid	8
2.1	Gevaarniveaus van waarschuwingen	8
2.2	Gebruikte pictogrammen	9
2.3	Algemene veiligheidsinstructies	10
2.4	Beoogd gebruik	11
2.4.1	Toegestane brandstoffen	12
	<i>Stukhout</i>	12
	<i>Houtpellets</i>	13
2.4.2	Voorwaardelijk toelaatbare brandstoffen	13
	<i>Houtbriketten</i>	13
2.4.3	Niet-toegestane brandstoffen	14
2.5	Kwalificatie van het bedienende personeel	14
2.6	Persoonlijke beschermingen van het bedienende personeel	14
2.7	Veiligheidsinrichtingen	15
2.8	Resterende risico's	16
2.9	Handelen in noodgeval	18
2.9.1	Oververhitting van het systeem	18
2.9.2	Reuk van rookgas	18
2.9.3	Stroomuitval/uitval van zuigtrekventilator	19
2.9.4	Brand in het systeem	19
3	Aanwijzingen omtrent de werking van het verwarmingssysteem	20
3.1	Installatie en goedkeuring van het verwarmingssysteem	20
3.2	Aanwijzingen betreffende de opstellingsruimte (verwarmingsruimte)	20
3.3	Eisen aan het verwarmingswater	21
3.4	Aanwijzingen voor het gebruik van drukhandhavingssystemen	23
3.5	Terugloopbypass	23
3.6	Combinatie met buffertanks	24
3.7	Schoorsteenaansluiting / Schoorsteensysteem	24
4	Bediening van de installatie	25
4.1	Montage en eerste inbedrijfstelling	25
4.2	Pellets-opslagruimte vullen	26
4.2.1	Algemene aanwijzingen voor werkzaamheden in de opslagruimte	26
4.3	Stroomtoevoer inschakelen	27
4.4	Voor het opstoken van de ketel	27
4.4.1	WOS-hendel bedienen	27
4.4.2	Tussenpozen voor bijvullen bij bedrijf met buffertank	27
4.4.3	Juiste hoeveelheid brandstof bepalen	29
4.4.4	Brandstoftabel	30
4.4.5	Vulniveau in ketel	30

4.4.6	Tussenpozen voor het toevoegen van brandstof bij bedrijf zonder of met een te kleine buffertank	30
4.5	Stukhout handmatig opstoken	31
4.6	Stukhout met pelleteenheid eenmalig ontsteken	32
4.7	Ketel op het touchdisplay bedienen	34
4.7.1	Overzicht van het touchdisplay	34
	<i>Statusweergave</i>	35
	<i>Bedieningssymbolen</i>	35
	<i>Weergavesymbolen voor froeling-connect/afstandsschakeling</i>	36
	<i>Navigeren in het systeemmenu</i>	36
	<i>Parameter veranderen</i>	38
	<i>Tijdvenster veranderen</i>	38
	<i>Snelmenu</i>	39
4.7.2	Informatieweergave selecteren	40
4.7.3	Pelleteenheid in-/uitschakelen	42
4.7.4	Bedrijfswijze van de ketel veranderen	43
4.7.5	Datum en tijd veranderen	44
4.7.6	Gewenste boiler temperatuur veranderen	44
4.7.7	Eenmalig extra laden van een afzonderlijke boiler	45
4.7.8	Eenmalig extra laden van alle aanwezige boilers	45
4.7.9	Verwarmingscurve van een verwarmingscircuit instellen	46
4.7.10	Kamertemperatuur veranderen (verwarmingscircuit zonder ruimtevoeler)	47
4.7.11	Kamertemperatuur veranderen (verwarmingscircuit met ruimtevoeler)	48
4.7.12	Bedrijfswijze van het verwarmingscircuit omschakelen	48
4.7.13	Display vergrendelen / Wisselen van bedieningsniveau	49
4.7.14	Componenten een andere naam geven	49
4.7.15	Vakantieprogramma configureren	50
4.8	Ketel in-/uitschakelen op het kamerbedieningsapparaat	51
4.9	Stukhout toevoegen	52
4.10	Stroomtoevoer uitschakelen	52
4.11	Ketel in combinatiebedrijf	53
4.11.1	Ketel inschakelen	53
4.11.2	Werkingswijze in combinatiebedrijf	54
4.11.3	Ketel uitschakelen	54
4.12	Asniveau in ketel controleren	55
4.12.1	As verwijderen	55
4.12.2	Verbrandingsrooster reinigen	56
4.12.3	Aslade van de pelleteenheid leegmaken	56
5	Onderhoud van de installatie	57
5.1	Algemene aanwijzingen betreffende het onderhoud	57
5.2	Benodigde hulpmiddelen	58
5.3	Onderhoudswerkzaamheden door de gebruiker	60
5.3.1	Inspectie	60
	<i>Systeemdruk controleren</i>	60
	<i>Thermische procesbeveiliging controleren</i>	60
	<i>Veiligheidsventiel controleren</i>	60
	<i>Snelontluchter controleren</i>	60
5.3.2	Terugkerende controle en reiniging	61
	<i>Zwelgaskanaal reinigen</i>	61
	<i>Openingen van de primaire lucht controleren</i>	61
	<i>Rookgasvoeler reinigen</i>	62
	<i>Rookgaspijp reinigen</i>	63

	<i>Trekregelingsklep controleren</i>	63
	<i>Zuigtrekventilator reinigen</i>	63
	<i>Warmtewisselaarbuizen reinigen</i>	64
	<i>Rooster en verbrandingskamer reinigen</i>	66
	<i>Dichtheid van deuren controleren</i>	66
5.4	Onderhoud door de vakman	68
5.4.1	Verbrandingsrooster controleren en reinigen	69
5.4.2	Meetleiding van de onderdrukregeling reinigen	71
5.4.3	Lambdasonde reinigen	71
5.5	Onderhoud van de condensatiewarmtewisselaar (optional)	72
5.5.1	Warmtewisselaar controleren	72
5.5.2	Condensaatafvoer controleren	74
5.6	Emissiemeting door schoorsteenveger of controleorgaan	75
5.6.1	Emissiemeting in pelletbedrijf starten	75
5.6.2	Emissiemeting in stukhoutbedrijf uitvoeren	76
	<i>Algemene wenken voor de meting</i>	76
	<i>Meetvoorwaarden scheppen en meting uitvoeren</i>	76
5.7	Vervangingsonderdelen	77
5.8	Aanwijzingen omtrent afvoer als afval	78
5.8.1	Afvoer van as	78
5.8.2	Afvoer van systeemcomponenten	78
6	Storingen opheffen	79
6.1	Stroefheid van de klep van de zwelgaskaanaal	79
6.2	Algemene storing in de stroomtoevoer	80
6.2.1	Gedrag van het systeem na een stroomuitval	80
6.3	Hogere eisen aan de reiniging van de verbrandingsgaskanalen	80
6.4	Te hoge temperatuur	82
6.5	Storingen met storingsmelding	82
6.5.1	Handelwijze bij storingsmeldingen	83
7	Bijlage	84
7.1	Adressen	84
7.1.1	Adres van de fabrikant	84
	<i>Klantenservice</i>	84
7.1.2	Adres van de installateur	84

1 Algemeen

Het doet ons genoegen dat u gekozen heeft voor een kwaliteitsproduct van het merk Froling. Het product is vervaardigd volgens de laatste stand der techniek en voldoet aan alle normen en testrichtlijnen die van kracht waren op het moment van vervaardiging.

Lees de meegeleverde documentatie, neem deze in acht en houd deze documentatie altijd beschikbaar in de buurt van het systeem. De inachtneming van de in de documentatie gestelde eisen en veiligheidsinstructies vormt een wezenlijke bijdrage aan een veilig, doelmatig, milieuvriendelijk en zuinig gebruik van het systeem.

Door de voortdurende verderontwikkeling van onze producten kunnen afbeeldingen en inhoud enigszins afwijken. Mocht u fouten constateren, dan verzoeken wij u ons hiervan op de hoogte te stellen: doku@froeling.com.

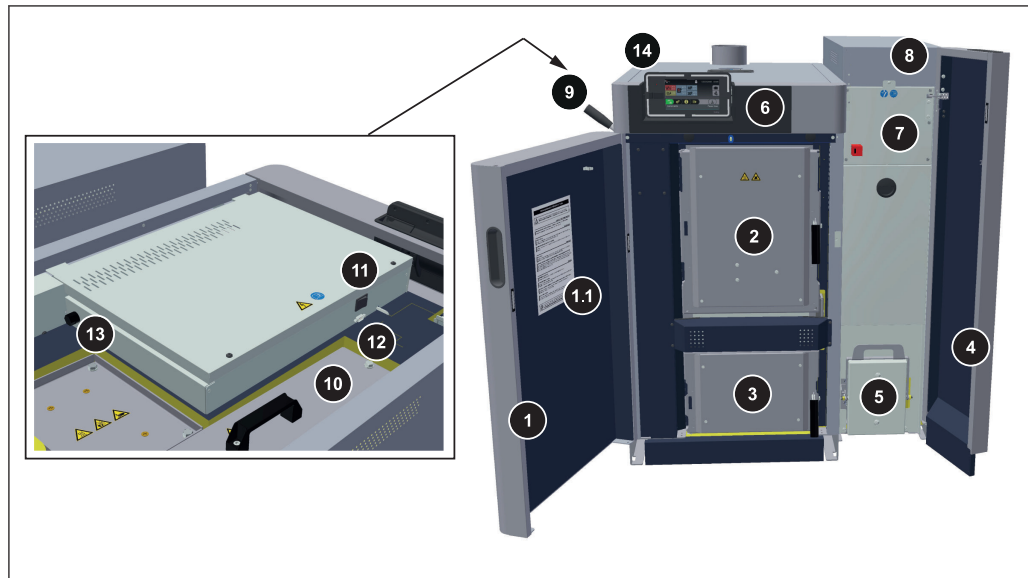
Technische wijzigingen voorbehouden!

Kwaliteits- en garantiebepalingen

In principe gelden onze verkoop- en leveringsvoorwaarden die de klant ter beschikking zijn gesteld en waarvan kennis genomen is door het afsluiten van de overeenkomst.

Bovendien kunt u de garantiebepalingen vinden in het bijgaande garantiebewijs.

1.1 Productoverzicht SP Dual compact



1	Isolatie deur stookhoutketel
1.1	Onderhoudsoverzicht voor stookhoutketel
2	Vuldeur stookhoutketel
3	Deur verbrandingskamer stookhoutketel met kijkglas
4	Isolatie deur pelleteenheid
5	Aslade pelleteenheid
6	Ketelbesturing Lambdatronic SP 3200
7	Controle-opening voor inspectie van de automatische snelontluchter
8	Deksel pelleteenheid
9	Hendel van de warmtewisselaarreiniging (WOS-systeem)
10	Deksel warmtewisselaar: onderhoudsopening voor reiniging van het WOS-systeem en de warmtewisselaar
11	Hoofdschakelaar
12	Service-interface
13	STB - Veiligheidstemperatuurbegrenzer
14	Isolatie deksel achterzijde stookhoutketel



- 6.1 Groot touchdisplay voor weergave van bedrijfstoestanden en parameters
- 6.2 Statusweergave (bedrijfstoestand), ⇒ [Zie "Statusweergave" \[Pag. 35\]](#)
- 6.3 Helderheidssensor voor automatische aanpassing van de helderheid van het display
- 6.4 USB-interface voor aansluiting van een USB-stick voor software-updates

2 veiligheid

2.1 Gevaarniveaus van waarschuwingen

Om op onmiddellijke gevaren en belangrijke veiligheidsvoorschriften te wijzen worden in deze documentatie waarschuwingen gebruikt met de volgende gevaarniveaus:

GEVAAR

De gevaarlijke situatie nadert onmiddellijk en leidt, als niet wordt ingegrepen, tot ernstige verwonding of ook overlijden. Grijp beslist in!

WAARSCHUWING

De gevaarlijke situatie kan ontstaan en leidt, als niet wordt ingegrepen, tot ernstige verwonding of ook overlijden. Werk uiterst voorzichtig.

VOORZICHTIG

De gevaarlijke situatie kan ontstaan en leidt, als niet wordt ingegrepen, tot lichte of matige verwonding.

AANWIJZING

De gevaarlijke situatie kan ontstaan en leidt, als niet wordt ingegrepen, tot materiële of milieuschade.

2.2 Gebruikte pictogrammen

De volgende gebods-, verbods- en waarschuwingsborden worden in de documentatie en/of op de ketel gebruikt.

Conform de machinerichtlijn signaleren direct op de gevaarlijke plaatsen van de ketel aangebrachte borden onmiddellijk dreigende gevaren of veiligheidsgerichte gedragsvoorschriften. Deze stickers mogen niet verwijderd of bedekt worden.

	Gebruikshandleiding naleven		Veiligheidsschoeisel dragen
	Veiligheidshandschoenen dragen		Hoofdschakelaar uitschakelen
	Deuren gesloten houden		Stofmasker dragen
	Werken onder toezicht van een tweede persoon		Afsluiten
	Toegang voor onbevoegden verboden		Vuur, open licht en roken verboden
	Waarschuwing: hete oppervlakken		Waarschuwing: gevaarlijke elektrische spanning
	Waarschuwing: gevaarlijke of irriterende stof		Waarschuwing: automatisch starten van de ketel
	Waarschuwing: verwonding vingers of handen, automatische ventilator		Waarschuwing: verwonding vingers of handen, automatische vijzel
	Waarschuwing: verwonding vingers of handen, tandwiel-/kettinaandrijving		Waarschuwing: verwonding vingers of handen, scherpe kanten
	Waarschuwing: verwonding van handen		Waarschuwing: verwonding door vastraken in draaiende assen
	Waarschuwing: verhoogde CO-concentratie		Waarschuwing: gevaar voor uitglijden

2.3 Algemene veiligheidsinstructies



GEVAAR

Bij onvakkundige bediening:

Foutieve bediening van het systeem kan tot zeer ernstig letsel en materiële schade leiden!

Voor de bediening van het systeem geldt:

- Aanwijzingen en instructies in de handleidingen in acht nemen
- De afzonderlijke activiteiten voor het bedrijf, het onderhoud en de reiniging, alsook voor het opheffen van storingen in de verschillende handleidingen uitvoeren volgens de aanwijzingen
- Verdere werkzaamheden mogen uitsluitend worden uitgevoerd door de erkende bouwer van verwarmingen of de Froling servicedienst



WAARSCHUWING

Invloeden van buitenaf:

Negatieve invloeden van buitenaf, zoals b.v. ontoereikende verbrandingslucht of brandstof die niet aan de normen voldoet, kunnen ernstige storing van de verbranding veroorzaken (bv. spontane ontsteking van smeulgassen / deflagratie) en hierdoor zeer ernstige ongevallen veroorzaken!

Let voor het bedrijf van de ketel op het volgende:

- De informatie en aanwijzingen over de uitvoeringen en minimumwaarden, alsook de normen en richtlijnen voor de verwarmingscomponenten in de handleidingen moeten in acht worden genomen

WAARSCHUWING

Zeer zware verwondingen en materiële schade door een defect rookgassysteem!

Problemen met het rookgassysteem, zoals bv. een slechte reiniging van de rookgaspijp of een onvoldoende schoorsteentrek kunnen een ernstige storing van de verbranding veroorzaken (bv. spontane ontsteking van smeulgassen / deflagratie)!

Daarom geldt:

- Alleen een probleemloos functionerend rookgassysteem waarborgt de optimale werking van de ketel!

2.4 Beoogd gebruik

De Combiketel SP Dual compact van Froling is uitsluitend bedoeld voor het opwarmen van verwarmingswater. Alleen de brandstoffen die worden genoemd in de paragraaf "Toelaatbare brandstoffen" mogen worden gebruikt.

⇒ Zie "Toegestane brandstoffen" [Pag. 12]

De installatie mag alleen worden gebruikt als zij perfect functioneert, voor de doeleinden waarvoor zij is ontworpen en met bewustzijn voor de veiligheid en gevaren! De inspectie- en reinigingsintervallen die in de gebruiksaanwijzing worden vermeld moeten in acht worden genomen. Storingen die van invloed zijn op de veiligheid moeten onmiddellijk worden opgeheven!

Voor ander gebruik, of gebruik buiten de specificaties, en daaruit voortkomende schade kan de fabrikant/leverancier niet aansprakelijk worden gesteld.

Er moeten originele vervangingsonderdelen, of andere, door de fabrikant geautoriseerde afwijkende onderdelen worden gebruikt. Als er veranderingen of wijzigingen van welke aard dan ook aan het product worden aangebracht, die afwijken van de aanwijzingen van de fabrikant, vervalt de conformiteit van het product met de geldende richtlijn. In dit geval moet een nieuwe risicoanalyse van het product worden verricht door de exploitant van de installatie, en moet voor eigen verantwoordelijkheid een conformiteitsbeoordeling worden uitgevoerd volgens de geldende richtlijn(en) voor het product, waarna tevens een nieuwe overeenkomende verklaring moet worden opgesteld. Deze persoon neemt daarmee alle rechten en plichten van een fabrikant op zich.

2.4.1 Toegestane brandstoffen

Stukhout

Stukhout met een lengte van maximaal 55 cm.

Watergehalte

Watergehalte (w) groter dan 15% (komt overeen met een houtvochtigheid $u > 17\%$)
Watergehalte (w) kleiner dan 25% (komt overeen met een houtvochtigheid $u < 33\%$)

Verwijzing naar normen

EU: Brandstof conform EN ISO 17225 - Deel 5: Stukhout klasse A2 / D15 L50

Aanvullend voor Duitsland: Brandstofklasse 4 (§3 van de eerste federale verordening inzake bescherming tegen emissies door kleinere verwarmingsinstallaties in de geldende versie)

Tips voor opslag van hout

- Als opslagplaats indien mogelijk plekken kiezen die blootstaan aan wind (bv. opslag aan de rand van het bos in plaats van in het bos zelf)
- Bij houtopslag tegen muren van gebouwen liefst de zonkant kiezen
- Voor een droge ondergrond zorgen, zo mogelijk met luchtcirculatie (rondhout, pallets enz. eronder leggen)
- Gekloofd hout stapelen en beschermd tegen weersinvloeden opslaan
- Indien mogelijk de dagelijks benodigde hoeveelheid brandstof bewaren in een verwarmde ruimte (bv. de ruimte waar de verwarming is opgesteld) (voorverwarming van de brandstof!)

Afhankelijkheid van watergehalte v.w.b. de opslagduur

	Houtsoort	Watergehalte	
		15 – 25 %	minder dan 15 %
Opslag in verwarmde, geventileerde ruimte (ca. 20°C)	Zacht hout (bv. dennenhout)	ca. 6 maanden	na 1 jaar
	hard hout (bv. beukenhout)	1– 1,5 jaar	na 2 jaar
Opslag in de open lucht (beschermd tegen neerslag, blootgesteld aan wind)	Zacht hout (bv. dennenhout)	2 Zomer	na 2 jaar
	hard hout (bv. beukenhout)	3 Zomer	na 3 jaar

Zojuist gehakt hout heeft een watergehalte van ongeveer 50 tot 60%. Zoals uit bovenstaande tabel kan worden opgemaakt, neemt het watergehalte van stukhout in de loop der tijd af, afhankelijk van de droogte en temperatuur van de opslagplek. Het ideale watergehalte van stukhout ligt tussen 15 en 25 %. Daalt het watergehalte onder 15%, dan wordt aanpassing van de verbrandingsregeling aan de brandstof aanbevolen.

Houtpellets

Houtpellets van onvermengd hout met een doorsnede van 6 mm

Verwijzing naar normen

EU:	Brandstof conform EN ISO 17225 - Deel 2: Houtpellets klasse A1 / D06
en/of:	Certificeringsprogramma EN <i>plus</i> resp. DIN <i>plus</i>

In het algemeen geldt:

Opslagruimte voordat hij opnieuw wordt gevuld controleren op pelletstof en eventueel schoonmaken!

TIP: Inbouw van de Froling pelletsontstoffer PST voor afzondering van de stofpartikels die zich in de retourlucht bevinden

2.4.2 Voorwaardelijk toelaatbare brandstoffen

Houtbriketten

Houtbriketten voor niet-industriële toepassing met een doorsnede van 5-10 cm en een lengte van 5-50 cm.

Verwijzing naar normen

EU:	Brandstof conform EN ISO 17225 - Deel 3: Houtbriketten klasse B / D100 L500 Form 1 - 3
Aanvullend voor Duitsland:	Brandstofklasse 5a (§3 van de eerste federale verordening inzake bescherming tegen emissies door kleinere verwarmingsinstallaties in de geldende versie)

Aanwijzingen voor het gebruik

- Voor de verbranding van houtbriketten moeten de instellingen voor zeer droge brandstof worden gekozen
- Het opstoken van houtbriketten moet gebeuren met stukhout conform EN ISO 17225-5 (minstens twee lagen stukhout onder de houtbriketten)
- De vulruimte mag maximaal voor 3/4 worden gevuld, want houtbriketten zetten uit tijdens de verbranding
- Bij het verbranden van houtbriketten kunnen er ondanks de instellingen voor droge brandstof problemen in de verbranding ontstaan. In dat geval zijn verbeteringen nodig die door vakmensen moeten worden uitgevoerd. Neem hiervoor contact op met de Froling klantenservice of uw installateur!

2.4.3 Niet-toegestane brandstoffen

Het gebruik van brandstoffen die niet vermeld worden in de paragraaf "Toegestane brandstoffen", in het bijzonder het verbranden van afval, is niet toegestaan.

VOORZICHTIG

Bij gebruik van niet-toegestane brandstoffen:

Het verbranden van niet-toegestane brandstoffen leidt tot hogere eisen aan de reiniging, en door de vorming van agressieve afzettingen en condens tot beschadiging van de ketel en verder tot verval van de garantie! Bovendien kan het gebruik van brandstoffen die niet aan de normen voldoen ernstige storingen in de verbranding tot gevolg hebben!

Bij het gebruik van de ketel geldt daarom:

- Alleen toegestane brandstoffen gebruiken

2.5 Kwalificatie van het bedienende personeel

VOORZICHTIG



Bij betreding van de Opstellingsruimte door onbevoegden:

Kans op materiële schade en verwonding!

- De gebruiker heeft de opdracht om onbevoegden, in het bijzonder kinderen, uit de buurt van het systeem te houden.

Het is alleen geschoold personeel toegestaan het systeem te bedienen! Bovendien moet de bediener de aanwijzingen in de documentatie gelezen en begrepen hebben.

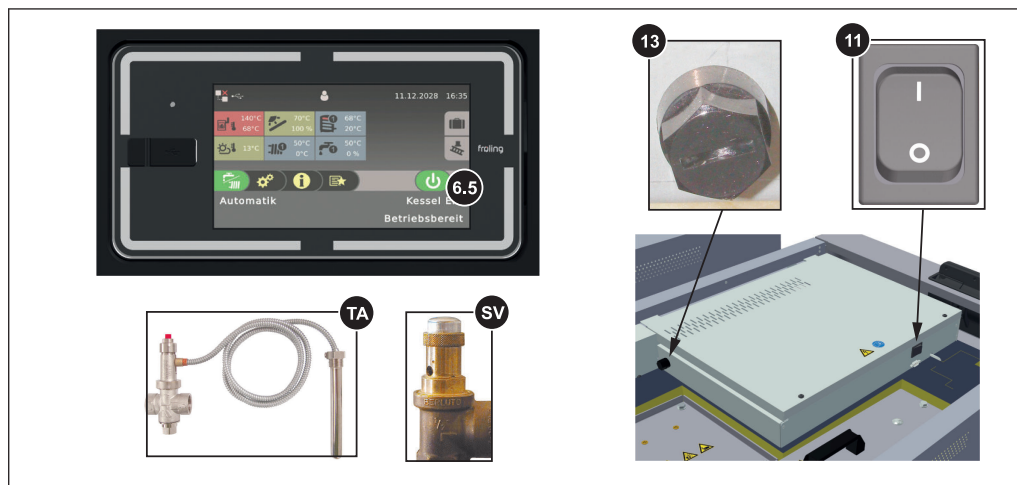
2.6 Persoonlijke beschermingen van het bedienende personeel

Zorg voor persoonlijke beschermingen conform de voorschriften voor ongevallenpreventie!



- Bij bediening, inspectie en reiniging:
 - geschikte werkkleding
 - veiligheidshandschoenen
 - veiligheidsschoeisel
 - stofmasker

2.7 Veiligheidsinrichtingen



6.5 PELLETEENHEID UIT *(uitschakeling van de pelleteenheid bij oververhitting)*

- Op "Pelleteenheid uit" tikken
 - Automatisch bedrijf wordt uitgeschakeld
 - De besturing schakelt de ketel gecontroleerd uit
 - De pompen blijven draaien

11 HOOFDSCHAKELAAR *(uitschakeling van de stroomtoevoer)*

Voor werkzaamheden aan/in de ketel:

- Op de standby-toets drukken
 - Automatisch bedrijf wordt uitgeschakeld
 - De besturing schakelt de ketel gecontroleerd uit
- Hoofdschakelaar uitschakelen en ketel laten afkoelen

13 VEILIGHEIDSTEMPERATUURBEGRENZER (STB) *(bescherming tegen oververhitting)*

De STB schakelt de verwarming uit bij een keteltemperatuur van max. 105 °C. De pompen blijven draaien. Zodra de temperatuur onder ca. 75°C is gedaald, kan de STB mechanisch ontgrendeld worden.

TA THERMISCHE PROCESBEVEILIGING *(beveiliging bij oververhitting)*

De thermische procesbeveiliging opent bij ca. 100°C een klep en voert koud water naar de veiligheidswarmtewisselaar, om de keteltemperatuur te laten dalen

SV VEILIGHEIDSVENTIEL *(beveiliging bij oververhitting/overdruk)*

Wanneer een keteldruk van max. 3 bar wordt bereikt, gaat het veiligheidsventiel open en blaast het verwarmingswater af in de vorm van damp.

2.8 Resterende risico's

 **WAARSCHUWING**

Bij het uitschakelen van de hoofdschakelaar tijdens verwarmingsbedrijf:

De ketel komt in een ongecontroleerde toestand. De foutieve werking van de ketel die hieruit volgt, kan tot zeer ernstige verwondingen en materiële schade leiden!

Daarom geldt:

- vuur laten uitbranden en ketel laten afkoelen
 - De zuigtrek wordt uitgeschakeld, als de bedrijfstoestand "Vuur uit" bereikt wordt
(temperatuur verbrandingsgas < 80°C, keteltemperatuur < 65°C)
- Pas daarna de hoofdschakelaar uitschakelen

 **WAARSCHUWING**

Bij het aanraken van hete oppervlakken:

Kans op ernstige verbrandingen aan hete oppervlakken en de rookgaspijp!

Bij werkzaamheden aan de ketel geldt:

- Ketel gecontroleerd uitschakelen (bedrijfstoestand "Vuur uit") en laten afkoelen
- Bij werkzaamheden aan de ketel moeten altijd veiligheidshandschoenen gedragen worden en de ketel mag alleen aan de voorziene handgrepen worden bediend
- Rookgaspijpen moeten geïsoleerd worden en mogen tijdens het bedrijf niet worden aangeraakt

 **WAARSCHUWING**

Bij controle- en reinigingswerkzaamheden met ingeschakelde hoofdschakelaar:

kans op ernstige verwonding door automatisch inwerking treden van de ketel!

Voor inspectie- en reinigingswerkzaamheden aan/in de ketel:

- Ketel uitschakelen door op "Kessel Aus" (Ketel uit) te drukken
De ketel gaat gecontroleerd uit en gaat over naar de bedrijfstoestand "Vuur uit" (Ketel uit)
- Ketel minstens 1 uur laten afkoelen
- Hoofdschakelaar uitschakelen en beveiligen tegen hernieuwde inschakeling



 **WAARSCHUWING**

Bij gebruik van een niet-toegestane brandstof:

ongeorloofde brandstoffen kunnen tot ernstige storing van de verbranding (bv. spontane ontsteking van smeulgassen / deflagratie) en daardoor tot zeer ernstige ongevallen leiden!

Daarom geldt:

- Alleen brandstoffen gebruiken die vermeld worden in de paragraaf "Toegestane brandstoffen" in deze gebruikshandleiding.

 **WAARSCHUWING**

Als de deur van de verbrandingskamer, de vuldeur tijdens de werking worden geopend:

kans op verwonding, materiële schade en rookgasontwikkeling!

Daarom geldt:

- Het is verboden de deur van de verbrandingskamer te openen tijdens de werking
- De vuldeur moet gedurende de werking in principe dicht blijven en mag alleen kort worden geopend bij het verstrijken van de navultijden

2.9 Handelen in noodgeval

2.9.1 Oververhitting van het systeem

Als het systeem ondanks de veiligheidsinrichtingen toch oververhit raakt:

AANWIJZING! In geen geval de hoofdschakelaar uitschakelen of de stroomtoevoer onderbreken!

- Alle deuren op de ketel gesloten houden
- Alle mengkranen openen, alle pompen inschakelen
 - De Froling verwarmingscircuitbesturing neemt deze functie in automatisch bedrijf over
- De verwarmingsruimte verlaten en de deur sluiten
- Eventueel aanwezige thermostaatventielen van de radiatoren openen en voor voldoende warmteafvoer uit de ruimten zorgen

Als de temperatuur niet daalt:

- De installateur of de Froling-klantenservice inlichten
⇒ Zie "Adressen" [Pag. 84]

2.9.2 Reuk van rookgas

GEVAAR



Als het in de verbrandingsruimte naar verbrandingsgas ruikt:

Kans op levensbedreigende vergiftigingen door verbrandingsgas!

Als het naar verbrandingsgas ruikt in de opstellingsruimte:

- Alle deuren op de ketel gesloten houden
- De opstellingsruimte beluchten
- De brandwerende deur en deuren naar woonruimten sluiten
- vuur laten uitbranden en ketel laten afkoelen

Aanbeveling: Rookmelders en CO-melders aanbrengen in de buurt van de installatie.

2.9.3 Stroomuitval/uitval van zuigtrekventilator

Een stroomuitval is onder meer te herkennen aan de hand van de volgende punten:

- Het display blijft donker, ook wanneer het wordt aangeraakt
- Statusled knippert niet/brandt niet
- Geen geluiden van de aggregaten (bv. zuigtrekventilator) te horen

Als de zuigtrekventilator ondanks de stroomtoevoer uitvalt, verschijnt op het display de foutmelding "Zuigtrek draait niet rond, ondanks volledige aansturing".

GEVAAR



Bij een stroomuitval of uitval van de zuigtrekventilator tijdens verwarming:

De ketel komt in een ongecontroleerde toestand. Kans op levensbedreigende verwonding bij het openen van deuren.

Gedrag bij stroomuitval / uitval van de zuigtrekventilator:

- Alle deuren op de ketel gesloten houden
- De opstellingsruimte beluchten
- De brandwerende deur en deuren naar woonruimten sluiten
- vuur laten uitbranden en ketel laten afkoelen

Aanbeveling: De ketel uitrusten met een ononderbreekbare stroomtoevoer (UPS, bv. fotovoltaïsch systeem, etc.). Zo kan worden gewaarborgd dat het stookhout op de juiste manier wordt verbrand en worden mogelijke ongecontroleerde toestanden vermeden (teeraanslag op de warmtewisselaar, ...).

Aanbeveling: Rookmelders en CO-melders aanbrengen in de buurt van de installatie.

2.9.4 Brand in het systeem

GEVAAR



Bij brand in het systeem:

levensgevaar door vuur en giftige gassen

Gedrag in geval van brand:

- Verwarmingsruimte verlaten
- Deuren sluiten
- Brandweer waarschuwen

3 Aanwijzingen omtrent de werking van het verwarmingssysteem

In zijn algemeenheid is het verboden wijzigingen aan te brengen op het systeem en veiligheidstechnische uitrustingen te veranderen of buiten werking te stellen.

Naast de gebruikshandleiding en de bindende voorschriften die van kracht zijn in het land van gebruik voor wat betreft de opstelling en het gebruik van het systeem, moeten ook worden voldaan aan de brandweer- en bouwinspectievoorschriften en elektrotechnische verplichtingen!

3.1 Installatie en goedkeuring van het verwarmingssysteem

De ketel moet worden gebruikt in een gesloten CV-systeem. Bij de installatie moet aan de volgende normen worden voldaan:

Verwijzing naar normen

EN 12828 - Verwarmingssystemen in gebouwen

AANWIJZING! Elk verwarmingssysteem moet worden goedgekeurd!

Het opstellen of vernieuwen van een verwarmingssysteem moet worden gemeld aan de toezichthoudende instantie en worden goedgekeurd door de plaatselijke bouwkundige autoriteiten:

Oostenrijk: melden bij de bouwkundige autoriteit van de gemeente/college van burgemeester en wethouders

Duitsland: melden bij de schoorsteenveger/plaatselijke bouwkundige autoriteit

3.2 Aanwijzingen betreffende de opstellingsruimte (verwarmingsruimte)

Kenmerken van de verwarmingsruimte

- De ondergrond moeten effen, schoon en droog zijn, en daarnaast voldoende sterk.
- In de verwarmingsruimte mag geen explosiegevaarlijke atmosfeer heersen, aangezien de ketel niet geschikt is voor gebruik in een explosiegevaarlijke omgeving.
- De verwarmingsruimte moet vorstvrij zijn.
- De ketel heeft geen verlichting, daarom moet door de opdrachtgever voor voldoende verlichting in de verwarmingsruimte worden gezorgd, in overeenstemming met de nationale voorschriften inzake de inrichting van de werkplek.
- Bij gebruik van de ketel op een hoogte van meer dan 2000 meter boven zeeniveau dient te worden overlegd met de fabrikant.
- Brandgevaar door ontvlambare materialen!
De ondergrond van de ketel mag niet brandbaar zijn. In de buurt van de ketel mogen geen ontvlambare materialen worden opgeslagen. Er mogen geen brandbare voorwerpen te drogen worden gelegd op de ketel (bv. kleding).

- Schade door verontreinigde verbrandingslucht!
In de installatieruimte van de ketel mogen geen chloorhoudende reinigings- of productiemiddelen (bv. chloorgasinstallaties voor zwembaden) en halogeenwaterstoffen worden gebruikt.
- De luchtaanzuigopening van de ketel moet worden beschermd tegen een te grote hoeveelheid stof.
- De installatie moet worden beschermd tegen knagende en nestelende dieren (bv. knaagdieren).

Ventilatie van de verwarmingsruimte

De verwarmingsruimte moet rechtstreeks vanuit de buitenlucht be- en ontlucht worden, waarbij de openingen en de luchtgeleidingen zodanige vorm moeten hebben dat weersinvloeden (bladeren, sneeuwverstuiving, ...) de luchttransportstroom niet kunnen beïnvloeden.

Tenzij anders voorgeschreven door de geldende voorschriften voor wat betreft de bouwkundige inrichting van de verwarmingsruimte, gelden daarbij de volgende normen voor de vormgeving en dimensionering van de luchtgeleiding:

Aanwijzing omtrent de normen

ÖNORM H 5170 - Technische eisen inzake de bouw- en brandveiligheid
TRVB H118 - Technische richtlijn inzake brandpreventie

3.3 Eisen aan het verwarmingswater

Tenzij op nationaal niveau anders is voorzien, gelden de normen en richtlijnen in de meest recente uitgave:

Oostenrijk:	ÖNORM H 5195	Zwitserland	SWKI BT 102-01
Duitsland:	VDI 2035	:	UNI 8065
		Italië:	

De normen in acht nemen en verder rekening houden met de volgende aanbevelingen:

- Gestreefd moet worden naar een pH-waarde tussen 8,2 en 10,0. Komt het verwarmingswater in aanraking met aluminium, dan moet een pH-waarde van 8,0 tot 8,5 worden aangehouden
- Vul- en suppletiewater gebruiken dat behandeld is volgens de eerder geciteerde normen
- Lekken vermijden en een gesloten verwarmingssysteem gebruiken, om de kwaliteit van het water tijdens het bedrijf te waarborgen
- Bij het aanvullen van suppletiewater de vulslang ontluchten alvorens deze aan te sluiten, om te voorkomen dat er lucht in het systeem komt

Voordelen van behandeld water:

- De geldende normen worden in acht genomen
- Geringere vermogensdaling door minder kalkvorming

- Minder corrosie vanwege minder agressieve stoffen
- Langdurig kostenbesparend bedrijf door betere benutting van de energie

Toegestane waterhardheid van het vul- en suppletiewater conform VDI 2035:

Totaal verwarming svermogen	Totale hardheid bij <20 l/kW v. laagste afzonderlijke verwarmingsvermogen ¹⁾		Totale hardheid bij >20 <50 l/kW v. laagste afzonderlijke verwarmingsvermogen ¹⁾		Totale hardheid bij >50 l/kW v. laagste afzonderlijke verwarmingsvermogen ¹⁾	
	kW	°dH	mol/m ³	°dH	mol/m ³	°dH
<50	Geen vereiste of		11,2	2	0,11	0,02
	<16,8 ²⁾	<3 ²⁾				
>50 <200	11,2	2	8,4	1,5		
>200 <600	8,4	1,5	0,11	0,02		
>600	0,11	0,02				

1. Van specifiek systeemvolume (liter nominale inhoud/verwarmingsvermogen; bij installaties met meerdere ketels moet het laagste afzonderlijke verwarmingsvermogen worden gebruikt)

2. Bij installaties met centrale verwarming en voor systemen met elektrische verwarmingselementen

Aanvullende vereisten voor Zwitserland

Het vul- en suppletiewater moet gedemineraliseerd (volledig ontzout) worden

- Het water bevat geen bestanddelen meer die kunnen neerslaan en zich in het systeem kunnen afzetten
- Het water is daardoor niet meer elektrisch geleidend, zodat corrosie vermeden wordt
- Verder worden alle neutrale zouten zoals chloor, sulfaat en nitraat verwijderd, die onder bepaalde omstandigheden corroderende materialen aantasten

Als een deel van het systeemwater verloren gaat, bv. door reparaties, dan moet ook het suppletiewater worden gedemineraliseerd. Ontharding van het water is niet afdoende. Vóór het vullen van het systeem is een vakkundige reiniging en spoeling van het verwarmingssysteem nodig.

Controle:

- Na acht weken moet de pH-waarde van het water tussen 8,2 en 10,0 liggen. Komt het verwarmingswater in aanraking met aluminium, dan moet een pH-waarde van 8,0 tot 8,5 worden aangehouden
- Jaarlijks, waarbij de waarden moeten worden geregistreerd door de eigenaar

3.4 Aanwijzingen voor het gebruik van drukhandhavingssystemen

Drukhandhavingssystemen in warmwaterverwarmingsinstallaties houden de vereiste druk binnen ingestelde grenzen en compenseren de volumeveranderingen die ontstaan door toedoen van temperatuurveranderingen van het verwarmingswater. Er worden hoofdzakelijk twee systemen gebruikt:

Compressorgestuurde drukhandhaving

Bij compressorgestuurde drukhandhavingssystemen vinden de volumecompensatie en de drukhandhaving plaats via een veranderlijke luchtbuffer in het expansievat. Als de druk te laag is, pompt de compressor lucht in het vat. Is de druk te hoog, dan wordt er lucht afgelaten via een magneetklep. De installaties worden uitsluitend gerealiseerd met gesloten membraanexpansievaten en verhinderen zodoende een schadelijke toevoeging van zuurstof in het verwarmingswater.

Pompgestuurde drukhandhaving

Een pompgestuurd drukhandhavingssysteem bestaat in principe uit een drukhandhavingspomp, een omloopklep en een drukloze opvangtank. Bij overdruk laat de klep verwarmingswater in de opvangtank stromen. Als de druk onder een ingestelde waarde daalt, dan zuigt de pomp het water uit de opvangtank en stuwt het terug in het verwarmingssysteem. Pompgestuurde drukhandhavingssystemen met **open expansievaten** (bv. zonder membraan) brengen zuurstof uit de lucht over in het wateroppervlak, waardoor er corrosiegevaar ontstaat voor de aangesloten systeemcomponenten. Deze systemen bieden geen zuurstofverwijdering in de zin van corrosiebescherming conform VDI 2035 en **mogen om corrosietechnische redenen niet worden gebruikt**.

3.5 Terugloopbypass

Zolang de temperatuur van de heetwaterterugloop onder de minimum teruglooptemperatuur ligt, wordt een deel van het aangevoerde verwarmingswater bijgemengd

VOORZICHTIG

Daling onder het dauwpunt / vorming van condenswater bij bedrijf zonder terugloopbypass!

In verbinding met verbrandingsresten vormt condenswater een agressief condensaat en veroorzaakt schade aan de ketel!

Daarom geldt:

- Het gebruik van een terugloopbypass is verplicht!
 - ➔ De minimum-teruglooptemperatuur bedraagt 60 °C. Aanbevolen wordt een controlemogelijkheid (bv. thermometer) in te bouwen!

3.6 Combinatie met buffertanks

Nadere informatie over het aanleggen van een buffertanks vindt u in de montage-instructies van de ketel.

AANWIJZING! Zie de paragraaf "Aanwijzingen voor de uitvoering" in de montage-instructies SP Dual compact

3.7 Schoorsteenaansluiting / Schoorsteensysteem

Volgens EN 303-5 moet het gehele rookgassysteem zo worden uitgevoerd dat mogelijke roetvorming, onvoldoende persdruk en condensatie voorkomen worden. In dit verband wijzen we erop dat in het toegelaten werkgebied van de ketel rookgastemperaturen kunnen optreden die lager dan 160 K boven de rooktemperatuur zijn.

AANWIJZING! Verdere aanwijzingen betreffende normen en voorschriften, alsook rookgastemperatuur in gereinigde toestand en de overige rookgaswaarden zijn te vinden in de technische gegevens in de montagehandleiding!

4 Bediening van de installatie

4.1 Montage en eerste inbedrijfstelling

De ketel mag uitsluitend gemonteerd, geïnstalleerd en in gebruik genomen worden door gekwalificeerd personeel, en de aanwijzingen hiertoe worden in de bijgevoegde montagehandleiding beschreven.

AANWIJZING! Zie de montagehandleiding SP Dual compact

AANWIJZING

Alleen de instelling van het systeem door een vakman en handhaving van de in de fabriek ingestelde standaardinstellingen kunnen een optimaal rendement en dus een efficiënt bedrijf met weinig emissies waarborgen!

Daarom geldt:

- De eerste inbedrijfstelling laten uitvoeren door een geautoriseerde installateur of de Froling servicedienst

De afzonderlijke stappen voor de eerste inbedrijfstelling worden uiteengezet in de bedieningshandleiding van de besturing

AANWIJZING! Zie de bedieningshandleiding van de ketelbesturing!

Vóór de inbedrijfstelling door de Froling-klantenservice moeten de volgende voorafgaande werkzaamheden zijn uitgevoerd op de installatieplek:

- Elektrische installatie
- Installatie van waterleiding
- Aansluiting voor verbrandingsgassen incl. alle isolatiewerkzaamheden
- Werkzaamheden voor naleving van alle plaatselijke brandweervoorschriften
- Juiste montage en instelling van de luchtgeleiding, afgestemd op het gebruikte stukhout, zie de montagehandleiding van de ketel

- Voor de eerste opstookprocedure om het chamottebeton te drogen, moet in het gebouw ca. 0,5 m³ droog stukhout ter beschikking staan.
- De uitvoerende elektriciën moet bij de inbedrijfstelling beschikbaar zijn om eventuele veranderingen in de bedrading aan te brengen.
- In het kader van de inbedrijfstelling wordt een eenmalige training gegeven voor de gebruiker/het bedienend personeel. De betreffende persoon/personen moet(en) aanwezig zijn voor een goede overdracht van het product!

AANWIJZING

Uittrede van condenswater tijdens de eerste verwarmingsfase wijst niet op een storing in de werking.

- Tip: eventueel poetsdoeken neerleggen!

4.2 Pellets-opslagruimte vullen

VOORZICHTIG

Bij het vullen van de opslagruimte terwijl de ketel ingeschakeld is

Kans op hierdoor veroorzaakte verwondingen!

Bij het vullen van de opslagruimte van brandstof geldt:

- Ketel uitschakelen door op "Kessel AUS" (Ketel uit) te drukken
 - De ketel wordt gecontroleerd uitgeschakeld en gaat over naar de bedrijfstoestand "Vuur uit" (Ketel uit)
- Ketel minstens een half uur laten afkoelen

Nadat de ketel is afgekoeld:

- Opslagruimte voordat deze opnieuw wordt gevuld controleren op fijnstof en eventueel reinigen
 - Voor werkzaamheden in de opslagruimte moeten de algemene aanwijzingen in acht worden genomen!
 - ⇒ Zie "Algemene aanwijzingen voor werkzaamheden in de opslagruimte" [Pag. 26]
- Alle openingen van de opslagruimte stofdicht afsluiten
- Opslagruimte vullen met pellets
 - Alleen toegestane pellets gebruiken!
 - ⇒ Zie "Toegestane brandstoffen" [Pag. 12]

4.2.1 Algemene aanwijzingen voor werkzaamheden in de opslagruimte



Gevaar voor verwonding door bewegende onderdelen!
De transportvoorziening uitschakelen alvorens de opslagruimte te betreden!



Bij het reinigen van de opslagruimte kan er sprake zijn van een verhoogde stofbelasting. Een stofmasker dragen bij werkzaamheden in de opslagruimte!



De opslagruimte voldoende ventileren alvorens deze te betreden. Alleen in deze ruimte verblijven met open deur en onder toezicht van een tweede persoon. Grenswaarde van de CO-concentratie (< 30 ppm) in acht nemen!



In de opslagruimte van de brandstof bestaat gevaar voor uitglijden door gladde oppervlakken!



Toegang verboden voor onbevoegden! Kinderen uit de buurt houden!

De opslagruimte van brandstof afgesloten houden en de sleutel veilig bewaren!



Vuur, open licht en roken verboden in de opslagruimte!

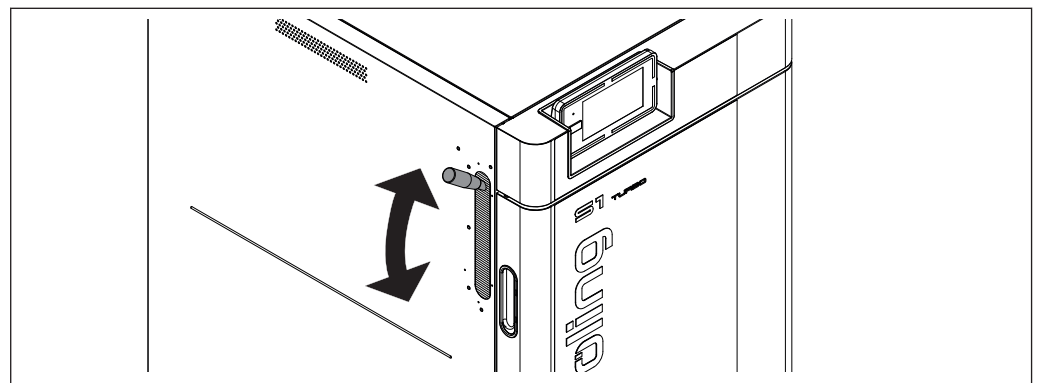
4.3 Stroomtoevoer inschakelen



- Hoofdschakelaar inschakelen
 - Op alle componenten van de ketel staat spanning
 - Na de systeemstart van de regeling is de ketel bedrijfsklaar

4.4 Voor het opstoken van de ketel

4.4.1 WOS-hendel bedienen





- Hendel van de reinigingsvoorziening meerdere malen bedienen voor het opstoken (telkens 5– 10 maal omhoog en omlaag)

4.4.2 Tussenpozen voor bijvullen bij bedrijf met buffertank

Voor efficiënt, milieuvriendelijk verwarmen moeten de tussenpozen voor het bijvullen en de bijvulhoeveelheden uitsluitend worden afgestemd op de buffertank.

- Laadtoestand van de buffer controleren op het display

Laadtoestand	Procedure
	Geen of één streepje in de laadtoestand van de buffer betekent dat de buffertank met ca. 35°C moet worden verwarmd. ⇒ Zie "Juiste hoeveelheid brandstof bepalen" [Pag. 29]
	Twee streepjes in de laadtoestand van de buffer betekenen dat de buffertank met ca. 20°C moet worden verwarmd. ⇒ Zie "Juiste hoeveelheid brandstof bepalen" [Pag. 29]
	Drie of vier streepjes in de laadtoestand van de buffer betekenen dat de buffertank geen tot weinig verdere warmte kan opnemen. In dit geval geen brandstof toevoegen!

4.4.3 Juiste hoeveelheid brandstof bepalen

De hoeveelheid brandstof moet zo worden bemeten, dat de buffertank voortdurend op de max. buffertemperatuur (= ingestelde keteltemperatuur) wordt verhit. Daarbij moet in aanmerking worden genomen dat de toe te voegen hoeveelheid ook afhankelijk is van het soort brandstof.

Voorbeeld: Buffertank van 2000 liter verwarmen met 30°C

Bij de volgende berekening wordt alleen de buffertank in aanmerking genomen! Er is geen rekening gehouden met het ketelrendement, leidingverliezen en de energie die nodig is om de ketel en de omgeving te verwarmen!

Veronderstelling: de buffertank heeft momenteel een temperatuur van 50 °C en moet worden verwarmd tot 80 °C. De volgende berekening geeft aan hoeveel brandstof er nodig is voor de verwarming. Ten eerste wordt bepaald hoeveel energie er nodig is:

Aangezien het medium dat verwarmd moet worden water is, en de massa dus ongeveer overeenkomt met het volume (2000 liter = 2000 kg), wordt de vereenvoudigde formule $Q = m \times c \times \Delta t$ toegepast.

Q = benodigde energie
 m = massa van het te verwarmen medium
 c = warmtecapaciteit van het te verwarmen medium (constante voor water)
 Δt = temperatuurverschil tussen begin- en eindtemperatuur¹⁾

$$\begin{aligned} \text{massa (m) x warmtecapaciteit (c) x temperatuurverschil (\Delta t) = energie (Q)} \\ 2000 \text{ kg x } 1,163 \text{ Wh/kgK x } 30 \text{ K} = 69\,780 \text{ Wh} \\ 69\,780 \text{ Wh} = \mathbf{69,8 \text{ kWh}} \end{aligned}$$

Voor het verwarmen van een buffertank van 2000 liter van 50 °C tot 80 °C is een energie van ongeveer 69,8 kWh nodig.

1. Temperatuurverschil in graden Kelvin (K). Aangezien het hier niet om absolute temperaturen gaat, kan hier de waarde in graden Celsius (°C) worden gebruikt. (30 °C komt overeen met 30 °K)

Aan de hand van de benodigde energie kan nu de benodigde hoeveelheid brandstof worden berekend:

Voor ons rekenvoorbeeld wordt beukenhout met een watergehalte $w=20\%$ gebruikt. De energie-inhoud van de brandstof varieert afhankelijk van de houtsoort en het watergehalte. (⇒ Zie "Brandstoftabel" [Pag. 30])

Benodigde energie = 69,8 kWh (volgens bovenstaande berekening)
 Energie-inhoud van de brandstof = 3,8 kWh/kg (beuk, $w=20\%$)

$$\begin{aligned} \text{Benodigde energie / Energie-inhoud van de brandstof = Hoeveelheid brandstof} \\ 69,8 \text{ kWh} / 3,8 \text{ kWh/kg} = \mathbf{18,4 \text{ kg}} \end{aligned}$$

Voor het verwarmen van een buffertank van 2000 liter van 50 °C tot 80 °C is ongeveer 18,4 kg beukenhout ($w=20\%$) nodig.

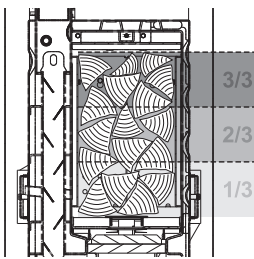
4.4.4 Brandstoftabel

In de volgende tabel wordt een overzicht van houtsoorten gegeven met hun energie-inhoud, afhankelijk van het watergehalte:

Houtsoort	Energie-inhoud bij watergehalte [kWh/kg]		
	w = 15%	w = 20%	w = 25%
Dennenhout	4,3	4,0	3,7
Grenenhout	4,3	4,0	3,7
Beukenhout	4,1	3,8	3,5
Eikenhout	4,1	3,8	3,5

4.4.5 Vulniveau in ketel

In de volgende tabel wordt de verhouding aangegeven tussen vulniveau en gewicht. Met elkaar vergeleken worden beukenhout (voorbeeld van hardhout) en dennenhout (voorbeeld van zachthout) met een watergehalte van ongeveer 20%. Uitgaande van ons vorige voorbeeld met beukenhout zou bij een S1 Turbo 15 dus een vulniveau van ongeveer twee derden resulteren.



Vulniveau		Gewicht bij vulniveau	
		S1 Turbo 15/20	
3/3	Beukenhout	ca. 28 kg	
	Dennenhout	ca. 17 kg	
2/3	Beukenhout	ca. 19 kg	
	Dennenhout	ca. 12 kg	
1/3	Beukenhout	ca. 9 kg	
	Dennenhout	ca. 6 kg	

4.4.6 Tussenpozen voor het toevoegen van brandstof bij bedrijf zonder of met een te kleine buffertank

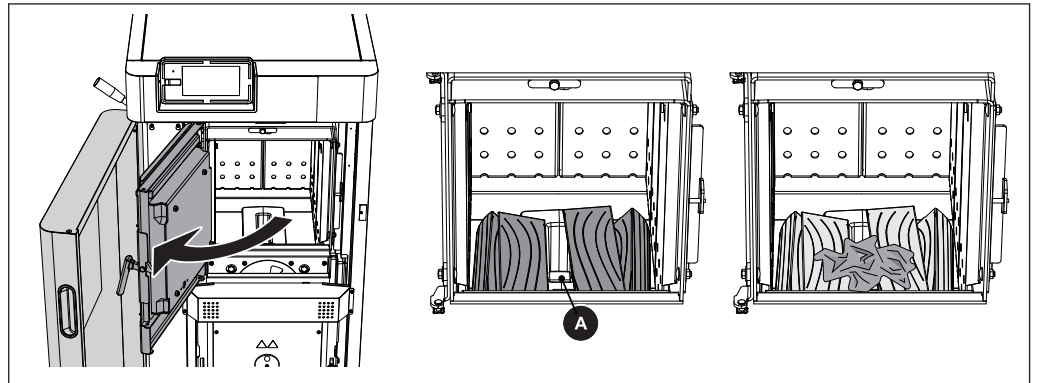
AANWIJZING

Vermogensgerelateerd bijvullen:

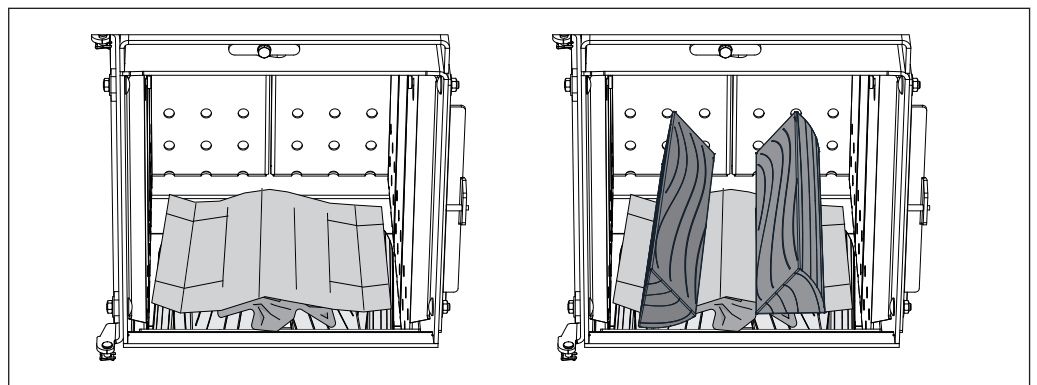
Brandstof toevoegen wanneer er energie nodig is!

- Als er teveel brandstof wordt toegevoegd, dan daalt de ketel onder zijn minimale vermogensgrens en gaat hij over naar de bedrijfstoestand "Instandhouding van het vuur" (de ventilator gaat uit)
 - Tijdens de instandhouding van het vuur daalt het rendement, stijgen de emissies en kan er teeraanslag ontstaan in de ketel (pekvorming!)

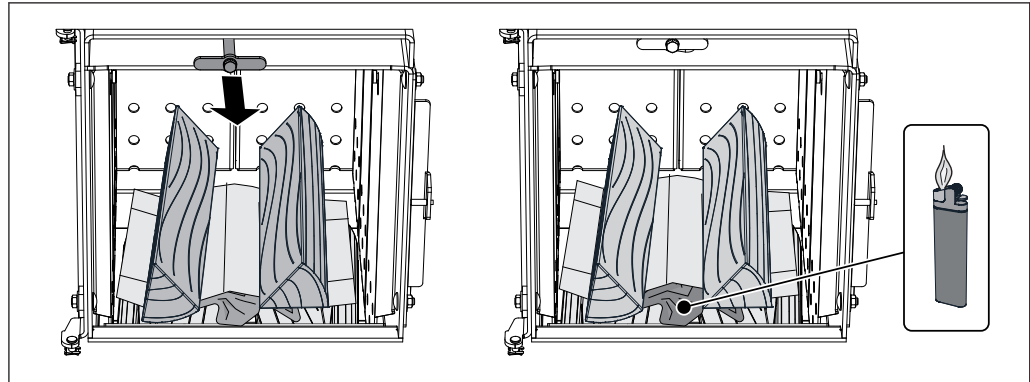
4.5 Stukhout handmatig opstoken



- Isolatie deur en vuldeur openen
- Asniveau van de verbrandingskamer controleren en deze eventueel reinigen
 - Aanbeveling: De as op de verbrandingskamer niet elke keer bij het opstoken verwijderen, maar alleen wanneer de middelste rij gaten van de beschermpanelen van de verbrandingskamer niet meer zichtbaar is. Zodoende wordt de verbrandingskamer beschermd en functioneert het opstoken beter.
- Een laag stukhout plaatsen
 - Stukhout met een lengte van ca. 50 cm in de lengte naar binnen schuiven
 - Delen van de vlamgleuf (A) moeten vrij blijven!
- Opgefrommeld papier in het voorste gebied leggen, tot aan de vuldeur



- Over het hele oppervlak karton over de eerste laag stukhout leggen
- De vulruimte vullen naargelang het vereiste vermogen
 - ⇒ Zie "Juiste hoeveelheid brandstof bepalen" [Pag. 29]



- Klep van zwelgkanaal sluiten door de hendel naar buiten te trekken
 - Het zwelgkanaal wordt gesloten en zorgt zo voor betere trek bij het opstoken
- Papier aansteken

Als de door de zuigtrekventilator veroorzaakte onderdruk te sterk is om het opstookmateriaal te kunnen aansteken:

- op "Saugzug Aus" (Zuigtrek uit) drukken
 - De zuigtrekventilator gaat uit
- Het opstookmateriaal aansteken
- Op "Saugzug Ein" (Zuigtrek aan) drukken
 - De zuigtrekventilator gaat aan
- Vuldeur ongeveer 5 min. open laten
 - Het gloeibed wordt gevormd
- De vuldeur sluiten zodra het verbrandingsgas een temperatuur van ca. 130°C heeft bereikt
 - De temperatuur van het verbrandingsgas wordt weergegeven op het keteldisplay

4.6 Stukhout met pelleteenheid eenmalig ontsteken



- De standby-toets op het basisdisplay aantikken en "Stukhout ontsteken" selecteren

In het submenu (A) instellen volgens welke criteria ontstoken moet worden:

Instelling	Beschrijving
naar tijd	Het ontstekingsproces start op het ingestelde tijdstip. Bij de keuze "dagelijks" start het ontstekingsproces elke dag op het ingestelde tijdstip. LET OP: De toestand van het hydraulische systeem wordt niet in acht genomen!
onmiddellijk ontsteken	Het ontstekingsproces start onmiddellijk nadat de vuldeur gesloten en de voorbereidingstijd van de lambdasonde verstreken is (ca. 2 minuten).
ext. vrijgave	Het ontstekingsproces start door externe vrijgave (ketelvrijgavecontact op de kernmodule).
naar buffer	Als de temperatuur in de buffer onder een gedefinieerde waarde daalt en de datum/tijd zijn bereikt, start het ontstekingsproces dagelijks.
Buffer < VL max	Als de temperatuur in de buffer onder de ingestelde maximale voorlooptemperatuur daalt en de datum/tijd zijn bereikt, start het ontstekingsproces dagelijks.

AANWIJZING! Als bij dagelijkse ontsteking geen hout wordt aangevuld vóór het ingestelde tijdstip, kan de ketel niet gestart worden.

AANWIJZING! Voor een gedetailleerde beschrijving, zie de bedieningshandleiding van de ketelbesturing.

4.7 Ketel op het touchdisplay bedienen

4.7.1 Overzicht van het touchdisplay



A Weergave van vrij te kiezen informatieweergaven

⇒ Zie "Informatieweergave selecteren" [Pag. 40]

B Weergave en wisseling van het huidige bedieningsniveau

⇒ Zie "Display vergrendelen / Wisselen van bedieningsniveau" [Pag. 49]

C Weergave en verandering van de huidige datum/tijd

⇒ Zie "Datum en tijd veranderen" [Pag. 44]

D Vakantieprogramma

⇒ Zie "Vakantieprogramma configureren" [Pag. 50]

E Schoorsteenvegerfunctie

⇒ Zie "Emissiemeting door schoorsteenveger of controleorgaan" [Pag. 75]

F Weergave van de huidige bedrijfstoestand en/of in-/uitschakelen van de pelleteenheid

⇒ Zie "Pelleteenheid in-/uitschakelen" [Pag. 42]

G Oproepen van de beschikbare functies in het snelmenu

⇒ Zie "Snelmenu" [Pag. 39]

H Oproepen van alle systeem informatie. In het informatiemenu kunnen geen parameters worden veranderd.

I Systeemmenu voor oproep van de systeeminstellingen. Afhankelijk van het bedieningsniveau kunnen alle parameters weergegeven en eventueel veranderd worden

⇒ Zie "Navigeren in het systeemmenu" [Pag. 36]

J Weergave en verandering van het huidige bedrijfswijze van de ketel

⇒ Zie "Bedrijfswijze van de ketel veranderen" [Pag. 43]

K	Weergave-symbolen voor gebruik van froeling-connect ⇒ Zie "Weergavesymbolen voor froeling-connect/afstandsschakeling" [Pag. 36]
L	Helderheidssensor voor automatische aanpassing van de helderheid van het display
M	Statusled voor weergave van de huidige toestand van de installatie ⇒ Zie "Statusweergave" [Pag. 35]
N	USB-aansluitingen voor software-update, zie de bedieningshandleiding van de ketelbesturing

Statusweergave

De statusweergave geeft de bedrijfstoestand van de installatie weer:

- GROEN knipperend (interval: 5 sec. UIT, 1 sec. AAN): Vuur uit
- GROEN brandend: **KETEL INGESCHAKELD**
- ORANJE knipperend: **WAARSCHUWING**
- ROOD knipperend: **STORING**

Bedieningssymbolen

	Bevestigen van ingevoerde waarden, activeren van parameters
	Afbreken van ingevoerde waarden zonder opslaan, sluiten van meldingen
	Terug naar het basisdisplay
	Oproepen van alle systeeminformatie
	Oproepen van het snelmenu. Selectie van de functie afhankelijk van het bedieningsniveau, de configuratie en de huidige toestand.
	De parameter kan worden veranderd door aantikken (keuzelijst of cijferblok)
	Oproepen van het systeemmenu. Menuweergave afhankelijk van het bedieningsniveau en de configuratie
	Terug naar het bovenliggende menuniveau.

Weergavesymbolen voor froeling-connect/afstandsschakeling

In het gebied linksboven van het touchdisplay worden de symbolen weergegeven met betrekking tot de verbindingstatus en afstandsschakeling. Door op deze symbolen te tikken wordt het "Connection Center" geopend. In het menu wordt de verbinding met froeling-connect alsook de afstandsschakeling (in- en uitschakelen door externe bediener) geactiveerd/gedeactiveerd

Status van froeling-connect		Afstandsschakeling van de ketel	
	froeling-connect is gedeactiveerd of niet in gebruik		Afstandsschakeling van de ketel toegestaan
	Er wordt verbinding gemaakt met froeling-connect		Afstandsschakeling van de ketel niet toegestaan
	Verbinding met server van froeling-connect		
	Geen netwerkverbinding met froeling-connect		
	Geen verbinding met server van froeling-connect, ⇒ Zie "Verbindingsstatus met "froeling-connect"" [Pag. 36]		

Verbindingsstatus met "froeling-connect"

De status van de verbinding met "froeling-connect" wordt weergegeven in het informatiemenu.



- Informatiemenu aantikken in het basisdisplay en naar het menu "froeling-connect" navigeren
 - In het onderste gebied wordt de verbindingstatus weergegeven (verbonden, gedeactiveerd, ...)

AANWIJZING! Een gedetailleerde beschrijving van de verbindingstatus en van informatie voor het oplossen van fouten is te vinden in de bedieningshandleiding van "froeling-connect"

Navigeren in het systeemmenu



In het systeemmenu worden al naargelang het bedieningsniveau en de configuratie van de installatie de beschikbare menu's weergegeven. Navigatie naar de afzonderlijke menu's is mogelijk met de "pijl naar rechts" en "pijl naar links". Door op het betreffende symbool te tikken, wordt het bijbehorende menu opgeroepen. Binnen

elk menu wordt het toestandsscherm met de huidige waarden weergegeven. Als er bv. meerdere verwarmingscircuits aanwezig zijn, navigeert u met de "pijl naar rechts" en de "pijl naar links" naar het gewenste verwarmingscircuit.



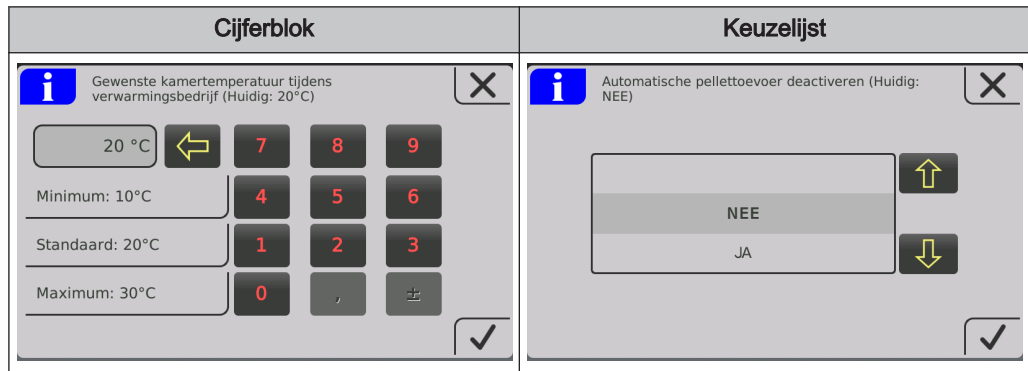
Het betreffende tabblad aantikken in het menu om de instellingen uit te voeren.

Symbool			Tabblad	
			Toestand	
			Temperaturen	
			Tijden	
			Service	
			Algemene instellingen	
			Solar warmtehoeveelheidsmeter	

Parameter veranderen



Als naast een parametertekst het stiftsymbool wordt weergegeven, dan kan de parameter worden veranderd. Afhankelijk van het parametertype vindt er een verandering plaats door invoer via een cijferblok of door keuze uit een lijst en daaropvolgend aantikken van het bevestigingssymbool.



Tijdvenster veranderen

In de menu's van de verwarmingscomponenten (Verwarmen, Water, ...) wordt in het tabblad "Tijden" het gewenste tijdvak ingesteld. Per dag zijn er maximaal vier tijdvakken mogelijk.

- Navigeer met de "pijl naar rechts" en "pijl naar links" naar de gewenste dag van de week
- Tik het tijdvak of symbool onder de weekdag aan
- Het tijdvak aantikken dat u wilt veranderen



- De begin- en eindtijd instellen met "pijl omhoog" en "pijl omlaag" en opslaan door op het bevestigingssymbool te tikken

Het ingestelde tijdvak wordt overgenomen voor alle geselecteerde weekdays.



Een al overgenomen tijdvak wordt gewist door op het prullenbaksymbool ernaast te tikken.



Snelmenu













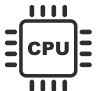

Het snelmenu biedt verschillende functies, afhankelijk van de configuratie van de installatie alsook de toestand ervan.

Symbool	Beschrijving
	Taalkeuze Instellen van de gewenste systeemtaal: Deutsch – English – Francais – Italiano – Slovenski – Cesky – Polski – Svenska – Espanol – Magyar – Suomi – Dansk – Nederlands – Русский – Srpski – Hrvatski
	Touch reinigen Het touch-display wordt 10 seconden lang vergrendeld, zodat het kan worden gereinigd zonder ongewenste veranderingen van de instellingen.
	Bedieningsniveau Veranderen van het huidige bedieningsniveau Code "0" ... Kinderslot / Bedieningsvergrendeling Code "1" ... Klant
	Extra verwarmen De ketel start, de verwarming en opslag van het warmte tapwater worden 6 uur lang geactiveerd. De ingestelde bedrijfswijze wordt daarbij genegeerd. LET OP: De ingestelde, aan de buitentemperatuur gerelateerde verwarmingslimiet in het menu "Verwarmen" is actief en kan vrijgave van het verwarmingscircuit verhinderen!
	Extra laden Eenmalig extra laden van alle aanwezige boilers. Aansluitend is weer de eerder ingestelde bedrijfswijze actief.
	Foutenweergave Opsomming van alle actieve storingen in de ketel, en een beschrijving van de manier waarop ze kunnen worden opgelost.
	Instellingenassistent Eerste inschakeling: instellen van taal, fabrikantnummer, datum en tijd Connect: instellen van de parameters die de ketel nodig heeft om "froeling-connect.com" te gebruiken (IP-adres, displaywachtwoord, ...)

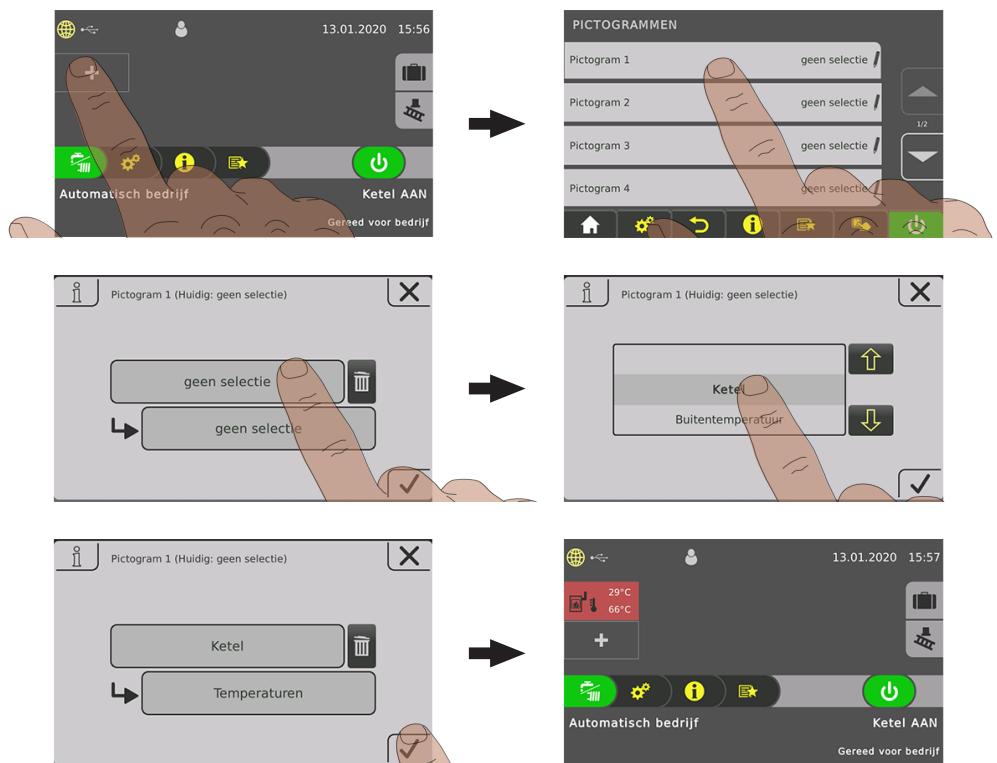
4.7.2 Informatieweergave selecteren

Door op vrij te kiezen informatieweergaven te tikken in het basisdisplay, wordt het overeenkomende menu geopend. Afhankelijk van de configuratie van de installatie zijn de volgende selectiemogelijkheden beschikbaar:

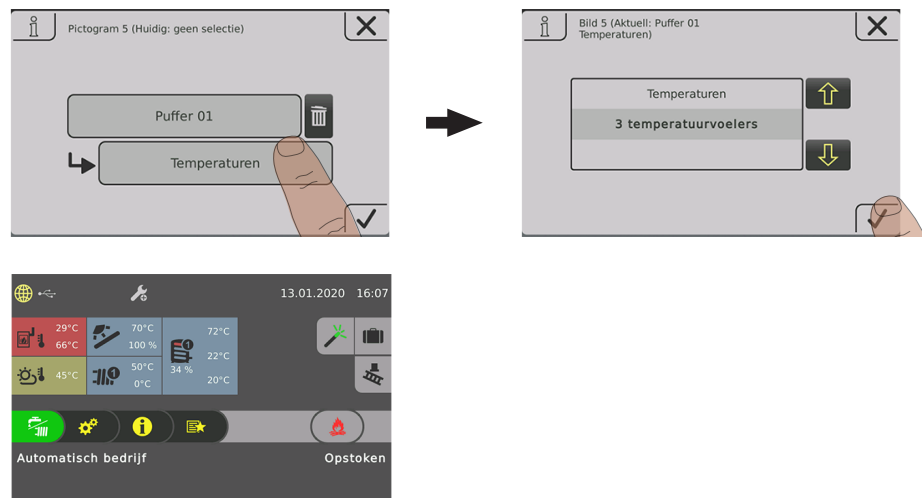
Menu	Selectie	Symbool	Beschrijving
Ketel	Asverwijdering in		Weergave van de resterende verwarmingsuren totdat de aanwijzing "Asbox vol, legen a.u.b." verschijnt.
	Temperaturen		Weergave van de ketel- en verbrandingsgastemperatuur
	Condensatiewarmtewisselaar ¹⁾		Weergave van de ketel- en verbrandingsgastemperatuur voor en na de condensatiewarmtewisselaar.
	Bedrijfsuren		Weergave van de bedrijfsuren en van de bedrijfsuren sinds het laatste onderhoud.
Buitemtemperatuur	Temperaturen		Weergave van de huidige buitemperatuur.
Ketel 2	Temperaturen		Weergave van de temperatuur van de tweede ketel en de toestand van het branderrelais
Solar	Temperaturen		Weergave van de collectortemperatuur en de aansturing van de collectorpomp.
Pellets	Restvoorraad pelletruimte		Weergave van de berekende restvoorraad in de pelletruimte.
Verwarmingscircuit 01-18	Temperaturen		Weergave van de werkelijk resp. de ingestelde voorlooptemperatuur van elk verwarmingscircuit.
Boiler 01 - 08	Temperaturen		Weergave van de huidige boiler temperatuur alsook de aansturing van de boilerpomp van elke boiler.
Buffer 01 - 04	Temperaturen		Weergave van de buffertemperatuur, boven en onder
	3 temperatuurvoeler ¹⁾		Weergave van de buffertemperatuur boven, midden en onder.
	4 temperatuurvoeler ¹⁾		Weergave van de buffertemperatuur boven, buffervoeler 2, buffervoeler 3 en beneden.
Circulatiepomp	Temperaturen		Weergave van de toestand op de stromingsschakelaar (voor zover beschikbaar) en van de huidige temperatuur van de circulatieterugloop.

Menu	Selectie	Symbol	Beschrijving
Verschilregelaar	Temperaturen		Weergave van de huidige temperatuur van de bron en warmteopnemer van de verschilregelaar
Systemen	CPU/RAM-benutting	 	Weergave van de benutting van de processor (CPU) alsook het werkgeheugen (RAM) in procent

1. Door deze keuze worden twee kachels samengevoegd, waardoor het maximale aantal informatieweergaven afneemt!



Bij gebruik van meer dan twee buffervoelers is informatieweergave met buffertemperaturen naargelang het aantal voelers mogelijk. De visualisatie vindt plaats in een informatieweergave die verdeeld is over twee vensters.



4.7.3 Pelleteenheid in-/uitschakelen

	<p>Pelleteenheid AUTOMATISCH</p> <p>De pelleteenheid wordt geactiveerd en start na een opdracht van het hydraulische systeem (buffertank, verwarmingscircuit, warm tapwater...). Daarbij levert de pelleteenheid warmte totdat de temperatuur in het onderste buffergebied een ingestelde waarde bereikt.</p> <p>Tijdens de startprocedure wordt gecontroleerd of er stukhout in de vuilruimte is. Als er aanwezig stukhout ontstoken wordt, schakelt de pelleteenheid gecontroleerd af en begint de reinigingscyclus ervan. Als er geen stukhout in de vuilruimte is, dan wordt het bedrijf met pellets voortgezet.</p>
	<p>Pelleteenheid uit</p> <p>De pelleteenheid schakelt gecontroleerd uit en begint met de reinigingscyclus. De ketel gaat over naar de bedrijfstoestand "Vuur uit". Alle ketelaggregaten zijn gedeactiveerd, de verwarmingscircuits en de tanks met warm tapwater worden volgens de ingestelde programma's en tijden gestuurd, de uitdraging uit de ruimte blijft actief!</p>
	<p>Stukhout ontsteken</p> <p>⇒ Zie "Stukhout met pelleteenheid eenmalig ontsteken" [Pag. 32]</p>

4.7.4 Bedrijfswijze van de ketel veranderen



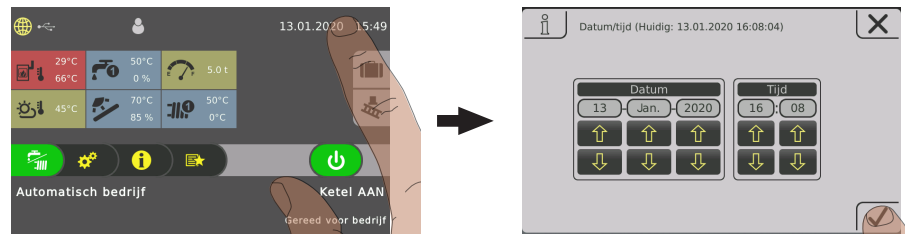
Afhankelijk van het keteltype staan er meerdere bedrijfswijzen ter beschikking, die direct in het basisdisplay van het touchdisplay kunnen worden veranderd.

Bedrijfswijze	Symbol	Beschrijving
Automatisch bedrijf		Verwarmingscircuits en tanks voor warm tapwater van warmte voorzien volgens de ingestelde verwarmingstijden.
Warm tapwater		De tank voor warm tapwater wordt binnen de ingestelde laadtijden voorzien van warmte. De verwarmingscircuits zijn uitgeschakeld, de vorstbeveiliging blijft actief.
Continue belasting		De ketel handhaaft de ingestelde keteltemperatuur continu en schakelt alleen uit voor reinigingsdoeleinden. De verwarmingscircuits en de tanks voor warm tapwater worden volgens de ingestelde verwarmingstijden van warmte voorzien.

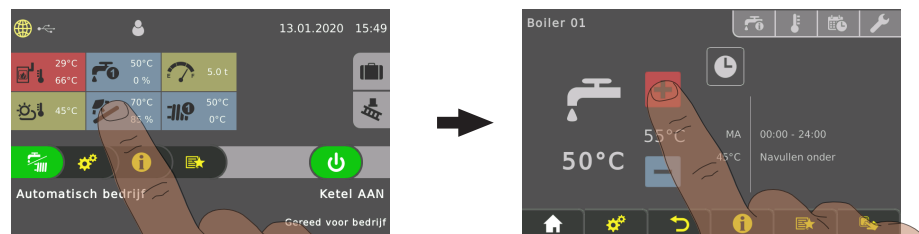
AANWIJZING! Een gedetailleerde beschrijving van de bedrijfswijzen van de ketel is te vinden in de bijgevoegde bedieningshandleiding van de ketelbesturing.

4.7.5 Datum en tijd veranderen

Om de datum en tijd te veranderen op het basisdisplay tikt u op de weergegeven datum en tijd. Pas elke instelling aan met de "pijl omhoog" en "pijl omlaag" en tik vervolgens op het bevestigingssymbool.



4.7.6 Gewenste boilertemperatuur veranderen

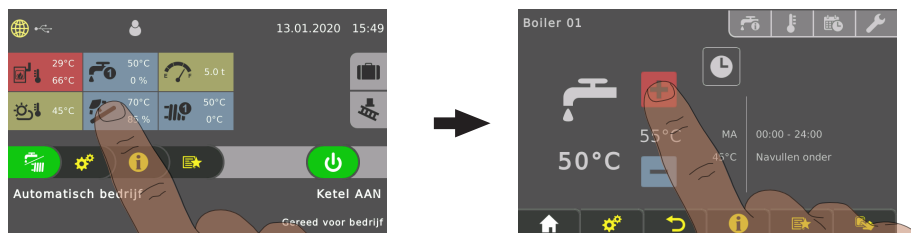


- De informatieweergave van de gewenste boiler aantikken
- Ingestelde temperatuur aanpassen door op "+" of "-" te tikken

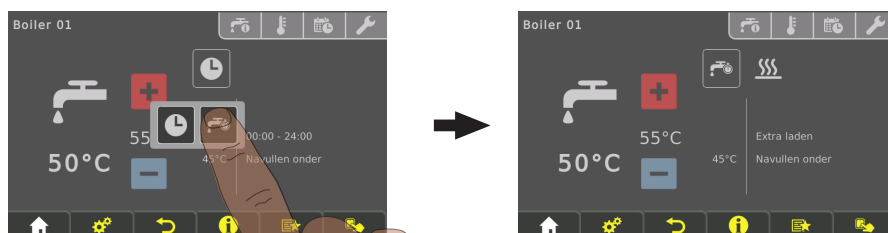


AANWIJZING! Als deze keuze niet geconfigureerd is in de informatieweergave op het basisdisplay, dan moet de component worden opgeroepen in het systeemmenu.

4.7.7 Eenmalig extra laden van een afzonderlijke boiler



- De informatieweergave van de gewenste boiler aantikken
- Bedrijfswijzesymbool van de boiler aantikken



- Op het "Extra laden"-symbool tikken
 - Het eenmalige laden van de boiler start. Als de ingestelde boiler temperatuur is bereikt, dan stopt het laden en verandert het symbool in "Automatisch".



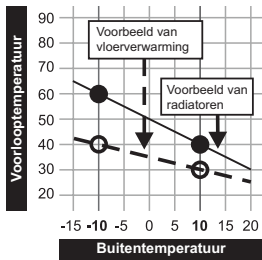
AANWIJZING! Als deze keuze niet geconfigureerd is in de informatieweergave op het basisdisplay, dan moet de component worden opgeroepen in het systeemmenu.

4.7.8 Eenmalig extra laden van alle aanwezige boilers

Bij meerdere boilers wordt door de functie "Extra laden" in het snelmenu een eenmalig extra laadproces van alle aanwezige boilers gestart.

⇒ Zie "Snelmenu" [Pag. 39]

4.7.9 Verwarmingscurve van een verwarmingscircuit instellen



Via de verwarmingscurve wordt afhankelijk van de buitentemperatuur met de twee instelbare parameters „Voorlooptemperatuur bij -10° buitentemperatuur" en "Voorlooptemperatuur bij $+10^{\circ}$ buitentemperatuur" een voorlooptemperatuur berekend.

Voorbeeld:

De verwarmingscurve is gedefinieerd met 60°C (bij -10°C buitentemperatuur) en 40°C (bij $+10^{\circ}\text{C}$ buitentemperatuur). Als de huidige buitentemperatuur -2°C bedraagt, dan komt hieruit een berekende voorlooptemperatuur voort van 52°C .

Verwarmingscircuits zonder meting van de omgevingstemperatuur worden aangedreven met de berekende waarden. Om de omgevingstemperatuur te beïnvloeden moet de verwarmingscurve worden aangepast, \Rightarrow Zie "[Kamertemperatuur veranderen \(verwarmingscircuit zonder ruimtevoeler\)](#)" [Pag. 47]

Als er een ruimtevoeler wordt gebruikt (analoge afstandsbediening FRA, kamerbedieningsapparaat RBG 3200, kamerbedieningsapparaat RBG 3200 Touch, ruimtevoeler) is het niet nodig om in te grijpen in de verwarmingscurve. Een afwijking van de werkelijke ruimtetemperatuur ten opzichte van de ingestelde ruimtetemperatuur wordt automatisch gecompenseerd door een verhoging/verlaging van de voorlooptemperatuur.

Bij de inbedrijfstelling van de installatie wordt gedefinieerd of het verwarmingscircuit als "Hogetemperatuercircuit" of "Lagetemperatuercircuit" wordt gebruikt. De volgende waarden worden ingesteld:

Hogetemperatuercircuit

- Gewenste voorlooptemperatuur bij -10°C buitentemperatuur: **60°C**
- Gewenste voorlooptemperatuur bij $+10^{\circ}\text{C}$ buitentemperatuur: **40°C**

Lagetemperatuercircuit

- Gewenste voorlooptemperatuur bij -10°C buitentemperatuur: **40°C**
- Gewenste voorlooptemperatuur bij $+10^{\circ}\text{C}$ buitentemperatuur: **30°C**

Daling van de voorlooptemperatuur

Buiten de ingestelde verwarmingstijden (\Rightarrow Zie "[Tijdvenster veranderen](#)" [Pag. 38]) wordt het verlagingsbedrijf actief en wordt de berekende voorlooptemperatuur verlaagd met de instelbare waarde "Reductie voorlooptemperatuur in verlaagbedrijf".

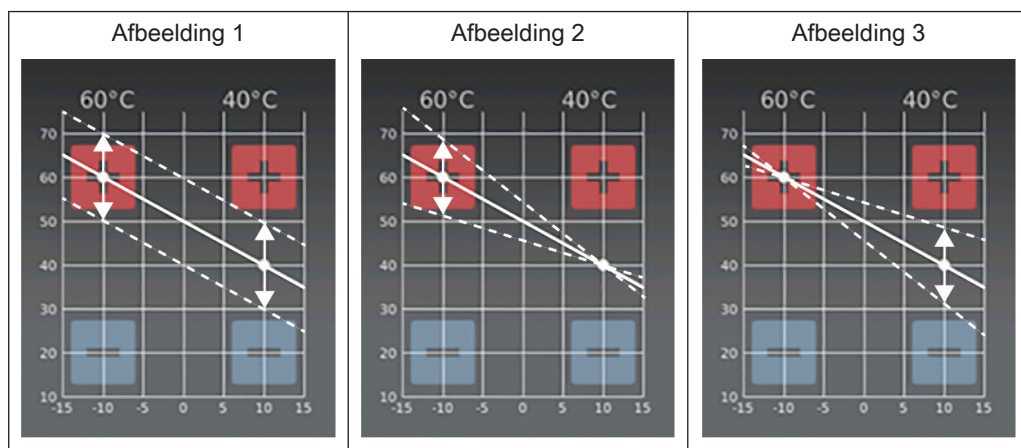
Verwarmingsgrenzen

De verwarmingsgrenzen in relatie tot de buitentemperatuur worden ingesteld in het tabblad "Temperaturen" en activeren/deactiveren het verwarmingscircuit naargelang de buitentemperatuur resp. het tijdstip.

Parameter	Effect
Buitentemperatuur waaronder de verwarmingscircuitpomp inschakelt in verwarmingsbedrijf (standaard: 18°C)	Als de buitentemperatuur boven de ingestelde waarde stijgt, wordt het verwarmingscircuit gedeactiveerd. (pomp uit, menger gaat dicht)
Buitentemperatuur waaronder de verwarmingscircuitpomp inschakelt in verlagingsbedrijf (standaard: 7°C)	Daalt de buitentemperatuur in het verlagingsbedrijf (standaard: 22:00 – 06:00) onder de ingestelde waarde, dan wordt het verwarmingscircuit geactiveerd (Pomp aan, menger regelt volgens verwarmingscurve)

4.7.10 Kamertemperatuur veranderen (verwarmingscircuit zonder ruimtevoeler)

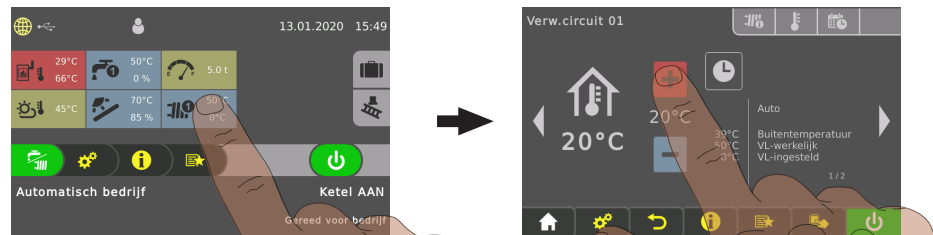
Situatie	Effect
Kamertemperatuur over het algemeen te laag	Verwarmingscurve parallel naar boven verschuiven. Beide punten van de verwarmingscurve verhogen met hetzelfde temperatuurniveau. (zie afbeelding 1)
Kamertemperatuur op warme dagen te laag, op koude dagen in orde	Helling van de verwarmingscurve veranderen. Temperatuurniveau van de verwarmingscurve bij -10°C verhogen (zie afbeelding 2)
Kamertemperatuur op warme dagen te hoog, op koude dagen in orde	Helling van de verwarmingscurve veranderen. Temperatuurniveau van de verwarmingscurve bij +10°C verlagen (zie afbeelding 3)



De verwarmingscurve kan naargelang de situatie worden aangepast door op "+" of "-" te tikken bij +/-10°C buitentemperatuur.

Als de verwarmingscurve moet worden veranderd, mag het gewenste punt bij een hogetemperatuurcircuit nooit meer dan 5°C, bij een lagetemperatuurcircuit nooit meer dan 3°C veranderen. Laat na de verandering een paar dagen verstrijken en voer verdere veranderingen door als dat gewenst wordt!

4.7.11 Kamertemperatuur veranderen (verwarmingsschicht met ruimtevoeler)



- Informatieweergave van het gewenste verwarmingsschicht aantikken
- De gewenste kamertemperatuur aanpassen door op "+" of "-" te tikken










AANWIJZING! Als deze keuze niet geconfigureerd is in de informatieweergave op het basisdisplay, dan moet de component worden opgeroepen in het systeemmenu.

Als alternatief kan de kamertemperatuur rechtstreeks worden aangepast op de afstandsbediening/het kamerbedieningsapparaat.

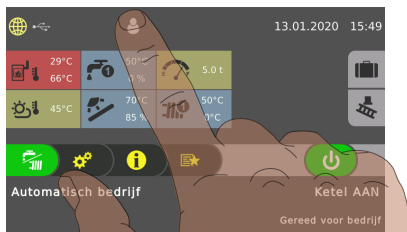
4.7.12 Bedrijfswijze van het verwarmingsschicht omschakelen

Door op het bedrijfswijzesymbool in het menu van het betreffende verwarmingsschicht te tikken, wordt de bedrijfswijze veranderd.

Procedure	Symbol	Beschrijving	
		UIT	Het verwarmingsschicht is uitgeschakeld. De vorstbescherming blijft actief!
		Auto	Het verwarmingsschicht wordt volgens het ingestelde tijdprogramma bestuurd.
		Party	Het verwarmingsschicht wordt tot aan het begin van de volgende verwarmingstijd geregeld. Deze functie kan voortijdig worden afgebroken door een andere bedrijfswijze/functie te activeren.
		Verlagen	Het verwarmingsschicht wordt tot het begin van de volgende verwarmingstijd geregeld op de ingestelde verlagingstemperatuur. Deze functie kan voortijdig worden afgebroken door een andere bedrijfswijze/functie te activeren.
		Extra verwarmen	Het verwarmingsschicht wordt zonder tijdsbegrenzing op de ingestelde kamertemperatuur geregeld. Deze functie kan voortijdig worden afgebroken door een andere bedrijfswijze/functie te activeren.
		Continu verlagen	Het verwarmingsschicht wordt geregeld op de ingestelde verlagingstemperatuur totdat er een andere bedrijfswijze/functie geactiveerd wordt.

4.7.13 Display vergrendelen / Wisselen van bedieningsniveau

Vanwege de veiligheid zijn sommige parameters alleen zichtbaar op bepaalde bedieningsniveaus. Om naar een ander niveau over te gaan, moet de overeenkomende bedienercode worden ingevoerd.

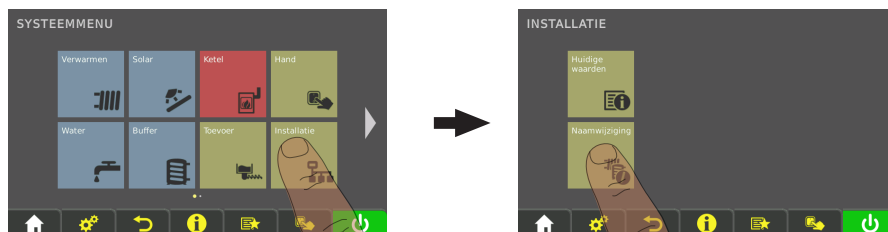


- Druk in het bovenste gebied van het basisdisplay op het symbool van het bedieningsniveau en voer de overeenkomende code in

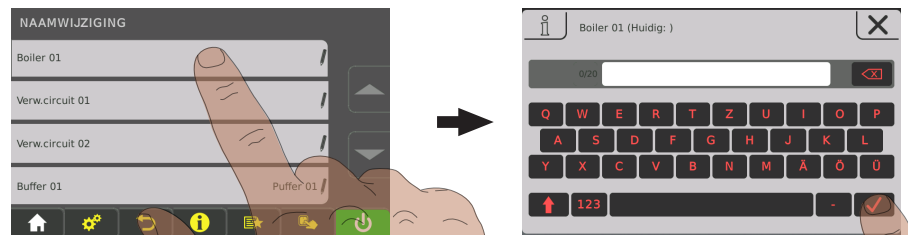
Bedieningsniveau	Symbol	Beschrijving
Bedieningsvergrendeling (Code "0")		Op het niveau "Bedieningsvergrendeling" wordt alleen het basisdisplay weergegeven. Veranderen van parameters is niet mogelijk.
Klant (Code "1")		Standaard-bedieningsniveau bij normaal bedrijf van de besturing. Alle klantspecifieke parameters worden weergegeven en kunnen worden veranderd.
Installateur		Vrijgave van parameters om de besturing aan te passen aan de componenten (voor zover geconfigureerd) van de installatie. Alle parameters zijn beschikbaar.
Service		

4.7.14 Componenten een andere naam geven

De benamingen van boiler, buffer en verwarmingscircuit kunnen vrij worden gekozen. Voor de naam mogen max. 20 tekens worden gebruikt.



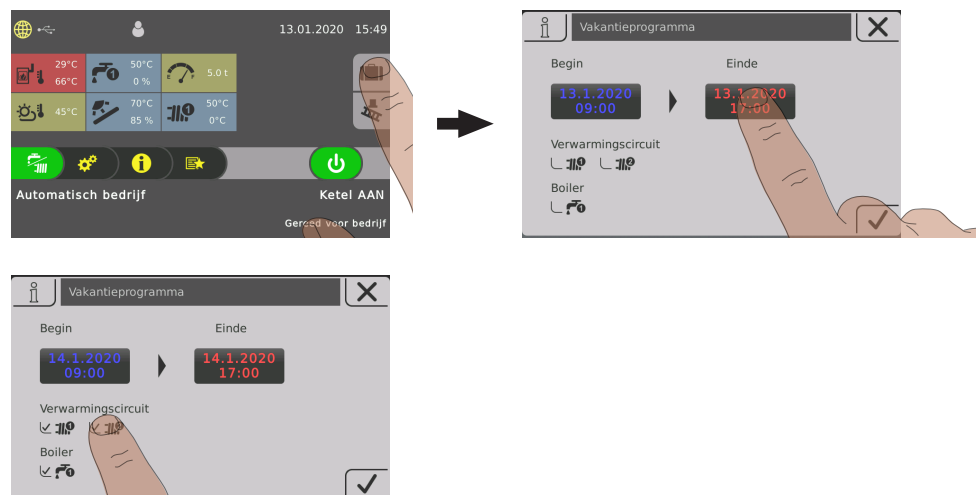
- In het systeemmenu naar het menu "Anlage" (Systeem) navigeren en het submenu "Umbenennung" (Andere naam) openen



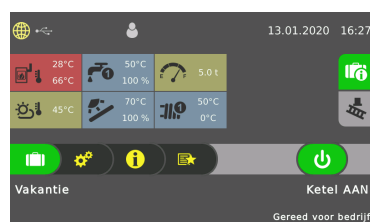
- De gewenste componenten aantikken en een andere naam invoeren met behulp van het toetsenbord

4.7.15 Vakantieprogramma configureren

Door een begin- en einddatum in te stellen in het vakantieprogramma wordt de tijdsperiode vastgelegd waarin een actief verwarmingscircuit op de ingestelde verlaagde temperatuur wordt geregeld en een geactiveerde boiler niet geladen wordt. De eventueel ingestelde legionellaverwarming blijft wel actief.

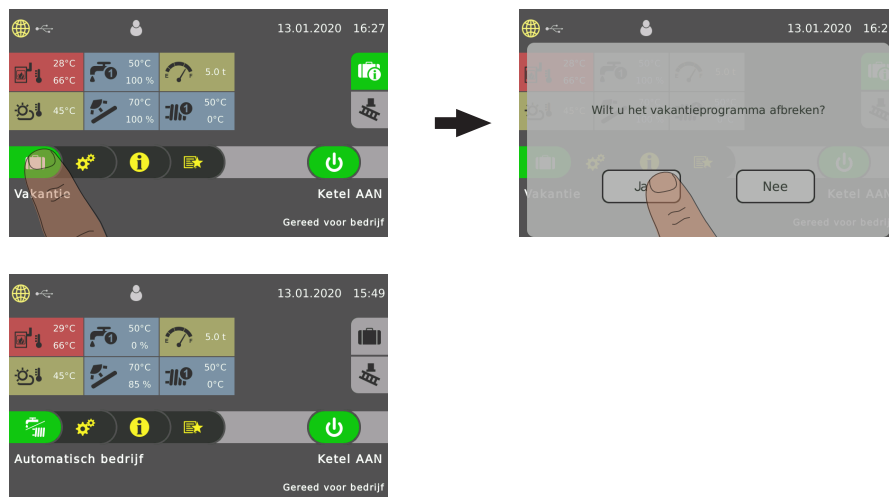


Als de ingestelde begindatum in de toekomst ligt, heeft het koffersymbool een groene achtergrond.



Als de ingestelde begintijd van het vakantieprogramma is bereikt, verandert de bedrijfswijze van de ketel in "Vakantie"

Door op het koffersymbool te tikken kan het vakantieprogramma voortijdig worden beëindigd. De ketel gaat aansluitend terug naar de voorheen geactiveerde bedrijfswijze (warm tapwater = weergave "waterkraan", automatisch = weergave "waterkraan/radiator").

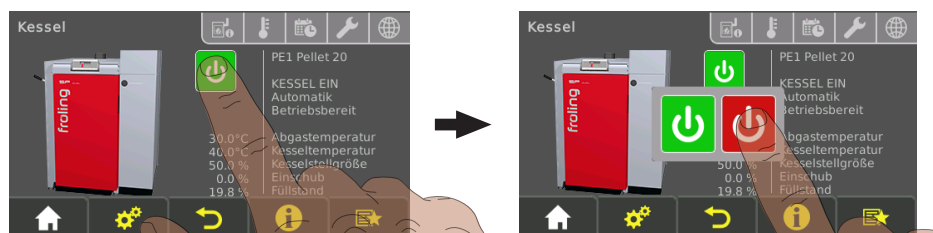


4.8 Ketel in-/uitschakelen op het kamerbedieningsapparaat

Voorwaarde:

- Het ketelbedieningsrecht is geconfigureerd voor het kamerbedieningsapparaat

Als de afstandsschakeling van de ketel eveneens is geactiveerd (⇒ Zie "Weergavesymbolen voor froeling-connect/afstandsschakeling" [Pag. 36]), dan kan de ketel op het kamerbedieningsapparaat in- en uitgeschakeld worden.



☐ De ketel in-/uitschakelen door op de huidige bedrijfstoestand te tikken

4.9 Stukhout toevoegen

⚠ WAARSCHUWING



Bij aanraking van hete oppervlakken achter de isoleerdeur:

Kans op verbrandingen door hete oppervlakken!

Afhankelijk van de werking worden de oppervlakken en/of de bedieningselementen in het gebied achter de isoleerdeur heet! Bovendien bestaat er bij het werken met stukhout gevaar voor verwondingen door houtsplinters!

- Bij werkzaamheden aan de ketel terwijl deze in werking is, in het bijzonder bij het toevoegen van brandstof, moeten altijd veiligheidshandschoenen worden gedragen

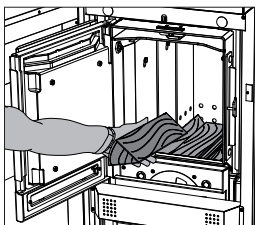
⚠ WAARSCHUWING



Bij het openen van de vuldeur:

Kans op verwonding, materiële schade en rookgasontwikkeling!

- Vuldeur langzaam en voorzichtig openen
- Vuldeur na de controle resp. na het toevoegen onmiddellijk sluiten



- Vuldeur langzaam openen en de brandstof controleren

Als de brandstof in de ketel uitgebrand is:

- brandstof toevoegen
 - ⇒ Zie "Juiste hoeveelheid brandstof bepalen" [Pag. 29]

Als er voldoende brandstof in de ketel is:

- Vuldeur onmiddellijk sluiten

4.10 Stroomtoevoer uitschakelen

Ketel in combinatiebedrijf:

⚠ WAARSCHUWING

Bij het uitschakelen van de hoofdschakelaar in automatisch bedrijf:

ernstige storing in de verbranding en hierdoor kans op ernstige ongevallen!

Voor het uitschakelen van de hoofdschakelaar:

- Ketel uitschakelen door op "Kessel Aus" (Ketel uit) te drukken
 - ➔ De ketel wordt gecontroleerd uitgeschakeld en gaat na de reinigingscyclus over naar de bedrijfstoestand "Vuur uit" (Ketel uit)

Ketel in stukhoutbedrijf:

WAARSCHUWING

Bij het uitschakelen van de hoofdschakelaar tijdens verwarmingsbedrijf:

De ketel komt in een ongecontroleerde toestand. De foutieve werking van de ketel die hieruit volgt, kan tot zeer ernstige verwondingen en materiële schade leiden!

Daarom geldt:

- vuur laten uitbranden en ketel laten afkoelen
 - De zuigtrek wordt uitgeschakeld, als de bedrijfstoestand "Vuur uit" bereikt wordt
(temperatuur verbrandingsgas < 80°C, keteltemperatuur < 65°C)
- Pas daarna de hoofdschakelaar uitschakelen



- Hoofdschakelaar uitschakelen
 - Ketelregeling is uitgeschakeld
 - Alle componenten van de ketel zijn zonder stroomtoevoer

AANWIJZING! Vorstbeschermingsfunctie is niet meer actief!

4.11 Ketel in combinatiebedrijf

4.11.1 Ketel inschakelen



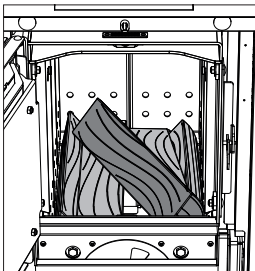
- Standby-toets indrukken (bedieningsapparaat met toetsen)
- Ketel inschakelen door op "Pelleteenheid aan" te drukken (touch-bedieningsapparaat)
 - Het automatische bedrijf is actief
 - Het verhitingsysteem wordt via de besturing volgens de ingestelde bedrijfswijze op automatisch bedrijf gezet
- Voor andere bedrijfswijzen moet op de overeenkomende functietoets worden gedrukt
 - Informatie over de functietoetsen is te vinden in de bedieningshandleiding bij de ketelbesturing

4.11.2 Werkingswijze in combinatiebedrijf

In het combinatiebedrijf wordt de ketel als automatisch gevoede installatie aangestuurd. De ketel is na het inschakelen gereed om te werken en start de verbranding wanneer er warmte wordt gevraagd of op een bepaald startpunt automatisch. Als op dat moment stukhout aanwezig is, dan vindt de ontsteking van het stukhout plaats door middel van de pelletbrander. Als het stukhout is verbrand, dan wordt, afhankelijk van de gevraagde warmte, automatisch verder verwarmd met pellets.

In combinatiebedrijf verwarmen met stukhout:

- Isolatie deur openen
 - Als de deur tijdens het pelletbedrijf wordt geopend, dan moet ongeveer 5 minuten worden gewacht op het uitschakelproces van de pelleteenheid, om te voorkomen dat er verbrandingsgassen naar buiten komen wanneer de deur van de vulruimte wordt geopend
- Open de deur van de vulruimte en vul deze ruimte naargelang het gevraagde vermogen
Ketel opstoken met stukhout



AANWIJZING! Als het stukhout wordt ontstoken met de pelletbrander, dan moet bij het vullen van de stukhoutketel na de eerste laag een stuk hout diagonaal wordt geplaatst, zodat er vrije luchttoegang mogelijk is ter hoogte van de doorbrandopening. In plaats van het diagonale stuk hout kan er een laag karton worden gebruikt, die zo moet worden geplaatst dat de vlam een onmiddellijke weg naar de doorbrandsleuf van de stukhoutketel vindt.

- Na het vullen kan het verbrandingsmateriaal met de hand of later, wanneer er warmte wordt gevraagd, automatisch worden ontstoken door de pelletbrander

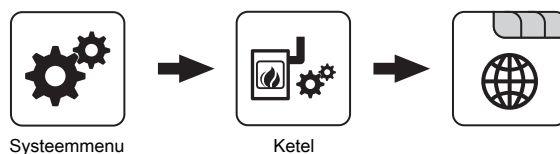
4.11.3 Ketel uitschakelen



- Ketel uitschakelen door op "Pelleteenheid uit" te drukken (touch-bedieningsapparaat)
 - De ketel gaat volgens het uitschakelprogramma naar de bedrijfstoestand "Vuur uit" (Ketel uit)
 - De verbrandingseenheid is uitgeschakeld, de afvoer uit de ruimte en het gehele hydraulische systeem blijven actief

4.12 Asniveau in ketel controleren

Als de ashouder geleegd wordt voordat op het display de waarschuwing "Asbox vol, legen a.u.b." verschijnt, moet de teller worden teruggezet op de voorinstelde waarde:

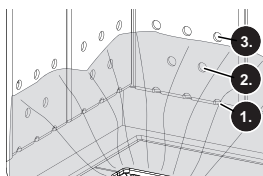


- In het menu "Algemene instellingen" van de ketel de parameter "Waarschuwing resterende verwarmingsuren tot as legen resetten" op "JA" zetten
 - De parameter wordt aansluitend automatisch teruggezet op "NEE"

AANWIJZING

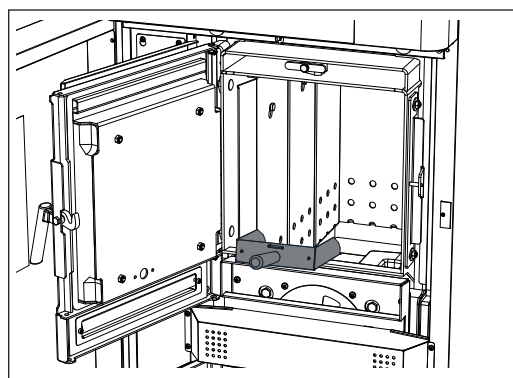
Afhankelijk van de werking kunnen er barsten in de verbrandingskamer ontstaan. Voor zover de chamotte-elementen en de afdichtingen over de omtrek in de oorspronkelijke positie blijven, veroorzaken aanwezige barsten geen storing in de werking!

4.12.1 As verwijderen

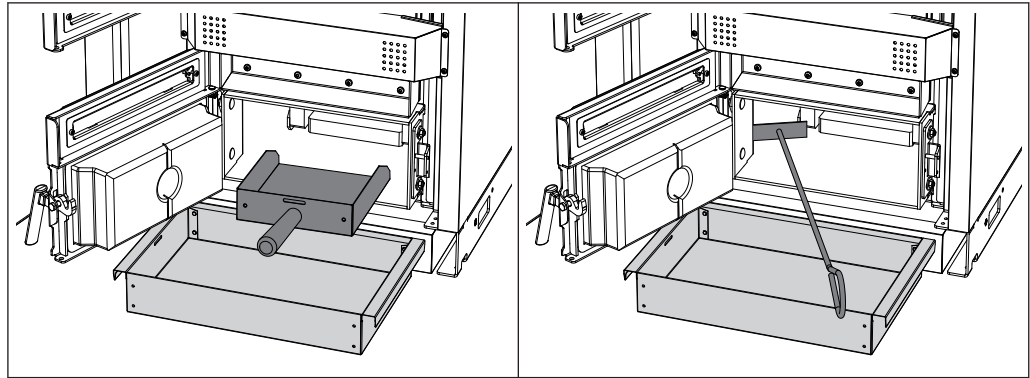


Aanbeveling: De as op de verbrandingskamer niet elke keer bij het opstoken verwijderen, maar alleen wanneer de middelste rij gaten (2) van de beschermpanelen van de verbrandingskamer niet meer zichtbaar is. Zodoende wordt de verbrandingskamer beschermd en functioneert het opstoken beter.

In deze samenhang ook alle andere reinigingswerkzaamheden uitvoeren die in dit hoofdstuk zijn opgegeven.

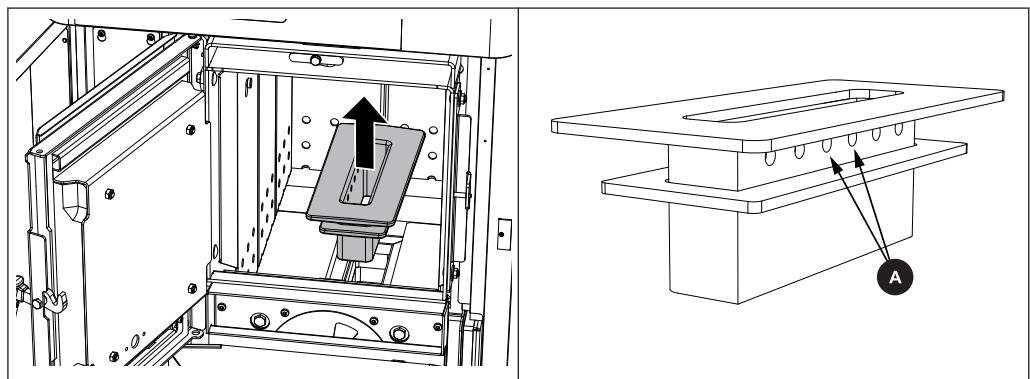


- Vuldeur openen en as aan de bovenkant van de verbrandingskamer verwijderen met een asschep
- Resterende as met een pook overbrengen in de verbrandingskamer eronder
- Deur van verbrandingskamer openen



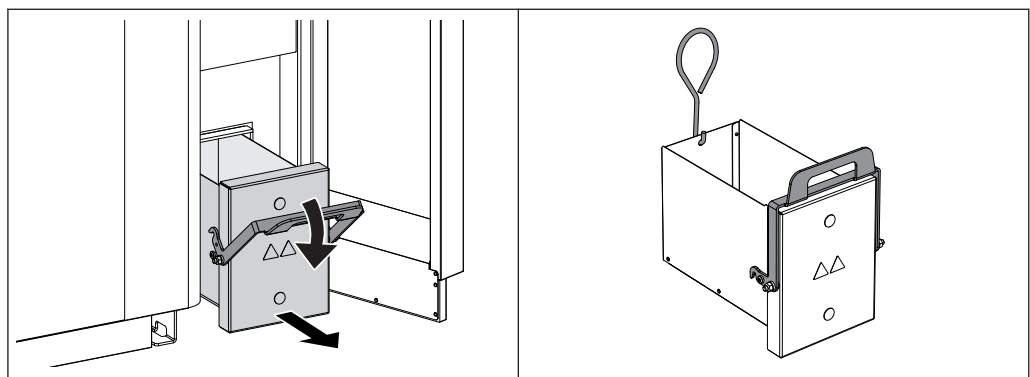
- Met een pook de as die zich in de verbrandingskamer bevindt in de asschep overbrengen
- De as aan de zijkant van de verbrandingskamer met een pook in de asschaal overbrengen
- De veroorzaakte as in een klaargezette houder doen
 - Vuurvaste houder met deksel gebruiken

4.12.2 Verbrandingsrooster reinigen



- De vuldeur openen en het verbrandingsrooster wegnemen
- Asafzettingen van het verbrandingsrooster en de toevoeringen van secundaire lucht (A) verwijderen

4.12.3 Aslade van de pelleteenheid leegmaken



- Isolatie deur van de pelleteenheid openen
- Vergrendelingshendel naar beneden duwen en de aslade naar buiten trekken
- Transporthaak tegenover de vergrendelingshendel hangen, aslade naar de plaats brengen waar hij moet worden geleegd en hem leegmaken

5 Onderhoud van de installatie

5.1 Algemene aanwijzingen betreffende het onderhoud

GEVAAR



Bij werkzaamheden aan elektrische componenten:

Levensgevaar door elektrische schok!

Voor werkzaamheden aan elektrische componenten geldt:

- de werkzaamheden alleen laten uitvoeren door een gekwalificeerd elektricien
 - De geldende normen en voorschriften in acht nemen
- ➔ Werken aan elektrische componenten door onbevoegden is verboden

WAARSCHUWING



Bij controle- en reinigingswerkzaamheden met ingeschakelde hoofdschakelaar:

kans op ernstige verwonding door automatisch inwerking treden van de ketel!

Voor inspectie- en reinigingswerkzaamheden aan/in de ketel:

- Ketel uitschakelen door op "Kessel Aus" (Ketel uit) te drukken
De ketel gaat gecontroleerd uit en gaat over naar de bedrijfstoestand "Vuur uit" (Ketel uit)
- Ketel minstens 1 uur laten afkoelen
- Hoofdschakelaar uitschakelen en beveiligen tegen hernieuwde inschakeling

WAARSCHUWING



Bij inspectie- en reinigingswerkzaamheden op een hete ketel:

kans op ernstige verbranding door hete onderdelen en het afvoerkanaal van rookgassen!

Daarom geldt:

- bij het werken op de ketel moeten altijd veiligheidshandschoenen worden gedragen
- De ketel mag uitsluitend worden bediend aan de hiervoor bestemde handgrepen
- Alvorens te beginnen met werken, de ketel uitschakelen en minstens 1 uur laten afkoelen

⚠ WAARSCHUWING



Bij onvakkundige bediening, inspectie en reiniging:

foutieve of verzuimde inspectie en reiniging van de ketel kunnen tot ernstige storing van de verbranding (bijv. spontane ontsteking van smeulgassen / deflagratie) en daardoor tot zeer ernstige ongevallen leiden!

Daarom geldt:

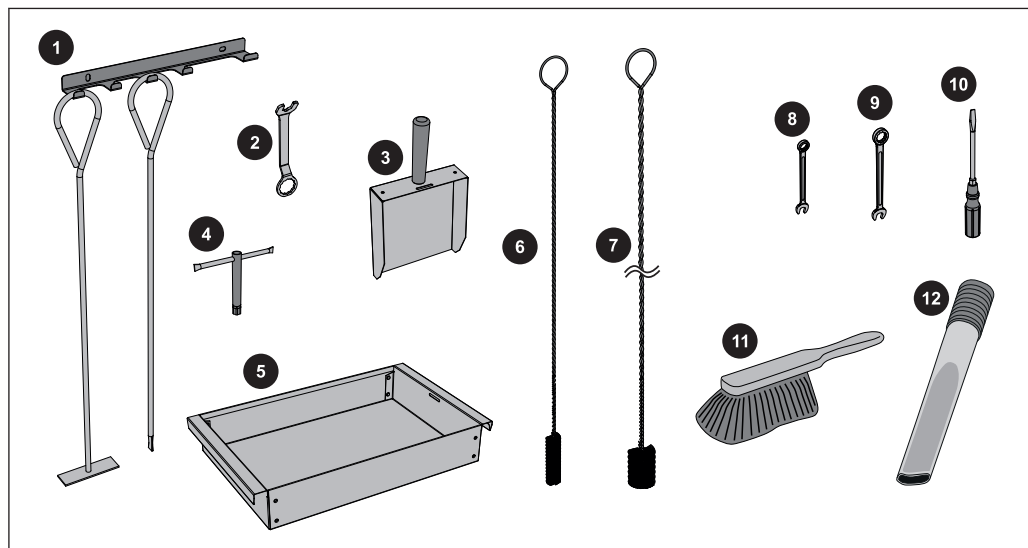
- De ketel reinigen overeenkomstig de aanwijzingen. Daarbij de aanwijzingen van de gebruikshandleiding van de ketel in acht nemen!

AANWIJZING

Wij adviseren een onderhoudsregister bij te houden conform ÖNORM M7510 resp. de technische richtlijn voor preventieve brandbeveiliging (TRVB)

5.2 Benodigde hulpmiddelen

Om de reinigings- en onderhoudswerkzaamheden uit te voeren zijn de volgende hulpmiddelen nodig:



Het geleverde materiaal omvat:

1	Pook met drager
2	Sleutel voor deurbeslag
3	Asschep
4	Steeksleutel SW 13
5	Asschaal
6	Reinigingsborstel (30x20) om het zwelgaskanaal te reinigen
7	Reinigingsborstel (80x60) om de warmtewisselaar te reinigen

Het geleverde materiaal omvat niet:	
8	Steek - of ringsleutel SW 10
9	Steek - of ringsleutel SW 13
10	Schroevendraaierset (kruiskop, rechte kop, Torx T20)
11	Kleine bezem of reinigingsborstel
12	Asstofzuiger

5.3 Onderhoudswerkzaamheden door de gebruiker

- Een regelmatige reiniging van de ketel verlengt de levensduur en is een fundamentele voorwaarde voor een storingsvrije werking!
- Aanbeveling: bij reinigingswerkzaamheden een asafzuiger gebruiken!

5.3.1 Inspectie

Systemedruk controleren



- Systemedruk aflezen van de manometer
 - De waarde moet ongeveer 20% boven de voorspandruk van het expansievat liggen
- AANWIJZING!** De informatie van uw installateur met betrekking tot de stand van de manometer en de nominale druk van het expansievat moet in acht worden genomen!

Als de systemedruk daalt:

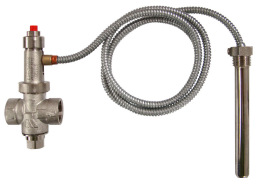
- Water bijvullen

AANWIJZING! Als dit vaak gebeurt, dan is het verwarmingssysteem niet dicht!
Installateur inlichten

Als er grote drukschommelingen worden waargenomen:

- expansievat laten controleren door een vakman

Thermische procesbeveiliging controleren



- Dichtheid van de afvoerlep controleren
 - De afvoerpijp mag niet druppelen
- AANWIJZING!** Uitzondering: Keteltemperatuur > 100 °C

Druppelt er water uit de afvoerpijp:

- Procesbeveiliging reinigen volgens de instructies van de fabrikant, of eventueel laten controleren/vervangen door de installateur

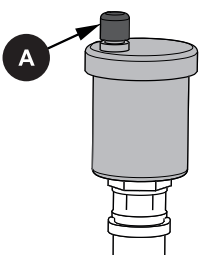
Veiligheidsventiel controleren



- Veiligheidsventiel regelmatig controleren op dichtheid en vervuiling

AANWIJZING! De inspectiewerkzaamheden moeten worden verricht volgens de opgaven van de fabrikant!

Snelontluchter controleren



- Regelmatig controleren of alle snelontluchters van het hele verwarmingssysteem dicht zijn
 - Snelontluchters verwisselen als er vloeistof naar buiten komt

AANWIJZING! De ontluchtingskap (A) moet los zijn (ca. twee slagen openschroeven) om een goede werking te waarborgen.

De pelleteenheid is in de fabriek al voorzien van een snelontluchter. Deze bevindt zich achter de voorste isolatiedeur.

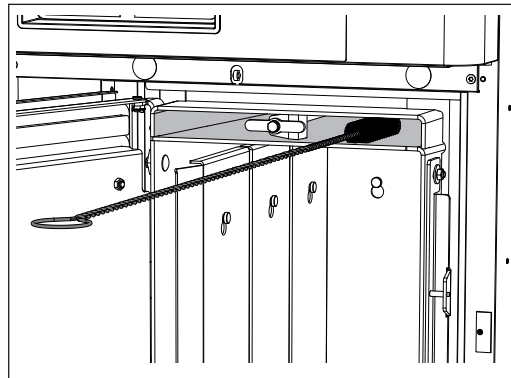
5.3.2 Terugkerende controle en reiniging

De ketel moet met geschikte tussenpozen gecontroleerd en gereinigd worden, afhankelijk van het aantal bedrijfsuren en de kwaliteit van de brandstof.

De terugkerende controle en reiniging moet na maximaal 1500 bedrijfsuren, of minstens eenmaal per jaar, worden verricht. Bij problematische brandstoffen (bv. met een hoog asgehalte), moeten de werkzaamheden naar behoefte vaker worden verricht.

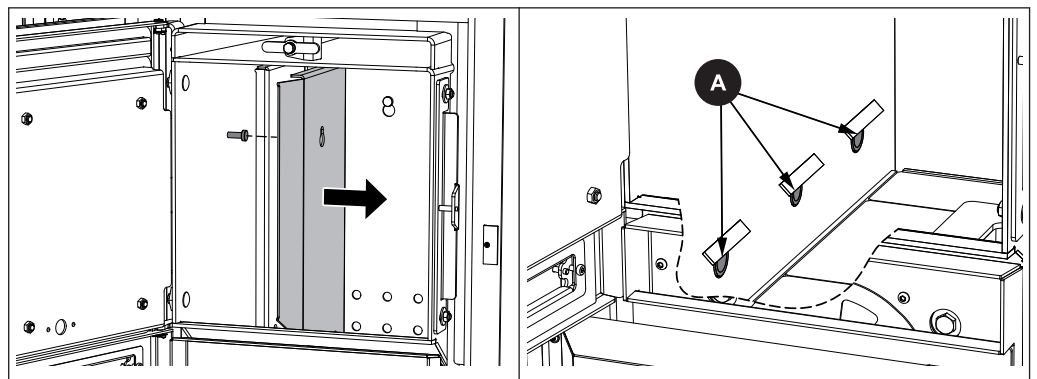
Als de installatie uitsluitend wordt gebruikt met pellets, kan het interval worden verhoogd tot 2000 bedrijfsuren (of minstens eenmaal per jaar).

Zwalgkanaal reinigen

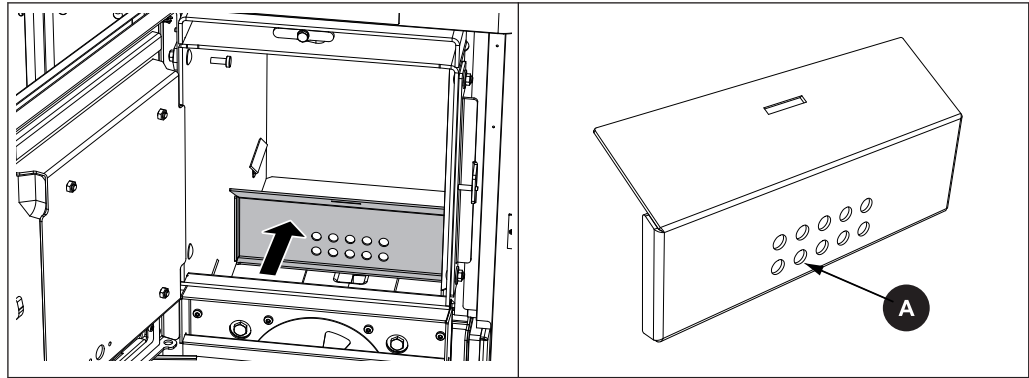


- Vuldeur openen en zwalgkanaal reinigen met een kleine borstel

Openingen van de primaire lucht controleren

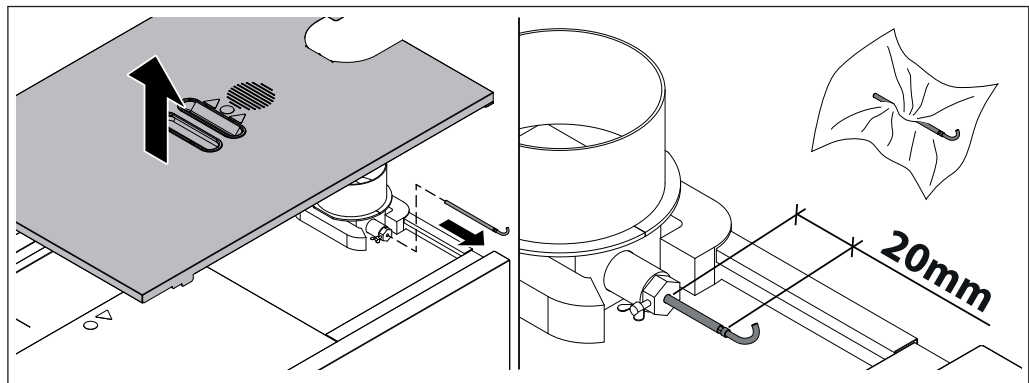


- Vuldeur openen en afdekpanelen uithangen
- Controleren of de openingen voor de primaire lucht (A) aan de binnenkant van de ketel de lucht goed doorlaten, en ze eventueel reinigen



- Voorste luchtgeleideplaat uithangen
- Luchtopeningen (A) in geleideplaat reinigen
- Controleren of de luchtinlaatopeningen aan de binnenkant van de ketel een goede luchtdoorlaat mogelijk maken, en ze eventueel reinigen

Rookgasvoeler reinigen



- Isolatie-deksel en warmte-isolatie wegnemen
- Bevestigingsschroef losdraaien en de verbrandingsgasvoeler uit de verbrandingsgasleiding trekken
- Verbrandingsgasvoeler schoonmaken met een schone doek
- De verbrandingsgasvoeler bij de montage zo ver naar binnen schuiven dat nog ca. 20 mm van de voeler uit de bus steekt en borgen met een bevestigingsschroef

Rookgaspijp reinigen

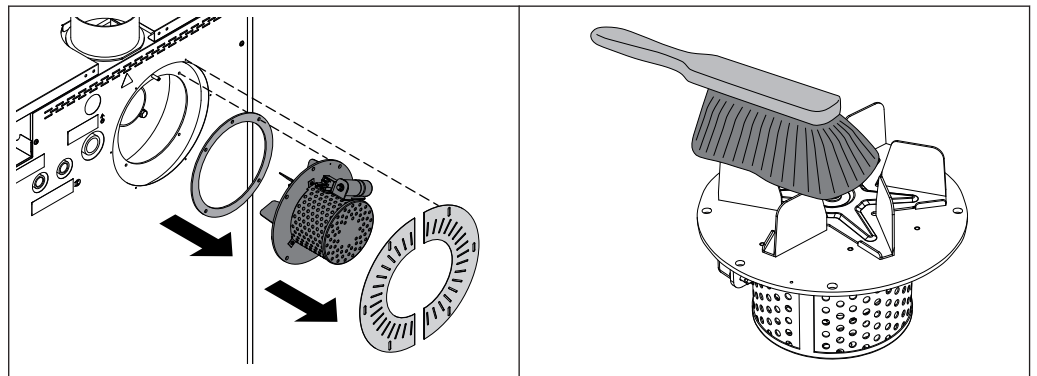
- Aansluitkabel van de zuigtrekventilator losmaken
 - Beschadigingen van beluchtingsrotor met de reinigingsborstel worden verhinderd!
- Revisiedeksel bij verbindingspijp demonteren
- Verbindingspijp tussen ketel en schouw reinigen met schoorsteenborstel
 - Afhankelijk van de aanleg van het afvoerkanaal van de verbrandingsgassen en de schouwtrek is een jaarlijkse reiniging mogelijk niet voldoende!
- Aansluitkabel van de zuigtrekventilator vastzetten

Trekregelingsklep controleren

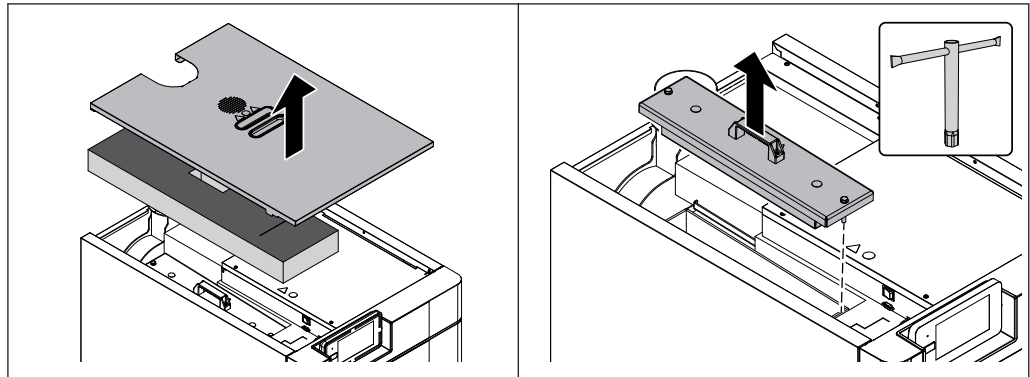
- Soepele beweging van trekregelingsklep controleren

Zuigtrekventilator reinigen

Zuigtrekventilator controleren op verontreinigingen en eventueel reinigen.

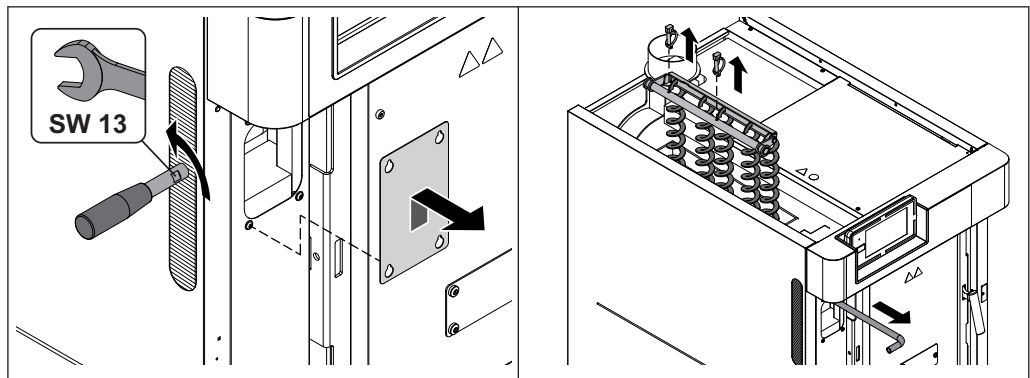
Reiniging (indien nodig):

- Aansluitkabel van de zuigtrekventilator losmaken
- De zuigtrekpanelen aan de achterkant van de ketel demonteren
- Zuigtrekventilator demonteren
- Controleren of de afdichting niet beschadigd is en zo nodig vervangen
- Ventilatorwiel met een zachte borstel of kwast van binnen naar buiten reinigen
- Verontreinigingen en afzettingen in de zuigtrekbehuizing verwijderen met een plamuurmes
- De veroorzaakte as verwijderen met een asopzuiger
- Zuigtrekventilator monteren
- Aansluitkabel vastkoppelen en vastzetten met een kabelbinder

Warmtewisselaarbuizen reinigen

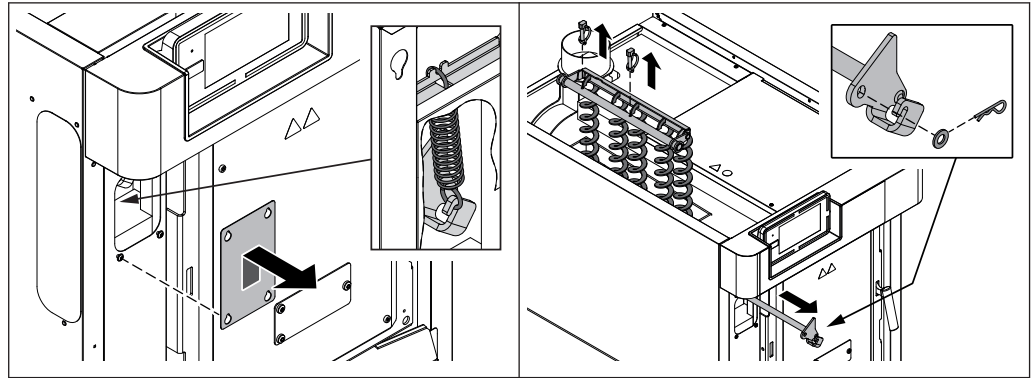
- Afdekking van de besturing en de warmte-isolatie aan de zijkant wegnemen
- Schroeven losdraaien en reinigingsdeksel wegnemen
 - Meegeleverde steeksleutel gebruiken

**Bij ketel met
WOS-hendel:**

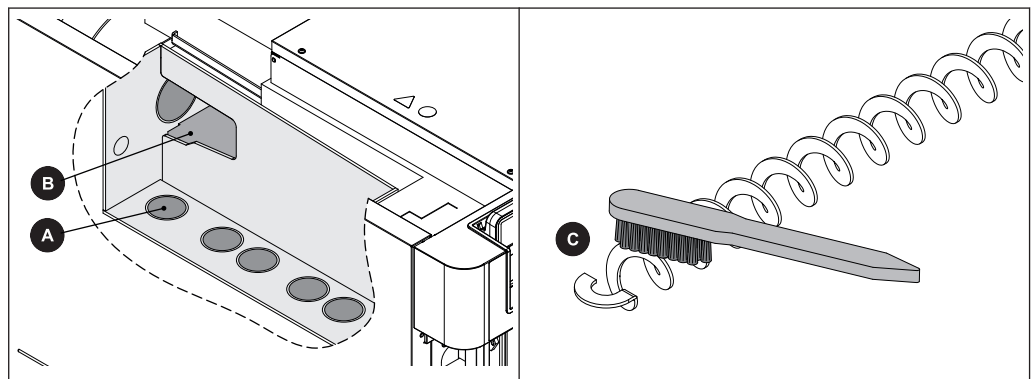


- Isolatie deur openen
- Schroeven op het paneel losdraaien en het paneel naar boven losmaken
- WOS-hendel naar beneden duwen en van de as verwijderen
- Beide verende borgpennen op de WOS-draagbuis verwijderen
- De as naar voren naar buiten trekken
- WOS-turbulatoren met draagbuis wegnemen

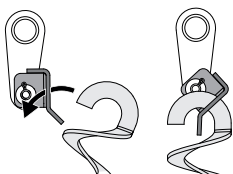
*Bij ketels met
automatische WOS:*



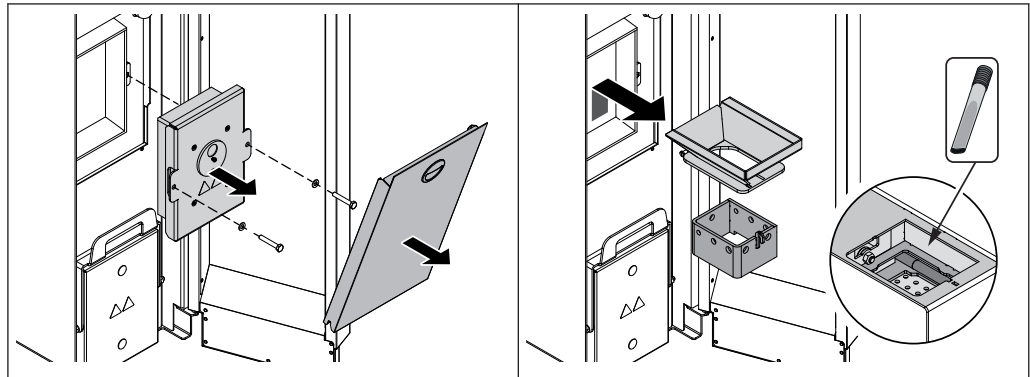
- Isolatiedeur openen
- Schroeven op het paneel losdraaien en het paneel naar boven losmaken
- De veer op de WOS-as losmaken
- Beide verende borgpennen op de WOS-draagbuis verwijderen
- WOS-as naar voren naar buiten trekken
- WOS-turbulatoren met draagbuis wegnemen



- Warmtewisselaarbuizen (A) reinigen met meegeleverde borstel
 - Reinigingsborstel voordat hij omhoog getrokken worden helemaal doorstoten!
 - De borstels kunnen niet gedraaid worden in de buis!
- De doorgang aan de zijkant (B) naar de verbrandingsgasbuis reinigen
 - TIP: asstofzuiger gebruiken!
- WOS-turbulatoren met borstel reinigen



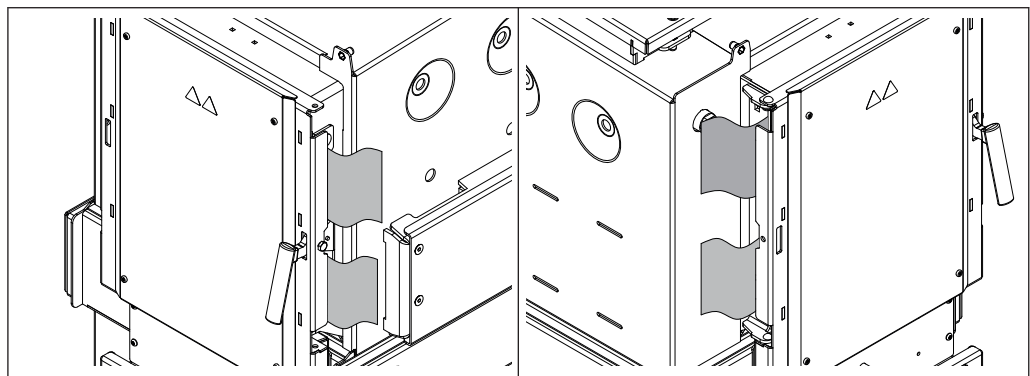
- Turbulatoren aan de bevestigingsplaat haken, zoals weergegeven
- Alle WOS-componenten na de reiniging weer monteren door de handelingen voor demontage omgekeerd uit te voeren

Rooster en verbrandingskamer reinigen

- Isolatie deur van de pelleteenheid openen
- Paneel naar voor klappen
 - Bij het openen de kracht van de magneet overwinnen
- Deksel van de verbrandingskamer demonteren
- Doorbrandschaal en branderinzet naar boven trekken en uit verbrandingskamer wegnemen
 - Beide componenten grondig schoonmaken
 - Controleren of de luchtopeningen in de branderinzet voldoende doorlaten
- De hele uitbrandruimte, alsook de brander eronder, grondig schoonmaken met een pook, bezem en asstofzuiger

Dichtheid van deuren controleren

De dichtheid, bijvoorbeeld van de vuldeur, moet als volgt worden gecontroleerd (dit dient bij andere keteldeuren op dezelfde manier te worden gedaan).

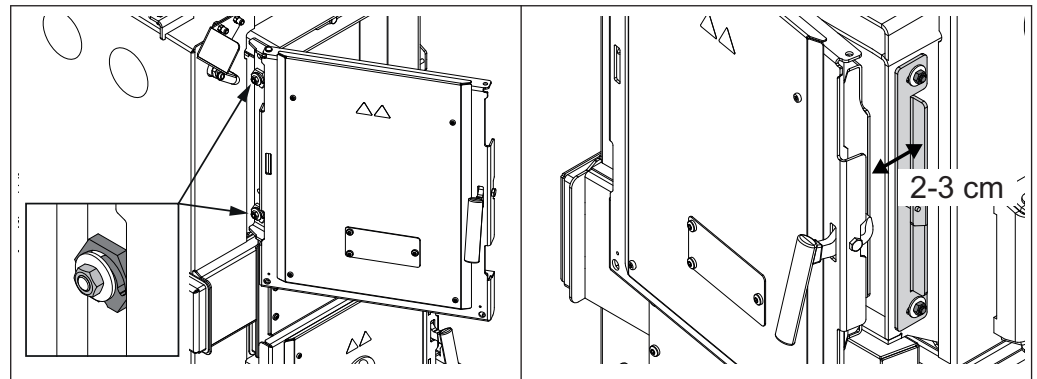


Aan de kant van de deuraanslag alsook aan de kant van de deurklink:

- De deur openen en een stuk papier in het bovenste en onderste gebied van de deuraanslag tussen de deur en de ketel schuiven
- Deur sluiten en proberen of het stuk papier naar buiten kan worden getrokken
 - Als het stuk papier naar buiten getrokken kan worden: de deur is niet dicht en moet ingesteld worden!

Deuren stellen

Het stellen van de deuren wordt hieronder beschreven in het voorbeeld van de vuldeur. Voor het stellen van de deur van de verbrandingskamer moeten deze stappen volgens dezelfde logica worden uitgevoerd!



- De veiligheidsmoeren bij de excenterspanners boven en beneden losdraaien
- Deur sluiten
 - Bij een spleet van ongeveer 2 – 3 cm moet een duidelijke weerstand kunnen worden gevoeld
- Als de weerstand te laag of te hoog is, de excenterspanner met de meegeleverde sleutel (SW 32 mm) naar voren of naar achteren bewegen
 - De scharnierplaat wordt daarbij door de beweging van de excenterspanner verschoven en de aandruwdruk kan worden ingesteld
 - Let op: Beide excenterspanners (boven en beneden) moeten gelijk ingesteld worden!
- Deur sluiten
- Als het niet lukt om de deur te sluiten, moet de excenterspanner iets naar voren worden verplaatst
 - Let op: Beide excenterspanners (boven en beneden) moeten gelijk ingesteld worden!
- Veiligheidsmoeren M8 weer vastzetten

5.4 Onderhoud door de vakman

VOORZICHTIG

Bij onderhoudswerkzaamheden door ongeschoolden:

Kans op materiële schade en verwondingen!

Voor het onderhoud geldt:

- De aanwijzingen en opmerkingen in de handleiding in acht nemen
- Werkzaamheden aan de installatie alleen laten uitvoeren door mensen die voldoende gekwalificeerd zijn

De onderhoudswerkzaamheden in dit hoofdstuk mogen uitsluitend worden verricht door gekwalificeerde personen:

- Verwarmingstechnici / Gebouwentchnici
- Elektromonteurs
- Froling-klantenservice

Het onderhoudspersoneel moet de aanwijzingen in de documentatie gelezen en begrepen hebben.

AANWIJZING! Een jaarlijkse inspectie door de Froling servicedienst of een erkende partner (externe onderhoudsdienst) wordt aanbevolen!

Regelmatig onderhoud door een vakman is een belangrijke voorwaarde voor een duurzaam, betrouwbaar bedrijf van het verwarmingssysteem! Hierdoor wordt gewaarborgd dat dit systeem milieuvriendelijk en zuinig werkt.

In het kader van het onderhoud wordt het hele systeem, in het bijzonder de regeling en besturing van de ketel, gecontroleerd en geoptimaliseerd. Bovendien kunnen door de uitgevoerde emissiemeting conclusies worden getrokken over het verbrandingsmateriaal en de bedrijfstoestand van de ketel.

Om deze reden biedt FROLING een onderhoudsovereenkomst aan ter optimalisatie van de bedrijfsveiligheid. De bijzonderheden kunt u vinden in het bijgevoegde garantiecertificaat.

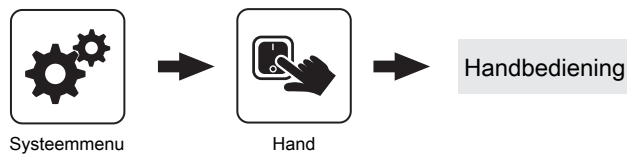
De servicedienst van Froling adviseert u hierover graag.

AANWIJZING

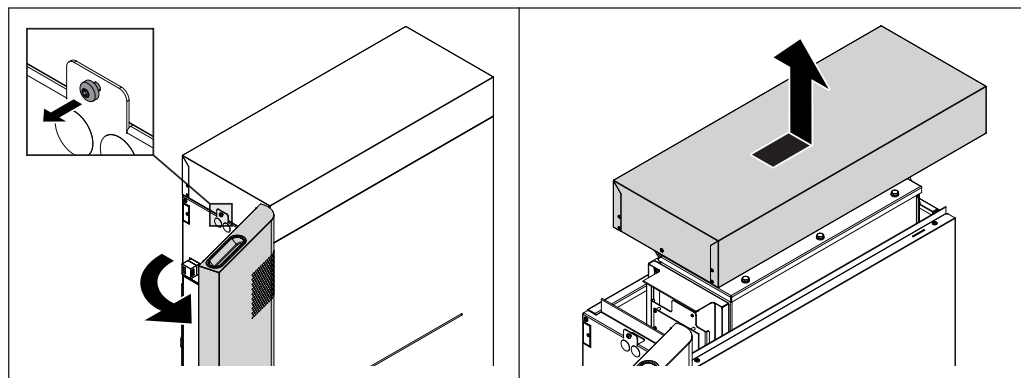
De nationale en regionale bepalingen inzake regelmatige controle van het systeem moeten in acht worden genomen. Wij wijzen erop dat industriële systemen met een nominaal warmtevermogen vanaf 50 kW in Oostenrijk volgens de verordening inzake verwarmingssystemen regelmatig moeten worden gecontroleerd!

5.4.1 Verbrandingsrooster controleren en reinigen

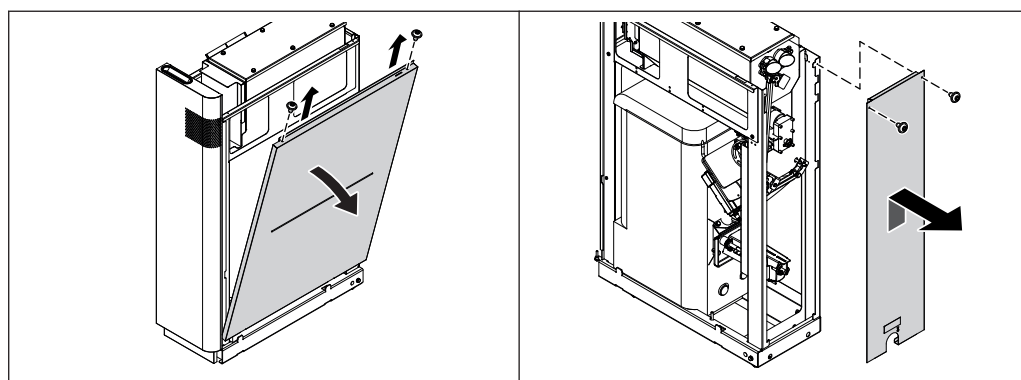
Om het verbrandingsrooster te kunnen demonteren, moet het rooster gesloten worden.



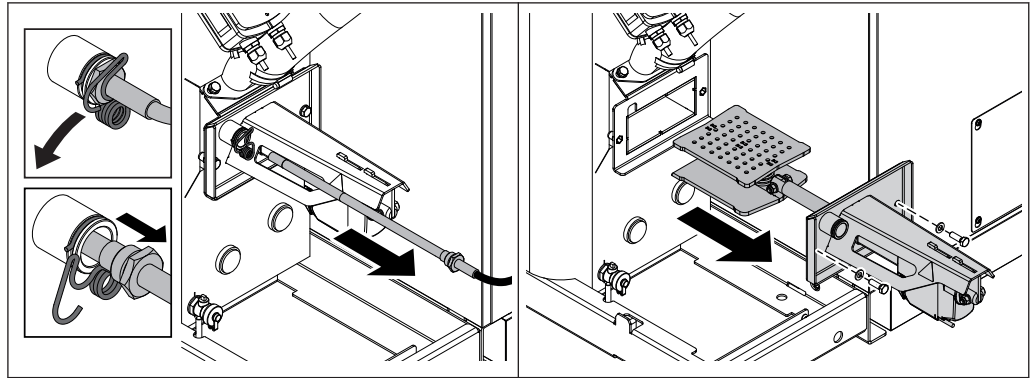
- In de besturing naar het menu "Handbediening" navigeren
- In het menu "Handbediening" de parameter "Rooster - aandrijving" in "TERUG" veranderen
- Ketel uitschakelen en laten afkoelen
- Stroomtoevoer naar de ketel uitschakelen



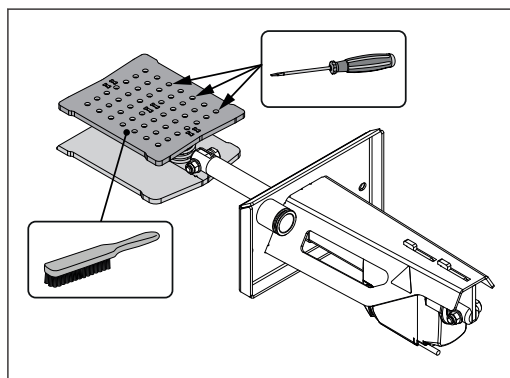
- Isolatie deur openen en de veiligheidsschroef op het deksel loshalen
- Deksel iets naar achteren schuiven en naar boven wegnemen



- Schroeven aan de bovenkant van het zijdeel losdraaien en het zijdeel wegtillen
- Schroeven aan de bovenkant van het rugdeel losdraaien en het rugdeel wegtillen



- Veerstift openen en ontstekingspatronen eruit trekken
- Zeskantschroeven loshalen en de hele roostereenheid naar buiten trekken

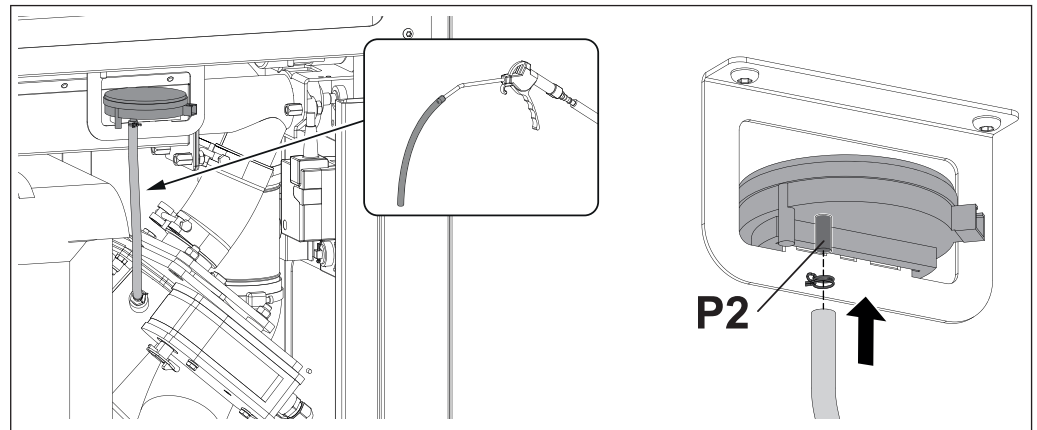


- Verbrandingsrooster grondig reinigen, luchtopeningen met een schroevendraaier vrijmaken van verontreinigingen

AANWIJZING! Kleine barsten en lichte vervormingen van het verbrandingsrooster veroorzaken geen storing in de werking. Na grondige reiniging kan het rooster weer worden gemonteerd.

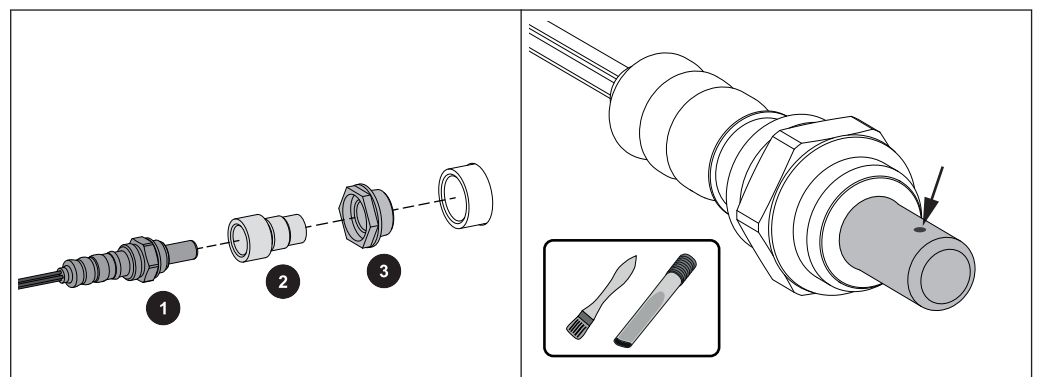
- Verbrandingsrooster terugmonteren door de demontage omgekeerd uit te voeren

5.4.2 Meetleiding van de onderdrukregeling reinigen



- De dubbele draadklem met een tang losmaken en de meetleiding lostrekken
- Meetleiding voorzichtig reinigen met zwakke perslucht
 - LET OP! Geen perslucht in de verschildruktransmitter blazen!
- Na de reiniging de meetleiding weer monteren (Aansluiting "P2")

5.4.3 Lambdasonde reinigen



- De lambdasonde (1), adapter (2) en kunststof bus (3) voorzichtig verwijderen
 - Op de kabel van de lambdasonde letten!
- De meetopeningen met een fijne kwast en asstofzuiger voorzichtig bevrijden van verontreinigingen
 - Daarbij de lambdasonde met de punt naar beneden houden, zodat afzettingen uit de meetopeningen kunnen vallen
- De adapter en kunststof bus controleren op verontreiniging en barsten, en indien nodig verwisselen
 - **BELANGRIJK:** Het afdichtvlak van de kunststof bus moet na de montage vlak liggen

LET OP:

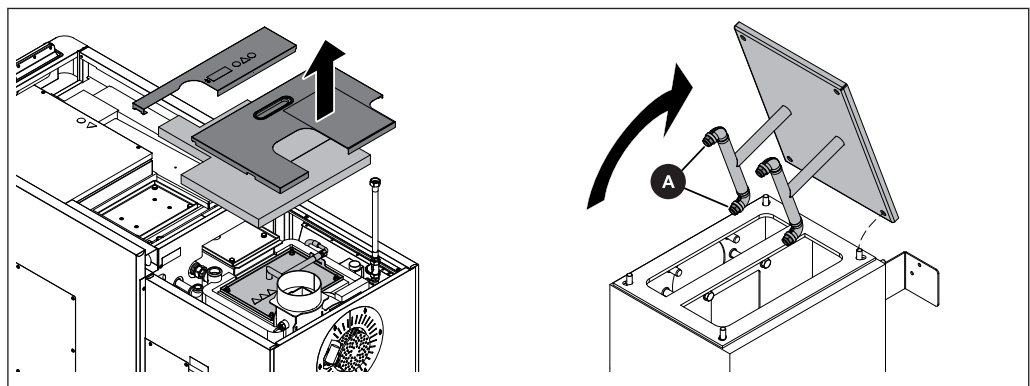
- De lambdasonde niet uitblazen met perslucht
- Geen chemisch reinigingsmiddel (remreiniger, etc.) gebruiken
- De lambdasonde voorzichtig hanteren, niet afkloppen of reinigen met draadborstels

5.5 Onderhoud van de condensatiewarmtewisselaar (optional)

De condensatiewarmtewisselaar moet met geschikte tussenpozen gecontroleerd en eventueel gereinigd worden, afhankelijk van het aantal bedrijfsuren en de kwaliteit van de brandstof.

De terugkerende controle en reiniging moet na maximaal 250 bedrijfsuren, of minstens eenmaal per maand, worden verricht. Bij problematische brandstoffen (bv. met een hoog asgehalte), moeten de werkzaamheden naar behoefte vaker worden verricht.

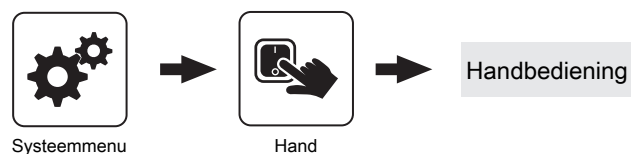
5.5.1 Warmtewisselaar controleren

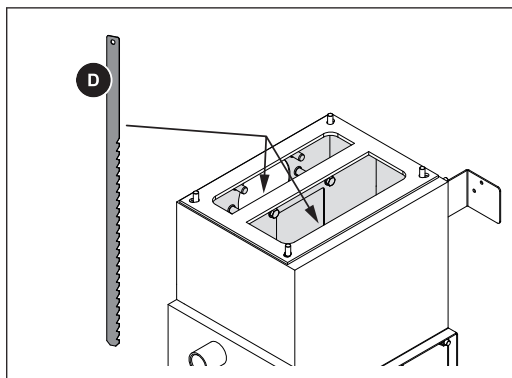


Bij afgekoelde ketel:

- Bovendeksel wegnemen van de condensatiewarmtewisselaar
- Het inspectiedeksel eronder incl. reinigingsinrichting demonteren en de warmtewisselaar controleren op verontreiniging
- Inspectiedeksel weer op de warmtewisselaar plaatsen en de spoelinrichting handmatig bedienen in handbedrijf
- Het deksel voorzichtig optillen en de sproeiërs (A) van de spoelinrichting controleren op verstopping (kalk, vuil, ...)

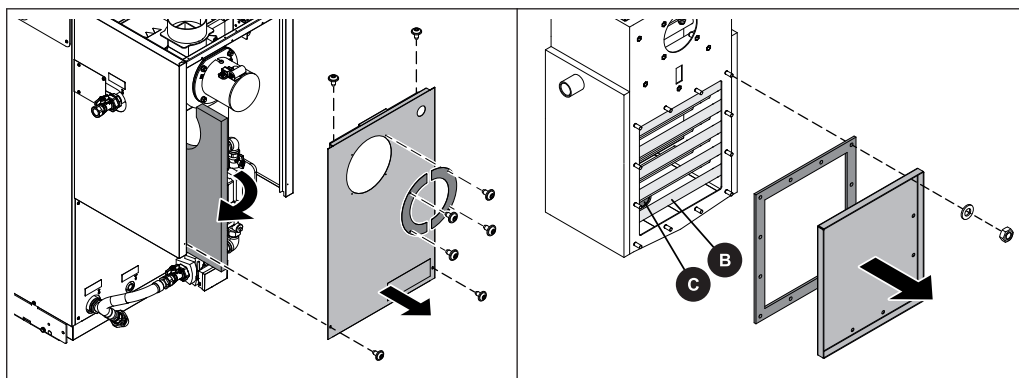
Spoeleinrichting handmatig bedienen





- Condensatiewarmtewisselaar van bovenaf bevrijden van afzettingen met de meegeleverde reinigingsstaaf (D)

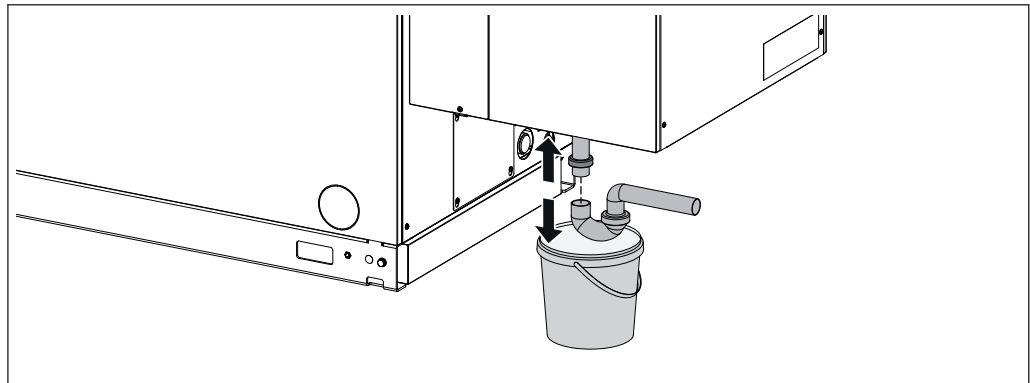
Al naargelang de uitvoering kan het inspectiedeksel op de achterkant van de condensatiewarmtewisselaar worden gedemonteerd:



- Kabel van de zuigtrekventilator loskoppelen en uit het rugdeel trekken
- Zuigtrekpanelen en rugdeel demonteren
- Afdekplaat incl. afdichting demonteren van de condensatiewarmtewisselaar
- De binnenruimte van de condensatiewarmtewisselaar (B) en de afvoer (C) controleren op afzettingen en zo nodig reinigen

5.5.2 Condensaatafvoer controleren

AANWIJZING! Als de condensaatafvoer verstopt is, raakt de condensatiewarmtewisselaar vol met condensaat en verhindert zo de afvoer van het verbrandingsgas in de schoorsteen, wat vervolgens tot storingen in de verbranding leidt. Daarom is het belangrijk dat de condensaatafvoer regelmatig gecontroleerd wordt!



Aan de achterkant van de ketel, onder de condensatiewarmtewisselaar:

- een geschikte houder onder de sifon plaatsen, zodat het weglappende condensaat opgevangen wordt
- De sifon losschroeven en controleren op vuil en afzettingen
- De condensaatafvoer tot de uitmonding in het waterafvoersysteem controleren en evt. reinigen
- Een continue condensaatafvoer in het waterafvoersysteem moet gewaarborgd worden!

5.6 Emissiemeting door schoorsteenveger of controleorgaan

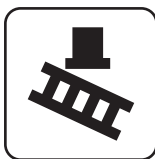
Verschillende wettelijke bepalingen schrijven regelmatige controles van verwarmingsinstallaties voor. In Duitsland wordt dit geregeld door de eerste federale verordening inzake de bescherming tegen emissies door kleinere verwarmingsinstallaties en in Oostenrijk door verschillende deelstaatwetten.

Voor een succesvolle meting moet minstens aan de volgende voorwaarden worden voldaan door de gebruiker van de installatie:

- Grondige reiniging van de ketel vlak voor de meting
- Voor voldoende brandstof zorgen
 - Alleen kwalitatief hoogwaardige brandstoffen gebruiken die voldoen aan de eisen van de bedieningshandleiding van de ketel (hoofdstuk "Toelaatbare brandstoffen")
- Op de dag van de meting voor voldoende warmteafname zorgen (bv. de buffer moet de warmte kunnen opnemen zolang de meting duurt)
- Voor de meting moet een geschikte meetopening met rechte verbrandingsgasbuis beschikbaar zijn. De meetopening moet tweemaal de doorsnede van de verbrandingsgasbuis verwijderd zijn van de laatste voorgaande bocht.
 - Een onjuiste positie van de meetopening levert een onbetrouwbaar meetresultaat op
- Eerst de meting in pelletbedrijf, daarna de meting in stookhoutbedrijf uitvoeren
 - ⇒ Zie "Emissiemeting in pelletbedrijf starten" [Pag. 75] resp.
 - ⇒ Zie "Emissiemeting in stookhoutbedrijf uitvoeren" [Pag. 76]

AANWIJZING! Als de meting in stookhoutbedrijf niet aansluitend op de meting in pelletbedrijf wordt uitgevoerd, moet de ketel twee verwarmingsdagen (1 verwarmingsdag = 1 dag waarop de ketel die gemeten moet worden in bedrijf is) vóór de meting zorgvuldig worden gereinigd.

5.6.1 Emissiemeting in pelletbedrijf starten



- In het basisdisplay het "Schoorsteenvegerbedrijf" activeren
- In het menu het gewenste starttijdstip kiezen:

meteen	<input type="checkbox"/> Soort meting bepalen (Nominale last / Deellast) LET OP: Parameter "SH nom. bel." alleen voor meting met stookhout <ul style="list-style-type: none"> ➤ Ongeveer 20 minuten na activering moet er een constante verbrandingsgastemperatuur en restzuurstofgehalte zijn bereikt ➤ Op het display wordt aangegeven dat de ketel gereed is voor een meting, zodra aan alle voorwaarden voor de meting is voldaan
Invoer afspraak	<input type="checkbox"/> Invoer wanneer de meting moet plaatsvinden (datum en tijd) <ul style="list-style-type: none"> ➤ Ketel slaat voor het begin van de meting gecontroleerd af volgens de duur van de vergrendeling en wordt niet meer gestart tot de meting voltooid is ➤ AANWIJZING! De ketel start voor het begin van de meting en is gereed op het ingevoerde moment!

5.6.2 Emissiemeting in stukhoutbedrijf uitvoeren

Algemene wenken voor de meting

Aan de volgende randvoorwaarden moet zijn voldaan:

- Alleen toelaatbare brandstoffen gebruiken, in overeenstemming met de bedieningshandleiding
 - Erop letten dat het watergehalte (w) minimaal 15% en maximaal 25% moet zijn!
- Voor het scheppen van de meetvoorwaarden en tijdens de meting zelf klein gekloofd hout gebruiken (kantlengte $KL < 10$ cm)



- De brandstof moet droog, schoon en onbelast (ongeverfd, ongelijmd enz.) zijn
- Het verbrandingsproces mag tijdens de meting niet worden verstoord
Verstorings van het verbrandingsproces zijn:
 - Openen van de keteldeuren
 - Poken in het brandmateriaal
 - Uitschakelen van de zuigtrek (bv. door te weinig warmte-afname)

Meetvoorwaarden scheppen en meting uitvoeren

- De ketel voor ongeveer 1/4 vullen en met klein gekloofd hout opstoken volgens de aanwijzingen in de bedieningshandleiding
 - TIP: Hoe kleiner het hout gekloofd is, des te beter en sneller wordt het gloeibed gevormd
- Verzekeren dat de juiste bedrijfsomstandigheden bereikt worden
 - Teruglooptemperatuur min. 60 °C, keteltemperatuur min. 70 °C, schoorsteentrek in het bereik van 8-10 Pa
- Brandstof laten verbranden tot er een basisgloeibed ontstaat
 - Afhankelijk van de gebruikte brandstof en vermogensafname duurt dit minstens 1 uur
- Vuldeur openen, het gloeiende materiaal gelijkmatig verdelen met de pook en de hoogte van het gloeibed beoordelen
 - De bovenste rij gaten van de beschermpanelen van de verbrandingskamer moet zichtbaar zijn
- Vuldeur sluiten

Nadat het basisgloeibed is gevormd (bovenste rij gaten van de beschermpanelen van de verbrandingskamer is zichtbaar, de beide onderste rijen gaten van de beschermpanelen zijn bedekt door het gloeibed):

- Bij gesloten deuren op de schoorsteenvegertoets drukken (ketel met toetsendisplay) resp. de schoorsteenvegerfunctie (ketel met touchdisplay) activeren en het menupunt "SH nom. bel." selecteren
 - De insteltemperatuur van de ketel wordt voor de duur van de meting automatisch ingesteld op 85 °C
 - Alle geconfigureerde verwarmingscircuits worden voor de duur van de meting geactiveerd met de maximale voorlooptemperatuur
- Vuldeur openen en ketel met de maximaal toegestane hoeveelheid brandstof vullen
 - Bij een ketel waarvoor de berekening van de navulhoeveelheid is geactiveerd, wordt de benodigde hoeveelheid brandstof weergegeven op het display
- Deuren sluiten en ca. 10 minuten wachten, tot het verbrandingsproces is opgebouwd
- Meting bij de beoogde meetopening uitvoeren
 - Gereedheid voor de meting wordt op het display weergegeven
 - Daarbij regelmatig de stationaire toestand controleren:
 - Keteltemperatuur > 70 °C
 - Verbrandingsgastemperatuur in het bereik van ca. 170 °C

5.7 Vervangingsonderdelen

Met de originele onderdelen van Froling gebruikt u vervangingsonderdelen in uw ketel die ideaal op elkaar zijn afgestemd. De optimale nauwkeurigheid waarmee de onderdelen passen verkort de montagetijd en handhaaft de levensduur.

AANWIJZING

De inbouw van andere dan originele onderdelen leidt tot verval van de garantie!

- Bij het vervangen van componenten / onderdelen uitsluitend originele vervangingsonderdelen gebruiken!

5.8 Aanwijzingen omtrent afvoer als afval

5.8.1 Afvoer van as

- Oostenrijk:* As afvoeren als afval conform de afvalbeheerswet (Abfallwirtschaftsgesetz - AWG)
- Overige landen:* De as afvoeren als afval in overeenstemming met de voorschriften die van land tot land gelden

5.8.2 Afvoer van systeemcomponenten

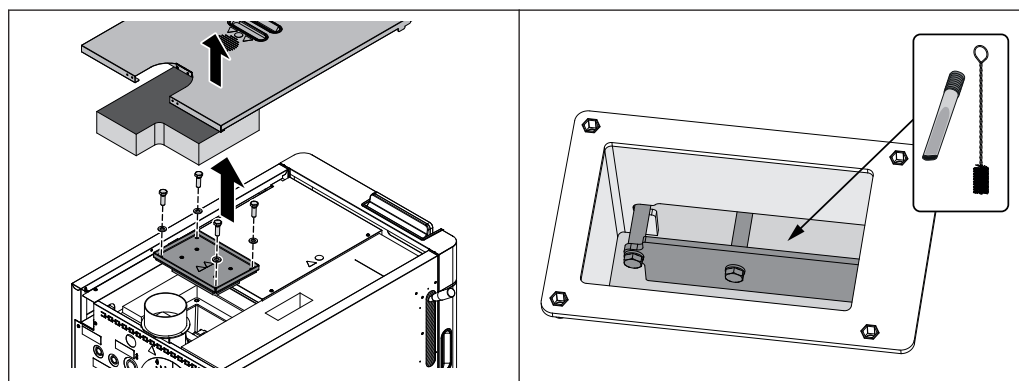
- Voor een milieuvriendelijke afvoer zorgen conform de AWG (Oostenrijk) resp. de voorschriften die van land tot land geldig zijn
- Recyclebare materialen kunnen gescheiden en in schone toestand worden gebruikt voor recycling
- De verbrandingskamer moet als bouwafval worden verwerkt

6 Stringen opheffen

6.1 Stroefheid van de klep van de zwelgaskanaal

Foutsituatie	Mogelijke oorzaak	Oplossen van de fout
Stroefheid van de klep van de zwelgaskanaal Geen of te weinig luchttek door de verbrandingskamer bij gesloten klep	Geleiding van de klep geblokkeerd Klep kan niet gesloten worden vanwege vervuiling	Gebied onder het revisiedeksel controleren op vervuiling en evt. schoonmaken

Klep van zwelgaskanaal reinigen



- De afdekking van de besturing wegnemen en warmte-isolatie eronder weghalen
- De schroeven op het revisiedeksel losdraaien en het revisiedeksel wegtillen
- De klep van het zwelgaskanaal en de geleidingen van de klep reinigen en controleren of de beweging soepel is
- Hele gebied reinigen met borstel en asopzuiger

6.2 Algemene storing in de stroomtoevoer

Foutsituatie	Oorzaak van de fout	Oplossen van de fout
Geen weergave op het display	Algemene stroomuitval	
Besturing stroomloos	Hoofdschakelaar uitgeschakeld FI-veiligheidsschakelaar, lijnbeveiligingsschakelaar van de voeding of lijnbeveiligingsschakelaar van de SPS gesprongen	Hoofdschakelaar inschakelen Veiligheidsschakelaar inschakelen

6.2.1 Gedrag van het systeem na een stroomuitval

Na terugkeer van de stroomtoevoer bevindt de ketel zich in de eerder ingestelde bedrijfswijze en regelt het bedrijf volgens het ingestelde programma.

- Na de stroomuitval controleren of de VTB gevallen is!
- Tijdens en na de stroomuitval moeten de deuren van de ketel minstens tot de automatische start van de zuigtrekventilator gesloten blijven!

UITZONDERING:

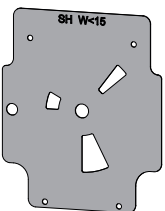
Was de ketel voor de stroomuitval in de bedrijfstoestand "Verwarmen", "Voorverwarmen" of "Ontsteken", dan wordt hij gecontroleerd uitgeschakeld en wordt de reiniging gestart. Pas daarna gaat de ketel naar de bedrijfstoestand "Voorbereiding" en start het systeem opnieuw.

6.3 Hogere eisen aan de reiniging van de verbrandingsgaskanalen

Foutsituatie	Mogelijke oorzaak	Oplossen van de fout
Hogere eisen aan de reiniging van de verbrandingsgaskanalen door sterk klevende, zwarte afzettingen in de verbrandingsgaskanalen Opvallend kortere reinigingsintervallen	Gebruik van brandstoffen met een watergehalte onder 15%	De luchtgeleiding aanpassen door montage van een reductieplaat van de hoeveelheid lucht

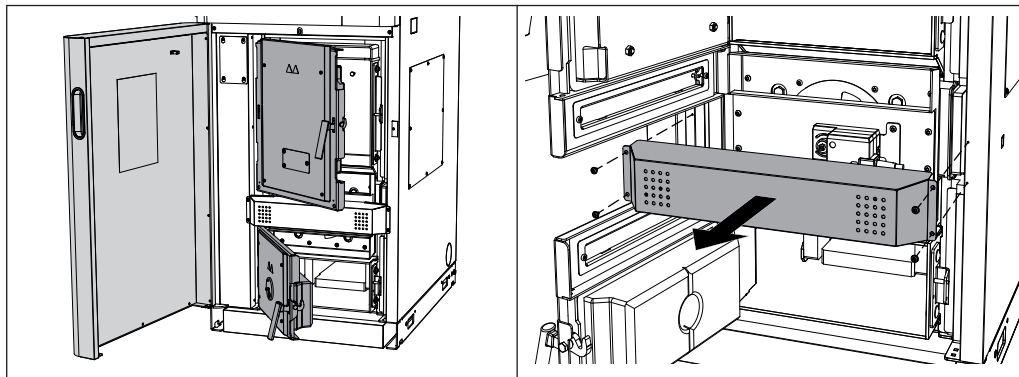
Luchtgeleiding aanpassen aan de brandstof

Voor de optimale verbranding van brandstoffen met een watergehalte onder 15% moet de luchtgeleiding worden aangepast. Hiervoor wordt de doorsnede van de luchttoevoer met behulp van een reductieplaat van de hoeveelheid lucht (Froling-artikelnummer T244132) geoptimaliseerd. De montage wordt geïllustreerd in de volgende stappen.

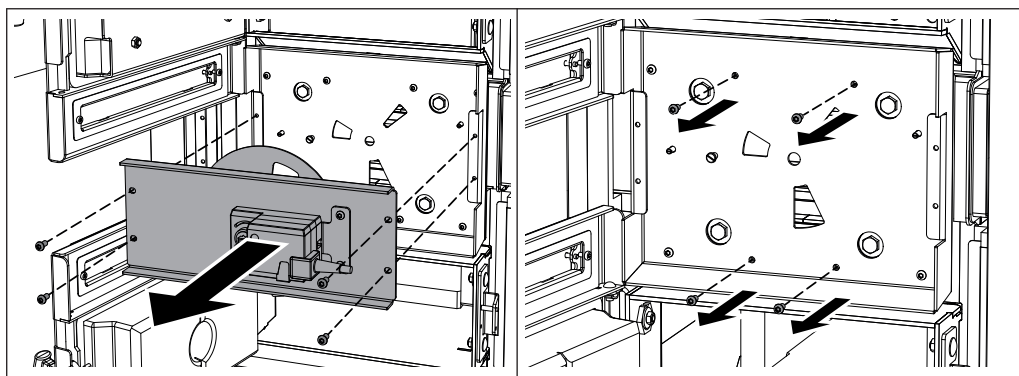


Let op: Voor de montage de ketel stroomloos schakelen, vergrendelen tegen opnieuw inschakelen en laten afkoelen!

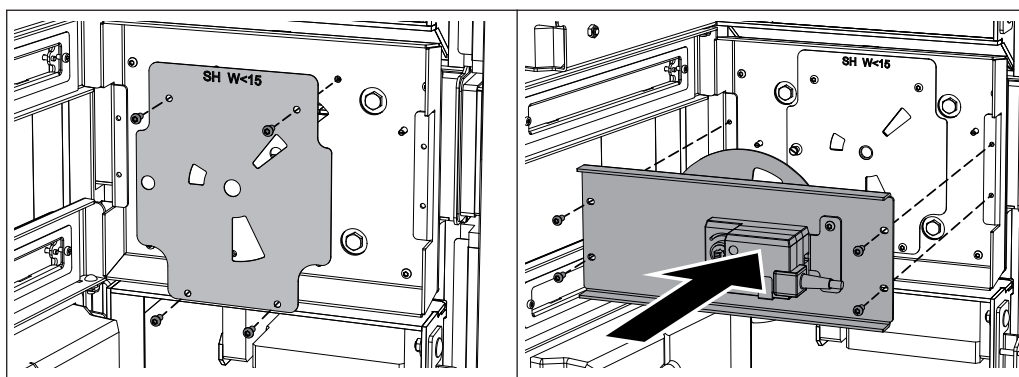
AANWIJZING! Neem bij vragen contact op met de Froling klantenservice of uw installateur!



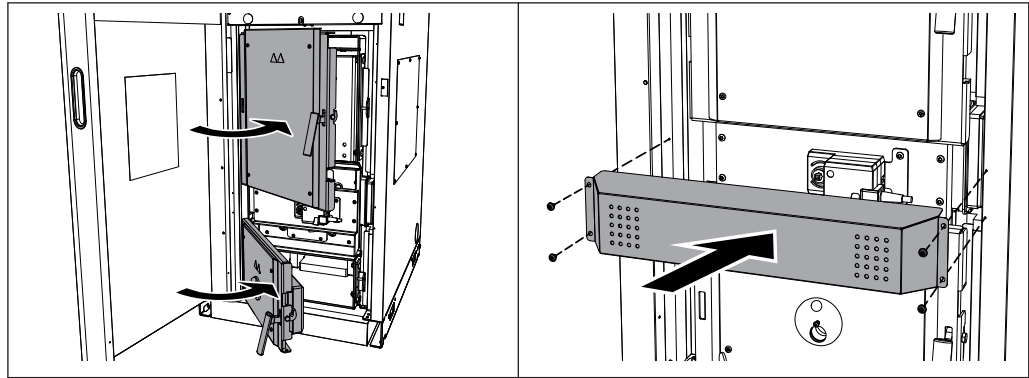
- De voorste isolatiedeur, vuldeur en deur van de verbrandingskamer openen
- Voorste paneel demonteren



- Afdekplaat met servomotor demonteren
 - Op de kabel van de servomotor letten!
- Vier schroeven van de grondplaat losmaken, zoals weergegeven



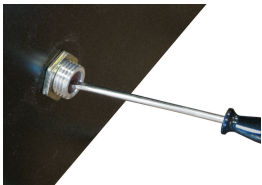
- De reductieplaat van de hoeveelheid lucht met de eerder gedemonteerde schroeven zo monteren, dat de tekst "SH W<15" leesbaar in het bovenste gebied staat
- Afdekplaat met servomotor monteren



- Vuldeur en verbrandingskamerdeur sluiten
- Voorste paneel monteren
 - ➔ Op de kabel van de servomotor letten!
- Isolatiedeur sluiten

6.4 Te hoge temperatuur

De veiligheidstemperatuurbegrenzer (STB) schakelt de ketel bij een keteltemperatuur van max. 95 - 100°C uit. De pompen blijven draaien.



Zodra de temperatuur onder ca. 75°C is gedaald, kan de STB mechanisch ontgrendeld worden:

- kap van de STB losschroeven
- STB ontgrendelen door hem naar beneden te duwen met de schroevendraaier

6.5 Storingen met storingsmelding

Als een storing actief is en nog niet is opgeheven:

- Statusled signaleert het type storing
 - Oranje knipperend: Waarschuwing
 - Rood knipperend: Fout of alarm
- De storingsmelding wordt weergegeven op het display

Het begrip "Storing" is een verzamelbegrip voor Waarschuwing, Fout of Alarm. Het gedrag van de ketel verschilt naargelang de drie types meldingen:

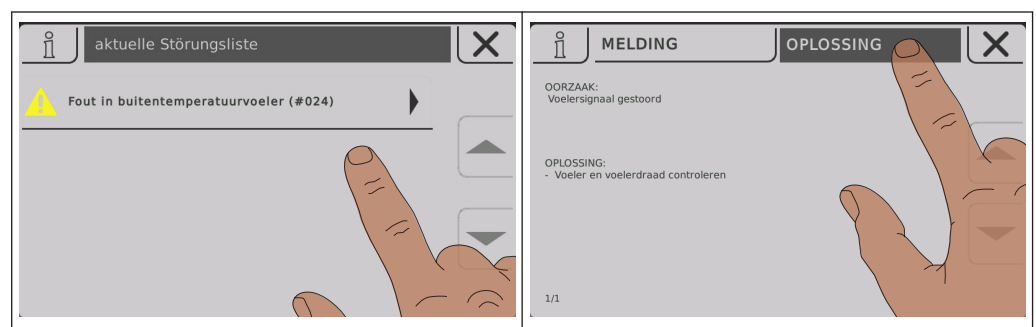
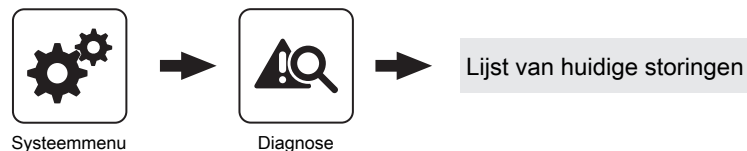
WAARSCHUWING	Bij waarschuwingen loopt de ketel eerst gecontroleerd verder en biedt zo de mogelijkheid om door snel opheffen van de storing een uitschakelprocedure te voorkomen.
FOUT	De ketel schakelt gecontroleerd uit en blijft tot de opheffing van de fout in de bedrijfstoestand "Vuur uit"
ALARM	Een alarm veroorzaakt een noodstop van het systeem. De ketel schakelt daarbij onmiddellijk uit, de verwarmingscircuitregeling en pompen blijven nog actief.

6.5.1 Handelwijze bij storingsmeldingen

Storingen die optreden op de ketel worden weergegeven op het display.

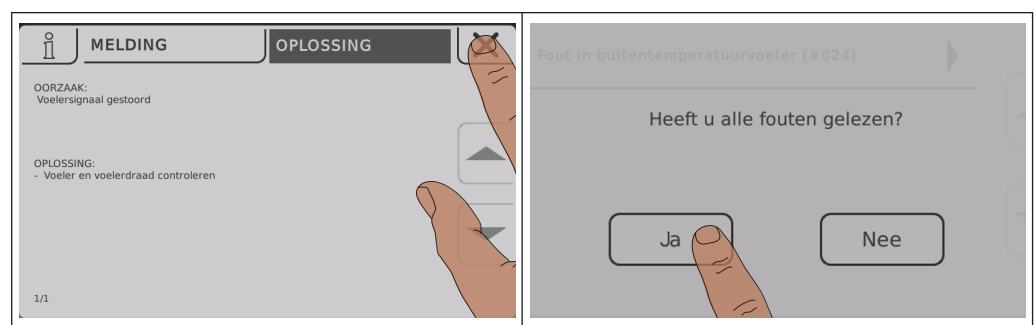
Als de storing wordt erkend, kan het venster met de overeenkomende storing als volgt weer worden geopend, ook al is de storing niet opgeheven:

Foutenweergave openen



In de foutenweergave staat een lijst van huidige storingen

- Openen door op de vermelde storing te tikken
- Op het tabblad "Melding" wordt de actieve storing weergegeven
- Door op het tabblad "Oplossing" te tikken verschijnen de mogelijke oorzaken en de manier waarop de storing kan worden opgelost



- Door op het afbrekensymbool te drukken wordt de huidige storing gesloten en de lijst van storingen weergegeven
- Door nogmaals op het afbrekensymbool te tikken en te bevestigen dat alle fouten zijn gelezen, keert u terug naar het basisdisplay
 - De ketel bevindt zich in de eerder ingestelde bedrijfswijze

7 Bijlage

7.1 Adressen

7.1.1 Adres van de fabrikant

FRÖLING
Heizkessel- und Behälterbau GesmbH

Industriestraße 12
A-4710 Grieskirchen
AUSTRIA

TEL 0043 (0)7248 606 0
FAX 0043 (0)7248 606 600
EMAIL info@froeling.com
INTERNET www.froeling.com

Klantenservice

Oostenrijk	0043 (0)7248 606 7000
Duitsland	0049 (0)89 927 926 400
Wereldwijd	0043 (0)7248 606 0

7.1.2 Adres van de installateur

Stempel