



Pelletsessel PE1e Pellet



Pellets-Brennwertkessel PE1e Pellet

**Deutschsprachige Original-Bedienungsanleitung für den Bediener!**

Anweisungen und Sicherheitshinweise lesen und beachten!  
Technische Änderungen, Druck- und Satzfehler vorbehalten!



<b>1 Allgemein</b>	<b>4</b>
1.1 Produktübersicht PE1e Pellet 45-60	4
<b>2 Sicherheit</b>	<b>6</b>
2.1 Gefahrenstufen von Warnhinweisen	6
2.2 Verwendete Piktogramme	7
2.3 Allgemeine Sicherheitshinweise	8
2.4 Bestimmungsgemäße Verwendung	9
2.4.1 Zulässige Brennstoffe	9
2.4.2 Unzulässige Brennstoffe	10
2.5 Qualifikation des Bedienpersonals	10
2.6 Schutzausrüstung des Bedienpersonals	10
2.7 Sicherheitseinrichtungen	11
2.8 Restrisiken	12
2.9 Verhalten im Notfall	13
2.9.1 Überhitzung der Anlage	13
2.9.2 Abgasgeruch	14
2.9.3 Brand der Anlage	14
<b>3 Hinweise zum Betrieb einer Heizungsanlage</b>	<b>15</b>
3.1 Aufstellungsort	15
3.2 Heizungswasser	15
3.3 Druckhaltesysteme	18
3.4 Pufferspeicher	18
3.5 Kaminanschluss / Kaminsystem	19
3.6 Kondensatableitung	19
<b>4 Betreiben der Anlage</b>	<b>20</b>
4.1 Montage und Erstinbetriebnahme	20
4.2 Spannungsversorgung einschalten	21
4.3 Kessel am Touchdisplay bedienen	21
4.3.1 Übersicht des Touchdisplays	21
4.3.2 Informationsanzeigen auswählen	27
4.3.3 Kessel ein-/ ausschalten	29
4.3.4 Betriebsart des Kessels ändern	29
4.3.5 Datum und Uhrzeit ändern	30
4.3.6 Gewünschte Boilertemperatur ändern	30
4.3.7 Einmaliges Extraladen eines einzelnen Boilers	30
4.3.8 Einmaliges Extraladen aller vorhandenen Boiler	31
4.3.9 Heizkurve eines Heizkreises einstellen	31
4.3.10 Raumtemperatur ändern (Heizkreis ohne Raumfühler)	32
4.3.11 Raumtemperatur ändern (Heizkreis mit Raumfühler)	33
4.3.12 Betriebsart des Heizkreises umschalten	33
4.3.13 Display sperren / Bedienebene wechseln	34
4.3.14 Komponenten umbenennen	34
4.3.15 Urlaubsprogramm konfigurieren	35
4.4 Kessel am Raumbediengerät ein-/ausschalten	36
4.5 Pelletverbrauch-Zähler nach Brennstofflieferung anpassen	37
4.5.1 Hinweise zur Befüllung von Lagerräumen	37
4.5.2 Restbestand im Pelletlager korrigieren	38
4.5.3 Automatische Benachrichtigung für Mindestbestand einstellen	38
4.5.4 Pelletverbrauch-Zähler zurücksetzen	39
4.6 Füllstand des Aschebehälters prüfen und bei Bedarf entleeren	40
4.6.1 Füllstand der Aschebehälter prüfen	40

---

4.6.2	Aschebehälter entleeren .....	41
4.7	Spannungsversorgung ausschalten .....	42
<b>5</b>	<b>Instandhalten der Anlage.....</b>	<b>43</b>
5.1	Allgemeine Hinweise zur Instandhaltung.....	43
5.2	Benötigte Hilfsmittel.....	44
5.3	Instandhaltungsarbeiten durch den Betreiber.....	45
5.3.1	Wöchentliche Inspektion .....	45
5.3.2	Wiederkehrende Kontrolle und Reinigung .....	46
5.4	Instandhaltungsarbeiten durch die Fachkraft.....	58
5.4.1	Messleitung der Unterdruckregelung reinigen .....	59
5.4.2	Lambdasonde reinigen .....	60
5.4.3	Wärmetauscher und WOS-Federn reinigen.....	61
5.5	Emissionsmessung durch Schornsteinfeger bzw. Kontrollorgan.....	63
5.5.1	Anlage einschalten.....	63
5.5.2	Emissionsmessung starten .....	64
5.6	Ersatzteile .....	64
5.7	Entsorgungshinweise.....	64
5.7.1	Entsorgung der Asche .....	64
5.7.2	Entsorgung von Anlagenkomponenten.....	64
<b>6</b>	<b>Störungsbehebung.....</b>	<b>65</b>
6.1	Allgemeine Störung an der Spannungsversorgung .....	65
6.1.1	Verhalten der Anlage nach Stromausfall .....	65
6.2	Übertemperatur.....	65
6.3	Störungen mit Störmeldung .....	66
6.3.1	Vorgehensweise bei Störmeldungen .....	66

# 1 Allgemein

Wir freuen uns, dass Sie sich für ein Qualitätsprodukt aus dem Hause Fröling entschieden haben. Das Produkt ist nach dem neuesten Stand der Technik ausgeführt und entspricht den derzeit geltenden Normen und Prüfrichtlinien.

Lesen und beachten Sie die mitgelieferte Dokumentation und halten Sie diese ständig in unmittelbarer Nähe zur Anlage verfügbar. Die Einhaltung der in der Dokumentation dargestellten Anforderungen und Sicherheitshinweise stellen einen wesentlichen Beitrag zum sicheren, sachgerechten, umweltschonenden und wirtschaftlichen Betrieb der Anlage dar.

Durch die ständige Weiterentwicklung unserer Produkte können Abbildungen und Inhalte geringfügig abweichen. Sollten Sie Fehler feststellen, informieren Sie uns bitte: [doku@froeling.com](mailto:doku@froeling.com).

Technische Änderungen vorbehalten!

## Gewährleistungs- und Garantiebestimmungen

Grundsätzlich gelten unsere Verkaufs- und Lieferbedingungen, die dem Kunden zur Verfügung gestellt und durch den Vertragsabschluss zur Kenntnis genommen wurden.

Darüber hinaus können Sie die Garantiebedingungen dem beiliegenden Garantiepass entnehmen.

## 1.1 Produktübersicht PE1e Pellet 45-60



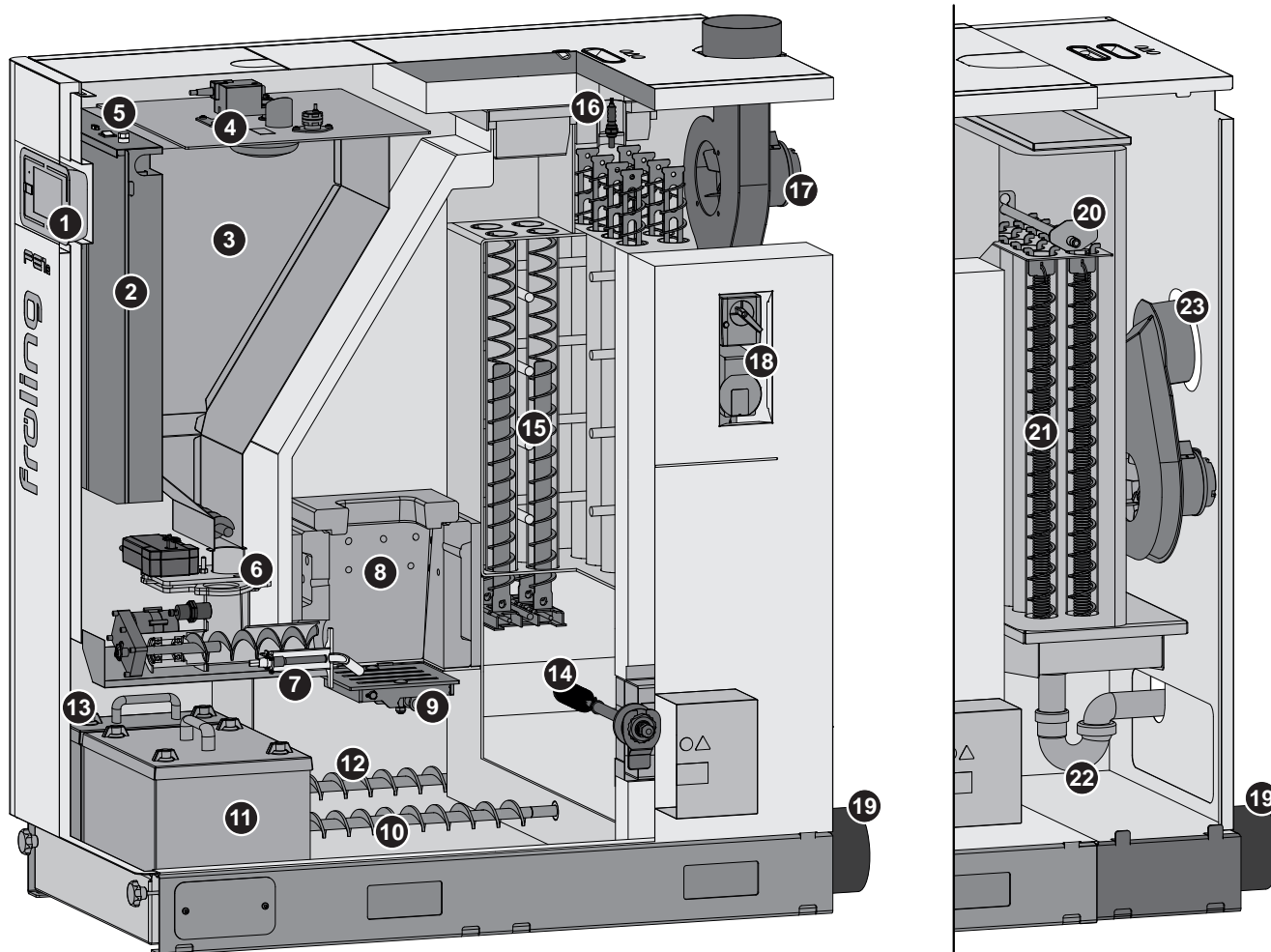
1 Bedienteil Lambdatronic P 3200, ➔ "[Übersicht des Touchdisplays](#)" [▶ 21]

1.1 Status-Anzeige (Betriebszustand), ➔ "[Status-Anzeige](#)" [▶ 22]

1.2 Touchdisplay zur Anzeige / Änderung von Betriebszuständen und Parametern

1.3 Helligkeitssensor für die automatische Anpassung der Display-Helligkeit

1.4 USB-Schnittstelle zum Anschluss eines USB-Sticks für Software-Updates



1	Bedienteil Lambdatronic P 3200	13	Aschebehälter Wärmetauscher
2	Kesselregelung Lambdatronic P 3200	14	Elektrostatischer Partikelabscheider (optional)
3	Pelletsbehälter 175l	15	Wirkungsgrad-Optimierungssystem WOS
4	Zyklondeckel mit Dichtschieber	16	Lambdasonde
5	Service-Schnittstelle, Hauptschalter und Sicherheitstemperaturbegrenzer STB	17	Saugzuggebläse
6	Rückbrandschieber	18	Rücklaufanhebung
7	Keramikzünder	19	Anschluss für raumluftunabhängige Betriebsweise (optional)
8	Siliziumkarbid-Brennkammer	20	Wascheinrichtung Brennwert
9	Kipprost	21	Wirkungsgrad-Optimierungssystem WOS mit Verdrängkörper
10	Ascheschnecke Retorte	22	Siphon für Kondensatablauf
11	Aschebehälter Retorte	23	Abgasrohranschluss Brennwert
12	Ascheschnecke Wärmetauscher		

## 2 Sicherheit

### 2.1 Gefahrenstufen von Warnhinweisen

In dieser Dokumentation werden Warnhinweise in den folgenden Gefahrenstufen verwendet, um auf unmittelbare Gefahren und wichtige Sicherheitsvorschriften hinzuweisen:

#### **GEFAHR**

*Die gefährliche Situation steht unmittelbar bevor und führt, wenn die Maßnahmen nicht befolgt werden, zu schweren Verletzungen bis hin zum Tod. Befolgen Sie unbedingt die Maßnahme!*

#### **WARNUNG**

*Die gefährliche Situation kann eintreten und führt, wenn die Maßnahmen nicht befolgt werden, zu schweren Verletzungen bis hin zum Tod. Arbeiten Sie äußerst vorsichtig.*

#### **VORSICHT**

*Die gefährliche Situation kann eintreten und führt, wenn die Maßnahmen nicht befolgt werden, zu leichten oder geringfügigen Verletzungen.*

#### **HINWEIS**

*Die gefährliche Situation kann eintreten und führt, wenn die Maßnahmen nicht befolgt werden, zu Sach- oder Umweltschäden.*

## 2.2 Verwendete Piktogramme

Folgende Gebots-, Verbots- und Warnzeichen werden in der Dokumentation und/oder am Kessel verwendet.

Gemäß Maschinenrichtlinie signalisieren direkt an der Gefahrenstelle des Kessels angebrachte Zeichen vor unmittelbar bevorstehenden Gefahren oder sicherheitsgerichteten Verhaltensweisen. Diese Aufkleber dürfen nicht entfernt oder abgedeckt werden.

	Bedienungsanleitung beachten		Sicherheitsschuhwerk tragen
	Schutzhandschuhe tragen		Hauptschalter ausschalten
	Türen geschlossen halten		Staubmaske tragen
	Arbeiten unter Aufsicht einer zweiten Person		Versperren

	Zutritt für Unbefugte verboten		Feuer, offenes Licht und Rauchen verboten
--	--------------------------------	--	---

	Warnung vor heißer Oberfläche		Warnung vor gefährlicher elektrischer Spannung
	Warnung vor gefährlichem oder reizendem Stoff		Warnung vor automatischem Anlaufen des Kessels
	Warnung vor Verletzung an Finger oder Hand, automatischer Ventilator		Warnung vor Verletzung an Finger oder Hand, automatische Schnecke
	Warnung vor Verletzung an Finger oder Hand, Zahnrad-/ Kettenradantrieb		Warnung vor Verletzung an Finger oder Hand, Schneidkante
	Warnung vor Handverletzungen		Warnung vor Verletzung durch Einzug in rotierende Wellen
	Warnung vor erhöhter CO-Konzentration		Warnung vor Rutschgefahr

## 2.3 Allgemeine Sicherheitshinweise

### **GEFAHR**



Bei unsachgemäßer Bedienung:

***Fehlbedienungen der Anlage können zu schwersten Verletzungen und Sachschäden führen!***

Für die Bedienung der Anlage gilt:

- Anweisungen und Hinweise in den Anleitungen beachten
- Die einzelnen Tätigkeiten für Betrieb, Wartung und Reinigung, sowie der Entstörung in den jeweiligen Anweisungen beachten
- Darüber hinausgehende Arbeiten (z.B. Instandsetzungsarbeiten) durch einen von der Firma Fröling Heizkessel- und Behälterbau GesmbH autorisierten Heizungsbauer oder den Fröling-Werkskundendienst durchführen lassen

### **WARNUNG**



Äußere Einflüsse:

***Negative äußere Einflüsse, wie z. B. nicht hinreichende Verbrennungsluft oder ein nicht normgerechter Brennstoff können zu schwerwiegender Störung der Verbrennung (z. B. spontane Entzündung von Schwelgasen / Verpuffung) und in weiterer Folge zu schwersten Unfällen führen!***

Für den Betrieb des Kessels ist zu beachten:

- Angaben und Hinweise zu Ausführungen und Mindestwerten, so wie Normen und Richtlinien für die Heizungskomponenten in den Anleitungen sind zu beachten

### **WARNUNG**

Schwerste Verletzungen und Sachschaden durch mangelhafte Abgasanlage!

***Beeinträchtigungen der Abgasanlage, wie z.B. schlechter Reinigungszustand des Abgasrohres oder unzureichender Kaminzug können zu schwerwiegender Störung der Verbrennung (z.B. spontane Entzündung von Schwelgasen / Verpuffung) führen!***

Daher gilt:

- Nur eine einwandfrei funktionierende Abgasanlage garantiert den optimalen Betrieb des Kessels!



## 2.4 Bestimmungsgemäße Verwendung

Der Fröling Pelletskessel PE1e Pellet ist ausschließlich für das Aufheizen von Heizungswasser bestimmt. Es dürfen nur jene Brennstoffe verwendet werden, die im Abschnitt "Zulässige Brennstoffe" definiert sind.

➔ "Zulässige Brennstoffe" [► 9]

Die Anlage darf nur in technisch einwandfreiem Zustand sowie bestimmungsgemäß, sicherheits- und gefahrenbewusst benutzt werden! Die Inspektions- und Reinigungsintervalle der Bedienungsanleitung sind zu beachten. Störungen, welche die Sicherheit beeinträchtigen können, umgehend beseitigen lassen!

Für eine andere oder darüber hinausgehende Benutzung und daraus resultierende Schäden haftet der Hersteller/Lieferant nicht.

Es sind entweder Original-Ersatzteile oder vorgegebene abweichende Ersatzteile zu verwenden, die vom Hersteller autorisiert sind. Werden Änderungen oder Modifikationen jeglicher Art am Produkt vorgenommen, die von den Gegebenheiten laut Hersteller abweichen, erlischt die Konformität des Produktes zur zugrundeliegenden Richtlinie. In diesem Fall muss eine erneute Risikobewertung des Produktes durch den Betreiber der Anlage veranlasst werden und in eigener Verantwortung eine Konformitätsbewertung gemäß der zugrundeliegenden Richtlinie(n) für das Produkt durchgeführt sowie eine zugehörige Erklärung erstellt werden. Diese Person übernimmt damit alle Rechte und Pflichten eines Herstellers.

### 2.4.1 Zulässige Brennstoffe

#### Holzpellets

Holzpellets aus naturbelassenem Holz mit einem Durchmesser von 6 mm

Normenhinweis

EU:	Brennstoff gem. EN ISO 17225 - Teil 2: Holzpellets Klasse A1 / D06
und/oder:	Zertifizierungsprogramm ENplus bzw. DINplus

#### Allgemein gilt:

Lagerraum vor Neubefüllung auf Pelletsstaub prüfen und gegebenenfalls reinigen!

**TIPP:** Einbau des Fröling Pelletsentstaubers PST zur Absonderung der in der Rückluft enthaltenen Staubpartikel

## 2.4.2 Unzulässige Brennstoffe

Der Einsatz von Brennstoffen, die nicht im Abschnitt "Zulässige Brennstoffe" definiert sind, insbesondere das Verbrennen von Abfall, ist nicht zulässig

### HINWEIS

Bei Verwendung unzulässiger Brennstoffe:

**Das Verbrennen von unzulässigen Brennstoffen führt zu einem erhöhten Reinigungsaufwand und durch die Bildung von aggressiven Ablagerungen und Schwitzwasser zur Beschädigung des Kessels und in weiterer Folge zum Verlust der Garantie! Darüber hinaus kann die Verwendung nicht normgerechter Brennstoffe zu schwerwiegenden Störungen der Verbrennung führen!**

Beim Betreiben des Kessels gilt daher:

- Nur zulässige Brennstoffe verwenden

## 2.5 Qualifikation des Bedienpersonals

### ⚠ VORSICHT



Bei Zutritt zum Aufstellungsraum durch Unbefugte:

**Sachschaden und Verletzungen möglich!**

- Der Betreiber ist beauftragt, unbefugte Personen, insbesondere Kinder, von der Anlage fernzuhalten.

Es ist nur dem geschulten Betreiber gestattet, die Anlage zu bedienen! Darüber hinaus muss der Bediener die Anweisungen in der Dokumentation gelesen und verstanden haben.

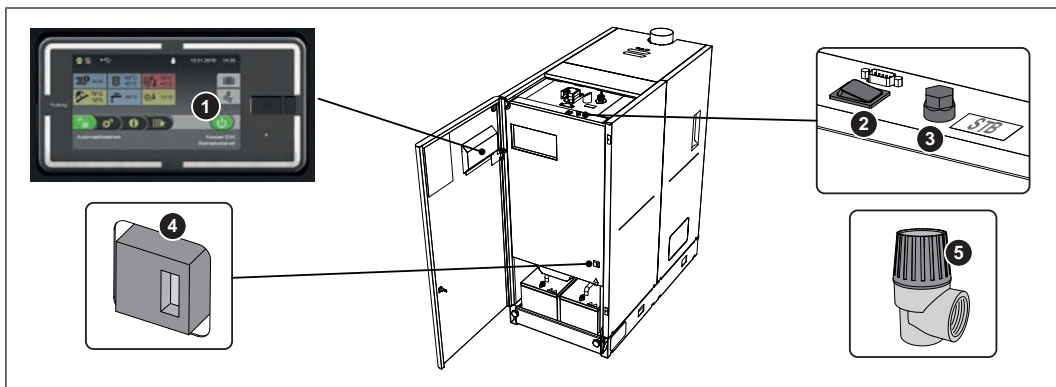
## 2.6 Schutzausrüstung des Bedienpersonals

Für persönliche Schutzausrüstung gemäß den Vorschriften zur Unfallverhütung sorgen!



- Bei Bedienung, Inspektion und Reinigung:
  - geeignete Arbeitsbekleidung
  - Schutzhandschuhe
  - Festes Schuhwerk
  - Staubmaske
 Bei Arbeiten mit Staub des elektrostatischen Partikelabscheiders Staubmasken der Filterklasse FFP-2 oder höher verwenden

## 2.7 Sicherheitseinrichtungen



### 1 KESSEL AUS (Ausschalten des Kessels bei Überhitzung)

- Auf "Kessel AUS" tippen
  - ↪ Automatikbetrieb wird ausgeschaltet
  - ↪ Regelung stellt den Kessel kontrolliert ab
  - ↪ Pumpen laufen weiter

### 2 HAUPTSCHALTER (Ausschalten der Spannungsversorgung)

Vor Arbeiten am/im Kessel:

- Auf "Kessel AUS" tippen
  - ↪ Automatikbetrieb wird ausgeschaltet
  - ↪ Regelung stellt den Kessel kontrolliert ab
- Hauptschalter ausschalten und Kessel auskühlen lassen

### 3 SICHERHEITSTEMPERATURBEGRENZER (STB) (Schutz bei Überhitzung)

Der STB schaltet die Feuerung bei einer Kesseltemperatur von 100°C aus. Die Pumpen laufen weiter. Sobald die Temperatur unter ca. 75°C gesunken ist, kann der STB mechanisch entriegelt werden.

### 4 TÜRKONTAKTSCHALTER (Schutz gegen Eingriff in bewegte Komponenten)

Wird im Heizbetrieb des Kessels die Isoliertür geöffnet, stoppen alle Aggregate, um Verletzungen an bewegten Komponenten zu verhindern. Bleibt die Isoliertür länger als eine definierte Zeit geöffnet, stellt der Kessel automatisch geregelt ab.

### 5 SICHERHEITSVENTIL (Schutz bei Überhitzung/Überdruck)

Bei Erreichen eines Kesseldrucks von max. 3 bar öffnet das Sicherheitsventil und bläst das Heizungswasser in Form von Dampf ab.

## 2.8 Restrisiken

### **GEFAHR**



Bei Instandhaltungsarbeiten im laufenden Betrieb:

**Lebensgefahr durch Hochspannungsquelle der HV-Elektrode!**

Vor Arbeiten am/im Elektrofilter gilt:

- Spannungsversorgung ausschalten und gegen Wiedereinschalten sichern
- HV-Elektrode erden und kurzschließen
- Arbeiten nur durch eine Elektrofachkraft durchführen lassen
- Geltende Normen und Vorschriften beachten
  - ↳ Arbeiten an elektrischen Komponenten durch Unbefugte ist verboten

### **GEFAHR**



Personen mit Herzschrittmachern in unmittelbarer Nähe des elektrostatischen Partikelabscheiders:

**Störbeeinflussung des Herzschrittmachers durch elektromagnetische Felder des Partikelabscheiders möglich!**



Deshalb gilt:

- Sicherheitsabstand von mindestens einem Meter zum elektrostatischen Partikelabscheider einhalten
- Arbeiten nur bei ausgeschaltetem Kessel durchführen

### **WARNUNG**



Beim Berühren von heißen Oberflächen:

**Schwere Verbrennungen an heißen Oberflächen und am Abgasrohr möglich!**

Bei Arbeiten am Kessel gilt:



- Kessel geregelt abstellen (Betriebszustand "Kessel Aus") und auskühlen lassen
- Bei Arbeiten am Kessel generell Schutzhandschuhe tragen und nur an den vorgesehenen Handgriffen bedienen
- Abgasrohre isolieren und während des Betriebs nicht berühren

## **WARNUNG**

Bei Verwendung eines unzulässigen Brennstoffes:

***Nicht normgerechte Brennstoffe können zu schwerwiegender Störung der Verbrennung (z.B. spontane Entzündung von Schwelgasen / Verpuffung) und in weiterer Folge zu schwersten Unfällen führen!***

Daher gilt:

- Nur Brennstoffe verwenden, die im Abschnitt „Zulässige Brennstoffe“ dieser Bedienungsanleitung angegeben sind.

## **WARNUNG**

Bei Kontroll- und Reinigungsarbeiten mit eingeschaltetem Hauptschalter:

***Schwere Verletzungen durch automatisches Anfahren des Kessels möglich!***

Vor Inspektions- und Reinigungsarbeiten am/im Kessel:



- Kessel durch Tippen auf „Kessel Aus“ ausschalten  
Kessel stellt geregelt ab und wechselt in den Betriebszustand "Kessel Aus"
- Kessel mind. 1 Stunde auskühlen lassen
- Hauptschalter ausschalten und gegen Wiedereinschalten sichern

## 2.9 Verhalten im Notfall

### 2.9.1 Überhitzung der Anlage

Sollte es trotz der Sicherheitseinrichtungen zu einer Überhitzung der Anlage kommen:

**HINWEIS! Auf keinen Fall den Hauptschalter ausschalten oder die Spannungsversorgung unterbrechen!**

- Alle Türen am Kessel geschlossen halten
- Alle Mischer öffnen, alle Pumpen einschalten
  - ↳ Fröling Heizkreisregelung übernimmt im Automatikbetrieb diese Funktion
- Heizraum verlassen und Tür schließen
- Eventuell vorhandene Heizkörper-Thermostatventile öffnen und für ausreichende Wärmeabfuhr aus den Räumen sorgen

**Falls die Temperatur nicht absinkt:**

- Installateur oder Fröling-Werkskundendienst verständigen

## 2.9.2 Abgasgeruch

### **GEFAHR**

Bei Abgasgeruch im Heizraum:

**Lebensbedrohliche Vergiftungen durch Abgas möglich!**



Ist Abgasgeruch im Aufstellungsraum bemerkbar:



- Alle Türen am Kessel geschlossen halten
- Kessel geregelt abstellen
- Aufstellungsraum belüften
- Brandschutztür und Türen zu Wohnräumen schließen

**Empfehlung:** Rauchmelder und CO-Melder in der Nähe der Anlage installieren.

## 2.9.3 Brand der Anlage

### **GEFAHR**

Bei Brand der Anlage:

**Lebensgefahr durch Feuer und giftige Gase**



Verhalten im Brandfall:



- Heizraum verlassen
- Türe schließen
- Feuerwehr verständigen

## 3 Hinweise zum Betrieb einer Heizungsanlage

Es ist generell untersagt, Umbauarbeiten an der Anlage durchzuführen und sicherheitstechnische Ausrüstungen zu ändern oder unwirksam zu machen.

Neben der Bedienungsanleitung und der im Verwenderland geltenden verbindlichen Vorschriften hinsichtlich Aufstellung und Betrieb der Anlage sind auch die feuer-, baupolizeilichen und elektrotechnischen Auflagen zu beachten!

### 3.1 Aufstellungsort

#### Anforderungen an den Untergrund:

- Eben, sauber und trocken
- Nicht brennbar und ausreichend tragfähig

#### Bedingungen am Aufstellungsort:

- Frostsicher
- Ausreichend beleuchtet
- Keine explosionsfähige Atmosphäre z. B. durch brennbare Stoffe, Halogenwasserstoffe, Reinigungs- oder Betriebsmittel
- Einsatz über 2000 Meter Seehöhe nur nach Rücksprache mit Hersteller
- Schutz der Anlage vor Verbiss und Einnisten von Tieren (z. B. Nagern)
- Keine entzündlichen Materialien in Umgebung der Anlage

### 3.2 Heizungswasser

Sofern national nicht widersprüchlich geregelt, gelten folgende Normen und Richtlinien in der letztgültigen Fassung:

Österreich:	ÖNORM H 5195	Schweiz:	SWKI BT 102-01
Deutschland:	VDI 2035	Italien:	UNI 8065

Die Normen einhalten und zusätzlich nachfolgende Empfehlungen berücksichtigen:

- Einen pH-Wert zwischen 8,2 und 10,0 anstreben. Kommt das Heizungswasser mit Aluminium in Berührung, ist ein pH-Wert von 8,2 bis 9,0 einzuhalten
- Aufbereitetes Füll- und Ergänzungswasser entsprechend den zuvor angeführten Normen verwenden
- Leckagen vermeiden und ein geschlossenes Heizungssystem verwenden, um die Qualität des Wassers im Betrieb zu gewährleisten
- Beim Nachspeisen von Ergänzungswasser den Befüllschlauch vor dem Anschließen entlüften, um die Einbringung von Luft in das System zu verhindern
- Das Heizungswasser muss klar und frei von sedimentierenden Stoffen sein
- Hinsichtlich Korrosionsschutz wird gemäß EN 14868 die Verwendung von vollentsalztem Füll- und Ergänzungswasser mit einer elektrischen Leitfähigkeit bis 100 µS/cm empfohlen

**Vorteile von salzarmem bzw. vollentsalztem Wasser:**

- Die jeweilig geltenden Normen werden eingehalten
- Geringerer Leistungsabfall durch verminderter Kalkbildung
- Weniger Korrosion aufgrund reduzierter aggressiver Stoffe
- Langfristig kostensparender Betrieb durch bessere Energieausnutzung

**Füll- und Ergänzungswasser sowie Heizungswasser gemäß VDI 2035:**

Gesamtheizleistung in kW	Summe Erdalkalien in mol/m <sup>3</sup> (Gesamthärte in °dH)		
	Spezifisches Anlagenvolumen in l/kW Heizleistung <sup>1)</sup>		
	≤ 20	20 bis ≤40	> 40
≤ 50 spezifischer Wasserinhalt Wärmeerzeuger ≥ 0,3 l/kW <sup>2)</sup>	keine	≤ 3,0 (16,8)	< 0,05 (0,3)
≤ 50 spezifischer Wasserinhalt Wärmeerzeuger < 0,3 l/kW <sup>2)</sup> (z. B. Umlaufwasserheizer) und Anlagen mit elektrischen Heizelementen	≤ 3,0 (16,8)	≤ 1,5 (8,4)	
> 50 bis ≤ 200	≤ 2,0 (11,2)	≤ 1,0 (5,6)	
> 200 bis ≤ 600	≤ 1,5 (8,4)	< 0,05 (0,3)	
> 600	< 0,05 (0,3)		

1. Zur Berechnung des spezifischen Anlagenvolumens ist bei Anlagen mit mehreren Wärmeerzeugern die kleinste Einzelheizleistung einzusetzen.

2. Bei Anlagen mit mehreren Wärmeerzeugern mit unterschiedlichen spezifischen Wasserinhalten ist der jeweils kleinste spezifische Wasserinhalt maßgebend.



### Zusätzliche Anforderungen für die Schweiz

Das Füll- und Ergänzungswasser muss demineralisiert (vollentsalzt) werden

- Das Wasser enthält keine Inhaltsstoffe mehr, die ausfallen und sich im System ablagern können
- Das Wasser wird dadurch elektrisch nicht leitend, wodurch Korrosion verhindert wird
- Es werden ebenfalls alle Neutralsalze wie Chlorid, Sulfat und Nitrat entfernt, welche unter bestimmten Bedingungen korrodierende Materialien angreifen

Geht ein Teil des Systemwassers verloren, z.B. durch Reparaturen, so ist das Ergänzungswasser ebenfalls zu demineralisieren. Eine Enthärtung des Wassers reicht nicht aus. Vor Befüllung von Anlagen ist eine fachgerechte Reinigung und Spülung des Heizsystems erforderlich.

#### **Kontrolle:**

- Nach acht Wochen muss der pH-Wert des Wassers zwischen 8,2 und 10,0 liegen. Kommt das Heizungswasser mit Aluminium in Berührung, ist ein pH-Wert von 8,0 bis 8,5 einzuhalten
- Jährlich, wobei Werte durch Eigentümer protokolliert werden müssen

### 3.3 Druckhaltesysteme

Druckhaltesysteme in Warmwasserheizungsanlagen halten den erforderlichen Druck in vorgegebenen Grenzen und gleichen die durch Temperaturänderungen des Heizungswassers entstehenden Volumenänderungen aus. Es werden hauptsächlich zwei Systeme eingesetzt:

#### Kompressorgesteuerte Druckhaltung

Bei kompressorgesteuerten Druckhaltestationen erfolgt der Volumenausgleich und die Druckhaltung über ein veränderliches Luftpolster im Ausdehnungsgefäß. Bei zu niedrigem Druck pumpt der Kompressor Luft in das Gefäß. Ist der Druck zu hoch, wird Luft über ein Magnetventil abgelassen. Die Anlagen werden ausschließlich mit geschlossenen Membran-Ausdehnungsgefäßen realisiert und verhindern so einen schädlichen Sauerstoffeintrag in das Heizungswasser.

#### Pumpengesteuerte Druckhaltung

Eine pumpengesteuerte Druckhaltestation besteht im Wesentlichen aus Druckhaltepumpe, Überstromventil und einem drucklosen Auffangbehälter. Das Ventil lässt Heizungswasser bei Überdruck in den Auffangbehälter strömen. Sinkt der Druck unter einen eingestellten Wert, saugt die Pumpe das Wasser aus dem Auffangbehälter und drückt es zurück in das Heizungssystem. Pumpengesteuerte Druckhalteanlagen mit **offenen Ausdehnungsgefäßen** (z.B. ohne Membran) bringen Sauerstoff der Luft über die Wasseroberfläche ein, wodurch es zu einer Korrosionsgefährdung für die angeschlossenen Anlagenkomponenten kommt. Diese Anlagen bieten keine Sauerstoffentfernung im Sinne eines Korrosionsschutzes gemäß VDI 2035 und **dürfen aus korrosionstechnischer Sicht nicht eingesetzt werden**.

### 3.4 Pufferspeicher

#### HINWEIS

Der Einsatz eines Pufferspeichers ist grundsätzlich für die einwandfreie Funktion der Anlage nicht erforderlich. Die Kombination mit einem Pufferspeicher erweist sich jedoch als empfehlenswert, da man hier eine kontinuierliche Abnahme im idealen Leistungsbereich des Kessels erzielen kann!

Für die richtige Dimensionierung des Pufferspeichers und der Leitungsdämmung (gem. ÖNORM M 7510 bzw. Richtlinie UZ37) wenden Sie sich bitte an Ihren Installateur oder an Fröling.

#### Zusätzliche Anforderungen für die Schweiz gemäß LRV Anhang 3, Ziffer 523

Automatische Heizkessel für Holzpellets mit einer Feuerungswärmeleistung von mehr als 70 kW müssen mit einem Wärmespeicher eines Volumens von mindestens 25 Litern pro kW Nennwärmeleistung ausgerüstet sein. Diese Dimensionierungsvorgaben gelten bis 500 kW Nennwärmeleistung.

### 3.5 Kaminanschluss / Kaminsystem

Gemäß EN 303-5 ist die gesamte Abgasanlage so auszuführen, dass möglichen Versottungen, ungenügendem Förderdruck und Kondensation vorgebeugt wird. In diesem Zusammenhang weisen wir darauf hin, dass im zulässigen Betriebsbereich des Kessels Abgastemperaturen auftreten können, die niedriger als 160 K über der Raumtemperatur sind.

**HINWEIS! Weitere Hinweise zu Normen und Vorschriften sowie die Abgastemperaturen im gereinigten Zustand und die weiteren Abgaswerte sind den technischen Daten der Montageanleitung zu entnehmen!**

### 3.6 Kondensatableitung

Das Kondensat muss gemäß den örtlichen Bestimmungen für Brennwert-Feuerungsanlagen kontinuierlich in das Abwassersystem abgeführt werden.

Für die Kondensatableitung beachten:

- Leitung aus kondensatbeständigem Rohrmaterial
- Durchmesser mindestens 50 mm
- Leitungslänge so kurz wie möglich
- Gefälle mindestens 3°
- Frostsicher
- Für Demontage und Reinigung leicht zugänglich
- In regelmäßigen Abständen prüfen

**HINWEIS! Der Kondensatanschluss darf nicht verändert oder verschlossen werden!**

**HINWEIS! Kann die Verrohrung zum Kanal nicht ordnungsgemäß hergestellt werden, wird der Einsatz einer Schmutzwasserhebeanlage empfohlen. Geeignete Anlagen sind bei Fröling GesmbH auf Anfrage erhältlich.**

## 4 Betreiben der Anlage

### 4.1 Montage und Erstinbetriebnahme

Montage, Installation und Erstinbetriebnahme des Kessels darf nur durch qualifiziertes Personal erfolgen und wird in der beigelegten Montageanleitung beschrieben.

**HINWEIS! Siehe Montageanleitung PE1e Pellet**

#### HINWEIS

Nur die Einstellung der Anlage durch ein Fachpersonal und die Einhaltung der werkseitigen Standardeinstellungen kann einen optimalen Wirkungsgrad und somit einen effizienten und emissionsarmen Betrieb gewährleisten!

Daher gilt:

- Die Erstinbetriebnahme mit einem autorisierten Installateur oder dem Fröling-Werkskundendienst durchführen

Einzelne Schritte für die Erstinbetriebnahme werden in der Bedienungsanleitung der Regelung erklärt

**HINWEIS! Siehe Bedienungsanleitung der Kesselregelung!**

Vor Inbetriebnahme durch den Fröling-Werkskundendienst müssen bauseitig folgenden Vorarbeiten abgeschlossen sein:

- Elektrische Installation
- Wasserseitige Installation
- Abgas-Anschluss inkl. aller Isolierarbeiten
- Arbeiten zur Einhaltung der örtlichen Brandschutzbestimmungen
  
- Der ausführende Elektriker sollte zum Inbetriebnahmetermin für eventuelle Änderungen an der Verkabelung verfügbar sein.
- Im Zuge der Inbetriebnahme wird eine einmalige Einschulung des Betreibers/ Bedienpersonals durchgeführt. Die Anwesenheit der betreffenden Person(en) ist für die ordnungsgemäße Übergabe des Produktes erforderlich!

#### HINWEIS

Austritt von Kondenswasser während der ersten Aufheizphase stellt keine Funktionsstörung dar.

- Tipp: Eventuell Putztücher zurecht legen!

## 4.2 Spannungsversorgung einschalten



- Hauptschalter einschalten
  - ↪ Bei allen Komponenten des Kessels steht Spannung an
  - ↪ Nach dem Systemstart der Regelung ist der Kessel betriebsbereit

## 4.3 Kessel am Touchdisplay bedienen

### 4.3.1 Übersicht des Touchdisplays



- |          |  |
|----------|--|
| <b>A</b> | Anzeige von frei wählbaren Informationsanzeigen<br>↪ "Informationsanzeigen auswählen" [▶ 27]                                     |
| <b>B</b> | Anzeige und Wechseln der aktuellen Bedienebene<br>↪ "Display sperren / Bedienebene wechseln" [▶ 34]                              |
| <b>C</b> | Anzeige und Ändern des aktuellen Datums / der aktuellen Uhrzeit<br>↪ "Datum und Uhrzeit ändern" [▶ 30]                           |
| <b>D</b> | Urlaubsprogramm<br>↪ "Urlaubsprogramm konfigurieren" [▶ 35]  |
| <b>E</b> | Kaminkehrerfunktion<br>↪ "Emissionsmessung durch Schornsteinfeger bzw. Kontrollorgan" [▶ 63]                                     |
| <b>F</b> | Anzeige des aktuellen Betriebszustandes, Ein-/Ausschalten des Kessels<br>↪ "Kessel ein-/ ausschalten" [▶ 29]                     |
| <b>G</b> | Aufrufen der verfügbaren Funktionen im Schnellauswahlmenü<br>↪ "Schnellauswahlmenü" [▶ 26]                                       |
| <b>H</b> | Aufrufen sämtlicher Systeminformationen. Im Infomenü können keine Parameter verändert werden.                                    |
| <b>I</b> | Systemmenü zum Aufrufen der Systemeinstellungen. Je nach Bedienebene können sämtliche Parameter angezeigt bzw. verändert werden. |









	↪ "Navigieren im Systemmenü" [▶ 24]
J	Anzeige und Ändern der aktuellen Betriebsart des Kessels ↪ "Betriebsart des Kessels ändern" [▶ 29]
K	Anzeige-Symbole zur Verwendung von froeling-connect ↪ "Anzeige-Symbole für froeling-connect / Fernschalten" [▶ 23]
L	Helligkeitssensor für die automatische Anpassung der Display-Helligkeit
M	LED-Rahmen zur Anzeige des aktuellen Anlagenzustandes ↪ "Status-Anzeige" [▶ 22]
N	USB-Schnittstelle für Software-Update (⇒ siehe Bedienungsanleitung der Kesselregelung) <b>HINWEIS! USB-Schnittstelle ist nur für Service-Zwecke und darf nicht zum Laden von Geräten oder für PC-Verbindungen verwendet werden!</b>

## Status-Anzeige

Die Status-Anzeige zeigt den Betriebszustand der Anlage:








- Leuchtend in der eingestellten Farbe: **EINGESCHALTET**  
Kessel in einem fehlerfreien Betriebszustand (Betriebsbereit, Heizen, ...)  
Eingestellte Farbe kann mit dem Einstellungsassistenten „Erstes Einschalten“ verändert werden
- ORANGE blinkend: **WARNUNG**
- ROT blinkend: **STÖRUNG**

## Bedien-Symbole

	Bestätigen von Werteingaben; aktivieren von Parameter
	Abbrechen von Werteingaben ohne speichern; schließen von Meldungen
	Zurück zum Grundbild
	Aufrufen sämtlicher Systeminformationen
	Aufrufen des Schnellauswahlmenüs. Auswahl der Funktionen abhängig von Bedienerenebene, Konfiguration und aktuellem Zustand.
	Parameter kann durch Antippen verändert werden (Auswahlliste oder Nummernblock)
	Aufrufen der Systemmenüs. Menüanzeige abhängig von Bedienerenebene sowie Konfiguration
	Zurück zur übergeordneten Menüebene.

## Anzeige-Symbole für froeling-connect / Fernschalten

Im linken oberen Bereich des Touchdisplays werden die Symbole zu Verbindungsstatus und Fernschalten angezeigt. Durch Tippen auf diese Symbole wird das „Connection Center“ geöffnet. Im Menü wird die Verbindung zu froeling-connect sowie das Fernschalten (Ein- und Ausschalten durch externe Bediener) aktiviert / deaktiviert

Status zu froeling-connect		Fernschalten des Kessels	
	froeling-connect ist deaktiviert oder nicht in Verwendung		Fernschalten des Kessels erlaubt
	Aufbau der Verbindung zu froeling-connect		Fernschalten des Kessels nicht erlaubt
	Verbindung zum Server von froeling-connect		
	Keine Netzwerkverbindung zu froeling-connect		
	Keine Verbindung zum Server von froeling-connect, ➔ "Verbindungsstatus zu "froeling-connect"" [▶ 23]		

## Verbindungsstatus zu "froeling-connect"

Der Verbindungsstatus zu „froeling-connect“ wird im Infomenü angezeigt.



- Infomenü im Grundbild antippen und zum Menü „froeling-connect“ navigieren
  - ➔ Im unteren Bereich wird der Verbindungsstatus angezeigt (verbunden, deaktiviert, ...)

**HINWEIS!** Eine detaillierte Beschreibung des Verbindungsstatus sowie Fehlerbehebungen der Bedienungsanleitung des „froeling-connect“ entnehmen

## Navigieren im Systemmenü



Im Systemmenü werden je nach Bedienebene und Anlagenkonfiguration die verfügbaren Menüs angezeigt. Zu den einzelnen Menüs wird mit „Pfeil-Rechts“ und „Pfeil-Links“ navigiert. Durch Tippen auf das entsprechende Symbol wird das dazugehörige Menü aufgerufen. Innerhalb der einzelnen Menüs wird das Zustandsbild mit aktuellen Werten angezeigt. Sind z.B.: mehrere Heizkreise vorhanden, wird mit „Pfeil-Rechts“ und „Pfeil-Links“ zum gewünschten Heizkreis navigiert.



Jeweiligen Reiter zum Vornehmen von Einstellungen in den Menüs antippen.

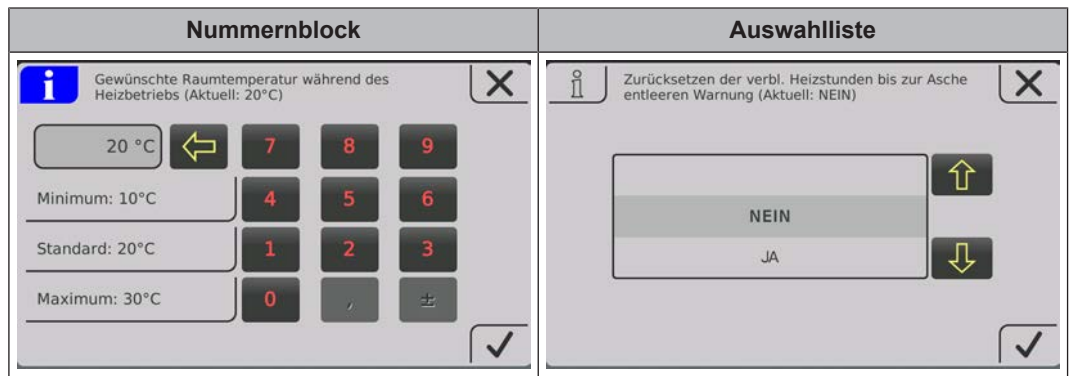
Symbol			Reiter	
			Zustand	
			Temperaturen	
			Zeiten	
			Service	
			Allgemeine Einstellungen	
			Solar Wärmemengenzähler	



## Parameter ändern



Wird neben einem Parametertext das „Stift“-Symbol angezeigt, ist der Parameter veränderbar. Je nach Parameterart erfolgt eine Änderung durch Eingabe über einen Nummernblock oder durch Auswahl aus einer Liste und anschließendem Tippen auf das „Bestätigen“-Symbol.



## Zeitfenster ändern

In den Menüs der Heizungskomponenten (Heizen, Wasser, ...) wird im Reiter „Zeiten“ das gewünschte Zeitfenster eingestellt. Pro Tag sind bis zu vier Zeitfenster möglich.

- Mit „Pfeil-Rechts“ oder „Pfeil-Links“ zum gewünschten Wochentag navigieren
- Zeitfenster oder Symbol unter dem Wochentag antippen
- Zu änderndes Zeitfenster antippen

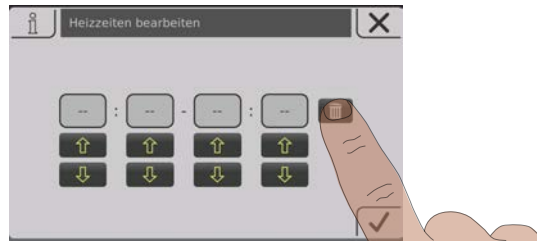


- Anfangs- und Endzeit mit „Pfeil-Auf“ und „Pfeil-Ab“ einstellen und durch Tippen auf das „Bestätigen“-Symbol speichern

Das eingestellte Zeitfenster wird für alle ausgewählten Wochentage übernommen.



Ein bereits übernommenes Zeitfenster wird durch Tippen auf das nebenstehende „Papierkorb“-Symbol gelöscht.



## Schnellauswahlmenü



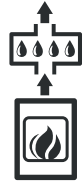












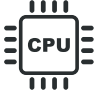

Das Schnellauswahlmenü bietet abhängig von Anlagenkonfiguration sowie Anlagenzustand verschiedene Funktionen.

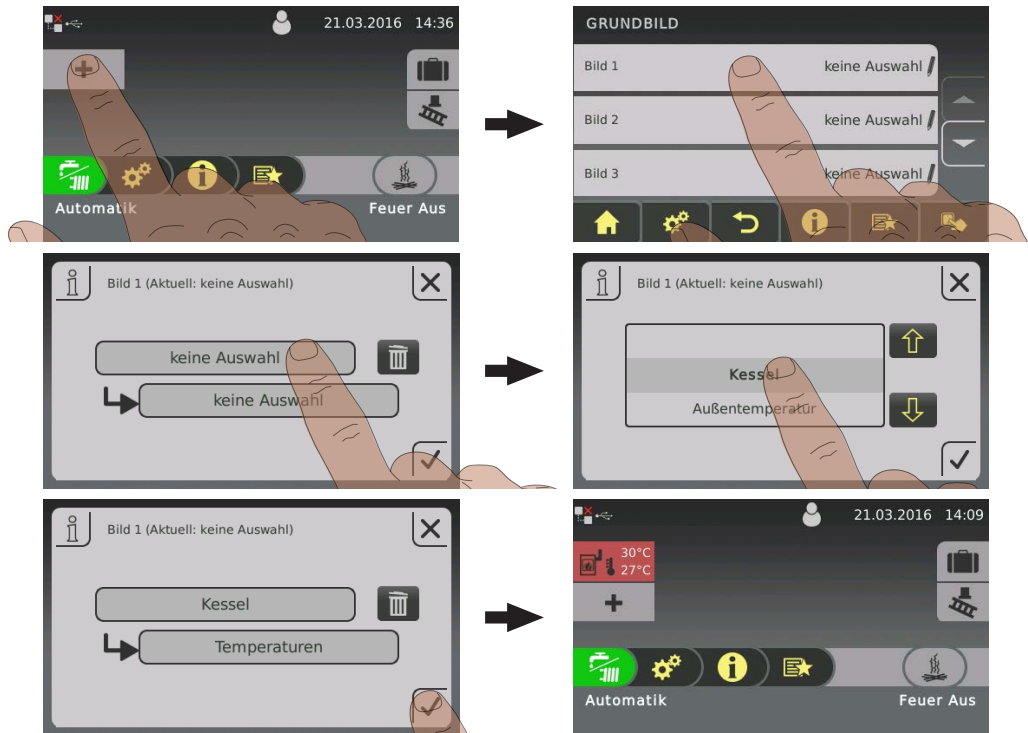
Symbol	Beschreibung
	<b>Sprachauswahl</b> Einstellen der gewünschten Systemsprache: Deutsch – English – Francais – Italiano – Slovenski – Cesky – Polski – Svenska – Espanol – Magyar – Suomi – Dansk – Nederlands – Русский – Srpski – Hrvatski
	<b>Touch reinigen</b> Das Touch-Display ist für 10 Sekunden gesperrt, ein Reinigen ohne unabsichtliches Verändern von Einstellungen ist möglich.
	<b>Bedienebene</b> Ändern der aktuellen Bedienebene <b>Code „0“</b> ... Kindersicherung / Bediensperre <b>Code „1“</b> ... Kunde
	<b>Extrahaizen</b> Kessel startet, Heizung und Brauchwasserspeicher werden für 6 Stunden aktiviert. Die eingestellte Betriebsart wird dabei ignoriert. <b>ACHTUNG:</b> Die im Menü „Heizen“ eingestellte Außentemperatur-Heizgrenze ist aktiv und kann die Freigabe der Heizkreise verhindern!
	<b>Extraladen</b> Einmaliges Extraladen aller vorhandenen Boiler. Anschließend ist wieder die zuvor eingestellte Betriebsart aktiv.
	<b>Fehleranzeige</b> Auflistung aller anstehenden Störungen an Kessel mit Vorgehensweisen zur Behebung.
	<b>Einstellungsassistent</b> <b>Erstes Einschalten:</b> Einstellen von Sprache, Herstellernummer, Datum und Uhrzeit <b>Connect:</b> Einstellen der kesselseitig erforderlichen Parameter zur Nutzung von „froeling-connect.com“ (IP-Adresse, Displaypasswort, ...)

### 4.3.2 Informationsanzeigen auswählen

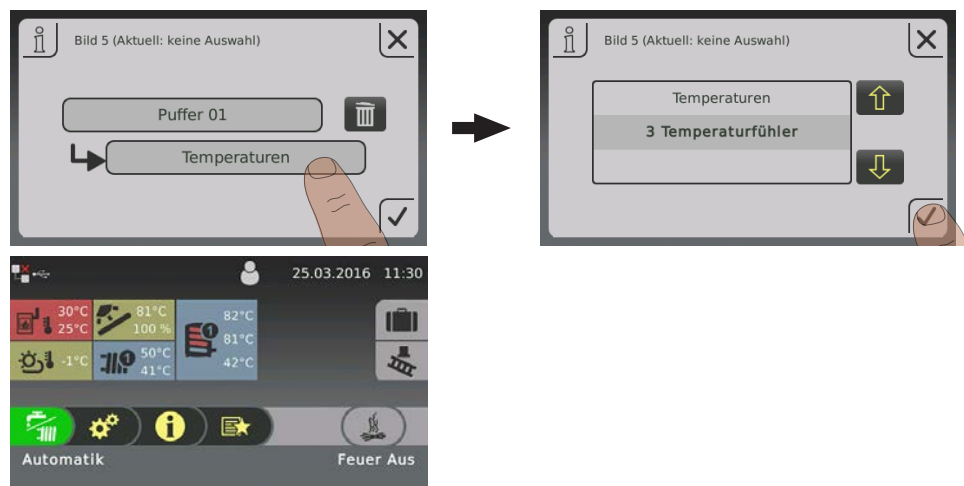
Durch Tippen auf frei wählbare Informationsanzeigen im Grundbild wird das jeweilige Menü geöffnet. Abhängig von der Anlagenkonfiguration sind folgende Auswahlmöglichkeiten verfügbar:

Menü	Auswahl	Symbol	Beschreibung
<b>Kessel</b>	Ascheentleerung in		Anzeige der verbleibenden Heizstunden bis zum Erscheinen des Hinweises "Aschebox voll, bitte entleeren".
	Temperaturen		Anzeige der Kessel- und Abgastemperatur
	Brennwertwärmetauscher <sup>1)</sup>		Anzeige der Kessel- und Abgastemperatur vor bzw. nach dem Brennwertwärmetauscher.
	Betriebsstunden		Anzeige der Betriebsstunden und der Betriebsstunden seit der letzten Wartung.
<b>Außen-temperatur</b>	Temperaturen		Anzeige der aktuellen Außentemperatur.
<b>Kessel 2</b>	Temperaturen		Anzeige der Temperatur des Zweitkessels sowie des Zustands des Brennerrelais
<b>Solar</b>	Temperaturen		Anzeige der Kollektortemperatur sowie der Ansteuerung der Kollektorpumpe.
<b>Pellets</b>	Pelletlager Restbestand		Anzeige des errechneten Restbestands im Pelletlager.
<b>Heizkreis 01 – 18</b>	Temperaturen		Anzeige der Vorlauf-Ist- bzw. Vorlauf-Solltemperatur des jeweiligen Heizkreises.
<b>Boiler 01 – 08</b>	Temperaturen		Anzeige der aktuellen Boilertemperatur sowie der Ansteuerung der Boilerpumpe des jeweiligen Boilers.
<b>Puffer 01 – 04</b>	Temperaturen		Anzeige der Puffertemperatur oben sowie unten
	3 Temperaturfühler <sup>1)</sup>		Anzeige der Puffertemperatur oben, Mitte und unten.
	4 Temperaturfühler <sup>1)</sup>		Anzeige der Puffertemperatur oben, Pufferfühler 2, Pufferfühler 3 und unten.
<b>Zirkulationspumpe</b>	Temperaturen		Anzeige des Zustands am Strömungsschalter (sofern vorhanden) sowie der aktuellen Zirkulationsrücklauftemperatur.
<b>Differenzregler</b>	Temperaturen		Anzeige der aktuellen Temperatur von Quelle und Senke des Differenzreglers

Menü	Auswahl	Symbol	Beschreibung
System	CPU/RAM-Auslastung	 	Anzeige der Auslastung des Prozessors (CPU) sowie des Arbeitsspeichers (RAM) in Prozent
1. Durch diese Auswahl werden zwei Kacheln zusammengeführt, wodurch sich die maximale Anzahl an Informationsanzeigen reduziert!			





Bei Verwendung von mehr als zwei Pufferfühlern ist eine Informationsanzeige mit Puffertemperaturen gemäß der Anzahl an Fühlern möglich. Die Darstellung erfolgt in einer über zwei Flächen verlaufenden Informationsanzeige.







### 4.3.3 Kessel ein-/ ausschalten

Das Hydraulikumfeld wird unabhängig vom Kesselstatus nach der eingestellten Betriebsart gesteuert, ➔ "[Betriebsart des Kessels ändern](#)" [▶ 29]

	<p><b>Kessel EIN</b></p> <p>Der Kessel wird aktiviert und startet nach einem Befehl vom Hydraulikumfeld. (Pufferspeicher, Heizkreis, Brauchwasser...). Heizkreise und Brauchwasserspeicher werden nach den eingestellten Programmen und Zeiten gesteuert.</p>
	<p><b>Kessel AUS</b></p> <p>Regelung stellt den Kessel kontrolliert ab und beginnt mit dem Reinigungszyklus. Der Kessel wechselt in den Betriebszustand „Kessel Aus“. Alle Kesselaggregate sind deaktiviert, Heizkreise und Brauchwasserspeicher werden nach den eingestellten Programmen und Zeiten gesteuert, die Raumaustragung bleibt aktiv!</p>

### 4.3.4 Betriebsart des Kessels ändern

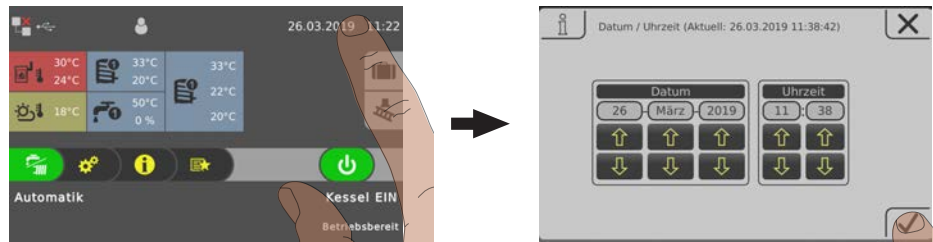
	<p>Je nach Kesseltype stehen mehrere Betriebsarten zur Verfügung, welche direkt am Grundbild des Touchdisplays geändert werden können.</p>
--	--

Betriebsart	Symbol	Beschreibung
Automatik		Heizkreise und Brauchwasserspeicher gemäß den eingestellten Heizzeiten mit Wärme versorgen.
Brauchwasser		Der Brauchwasserspeicher wird innerhalb der eingestellten Ladezeiten mit Wärme versorgt. Heizkreise sind ausgeschaltet, der Frostschutz bleibt aktiv.
Dauerlast		Der Kessel hält dauerhaft die eingestellte Kessel-Solltemperatur und stellt nur zu Reinigungszwecken ab. Heizkreise und Brauchwasserspeicher werden gemäß den eingestellten Heizzeiten mit Wärme versorgt.

**HINWEIS!** Eine detaillierte Beschreibung der Betriebsarten des Kessels in der beiliegenden Bedienungsanleitung der Kesselregelung entnehmen.

### 4.3.5 Datum und Uhrzeit ändern

Zum Ändern von Datum und Uhrzeit am Grundbild auf das angezeigte Datum sowie die Uhrzeit tippen. Jeweilige Einstellung mit „Pfeil-Auf“ und „Pfeil-Ab“ anpassen und durch Tippen auf das „Bestätigen-Symbol“ übernehmen.



### 4.3.6 Gewünschte Boilertemperatur ändern

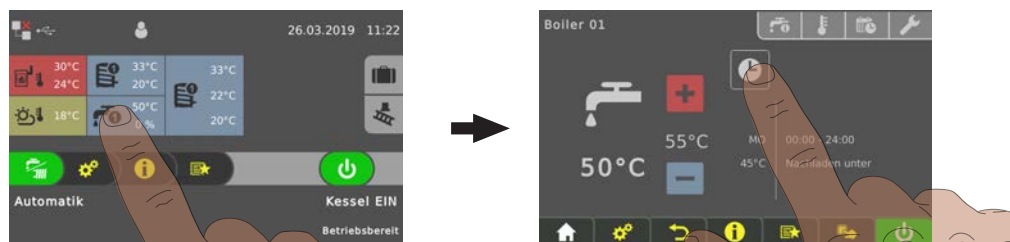


- Informationsanzeige des gewünschten Boilers antippen
- Soll-Temperatur durch Tippen auf „+“ oder „-“ anpassen



**HINWEIS!** Ist diese Auswahl in der Informationsanzeige am Grundbild nicht konfiguriert, die Komponente im Systemmenü aufrufen.

### 4.3.7 Einmaliges Extraladen eines einzelnen Boilers



- Informationsanzeige des gewünschten Boilers antippen
- Betriebsart-Symbol des Boilers antippen



- „Extraladen“-Symbol antippen
  - ↳ Einmalige Ladung des Boilers startet. Ist die eingestellte Boiler-Solltemperatur erreicht, stoppt die Ladung und das Symbol wechselt zu „Automatik“.



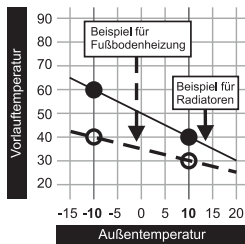
**HINWEIS!** Ist diese Auswahl in der Informationsanzeige am Grundbild nicht konfiguriert, die Komponente im Systemmenü aufrufen.

### 4.3.8 Einmaliges Extraladen aller vorhandenen Boiler

Bei mehreren Boilern wird durch die Funktion „Extraladen“ im Schnellauswahlmenü ein einmaliges Extraladen aller vorhandenen Boiler gestartet.

➔ "Schnellauswahlmenü" [▶ 26]

### 4.3.9 Heizkurve eines Heizkreises einstellen



Über die Heizkurve des Heizkreises wird in Abhängigkeit der Außentemperatur mit den zwei einstellbaren Parametern „Vorlauftemperatur bei  $-10^{\circ}\text{C}$  Außentemperatur“ und „Vorlauftemperatur bei  $+10^{\circ}\text{C}$  Außentemperatur“ eine Vorlauftemperatur errechnet.

#### Beispiel:

Die Heizkurve ist mit  $60^{\circ}\text{C}$  (bei  $-10^{\circ}\text{C}$  Außentemperatur) und  $40^{\circ}\text{C}$  (bei  $+10^{\circ}\text{C}$  Außentemperatur) definiert. Beträgt die aktuelle Außentemperatur  $-2^{\circ}\text{C}$ , ergibt sich eine errechnete Vorlauftemperatur von  $52^{\circ}\text{C}$ .

Heizkreise ohne Messung der Raumtemperatur werden mit den errechneten Werten betrieben. Um die Raumtemperatur zu beeinflussen, muss die Heizkurve angepasst werden, ➔ "Raumtemperatur ändern (Heizkreis ohne Raumfühler)" [▶ 32]

Bei Verwendung eines Raumfühlers (Analoger Fernversteller FRA, Raumbediengerät RBG 3200, Raumbediengerät RBG 3200 Touch, Raumfühler) ist ein Eingreifen in die Heizkurve nicht erforderlich. Eine Abweichung der Raum-Isttemperatur zur Raum-Solltemperatur wird automatisch durch Erhöhen / Reduzieren der Vorlauftemperatur ausgeglichen.

Bei Inbetriebnahme der Anlage wird definiert, ob der Heizkreis als „Hochtemperaturkreis“ oder „Niedertemperaturkreis“ betrieben wird. Folgende Werte werden gesetzt:

Hochtemperaturkreis
▪ Gewünschte Vorlauftemperatur bei $-10^{\circ}\text{C}$ Außentemperatur: <b><math>60^{\circ}\text{C}</math></b>
▪ Gewünschte Vorlauftemperatur bei $+10^{\circ}\text{C}$ Außentemperatur: <b><math>40^{\circ}\text{C}</math></b>
Niedertemperaturkreis
▪ Gewünschte Vorlauftemperatur bei $-10^{\circ}\text{C}$ Außentemperatur: <b><math>40^{\circ}\text{C}</math></b>
▪ Gewünschte Vorlauftemperatur bei $+10^{\circ}\text{C}$ Außentemperatur: <b><math>30^{\circ}\text{C}</math></b>

### Absenkung der Vorlauftemperatur

Außerhalb der eingestellten Heizzeiten (➔ "Zeitfenster ändern" [▶ 25]) ist der Absenkbetrieb aktiv und die errechnete Vorlauftemperatur um den einstellbaren Wert „Absenkung der Vorlauftemperatur im Absenkbetrieb“ reduziert.

### Heizgrenzen

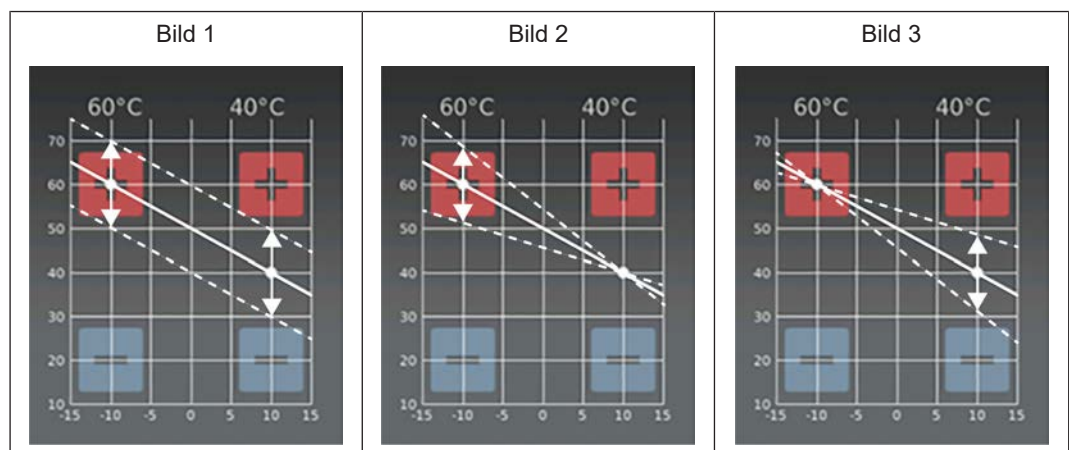
Die Außentemperaturheizgrenzen werden im Reiter „Temperaturen“ eingestellt und aktivieren / deaktivieren den Heizkreis je nach Außentemperatur bzw. Zeitpunkt.

Parameter	Auswirkung
Außentemperatur, unter der die Heizkreispumpe im Heizbetrieb einschaltet (Standard: $18^{\circ}\text{C}$ )	Steigt die Außentemperatur über den eingestellten Wert, wird der Heizkreis deaktiviert. (Pumpe aus, Mischer fährt zu)

Parameter	Auswirkung
Außentemperatur, unter der die Heizkreispumpe im Absenkbetrieb einschaltet (Standard: 7°C)	Fällt die Außentemperatur im Absenkbetrieb (Standard: 22:00 – 06:00) unter den einstellten Wert wird der Heizkreis aktiviert (Pumpe ein, Mischer regelt gemäß Heizkurve)

### 4.3.10 Raumtemperatur ändern (Heizkreis ohne Raumfühler)

Situation	Auswirkung
Raumtemperatur generell zu niedrig	Heizkurve parallel nach oben verschieben. Beide Punkte der Heizkurve um das gleiche Temperaturniveau erhöhen. (siehe Bild 1)
Raumtemperatur an kalten Tagen zu niedrig, an warmen Tagen in Ordnung	Neigung der Heizkurve ändern. Temperaturniveau der Heizkurve bei -10°C Außentemperatur erhöhen (siehe Bild 2)
Raumtemperatur an warmen Tagen zu hoch, an kalten Tagen in Ordnung	Neigung der Heizkurve ändern. Temperaturniveau der Heizkurve bei +10°C Außentemperatur reduzieren (siehe Bild 3)



Die Heizkurve kann je nach Situation durch Tippen auf „+“ oder „-“ bei +/-10°C Außentemperatur angepasst werden.

**Ist die Heizkurve zu ändern, den gewünschten Punkt bei einem Hochtemperaturkreis nie mehr als 5°C, bei einem Niedertemperaturkreis nie mehr als 3°C verändern. Nach erfolgter Änderung ein paar Tage abwarten und je nach Wohlbefinden weitere Änderungen vornehmen!**



### 4.3.11 Raumtemperatur ändern (Heizkreis mit Raumfühler)



- Informationsanzeige des gewünschten Heizkreises antippen
- Gewünschten Raumtemperatur durch Tippen auf „+“ oder „-“ anpassen



**HINWEIS!** Ist diese Auswahl in der Informationsanzeige am Grundbild nicht konfiguriert, die Komponente im Systemmenü aufrufen.

Alternativ kann die Raumtemperatur direkt am Fernversteller / Raumbediengerät angepasst werden.

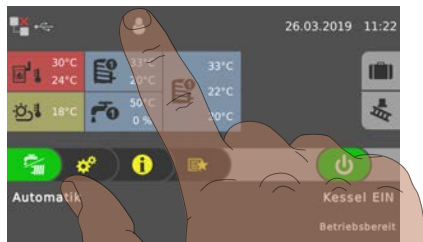
### 4.3.12 Betriebsart des Heizkreises umschalten

Durch Tippen auf das Betriebsart-Symbol im Menü des jeweiligen Heizkreises wird die Betriebsart geändert.

Vorgehensweise	Symbol	Beschreibung	
		AUS	Der Heizkreis ist ausgeschaltet. Frostschutz bleibt aktiv!
		Auto	Der Heizkreis wird nach dem eingestellten Zeitprogramm gesteuert.
		Party	Der Heizkreis wird bis zum Beginn der nächsten Heizzeit geregelt. Ein vorzeitiges Abbrechen dieser Funktion ist durch Aktivieren einer anderen Betriebsart / Funktion möglich.
		Absenken	Der Heizkreis wird bis zum Beginn der nächsten Heizzeit auf die eingestellte Absenktemperatur geregelt. Ein vorzeitiges Abbrechen dieser Funktion ist durch Aktivieren einer anderen Betriebsart/Funktion möglich.
		Extraheizen	Der Heizkreis wird ohne zeitliche Begrenzung auf die eingestellte Raumtemperatur geregelt. Ein vorzeitiges Abbrechen dieser Funktion ist durch Aktivieren einer anderen Betriebsart/Funktion möglich.
		Dauerabsenken	Der Heizkreis wird bis zum Aktivieren einer anderen Betriebsart/Funktion auf die eingestellte Absenktemperatur geregelt.

### 4.3.13 Display sperren / Bedienebene wechseln

Aus Sicherheitsgründen sind einzelne Parameter nur in bestimmten Bedienebenen sichtbar. Zum Wechseln in eine andere Ebene ist die Eingabe des jeweiligen Bedienercodes erforderlich.



- Im oberen Bereich des Grundbildes auf das Symbol der Bedienebene tippen und jeweiligen Code eingeben

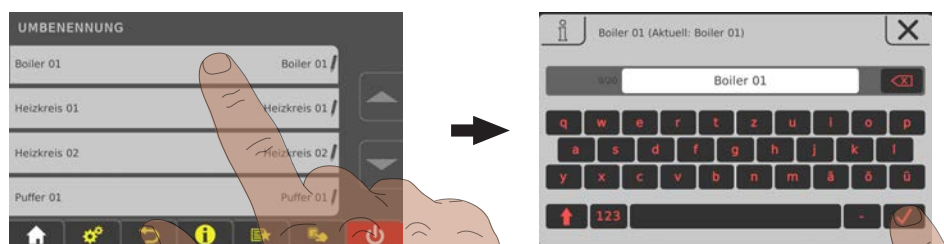
Bedienebene	Symbol	Beschreibung
<b>Bediensperre</b> (Code „0“)		In der Ebene „Bediensperre“ wird lediglich das Grundbild angezeigt. Ein Verändern von Parametern ist nicht möglich.
<b>Kunde</b> (Code „1“)		Standard-Bedienebene im Normalbetrieb der Regelung. Alle kundenspezifischen Parameter werden angezeigt und können verändert werden.
<b>Installateur</b>		Freigabe der Parameter zum Anpassen der Regelung an die Komponenten (sofern konfiguriert) der Anlage. Alle Parameter sind verfügbar.
<b>Service</b>		

### 4.3.14 Komponenten umbenennen

Die Bezeichnungen von Boiler, Puffer und Heizkreise können frei gewählt werden. Für die Benennung stehen max. 20 Zeichen zur Verfügung.



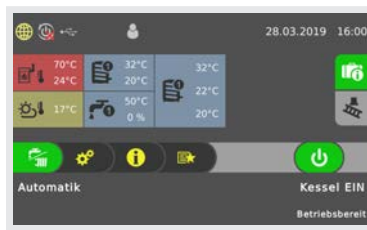
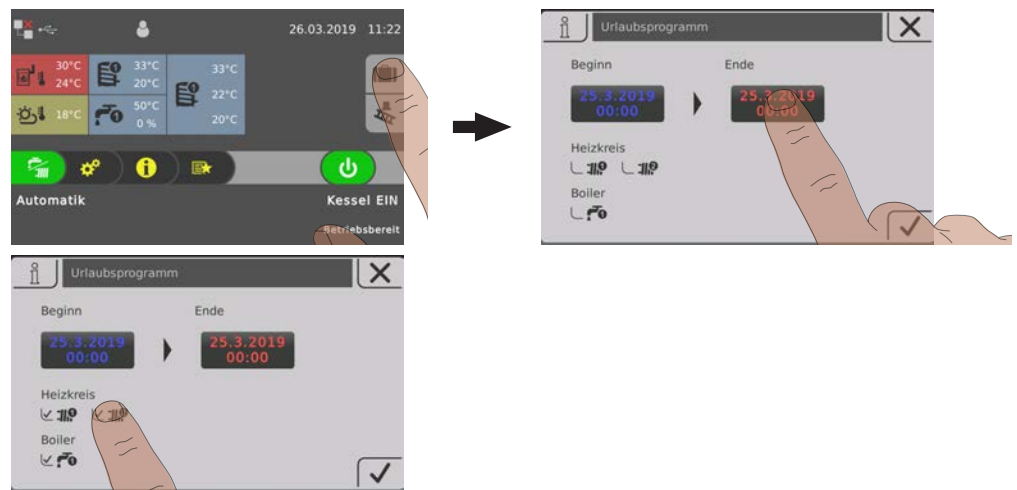
- Im Systemmenü zum Menü „Anlage“ navigieren und das Untermenü „Umbenennung“ öffnen



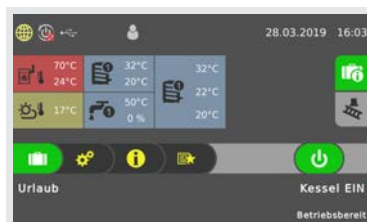
- Die gewünschte Komponente antippen und mithilfe der Tastatur umbenennen

### 4.3.15 Urlaubsprogramm konfigurieren

Durch Einstellen eines Beginn- und Enddatums im Urlaubsprogramm wird eine Zeitspanne festgelegt, in der ein aktiver Heizkreis auf die eingestellte Absenktemperatur geregelt sowie ein aktivierter Boiler nicht geladen wird. Die eventuell eingestellte Legionellen-Aufheizung bleibt weiterhin aktiv.



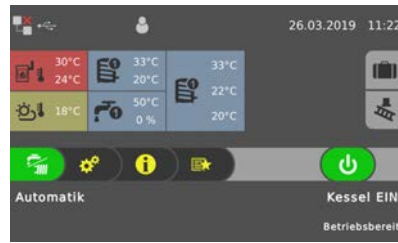
Befindet sich das eingestellte Beginn-Datum in der Zukunft, ist das „Reisekoffer“-Symbol grün hinterlegt.



Ist die eingestellte Beginnzeit des Urlaubsprogramms erreicht, wechselt der Kessel in die Betriebsart „Urlaub“

Durch Tippen auf das „Reisekoffer“-Symbol kann das Urlaubsprogramm vorzeitig beendet werden. Der Kessel wechselt anschließend in die zuvor aktivierte Betriebsart (Brauchwasser = Darstellung „Wasserhahn“, Automatik = Darstellung „Wasserhahn/Heizkörper“).



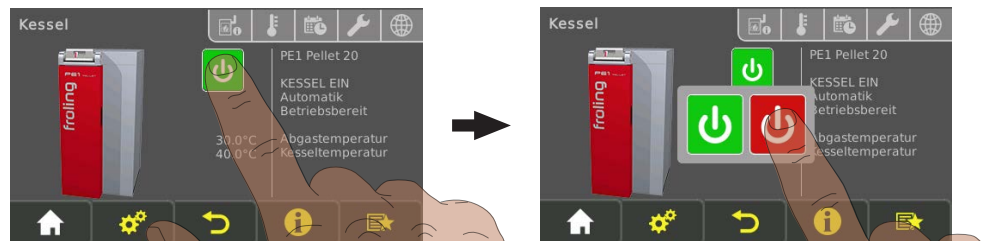


## 4.4 Kessel am Raumbediengerät ein-/ausschalten

### Voraussetzung:

- Kessel-Bedienrecht ist für das Raumbediengerät konfiguriert

Ist das Fernschalten des Kessels ebenfalls aktiviert (☞ ["Anzeige-Symbole für froeling-connect / Fernschalten"](#) [▶ 23]), kann der Kessel am Raumbediengerät ein- und ausgeschaltet werden.













☐ Kessel durch Tippen auf den aktuellen Betriebszustand ein-/ausschalten

## 4.5 Pelletverbrauch-Zähler nach Brennstofflieferung anpassen

### 4.5.1 Hinweise zur Befüllung von Lagerräumen

Bei Arbeiten im  
Lagerraum:

		Verletzungsgefahr durch bewegliche Bauteile! Vor dem Betreten des Lagerraums Fördereinrichtung abschalten!
		Beim Reinigen des Lagerraums kann es zu erhöhter Staubbelastung kommen. Für Arbeiten im Lagerraum Staubmaske verwenden!
		Vor dem Betreten den Lagerraum ausreichend belüften. Aufenthalt nur bei geöffneter Tür und unter Aufsicht einer zweiten Person. Grenzwert der CO-Konzentration (< 30ppm) beachten!
		Im Brennstofflagerraum besteht Rutschgefahr durch glatte Oberflächen!
		Zutritt für Unbefugte verboten! Kinder fernhalten! Brennstofflagerraum versperrt halten und Schlüssel gesichert verwahren!
		Feuer, offenes Licht und Rauchen im Lagerraum verboten!

#### **VORSICHT**

Beim Befüllen des Lagerraums bei eingeschaltetem Kessel

**Sachschaden und daraus resultierende Verletzungen möglich!**

Beim Befüllen des Brennstoff-Lagerraumes gilt:

- Kessel durch Tippen auf "Kessel AUS" abschalten
  - ↳ Kessel stellt geregelt ab und wechselt in den Betriebszustand "Kessel Aus"
- Kessel mindestens eine halbe Stunde auskühlen lassen

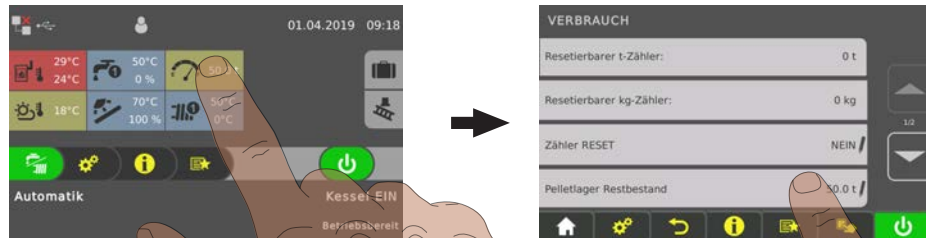
Nach dem Abkühlen des Kessels:

- Lagerraum vor der Befüllung auf Feinanteil prüfen und ggf. reinigen
- Alle Öffnungen des Lagerraums staubdicht verschließen
- Lagerraum mit Pellets befüllen
  - ↳ Nur zulässige Pellet verwenden!
    - ↳ ["Bestimmungsgemäße Verwendung" \[▶ 9\]](#)

### 4.5.2 Restbestand im Pelletlager korrigieren

Für die verfügbare Brennstoffmenge im Lagerraum folgende Werte addieren:

- Restbestand im Lagerraum vor Befüllung
- Nachgefüllte Menge durch den Pelletslieferanten



- ☐ Im Menü „Verbrauch“ den Parameter „Pelletlager Restbestand“ wählen und errechneten Wert eingeben

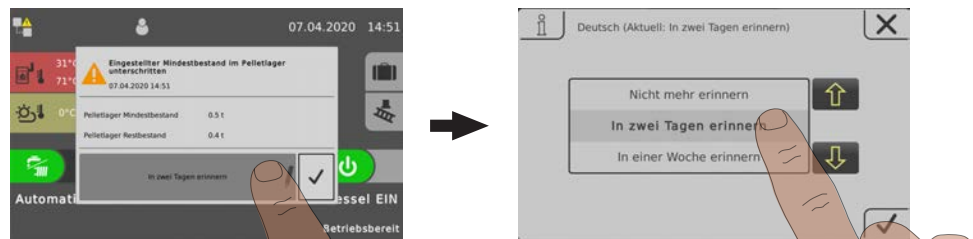
### 4.5.3 Automatische Benachrichtigung für Mindestbestand einstellen



- ☐ Im Menü „Verbrauch“ den Parameter „Pelletlager Mindestbestand“ wählen und gewünschten Wert eingeben

**TIPP:** Als Wert für den Mindestbestand ca. 10% der Lagerraumkapazität wählen.

Bei Erreichen des eingestellten Mindestbestands im Pellets-Lagerraum wird eine Meldung am Kesseldisplay angezeigt:



- ☐ Durch Tippen auf das „Stift“-Symbol Auswahl treffen und bestätigen

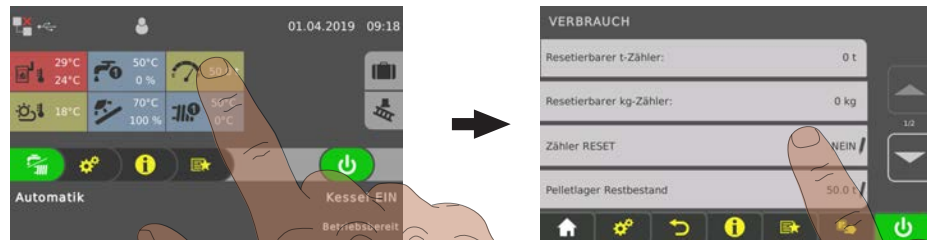
- ↳ Nicht mehr erinnern
- ↳ In zwei Tagen erinnern
- ↳ In einer Woche erinnern

#### 4.5.4 Pelletverbrauch-Zähler zurücksetzen

Der Pelletverbrauch-Zähler gibt den Verbrauch von Pellets in den Parametern „Resetierbarer t-Zähler“ und „Resetierbarer kg-Zähler“ in Tonnen- bzw. Kilogramm-Schritten an. Durch Zurücksetzen werden beide Werte auf „0“ gestellt.

Verwendungsbeispiele für den Zähler:

- Monatliche Buchführung zur Veranschaulichung von saisonalen Änderungen des Pelletsverbrauchs
- Saisonale Buchführung (z.B. in den Wintermonaten) zur Veranschaulichung von jährlichen Änderungen des Pelletverbrauchs

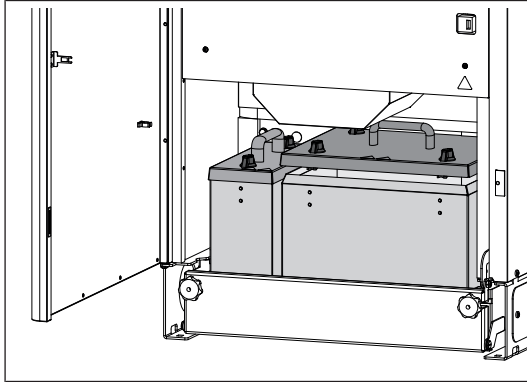


- Im Menü „Verbrauch“ den Parameter „Zähler RESET“ auf „JA“ stellen
  - ↳ Werte der Parameter „Resetierbarer t-Zähler“ und „Resetierbarer kg-Zähler“ werden auf „0“ zurückgesetzt
  - ↳ Parameter „Zähler RESET“ wird wieder auf „NEIN“ zurückgesetzt

## 4.6 Füllstand des Aschebehälters prüfen und bei Bedarf entleeren

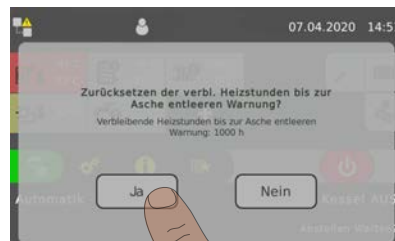
Der Aschebehälter muss je nach Energiebedarf und Brennstoffqualität in entsprechenden Intervallen entleert werden. Bei diesen Intervallen auch Durchbrandsteine, Brennkammer und Rost kontrolliert werden.

### 4.6.1 Füllstand der Aschebehälter prüfen



- Isoliertür öffnen
- Verschlüsse am Deckel beider Aschebehälter durch Drehen gegen den Uhrzeigersinn öffnen
- Deckel abnehmen und Füllstand kontrollieren
- Deckel wieder aufsetzen und mit Verschlüsse fixieren

*Zähler zurücksetzen* Am Kesseldisplay wird die Meldung „Zurücksetzen der verbl. Heizstunden bis zur Asche entleeren Warnung?“ angezeigt:



Wird Aschebehälter entleert:

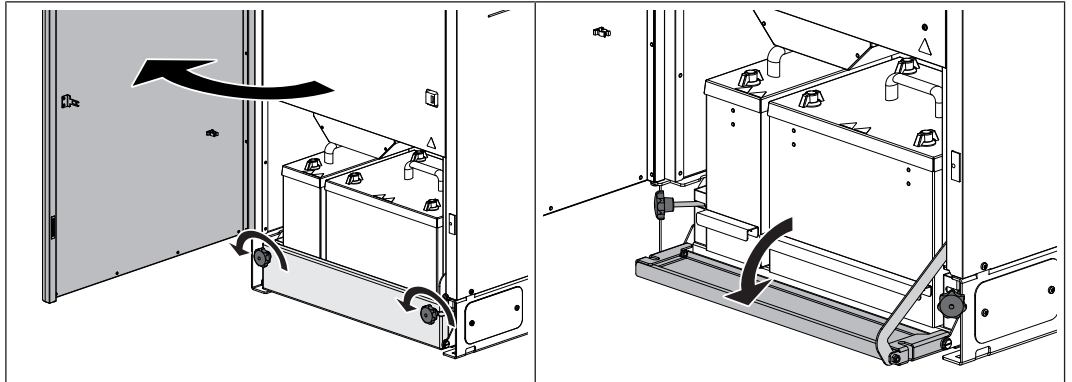
- Meldung durch Tippen auf „JA“ bestätigen
  - ↳ Zähler der verbleibenden Heizstunden wird auf den voreingestellten Wert zurückgesetzt

Wird Aschebehälter nicht entleert:

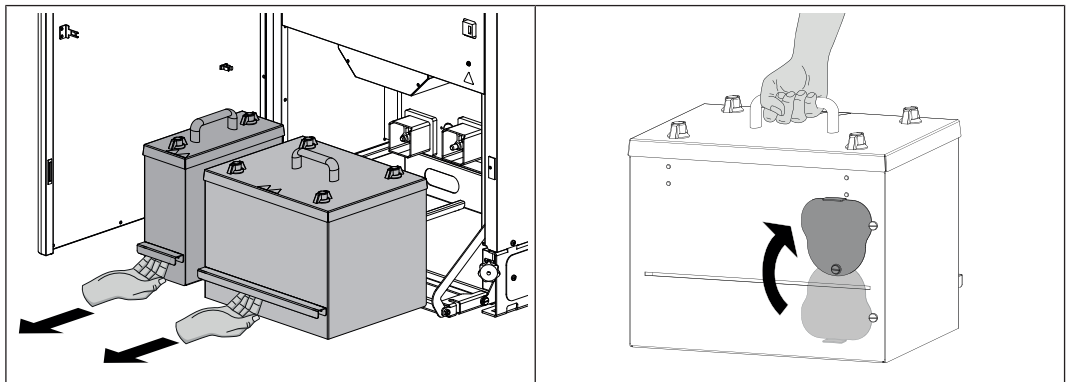
- Meldung durch Tippen auf „NEIN“ schließen
  - ↳ Zähler der verbleibenden Heizstunden bleibt unverändert



## 4.6.2 Aschebehälter entleeren



- Vordere Isoliertür öffnen
- Sterngriffe lockern und zur Seite schwenken
- Blende nach vorne klappen



- Beide Aschebehälter herausziehen
- Öffnung an der Rückseite mit Schieber verschließen
- Aschebehälter zur Entleerstelle transportieren

## 4.7 Spannungsversorgung ausschalten

### **WARNUNG**

Beim Ausschalten des Hauptschalters im Automatikbetrieb:

**Schwerwiegende Störung der Verbrennung und in weiterer Folge schwerste Unfälle möglich!**

Vor dem Ausschalten des Hauptschalters:

- Kessel durch Tippen auf „Kessel Aus“ ausschalten
  - ↳ Kessel stellt geregelt ab und wechselt nach dem Reinigungszyklus in den Betriebszustand "Kessel Aus"
  
- Hauptschalter ausschalten
  - ↳ Kesselregelung ist ausgeschaltet
  - ↳ Alle Komponenten des Kessels sind ohne Spannungsversorgung



**HINWEIS! Frostschutz-Funktion ist nicht mehr aktiv!**

## 5 Instandhalten der Anlage

### 5.1 Allgemeine Hinweise zur Instandhaltung

#### **GEFAHR**



Bei Arbeiten an elektrischen Komponenten:

#### **Lebensgefahr durch Stromschlag!**

Für Arbeiten an elektrischen Komponenten gilt:

- Arbeiten nur durch eine Elektrofachkraft durchführen lassen
- Geltende Normen und Vorschriften beachten
- ↪ Arbeiten an elektrischen Komponenten durch Unbefugte ist verboten

#### **WARNUNG**



Bei Kontroll- und Reinigungsarbeiten mit eingeschaltetem Hauptschalter:

#### **Schwere Verletzungen durch automatisches Anfahren des Kessels möglich!**

Vor Inspektions- und Reinigungsarbeiten am/im Kessel:



- Kessel durch Tippen auf „Kessel Aus“ ausschalten  
Kessel stellt geregelt ab und wechselt in den Betriebszustand "Kessel Aus"
- Kessel mind. 1 Stunde auskühlen lassen
- Hauptschalter ausschalten und gegen Wiedereinschalten sichern

#### **WARNUNG**



Bei Inspektions- und Reinigungsarbeiten am heißen Kessel:

#### **Schwere Verbrennungen an heißen Teilen und am Abgasrohr möglich!**

Daher gilt:



- Bei Arbeiten am Kessel generell Schutzhandschuhe tragen
- Kessel nur an den vorgesehenen Handgriffen bedienen
- Vor Beginn der Arbeiten Kessel ausschalten und mind. 1 Stunde auskühlen lassen

#### **WARNUNG**



Bei unsachgemäßer Inspektion und Reinigung:

#### **Falsche oder fehlende Inspektion und Reinigung des Kessels kann zu schwerwiegender Störung der Verbrennung (z.B. spontane Entzündung von Schwelgasen / Verpuffung) und in weiterer Folge zu schwersten Unfällen und Sachschäden führen!**

Daher gilt:

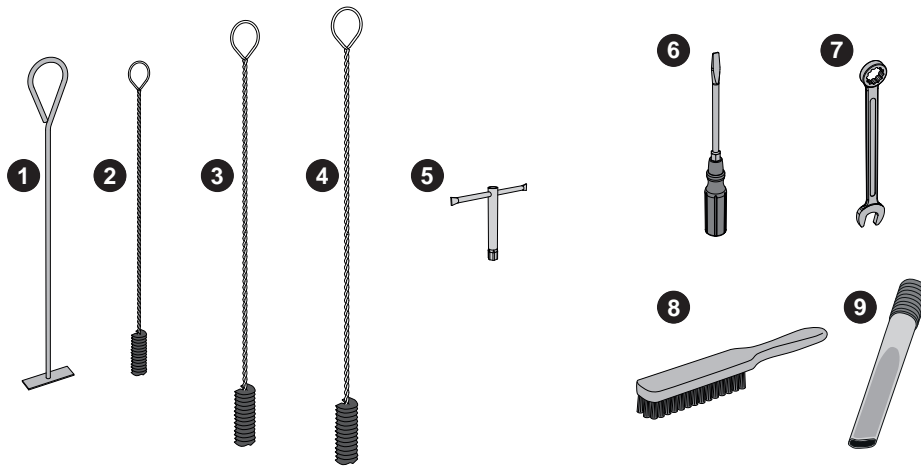
- Den Kessel entsprechend den Hinweisen reinigen. Dabei Anweisungen der Bedienungsanleitung des Kessels beachten!

#### **HINWEIS**

Wir empfehlen das Führen eines Wartungsbuches gemäß ÖNORM M7510 bzw. Technischer Richtlinie für vorbeugenden Brandschutz (TRVB)

## 5.2 Benötigte Hilfsmittel

Zur Durchführung von Reinigungs- und Instandhaltungsarbeiten sind folgende Hilfsmittel erforderlich:



Im Lieferumfang enthalten:	
1	Flachschaber
2	Kunststoff-Reinigungsbürste (25 x 50 x 750) zur Reinigung des AGR-Kanals
3	Reinigungsbürste (24 x 50 x 1200) zur Reinigung der WOS-Federn
4	Edelstahl-Reinigungsbürste (Ø 56 x 1350) bei Brennwertkessel
5	Steckschlüssel SW 13 mm

Im Lieferumfang nicht enthalten:	
6	Schraubendreher-Satz (Kreuzschlitz, Schlitz, Torx T20, T25, T30)
7	Gabel- oder Ringschlüsselsatz
8	Kleiner Besen oder Reinigungsbürste
9	Aschesauger

## 5.3 Instandhaltungsarbeiten durch den Betreiber

- Eine regelmäßige Reinigung des Kessels verlängert die Lebensdauer und ist Grundvoraussetzung für einen störungsfreien Betrieb!
- Empfehlung: Bei Reinigungsarbeiten einen Aschesauger verwenden!

**Die im Zuge der Instandhaltung demontierten Kesselkomponenten nach abgeschlossenen Arbeiten in sinngemäß umgekehrter Reihenfolge wieder montieren.**

### 5.3.1 Wöchentliche Inspektion

#### Anlagendruck kontrollieren



- Anlagendruck am Manometer ablesen
    - ↳ Wert muss um 20% über dem Vorspanndruck des Ausdehnungsgefäßes liegen
- HINWEIS! Position des Manometers und Nenndruck des Ausdehnungsgefäßes gemäß den Angaben ihres Installateurs beachten!**

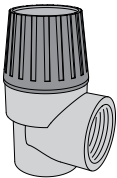
Wird der Anlagendruck weniger:

- Wasser nachfüllen
- HINWEIS! Tritt dies häufig auf, ist die Heizungsanlage undicht! Installateur verständigen**

Sind große Druckschwankungen zu beobachten:

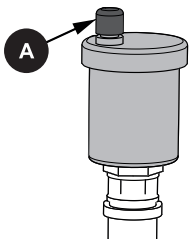
- Ausdehnungsgefäß durch den Fachmann überprüfen lassen

#### Sicherheitsventil kontrollieren



- Sicherheitsventil regelmäßig auf Dichtheit und Verschmutzung prüfen
- HINWEIS! Die Inspektionsarbeiten sind gemäß Herstellerangaben durchzuführen!**

#### Schnell-Entlüfter kontrollieren



- Alle Schnellentlüfter des gesamten Heizungssystems regelmäßig auf Dichtheit kontrollieren
  - ↳ Bei Austritt von Flüssigkeiten Schnellentlüfter austauschen

**HINWEIS! Die Entlüftungskappe (A) muss lose sein (ca. zwei Umdrehungen aufschrauben), um eine korrekte Funktion zu gewährleisten.**

### 5.3.2 Wiederkehrende Kontrolle und Reinigung

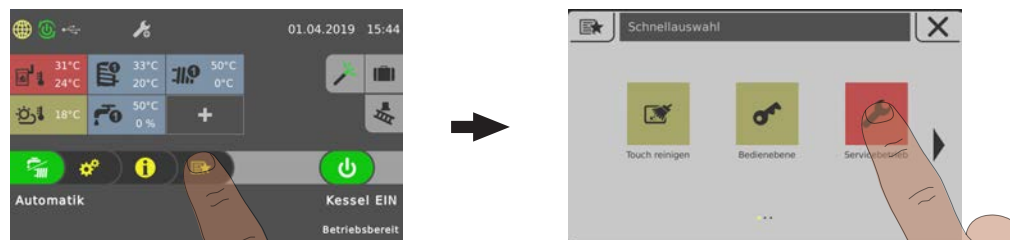
Je nach Betriebsstunden und Brennstoff-Qualität ist der Kessel in entsprechenden Intervallen zu kontrollieren und zu reinigen.

Die wiederkehrende Kontrolle und Reinigung ist nach spätestens 2500 Betriebsstunden oder mindestens einmal jährlich durchzuführen. Bei problematischen Brennstoffen (z. B. hoher Aschegehalt) sind die Arbeiten entsprechend häufiger durchzuführen.

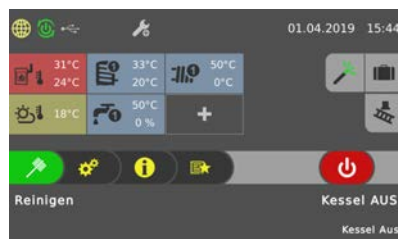
#### Durchbrandring und Brenner reinigen

- Kessel durch Tippen auf „Kessel aus“ ausschalten
- Kessel mindestens eine Stunde auskühlen lassen
- Servicebetrieb wie folgt beschrieben aktivieren

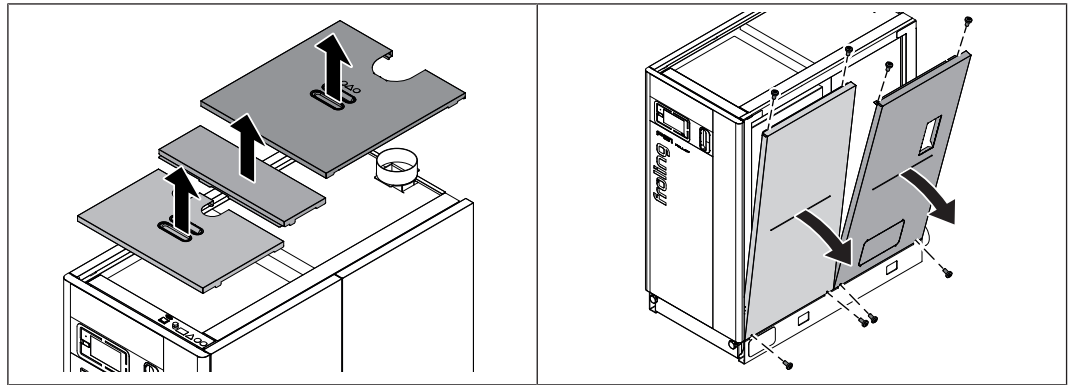
*Servicebetrieb aktivieren:* Im Servicebetrieb dreht der Saugzug mit geringer Drehzahl. Dadurch wird der Reinigungsvorgang durch Absaugen der aufgewirbelten Asche unterstützt.



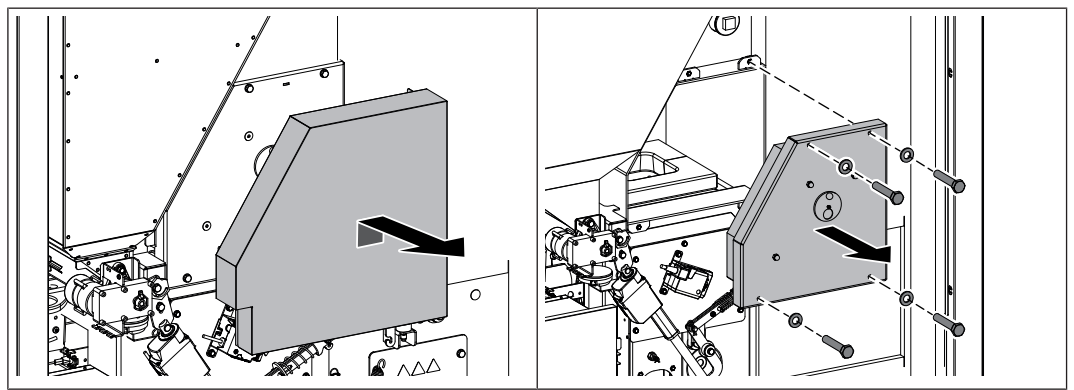
- Im Schnellauswahlmenü auf „Servicebetrieb“ tippen



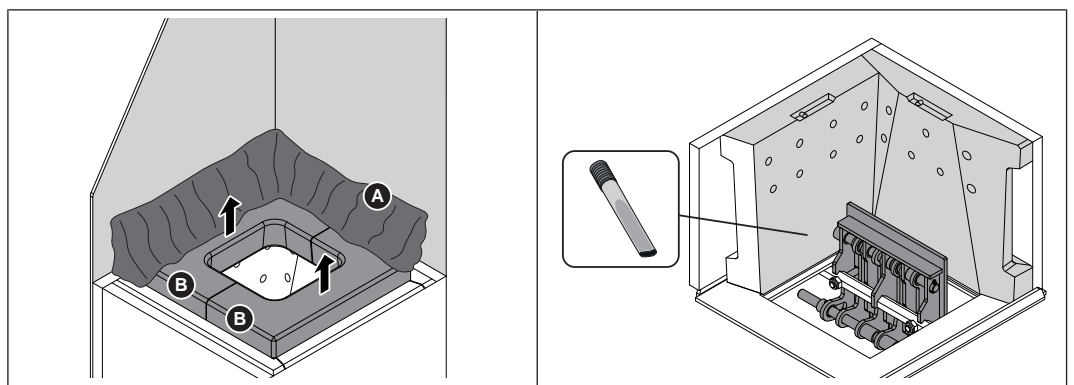
- Nach kesselspezifischen Abläufen wird die Betriebsart „Reinigen“ aktiviert
  - ↳ Sobald dieser Zustand angezeigt wird, kann der Reinigungsvorgang gestartet werden.



- Deckeln an der Oberseite des Kessels abnehmen
- Beide Seitenteile demontieren



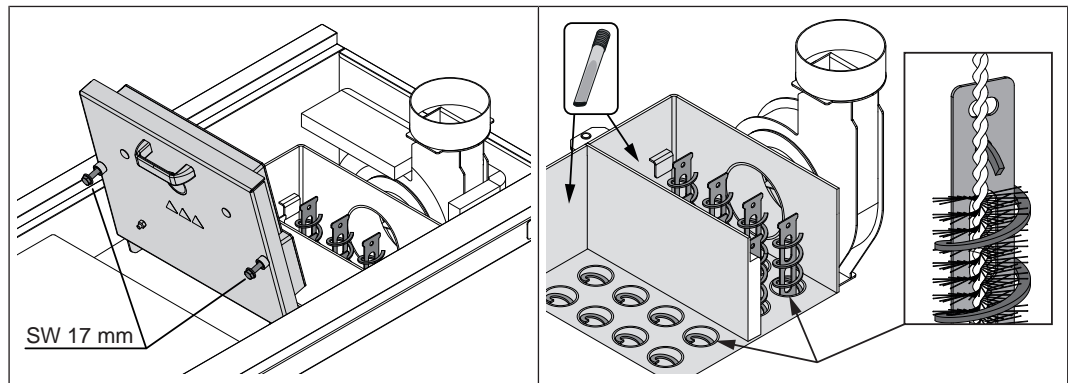
- Abdeckung nach oben aushängen
- Brennkammerdeckel mit mitgeliefertem Steckschlüssel demontieren
  - ↪ Steckschlüssel in Werkzeugklemme an der Innenseite der Isoliertür befestigt



- Aschekegel (A) mit Besen entfernen
- Beide Durchbrandsteine (B) entfernen und vorsichtig reinigen
- Ascheablagerungen an den Wänden der gesamten Brennkammer und der Brennkammersteine mit Besen entfernen
  - ↪ Aschesauger empfohlen
  - ↪ Asche nicht auf Rost werfen
- Brennkammersteine und Verbrennungsrost auf grobe Verunreinigungen kontrollieren und ggf. reinigen

### **Wärmetauscher und WOS-Federn reinigen**

- Kessel durch Tippen auf „Kessel AUS“ geregelt abstellen
- Kessel am Hauptschalter ausschalten und mindestens eine Stunde abkühlen lassen

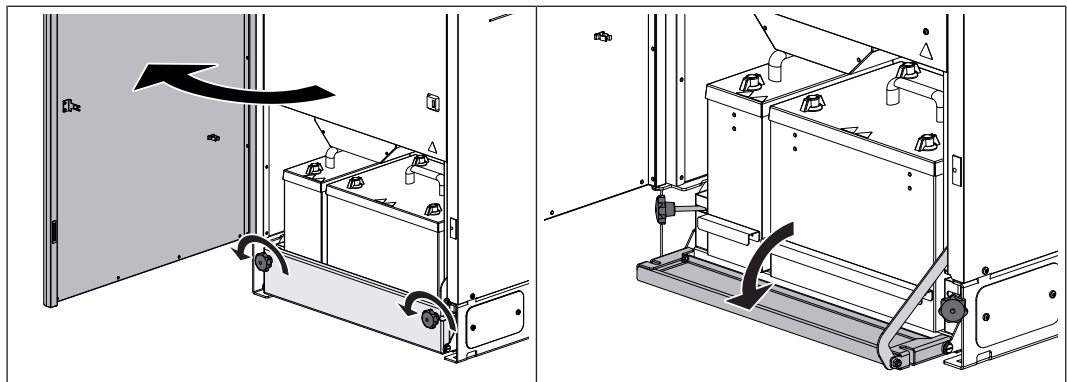


- Verschraubung (SW 17 mm) lösen und Wärmetauscherdeckel öffnen
- Gesamten Abgas-Sammelraum mit Aschesauger reinigen
- WOS-Federn mit Reinigungsbürste auf beiden Seiten des Innenblechs reinigen

**HINWEIS! WOS-Federn müssen zum Reinigen nicht ausgebaut werden!**

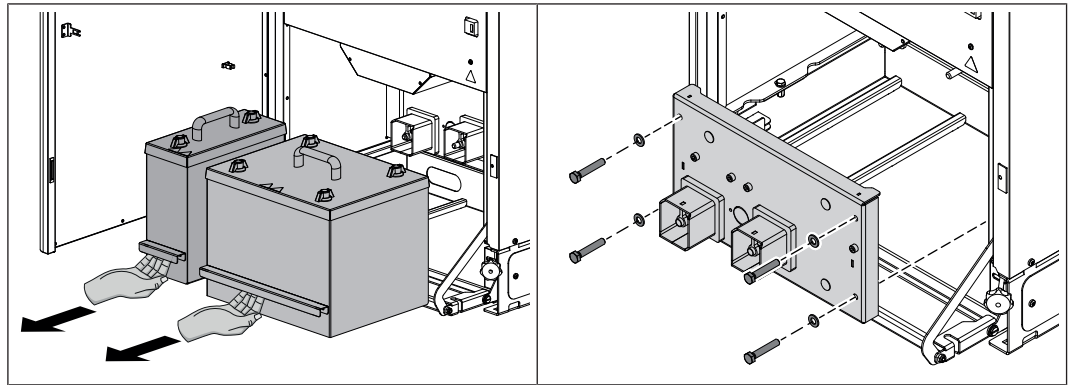
### **Bereich unter Brennraum reinigen**

- Kessel durch Tippen auf „Kessel AUS“ geregelt abstellen
- Kessel am Hauptschalter ausschalten und mindestens eine Stunde abkühlen lassen

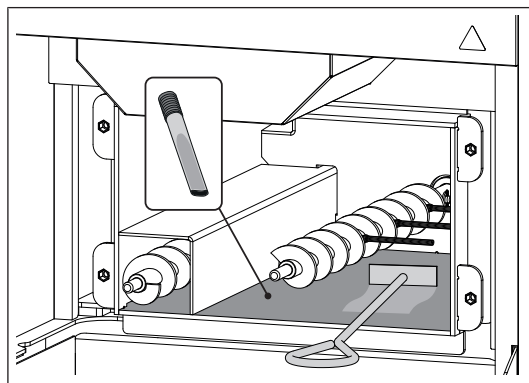


- Vordere Isoliertür öffnen
- Sterngriffe lockern und zur Seite schwenken
- Blende nach vorne klappen





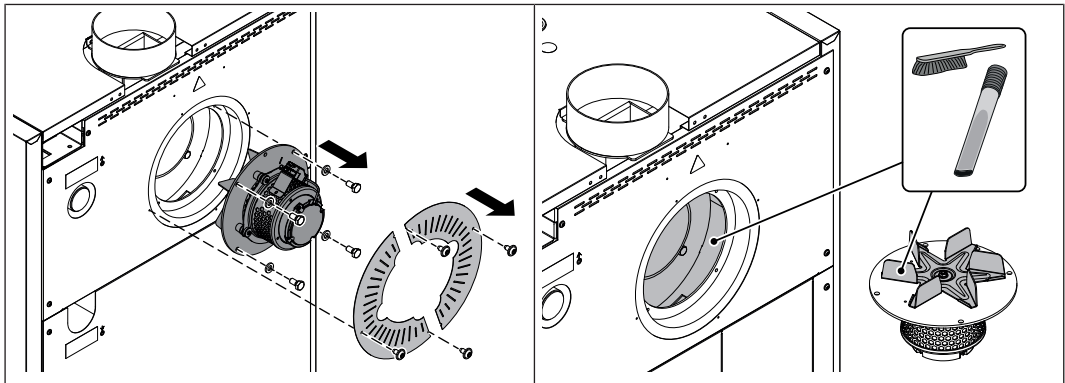
- Beide Aschebehälter herausziehen
- Dahinterliegende Konsole der Aschebehälter demontieren



- Asche unterhalb des Brennraums entfernen
  - ↪ Aschesauger und mitgelieferten Flachschaaber verwenden

## Saugzuggebläse reinigen

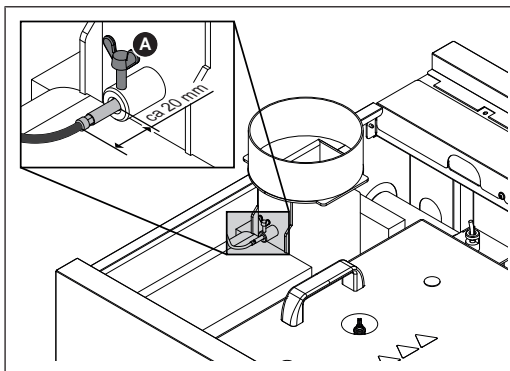
- Kessel durch Tippen auf „Kessel AUS“ geregelt abstellen
- Kessel am Hauptschalter ausschalten und mindestens eine Stunde abkühlen lassen



- Anschlusskabel des Saugzuggebläses abstecken
- Saugzugblenden und Saugzuggebläse demontieren
  - ↳ Darauf achten, dass Dichtung am Saugzuggehäuse nicht beschädigt wird!
- Ventilatorrad mit einer weichen Bürste oder Pinsel von innen nach außen reinigen
- Verunreinigungen und Ablagerungen im Saugzuggehäuse beseitigen

## Abgasfühler reinigen

- Kessel durch Tippen auf „Kessel AUS“ geregelt abstellen
- Kessel am Hauptschalter ausschalten und mindestens eine Stunde abkühlen lassen



- Flügelschraube (A) lockern und Abgasfühler herausziehen
- Abgasfühler mit einem sauberen Tuch reinigen
- Abgasfühler soweit einschieben, dass ca. 20 mm aus Buchse ragt

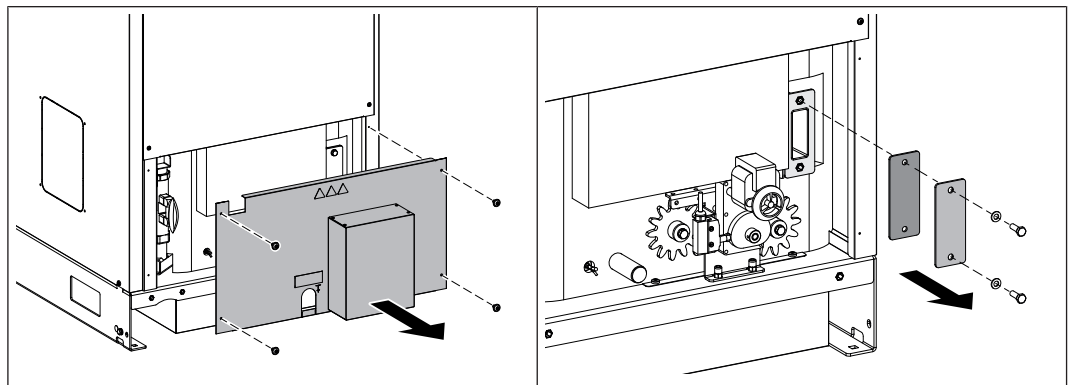
## Abgasrohr reinigen

- Revisionsdeckel am Verbindungsrohr demontieren
- Verbindungsrohr zwischen Kessel und Kamin mit Kaminkehrerbürste reinigen
  - ↳ Je nach Verlegeart der Abgasrohre und Kaminzug kann eine jährliche Reinigung nicht ausreichen!

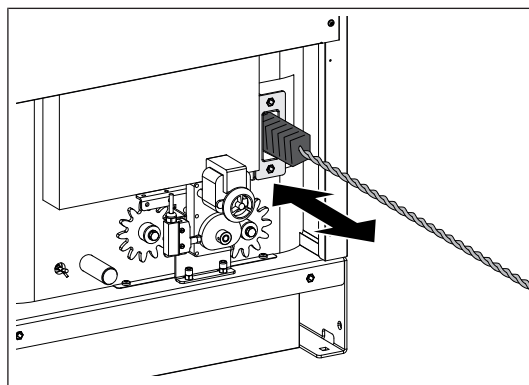
## Zugreglerklappe prüfen

- Zugreglerklappe auf Leichtgängigkeit prüfen

## AGR-Kanal reinigen



- Unteres Rückenteil demontieren
- Abdeckung am AGR-Kanal demontieren



- AGR-Kanal mit Reinigungsbürste reinigen

## Kondensatablauf überprüfen (bei Brennwert-Wärmetauscher)

- Kessel durch Tippen auf „Kessel AUS“ geregelt abstellen
- Kessel am Hauptschalter ausschalten und mindestens eine Stunde abkühlen lassen

### **VORSICHT**



Bei Reinigungsarbeiten am Siphon sowie an der Abflusswanne:

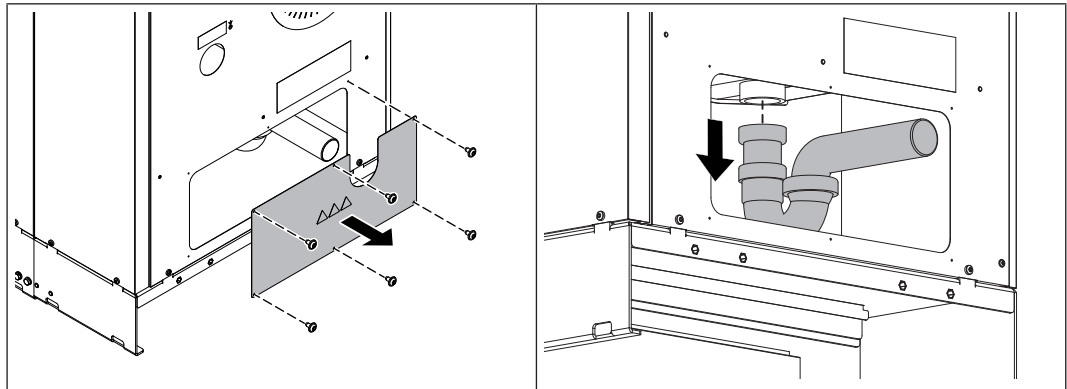
**Gefahr viraler oder bakterieller Infektion durch kontaminiertes Kondens- bzw. Reinigungswasser!**




Daher gilt:

- Beim Hantieren mit Kondensat wasserdichte Schutzhandschuhe verwenden

**HINWEIS!** Bei verstopftem Kondensatablauf füllt sich die Abflusswanne mit Kondensat und verhindert so den Abgasweg in den Kamin, was in weiterer Folge zu Störungen in der Verbrennung führt. Daher ist es wichtig, dass der Kondensatablauf regelmäßig kontrolliert wird!



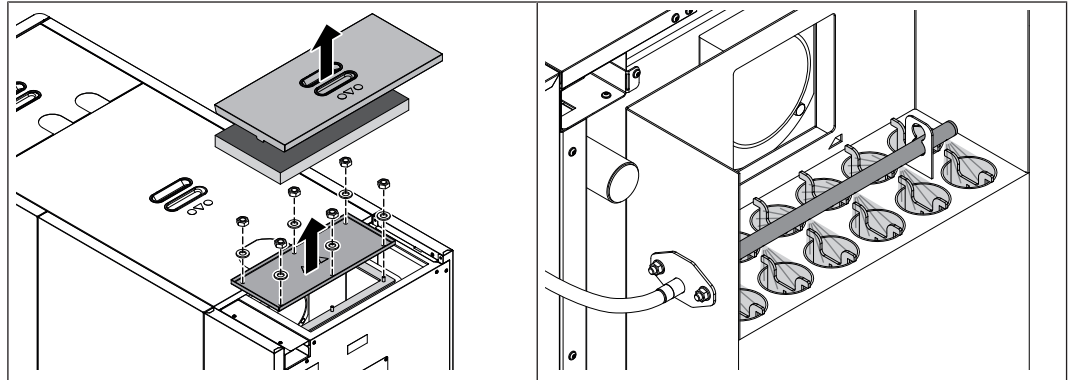
An der Kesselrückseite:

- Deckel am Kondensatablauf entfernen
- Siphon abschrauben und auf Schmutz und Ablagerungen kontrollieren
- Kondensatablauf bis zur Einmündung in das Abwassersystem kontrollieren und ggf. reinigen
  -  Eine kontinuierliche Kondensatableitung in das Abwassersystem muss sichergestellt werden!

## Spülwasser-Reinigung prüfen (bei Brennwert-Wärmetauscher)

- Kessel durch Tippen auf „Kessel AUS“ geregelt abstellen
- Kessel mindestens eine Stunde auskühlen lassen

**Hauptschalter des Kessels NICHT ausschalten!**



- Deckel und Wärmedämmung am Brennwert-Wärmetauscher abnehmen
- Revisionsdeckel öffnen

Bei leichter Verschmutzung der Wärmetauscherrohre kann die Spüleinrichtung auf korrekte Abreinigung kontrolliert werden. Bei starker Verschmutzung muss der Wärmetauscher zuerst gereinigt werden, ➔ ["Wärmetauscher und WOS-Federn reinigen" \[▶ 48\]](#)

- Spüleinrichtung an der Regelung manuell betätigen:



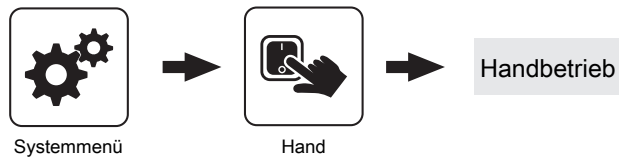
- Im Menü „Handbetrieb“ den Parameter „Brennwertwärmetauscher manuell spülen – nur in Kessel Aus / Betriebsbereit“ für ca. 10 Sekunden auf „JA“ stellen
  - ↪ Bei Verlassen des Menüs wird die Spülung beendet
- Wärmetauscherrohre auf Reinigungszustand kontrollieren
  - ↪ Bei ungleichmäßiger Abreinigung Düsen der Spüleinrichtung auf Verstopfung (Kalk, Schmutz, ...) kontrollieren

## Sieb der Spüleinrichtung reinigen (bei Brennwert-Wärmetauscher)

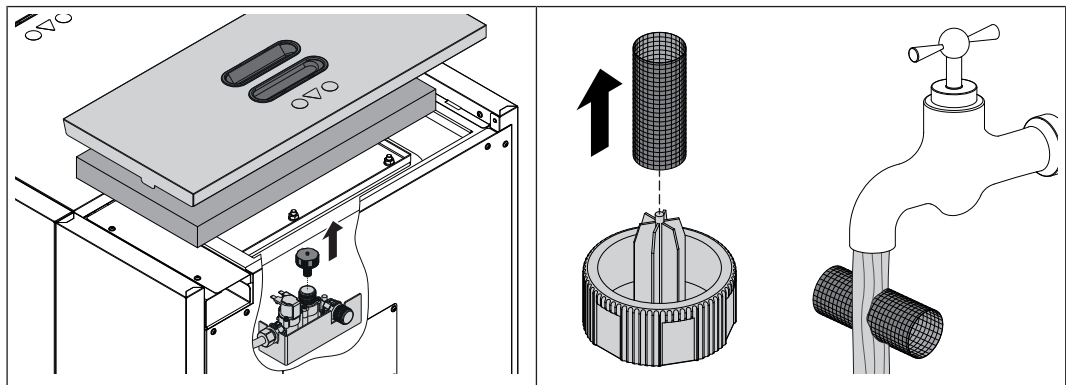
- Kessel durch Tippen auf „Kessel AUS“ geregelt abstellen
- Kessel mindestens eine Stunde auskühlen lassen

**Hauptschalter des Kessels NICHT ausschalten!**

- Absperrhahn am Wasserzulauf schließen
- Spüleinrichtung an der Regelung manuell betätigen, um die Spüleitung zu entleeren



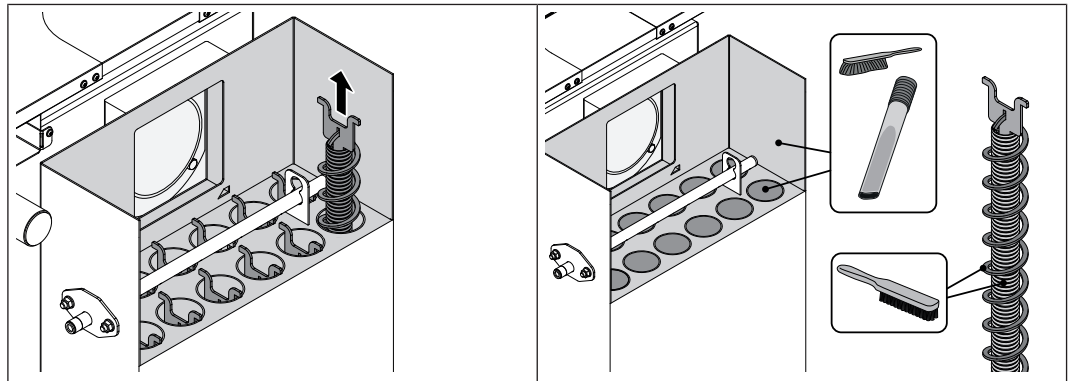
- Im Menü „Handbetrieb“ den Parameter „Brennwertwärmetauscher manuell spülen - nur in Kessel Aus / Betriebsbereit“ für ein paar Sekunden auf „JA“ stellen
  - ↳ Bei Verlassen des Menüs wird die Spülung beendet



- Deckel und Wärmedämmung über Brennwert-Wärmetauscher abnehmen
- Filterdeckel abschrauben
- Sieb entnehmen und unter fließendem Wasser gründlich reinigen

### Wärmetauscher und WOS-Federn reinigen (bei Brennwert-Wärmetauscher)

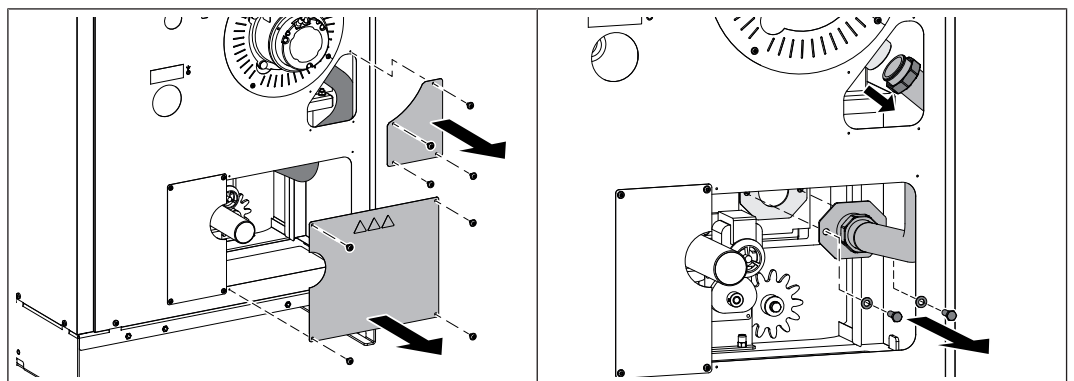
- Kessel durch Tippen auf „Kessel AUS“ geregelt abstellen
- Kessel am Hauptschalter ausschalten und mindestens eine Stunde abkühlen lassen



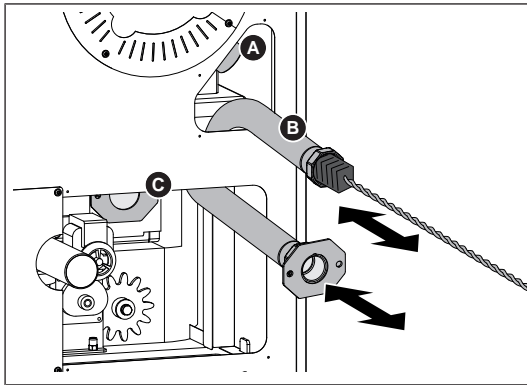
- Alle WOS-Federn aus Brennwert-Wärmetauscher ziehen
- WOS-Federn und Wärmetauscherrohre mit mitgelieferter Edelstahl-Bürste reinigen
- Gesamten Abgas-Sammelraum mit Aschesauger reinigen

**HINWEIS! Alle Komponenten aus Edelstahl NUR mit mitgelieferter Edelstahlbürste reinigen!**

### AGR-Kanal reinigen (bei Brennwert-Wärmetauscher)



- Linke Abdeckung am Siphon und neben Saugzuggebläse demontieren
- Flexiblen AGR-Schlauch am Saugzuggehäuse und Kesselkörper demontieren



- Komponenten mit Reinigungsbürste reinigen
  - ↳ Muffe am Saugzuggehäuse (A)
  - ↳ Flexibler AGR-Schlauch (B)
  - ↳ AGR-Kanal (C)

### Elektrode reinigen (bei elektrostatischem Partikelabscheider)

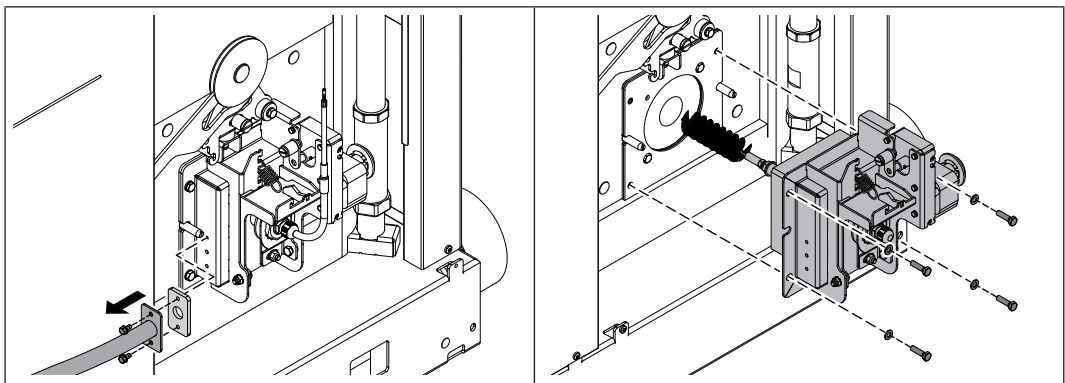
#### **⚠ VORSICHT**



Erhöhte Staubbelastung bei Instandhaltungsarbeiten am elektrostatischen Partikelabscheider!

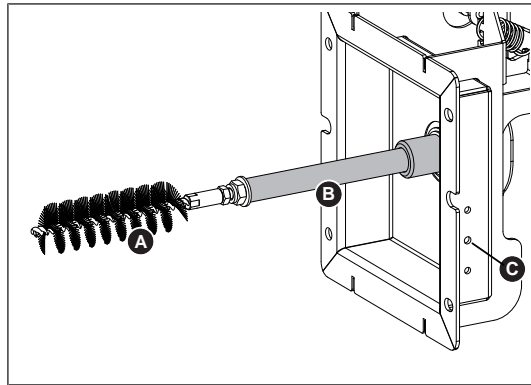
Daher gilt:

- Staubmaske der Filterklasse FFP-2 oder höher tragen
- Kessel durch Tippen auf „Kessel AUS“ geregelt abstellen
- Kessel am Hauptschalter ausschalten und mindestens eine Stunde abkühlen lassen



- Bei raumluftunabhängiger Betriebsweise: Luftkanal am Gehäuse demontieren
- Gesamte Einheit demontieren, dabei auf Bürste des Elektrofilters achten





- Bürste (A) und Isolator (B) von Ruß und Ascheablagerungen befreien  
**TIPP: Zum Reinigen des Isolators (B) Scheuermilch und Schleifvlies verwenden!**
- Luftöffnung (C) mit Schraubendreher reinigen

## 5.4 Instandhaltungsarbeiten durch die Fachkraft

### **VORSICHT**

Bei Instandhaltungsarbeiten durch Ungeschulte:

**Sachschaden und Verletzungen möglich!**

Für die Instandhaltung gilt:

- Anweisungen und Hinweise in den Anleitungen beachten
- Arbeiten an der Anlage nur durch einschlägig qualifizierte Personen durchführen lassen

Instandhaltungsarbeiten in diesem Kapitel dürfen nur durch qualifizierte Personen durchgeführt werden:

- Heizungstechniker / Gebäudetechniker
- Elektroinstallationstechniker
- Fröling Werkskundendienst

Das Instandhaltungspersonal muss die Anweisungen in der Dokumentation gelesen und verstanden haben.

**HINWEIS! Eine jährliche Inspektion durch den Fröling Werkskundendienst oder einem autorisierten Partner (Fremdwartung) wird empfohlen!**

Die regelmäßige Wartung durch den Fachmann ist eine wichtige Voraussetzung für den dauerhaft zuverlässigen Betrieb der Heizungsanlage! Sie gewährleistet, dass die Anlage umweltschonend und wirtschaftlich arbeitet.

Im Zuge der Wartung wird die gesamte Anlage, insbesondere die Regelung und Steuerung des Kessels überprüft und optimiert. Darüber hinaus können durch die durchgeführte Emissionsmessung Rückschlüsse auf die Verbrennungsgüte und des Betriebszustandes des Kessels gezogen werden.

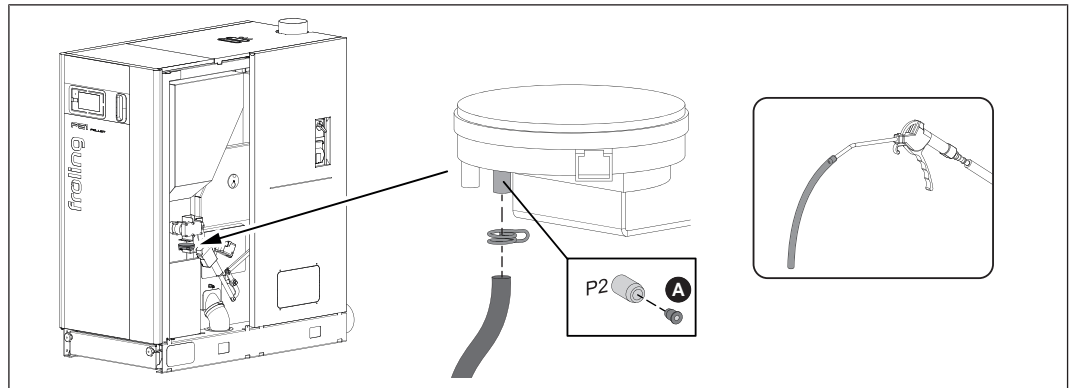
Aus diesem Grund bietet FRÖLING eine Wartungsvereinbarung an, welche die Betriebssicherheit optimiert. Die Details entnehmen Sie bitte dem beiliegenden Garantiepäss.

Gerne berät Sie auch Ihr Fröling-Werkskundendienst.

### **HINWEIS**

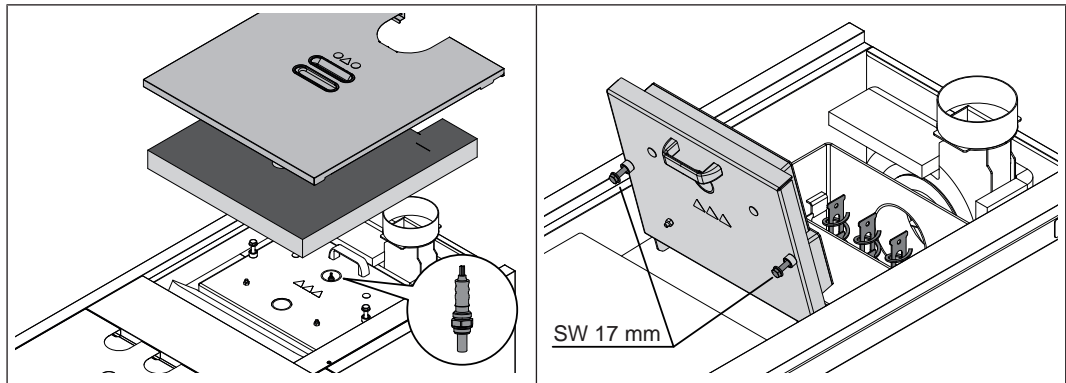
Die nationalen und regionalen Bestimmungen hinsichtlich wiederkehrender Prüfung der Anlage sind zu beachten. In diesem Zusammenhang weisen wir darauf hin, dass gewerbliche Anlagen mit einer Nennwärmeleistung ab 50 kW in Österreich gemäß Feuerungsanlagen-Verordnung jährlich wiederkehrend zu prüfen sind!

### 5.4.1 Messleitung der Unterdruckregelung reinigen

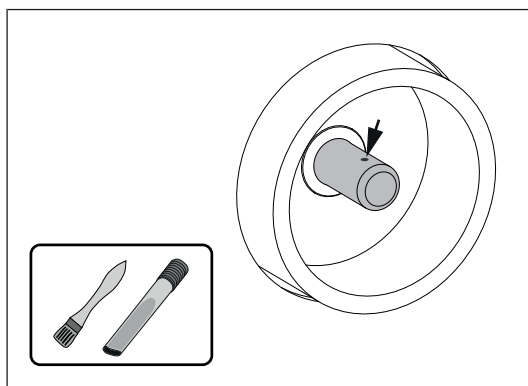


- ❑ Doppeldrahtklemme mit Zange lockern und Messleitung an der Unterdruckmessdose abziehen
- ❑ Messleitung mit schwacher Druckluft reinigen
  - ↪ ACHTUNG! Mit Druckluft nicht in Unterdruckmessdose blasen!  
Die Messdose könnte beschädigt werden
- ❑ Nach dem Reinigen Messleitung am Anschluss „P2“ montieren
  - ↪ Darauf achten, dass Reduzierstopfen (A) vollständig in Anschluss „P2“ eingeschoben ist

## 5.4.2 Lambdasonde reinigen



- Hinteren Deckel und Wärmedämmung nach oben abnehmen
- Verschraubung (SW 17 mm) lösen und Wärmetauscherdeckel öffnen

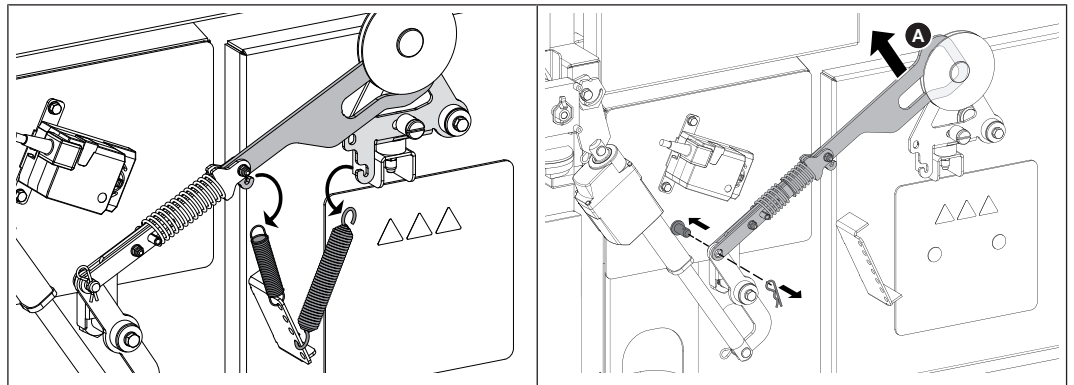


- Messöffnungen mit feinem Pinsel und Aschesauger vorsichtig von Verunreinigungen befreien
- Wärmetauscherdeckel mehrfach vorsichtig schließen, damit Ablagerungen aus den Messöffnungen fallen können

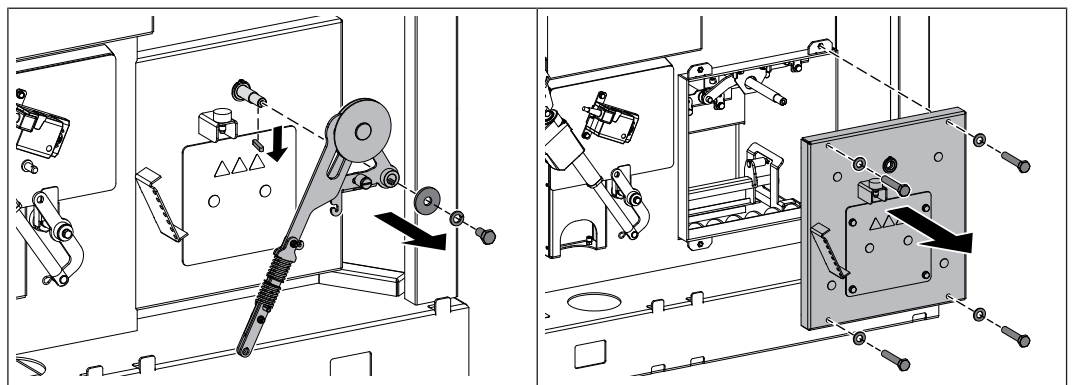
### ACHTUNG:

- Lambdasonde nicht mit Druckluft ausblasen
- Keine chemischen Reinigungsmittel (Bremsenreiniger, etc.) verwenden
- Vorsichtiger Umgang mit der Lambdasonde, kein „Abklopfen“ oder Reinigen mit Drahtbürste

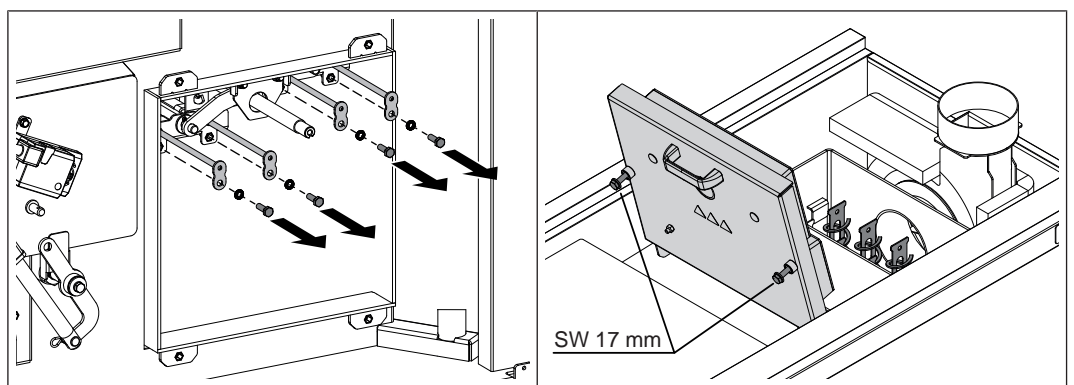
### 5.4.3 Wärmetauscher und WOS-Federn reinigen



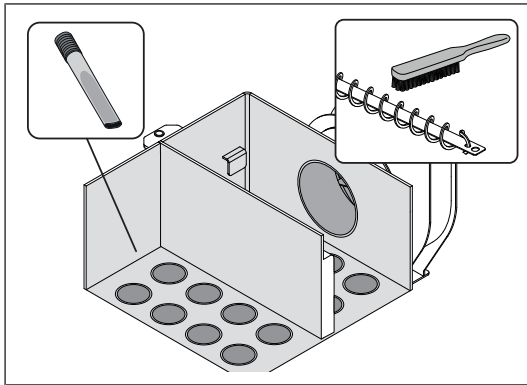
- Zugfedern am Verbindungsgestänge des WOS aushängen
- Mitnehmerhebel im oberen Bereich (A) anheben und Bolzen am anderen Ende entfernen



- Mitnehmerhebel demontieren und Passfeder aus WOS-Welle entfernen
- Anschließend Wartungsdeckel demontieren

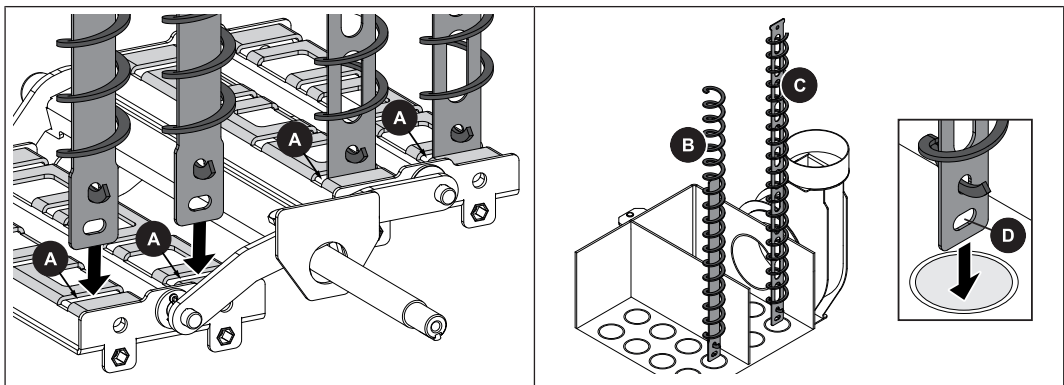


- WOS-Wellen demontieren
- Verschraubung (SW 17 mm) lösen und Wärmetauscherdeckel öffnen



- WOS-Federn aus Wärmetauscher ziehen
- WOS-Federn und Wärmetauscherrohre reinigen
- Gesamten Abgas-Sammelraum mit Aschesauger reinigen

*Achtung bei Montage der WOS-Federn:*



- WOS-Federn mit Langloch (D) nach unten in Wärmetauscher-Rohre schieben
  - ↳ Innenblech der Federn bis zum Anschlag in Schlitz (A) schieben
  - ↳ **B**: WOS-Federn für Sturzzug (vorne)
  - ↳ **C**: WOS-Federn für Steigzug (hinten)

## 5.5 Emissionsmessung durch Schornsteinfeger bzw. Kontrollorgan

Diverse gesetzliche Bestimmungen schreiben wiederkehrende Überprüfungen von Heizungsanlagen vor. In Deutschland ist dies durch die 1. BImSchV i.d.g.F. und in Österreich durch diverse Landesgesetze geregelt.

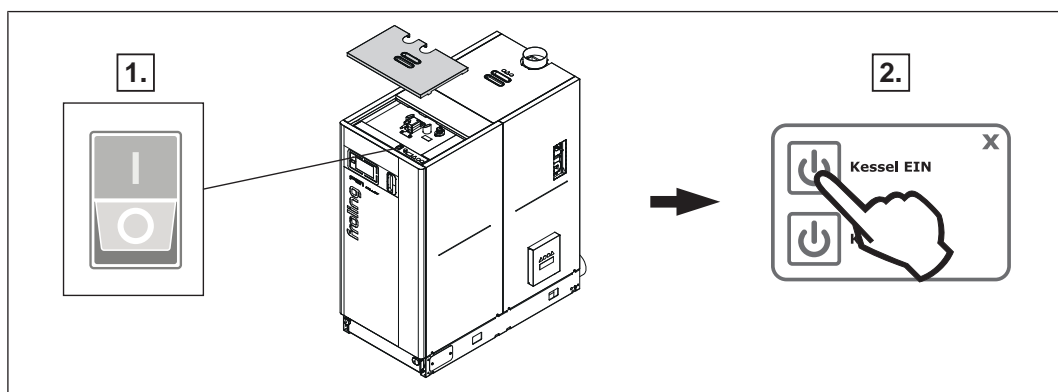
Folgende Voraussetzungen müssen vom Betreiber der Anlage für eine erfolgreiche Messung mindestens erfüllt werden:

- Kessel unmittelbar vor der Messung gründlich reinigen
- Für ausreichend Brennstoff sorgen
  - ↳ Nur Brennstoffe verwenden, die qualitativ hochwertig sind und den Anforderungen in der Bedienungsanleitung des Kessels (Kapitel „Zulässige Brennstoffe“) entsprechen
- Am Tag der Messung für ausreichende Wärmeabnahme sorgen (z.B. Puffer muss die Wärme für die Zeitdauer der Messung aufnehmen können)
- Für die Messung muss eine geeignete Messöffnung mit geradem Abgasrohr vorhanden sein. Die Messöffnung muss den zweifachen Durchmesser des Abgasrohres von der letzten davorliegenden Umlenkung entfernt sein.
  - ↳ Eine nicht korrekte Position der Messöffnung verfälscht das Messergebnis

### 5.5.1 Anlage einschalten

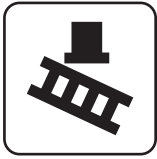
Wenn die Reinigung abgeschlossen ist:

- Alle demontierten Komponenten in umgekehrter Reihenfolge wieder montieren und auf Dichtheit und korrekten Sitz kontrollieren



- Hauptschalter einschalten
  - ↳ Nach dem Systemstart der Regelung ist der Kessel betriebsbereit
- Kessel durch Tippen auf „Kessel Ein“ einschalten
  - ↳ Der Automatikbetrieb ist aktiv. Die Heizungsanlage wird über die Regelung gemäß der eingestellten Betriebsart im Automatikbetrieb geregelt

### 5.5.2 Emissionsmessung starten



- Am Grundbild den „Kaminkehrerbetrieb“ aktivieren
- Im Menü den gewünschten Zeitpunkt wählen:

sofort	<input type="checkbox"/> Art der Messung bestimmen (Nennlast / Teillast) <ul style="list-style-type: none"> <li>↳ Rund 20 Minuten nach Aktivierung sollte sich eine konstante Abgastemperatur und Restsauerstoffgehalt eingestellt haben</li> <li>↳ Am Display wird die Messbereitschaft des Kessels angezeigt, sobald alle Bedingungen für die Messung erfüllt sind</li> </ul>
Termineingabe	<input type="checkbox"/> Eingabe, wann die Messung stattfindet (Datum und Uhrzeit) <ul style="list-style-type: none"> <li>↳ Kessel stellt gemäß Verriegelungsdauer vor Messbeginn geregelt ab und wird bis zum Termin nicht mehr gestartet</li> <li>↳ <b>HINWEIS! Der Kessel startet 30 Minuten vor Messbeginn und ist zum eingegebenen Zeitpunkt bereits messbereit!</b></li> </ul>

### 5.6 Ersatzteile

Mit Fröling Originalteilen verwenden Sie Ersatzteile in Ihrer Anlage, die ideal aufeinander abgestimmt sind. Die optimale Passgenauigkeit der Teile verkürzt die Einbauzeit und erhält die Lebensdauer.

#### HINWEIS

Der Einbau von anderen als Originalteilen führt zum Verlust der Garantie!

- Beim Tausch von Komponenten / Teilen nur Originalersatzteile verwenden!

### 5.7 Entsorgungshinweise

#### 5.7.1 Entsorgung der Asche

- Österreich:*  Asche gemäß Abfallwirtschaftsgesetz (AWG) entsorgen
- Andere Länder:*  Asche gemäß länderspezifischer Vorschriften entsorgen

#### 5.7.2 Entsorgung von Anlagenkomponenten

- Für umweltgerechte Entsorgung gemäß AWG (Österreich) bzw. länderspezifischer Vorschriften sorgen
- Recyclebare Materialien können in getrenntem und gereinigtem Zustand der Wiederverwertung zugeführt werden
- Die Brennkammer ist als Bauschutt zu entsorgen



## 6 Störungsbehebung

### 6.1 Allgemeine Störung an der Spannungsversorgung

Fehlerbild	Ursache des Fehlers	Behebung des Fehlers
Keine Anzeige am Display	Allgemeiner Stromausfall	
Regelung stromlos	Hauptschalter ausgeschaltet FI-Schutzschalter, Leitungsschutz-Schalter der Versorgung oder Leitungsschutz-Schalter der SPS gefallen	Hauptschalter einschalten Schutzschalter einschalten

#### 6.1.1 Verhalten der Anlage nach Stromausfall

Nach dem Wiederherstellen der Spannungsversorgung ist der Kessel in der zuvor eingestellten Betriebsart und regelt nach dem eingestellten Programm.

- Nach dem Stromausfall kontrollieren, ob STB gefallen ist!**
- Während und nach dem Stromausfall die Türen des Kessels mindestens bis zum automatischen Anlauf des Saugzuggebläses geschlossen halten!**

#### AUSNAHME:

War der Kessel vor dem Stromausfall im Betriebszustand „Anheizen“, „Vorwärmen“ oder „Zünden“, wird geregelt abgestellt und die Abreinigung gestartet. Erst dann wechselt der Kessel in den Betriebszustand „Vorbereitung“ und der Start der Anlage erfolgt von neuem.

### 6.2 Übertemperatur

Der Sicherheitstemperaturbegrenzer (STB) schaltet den Kessel bei einer Kesseltemperatur von max. 100°C aus. Die Pumpen laufen weiter.



Sobald die Temperatur unter ca. 75°C gesunken ist, kann der STB mechanisch entriegelt werden:

- Kappe des STB abschrauben
- STB durch Drücken mit Schraubendreher entriegeln

## 6.3 Störungen mit Störmeldung

Wenn eine Störung ansteht und noch nicht behoben ist:

- Status-LED signalisiert die Art der Störung
  - Orange blinkend: Warnung
  - Rot blinkend: Fehler oder Alarm
- Störmeldung wird am Display angezeigt

Der Begriff „Störung“ ist ein Sammelbegriff für Warnung, Fehler oder Alarm. Die drei Arten der Meldungen unterscheiden sich im Verhalten des Kessels:

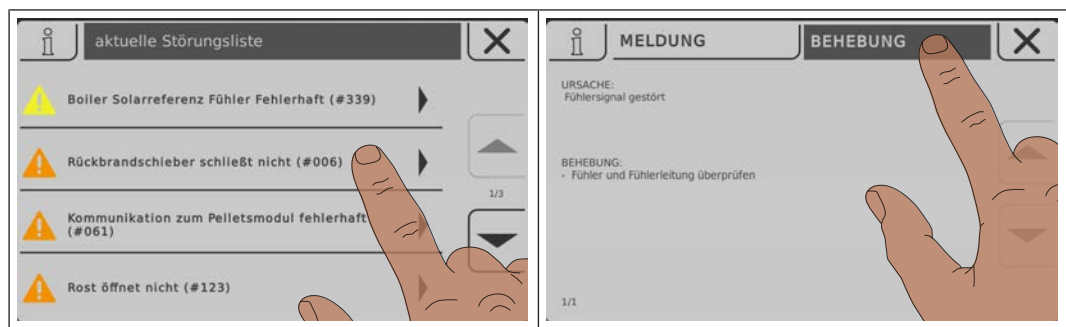
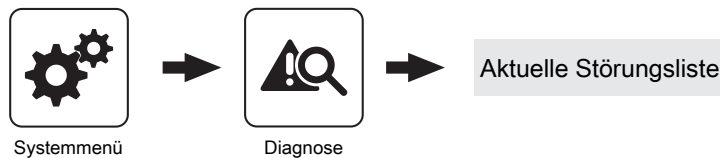
<b>WARNUNG</b>	Bei Warnungen läuft der Kessel zunächst geregelt weiter und gibt so die Möglichkeit durch rasches Beheben der Störung einen Abschaltvorgang zu verhindern.
<b>FEHLER</b>	Der Kessel stellt geregelt ab und bleibt bis zur Behebung im Betriebszustand "Kessel Aus"
<b>ALARM</b>	Ein Alarm führt zu einem Not-Halt der Anlage. Der Kessel schaltet dabei sofort aus, Heizkreisregelung und Pumpen bleiben weiter aktiv.

### 6.3.1 Vorgehensweise bei Störmeldungen

Tritt eine Störung am Kessel auf, wird diese am Display angezeigt.

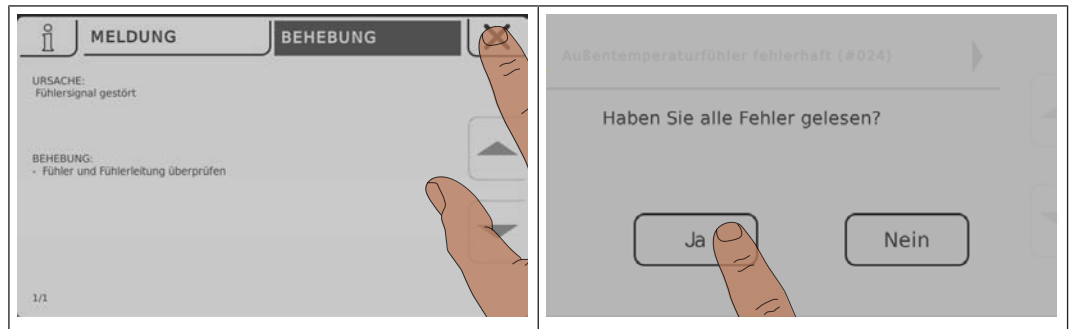
Wird die Störung quittiert, obwohl diese nicht behoben wurde, kann das Fenster mit der zugehörigen Störung wie folgt wieder geöffnet werden:

#### Fehleranzeige öffnen



In der Fehleranzeige sind alle aktuellen Störungen aufgelistet

- Öffnen durch Tippen auf die gelistete Störung
- In der Registerkarte „Meldung“ wird die vorliegende Störung angezeigt
- Durch Tippen auf die Registerkarte „Behebung“ werden mögliche Ursachen sowie Vorgehensweisen zur Behebung angezeigt



- Durch Tippen auf das Abbrechen-Symbol wird die aktuelle Störung geschlossen und die Störungsliste angezeigt
- Durch erneutes Tippen auf das Abbrechen-Symbol und Lesebestätigung aller Fehler gelangt man zurück zum Grundbild
  - ↳ Der Kessel befindet sich in der zuvor eingestellten Betriebsart

## Adresse des Herstellers

### Fröling Heizkessel- und Behälterbau GesmbH

Industriestraße 12  
A-4710 Grieskirchen  
+43 (0) 7248 606 0  
info@froeling.com

### Zweigniederlassung Aschheim

Max-Planck-Straße 6  
85609 Aschheim  
+49 (0) 89 927 926 0  
info@froeling.com

### Froling srl

Via J. Ressel 2H  
I-39100 Bolzano (BZ)  
+39 (0) 471 060460  
info@froeling.it

### Froling SARL

1, rue Kellermann  
F-67450 Mundolsheim  
+33 (0) 388 193 269  
froling@froeling.com

## Adresse des Installateurs

Stempel

## Fröling Werkskundendienst

Österreich	0043 (0) 7248 606 7000
Deutschland	0049 (0) 89 927 926 400
Weltweit	0043 (0) 7248 606 0



[www.froeling.com](http://www.froeling.com)

**froling** 