

# PE1e PELLET

---

PELLETSKESSEL



- Integrierter Partikelabscheider (Elektrofilter) optional verfügbar
- Auch als Pellets-Brennwertkessel verfügbar
- Online-Kesselsteuerung via App
- 7" Touch-Display mit LED-Statusanzeige



BESSER HEIZEN

INNOVATIV UND  
KOMFORTABEL

**froling** 

# ÖKOLOGISCH SAUBER HEIZEN

Holz ist ein heimischer und umweltfreundlicher Brennstoff, der in großen Mengen nachwächst, **CO<sub>2</sub>-neutral** verbrennt und von internationalen Krisenherden unabhängig macht. Darüber hinaus werden durch die Nutzung von heimischem Holz zahlreiche Arbeitsplätze gesichert. Daher ist Holz sowohl aus ökonomischer als auch aus ökologischer Sicht der optimale Brennstoff. Je nach verwendetem Holz ergeben sich verschiedene Qualitätsklassen.

## Umweltfreundlich heizen und dabei Geld sparen



**Pellets** ca. **50% günstiger**

Heizöl



**Scheitholz** ca. **60% günstiger**

Heizöl



**Hackgut** ca. **70% günstiger**

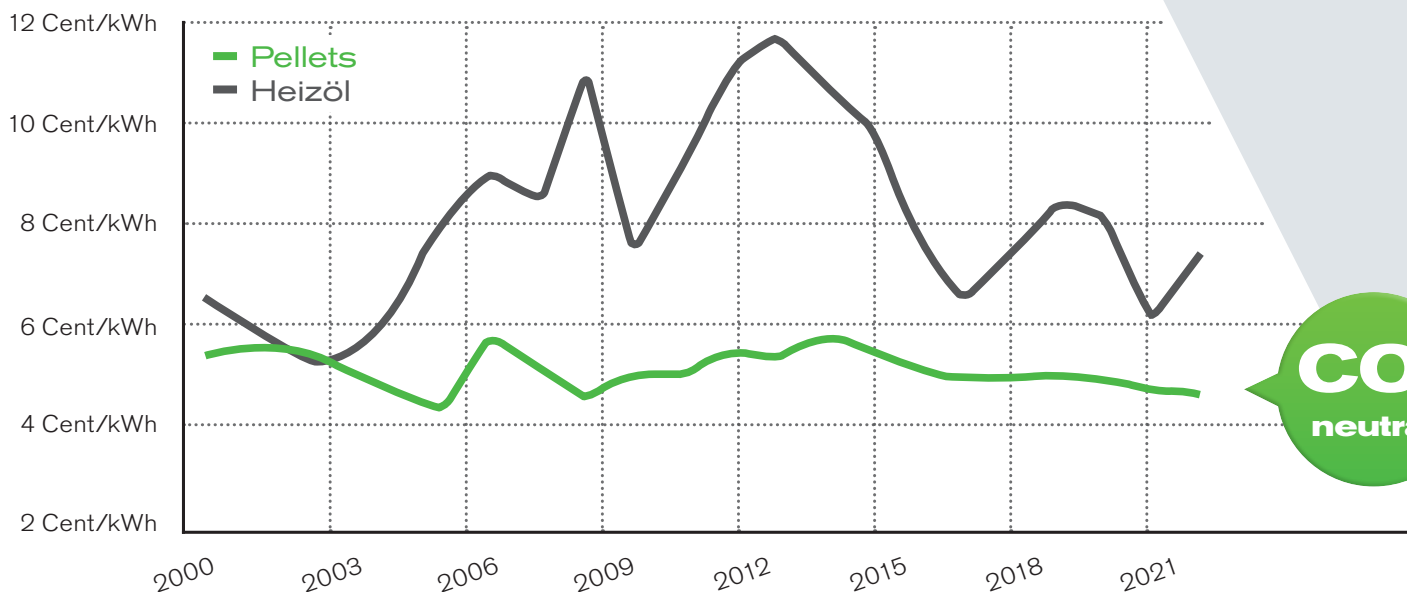
Heizöl

Die Preisentwicklung der einzelnen Energieträger in den letzten Jahren zeigt die Vorteile von Holzpellets: die ökologisch saubere Art zu heizen ist auch wirtschaftlich attraktiv.

Die in der Holzverarbeitenden Industrie als Nebenprodukt in großen Mengen anfallenden Hobel- und Sägespäne werden unbehandelt verdichtet und pelletiert. Durch die hohe Energiedichte und die einfache Liefer- und Lagermöglichkeit erweisen sich Pellets als der optimale Brennstoff für vollautomatische Heizanlagen.

Die Lieferung der Pellets erfolgt mittels Tankwagen, von dem aus der Lagerraum direkt befüllt wird.

Jahresdurchschnittspreise Heizöl zu Pellets\*



Fröling beschäftigt sich seit sechzig Jahren mit der effizienten Nutzung des Energieträgers Holz. Heute steht der Name Fröling für moderne Biomasseheiztechnik. Unsere Scheitholz-, Hackgut- und Pelletskessel sind europaweit erfolgreich im Einsatz. Sämtliche Produkte werden in den firmeneigenen Werken in Österreich und Deutschland gefertigt. Unser dichtes Service-Netzwerk bürgt für eine rasche Betreuung.

---

## GARANTIERTE QUALITÄT UND SICHERHEIT AUS ÖSTERREICH

---

- Internationaler Vorreiter in Technik und Design
- Ausgeklügelte vollautomatische Funktion
- Ausgezeichnete Umweltverträglichkeit
- Ökologisch saubere Energieeffizienz
- Erneuerbares und CO<sub>2</sub>-neutrales Heizmaterial
- Ideal für alle Haustypen
- Mehr Komfort und Sicherheit

Der neu entwickelte PE1e Pellet ist als Heizwert- oder Brennwertkessel erhältlich und kann mit einem optionalen elektrostatischen Partikelabscheider ausgestattet werden, welcher die Staubemissionen auf ein Minimum reduziert.

Mit der integrierten Rücklaufanhebung wird der Kessel immer in einem optimalen Temperaturbereich betrieben und somit der Wirkungsgrad erhöht. Mit der serienmäßig verbauten Hydraulikpumpe kann ein Pufferspeicher versorgt werden.

Dem Fröling PE1e Pellet wurde 2022 der „EnergieGenie Innovationspreis“ verliehen. Dieser Preis des Bundesministeriums für Land- und Forstwirtschaft, Umwelt und Wasserwirtschaft und des Landes Oberösterreich zeichnet neue Produkte nach den Kriterien Innovation, Energieeinsparung und Neuheitsgrad aus.



# PELLETSKESSEL MIT

7" Touch-Display für leichte und intuitive Bedienung

Großzügig dimensionierter Pelletsbehälter

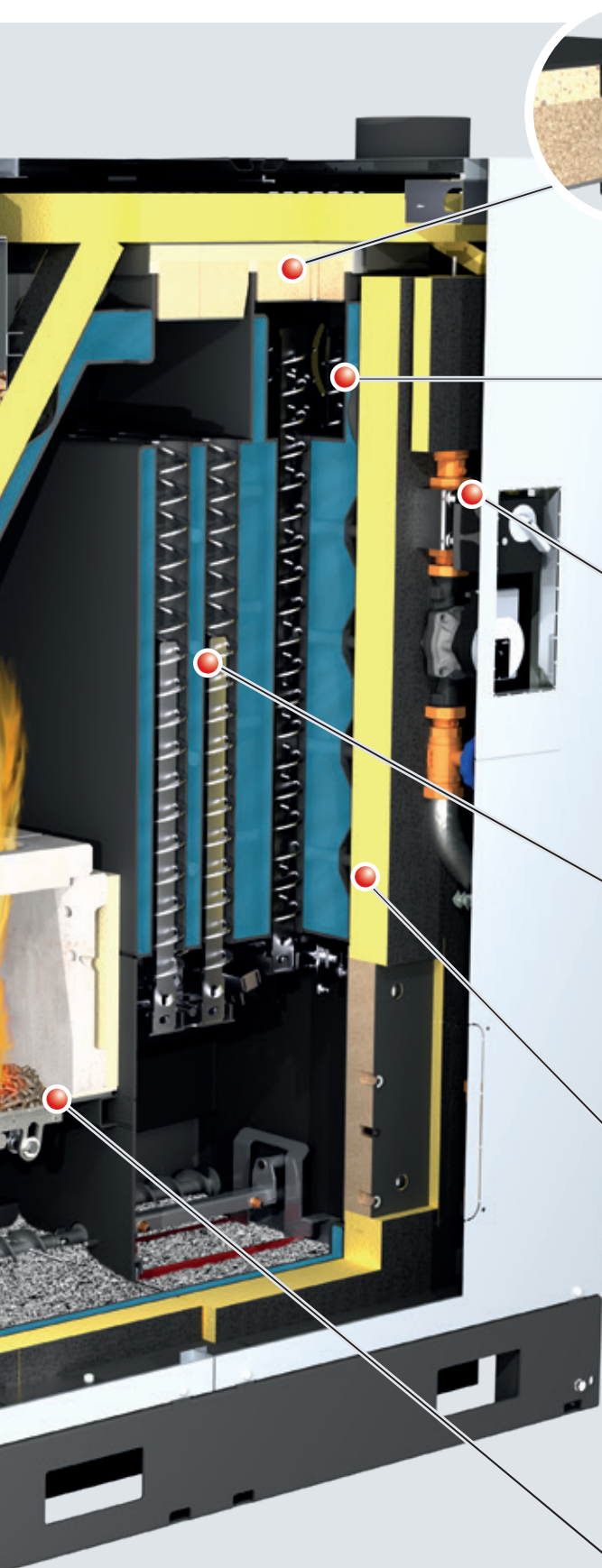
Hochwertiger Pelletsbrenner aus Siliziumkarbid

Automatische Zündung für minimalen Leistungsaufwand

Automatische Entaschung in zwei geschlossene Aschebehälter (optional mit externer Entaschung)



# OPTIONALER BRENNWERTTECHNOLOGIE



Lambdasonde für optimale Verbrennung

Drehzahlgeregeltes, leises Saugzug-  
gebläse mit Funktionsüberwachung

Fix integrierte Rücklaufanhebung  
für maximale Effizienz

WOS-Technik  
Wirkungsgrad-Optimierungs-System

Hochwertige Isolierung für geringe  
Abstrahlverluste

Automatischer Lamellen-Kipprost  
zur Entaschung



---

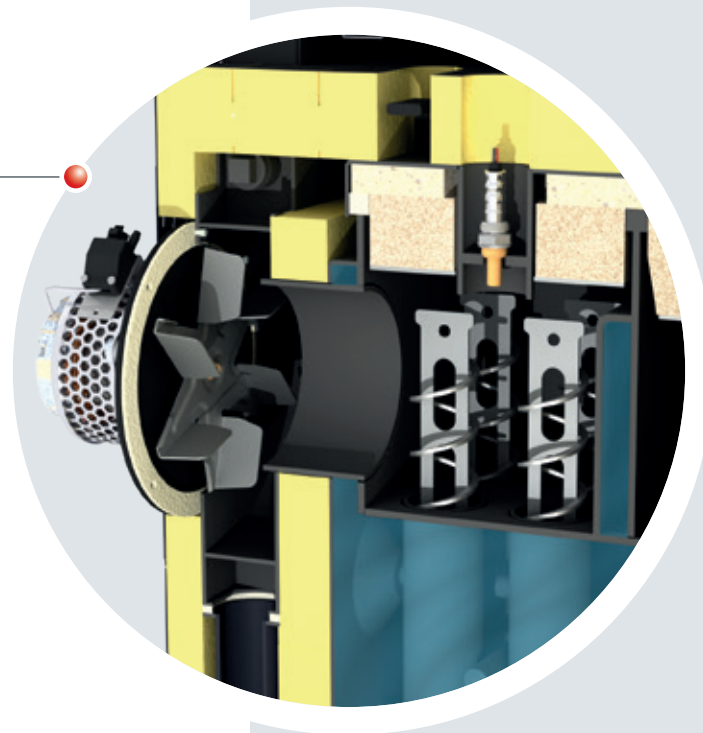
# DURCHDACHTES INNENLEBEN FÜR MEHR KOMFORT

---

## Drehzahlgeregeltes EC-Saugzuggebläse

Das drehzahlgeregelte EC-Saugzuggebläse sorgt für die exakte Luftmenge bei der Verbrennung. Die Drehzahlregelung des Saugzuggebläses stabilisiert die Verbrennung über die gesamte Brenndauer und passt die Luftmenge an die Leistung und das jeweilige Material an. In Verbindung mit der Lambdaregelung werden optimale Verbrennungsbedingungen geschaffen. Der EC-Saugzug hat einen deutlich höheren Wirkungsgrad als herkömmliche Saugzüge mit AC Motoren. Dadurch ergibt sich vor allem im Teillastbetrieb eine wesentliche Stromersparnis.

- Vorteile:**
- Maximaler Betriebskomfort
  - Permanente Optimierung der Verbrennung
  - Bis zu 40 % weniger Stromverbrauch



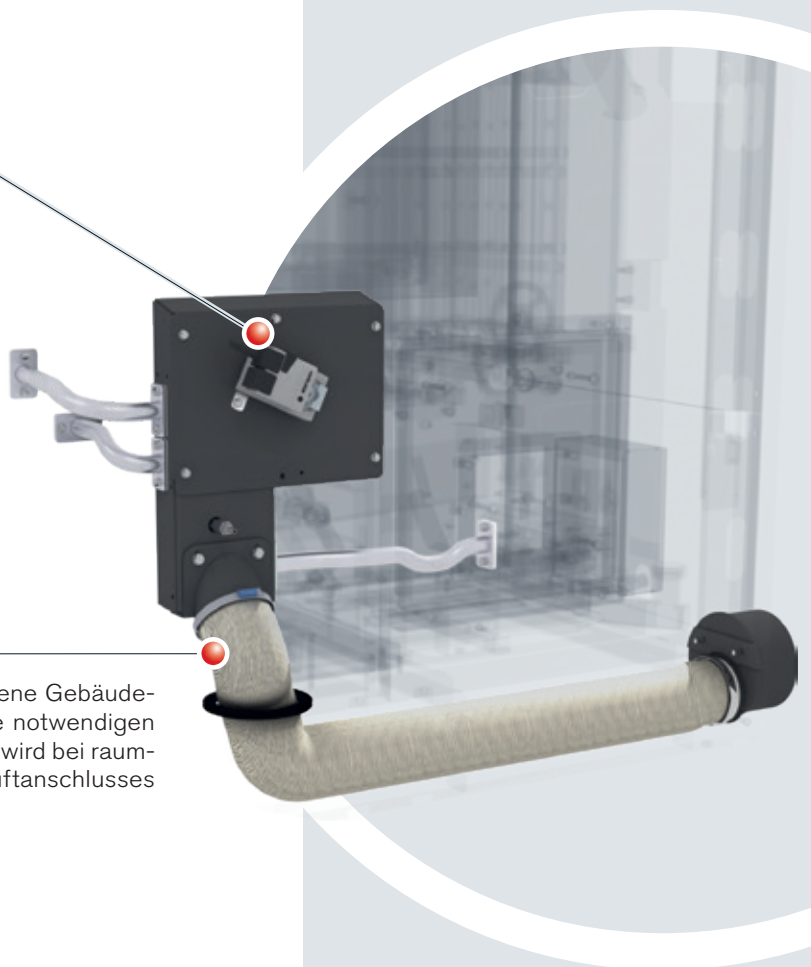
## Exakte Primär- und Sekundärluftregelung

Die Verbrennung des PE1e Pellet ist unterdruckgeregelt und sorgt in Kombination mit dem EC-Saugzuggebläse für höchste Betriebssicherheit. Eine Neuheit ist die innovative Regelung der Luftverteilung in der Verbrennungszone. Mittels nur einem Stellantrieb werden sowohl Primär- als auch Sekundärluft optimal an die jeweiligen Bedingungen in der Brennkammer angepasst. In Kombination mit der serienmäßigen Lambdaregelung sorgt dies für niedrigste Emissionen.

## Raumluftunabhängiger Betrieb

Niedrigenergie-Häuser verfügen oft über eine geschlossene Gebäudehülle. In herkömmlichen Heizräumen kommt es durch die notwendigen Zuluft-Öffnungen zu unkontrolliertem Wärmeverlust. Dies wird bei raumluftunabhängigen Heizkesseln aufgrund des direkten Luftanschlusses vermieden.

- Vorteile:**
- Optimal geeignet für Niedrigenergie-Häuser
  - Maximale Effizienz





### Absperschieber zum Lagerraum

Wird Brennstoff vom Lagerraum in den Pelletsbehälter befördert, dann öffnet sich der Absperschieber zum Lagerraum. Der Absperschieber zum Brenner wird gleichzeitig geschlossen.

### Doppeltes Sicherheitssystem

Der Absperschieber zum Lagerraum und der Absperschieber zum Brenner ergeben ein doppeltes Schleusensystem und sorgen so für maximale Betriebssicherheit.

- Vorteile:
- Höchstmögliche Betriebssicherheit
  - Maximale Rückbrandsicherheit

### Großvolumiger Pelletsbehälter

Der großzügige Pelletsbehälter mit einem Fassungsvermögen von 175 l reduziert die Häufigkeit der Pellets-Förderung. Die Befüllung des Pelletsbehälters erfolgt vollautomatisch über die externe Saugturbine.

- Vorteile:
- Bequeme Befüllung
  - Effizienter Betrieb



### Absperschieber zum Brenner

Das doppelte Sicherheitssystem sorgt so für einen zuverlässigen Abschluss zwischen Lagerraum und Pelletsbrenner und gewährleistet eine maximale Rückbrandsicherheit.

### Schnelles energiesparendes Zünden

Der lautlose Keramikzünder sorgt für eine sichere und energiesparende Zündung des Brennmaterials. Durch die heiße Verbrennungszone wird nach kurzen Pausen das Brennmaterial automatisch von der Restglut entzündet. Der Start des Zünders ist nur noch nach längeren Feuerpausen notwendig.

- Vorteile:
- Lautloser Keramikzünder für zuverlässige Zündung
  - Automatische Entzündung durch Restglut
  - Kein separates Gebläse notwendig

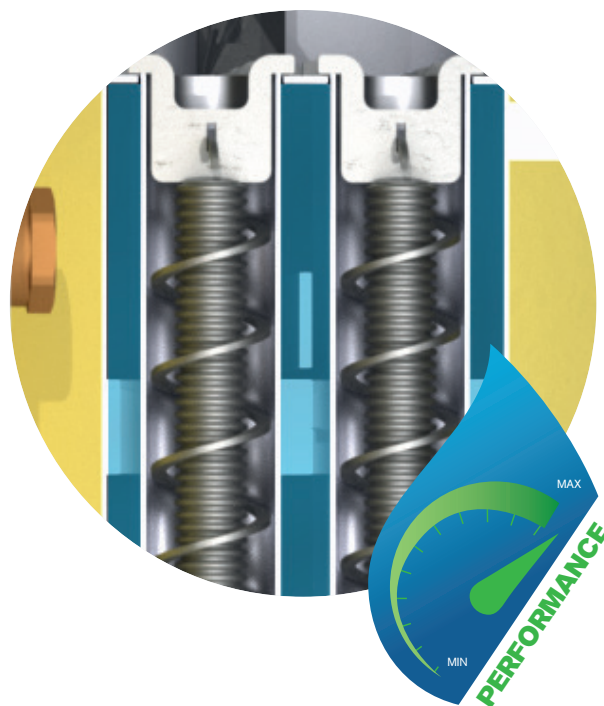


---

## BRENNWERTTECHNIK FÜR PELLETSKESSEL

---

Der PE1e Pellet ist auch als Variante mit innovativer Brennwerttechnik erhältlich. Die verborgene Energie aus dem Rauchgas, welche bei konventionellen Lösungen durch den Kamin ungenutzt entweicht, wird durch einen an der Rückseite des Kessels positionierten Zusatzwärmetauscher genutzt und dem Heizsystem zugeführt. Dies führt zu einer effizienteren Betriebsweise und höheren Wirkungsgraden. Bereits 1996 hat Fröling für eine Brennwertanwendung im Biomassebereich den Innovationspreis der Energiesparmesse Wels erhalten und gilt damit als Wegbereiter. Der Wärmetauscher ist aus hochwertigem Edelstahl ausgeführt. Die Reinigung erfolgt über ein Wasser-Spülsystem.



### Vorteile:

- Weniger Brennstoffkosten
- Filterung des Rauchgases
- Reduzierte Emissionen
- Automatische Reinigung

### Voraussetzungen für den optimalen Einsatz:

- Möglichst niedrige Rücklauftemperatur (z.B. Fußboden- oder Wandheizung)
- Feuchte-unempfindliches und rußbrandbeständiges Abgassystem
- Kanalanschluss für Kondensatableitung und Ableitung des Spülwassers

---

## PLATZSPARENDE & INTELLIGENTE ANSCHLUSSMÖGLICHKEIT

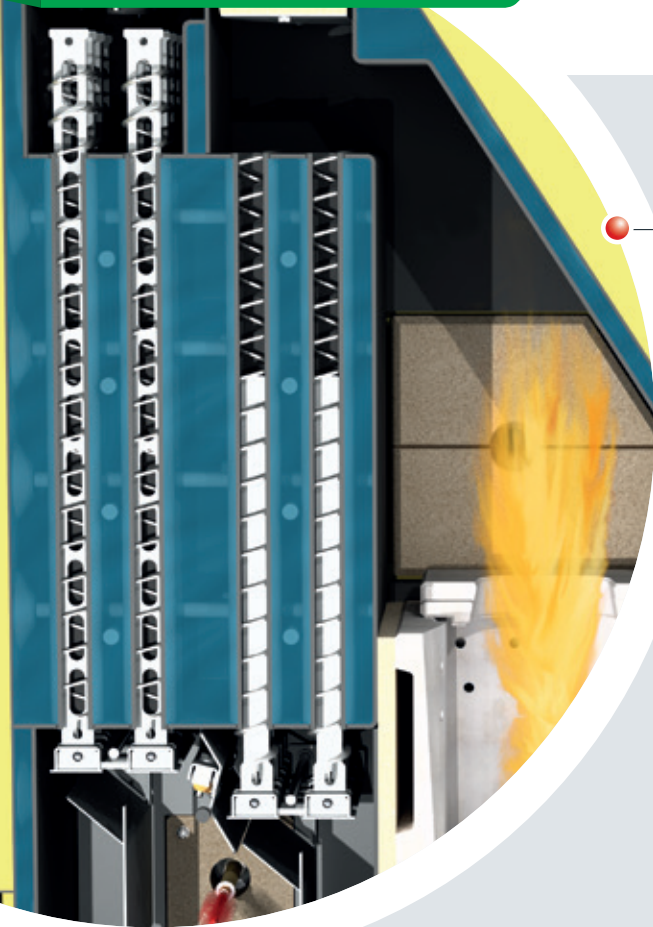
---

- 1 Pellets-Saugschlauchanschluss von oben
- 2 Rauchrohranschluss und Ablauf hinten
- 3 Perfekte Verbindung zum Kamin durch das Fröling Anschlussrohr FAR





## Reinigung aller Wärmetauscherrohre



### Wärmetauscher mit automatischer Reinigung (WOS) aller Züge und unterem Antrieb

Das serienmäßig integrierte Wirkungsgrad-Optimierungs-System WOS besteht aus speziellen Wirblatoren, die in den Wärmetauscherrohren eingesetzt sind und diese durch Auf- und Abbewegungen reinigen. Dies führt zu saubereren Heizflächen und so zu höheren Wirkungsgraden und einem geringeren Brennstoffverbrauch.

- Vorteile:**
- Höherer Wirkungsgrad
  - Brennstoffersparnis
  - Antriebsmechanismus im kalten Bereich (geringe thermische Belastung)

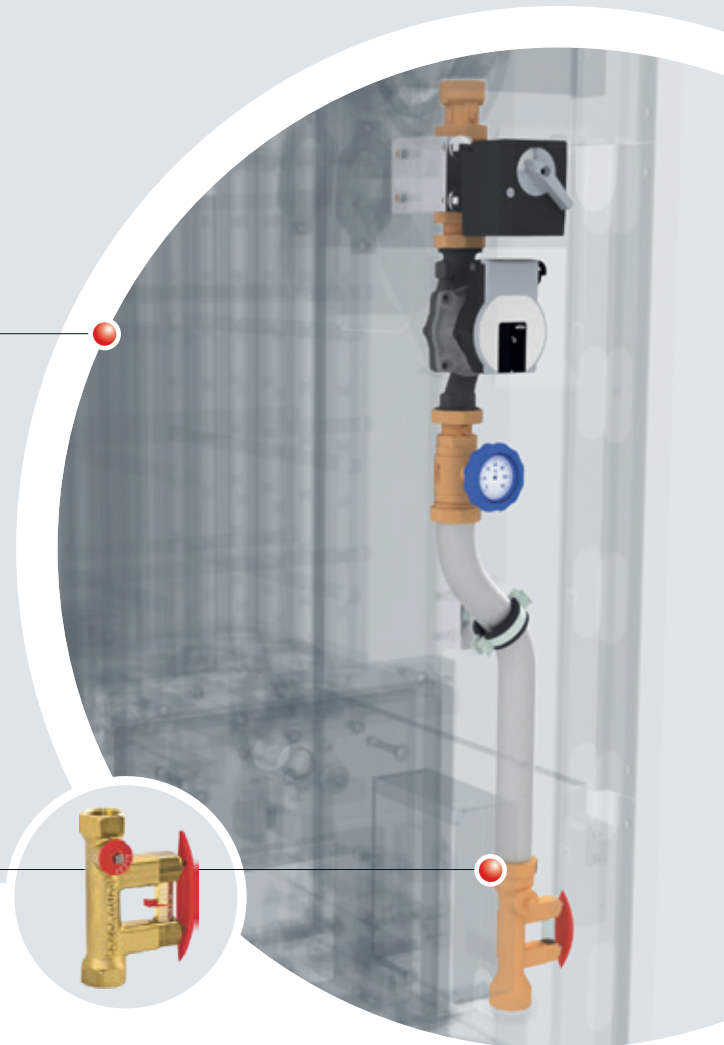
### Fix integrierte Rücklaufanhebung

Die serienmäßig integrierte Rücklaufanhebung vermeidet unnötige Abstrahlverluste und liefert so ein Maximum an Effizienz. Eine externe Rücklaufanhebung ist somit nicht mehr notwendig und spart dadurch Installationszeit. Die Komponenten sind intelligent verbaut und die wesentlichen Teile (z.B. Pumpe) von außen sichtbar und einfach zugänglich.

- Vorteile:**
- Minimale Abstrahlverluste
  - Maximale Effizienz
  - Keine externe Rücklaufanhebung erforderlich
  - Platzersparnis im Heizraum

### Strangreguliertventil

- Vorteile:**
- Optimaler hydraulischer Abgleich der Heizungsanlage

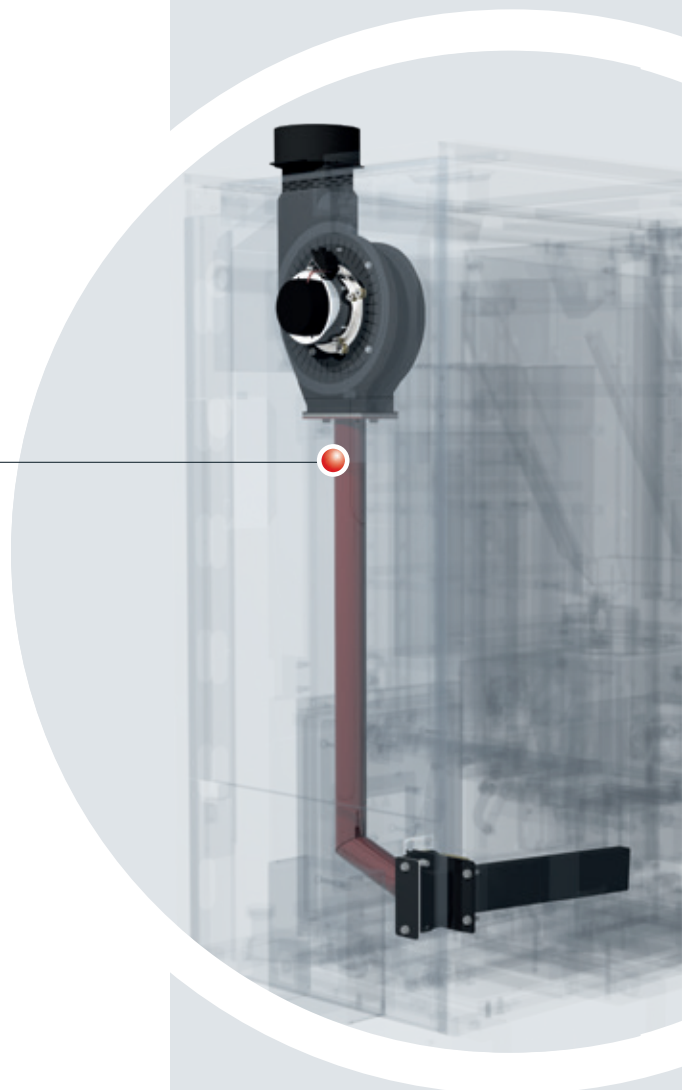


## INTELLIGENTES DESIGN BIS INS DETAIL

### Abgasrezirkulation AGR

Durch die Abgasrezirkulation AGR wird ein Teil des Abgases mit der Verbrennungsluft vermischt und nochmals der Feuerungszone zugeführt. Die AGR sorgt für eine Verbrennungs- und Leistungs-optimierung, weiters kommt es zu einer Reduzierung der NO<sub>x</sub>-Emissionen. Durch die geringeren Verbrennungstemperaturen ergibt sich ein zusätzlicher Schutz von feuerberührten Teilen.

- Vorteile:
- Ideale Verbrennungsbedingungen
  - Intelligente Regelung der Luftmenge



### Optional integrierbarer Partikelabscheider (Elektrofilter)

Der optional erhältliche Partikelabscheider (Elektrofilter) kann jederzeit nachgerüstet werden und somit die Feinstaubemissionen des Kessels erheblich reduzieren. Die Abreinigung erfolgt vollautomatisch in eine separate Aschebox an der Kesselvorderseite.

- Vorteile:
- Nachrüstung vor Ort möglich
  - Kombinierte Abreinigung mit Wärmetauscher-Optimierungs-System (WOS)
  - Rasche Montage



**NEU!** Integrierter Partikelabscheider (Elektrofilter) jederzeit nachrüstbar



### Hochtemperatur-Siliziumkarbid-Brennkammer und perfekte Verbrennungsregelung

Die Brennkammersteine bestehen vollständig aus hochwertigem Feuerfestmaterial (Siliziumkarbid). Die heiße Verbrennungszone sorgt für einen optimalen Ausbrand und niedrigste Emissionen.

### Patentierte Brennkammersteine!

Die patentierte Formgebung der Retortensteine macht die Luftführung in der Brennkammer besonders dicht, ohne dafür aufwändige und verschleißanfällige Dichtungen verwenden zu müssen. Zusätzlich erhöht die neue Form der Retortensteine die Wartungsfreundlichkeit der Brennkammer wesentlich, da diese einfach entnommen werden können.

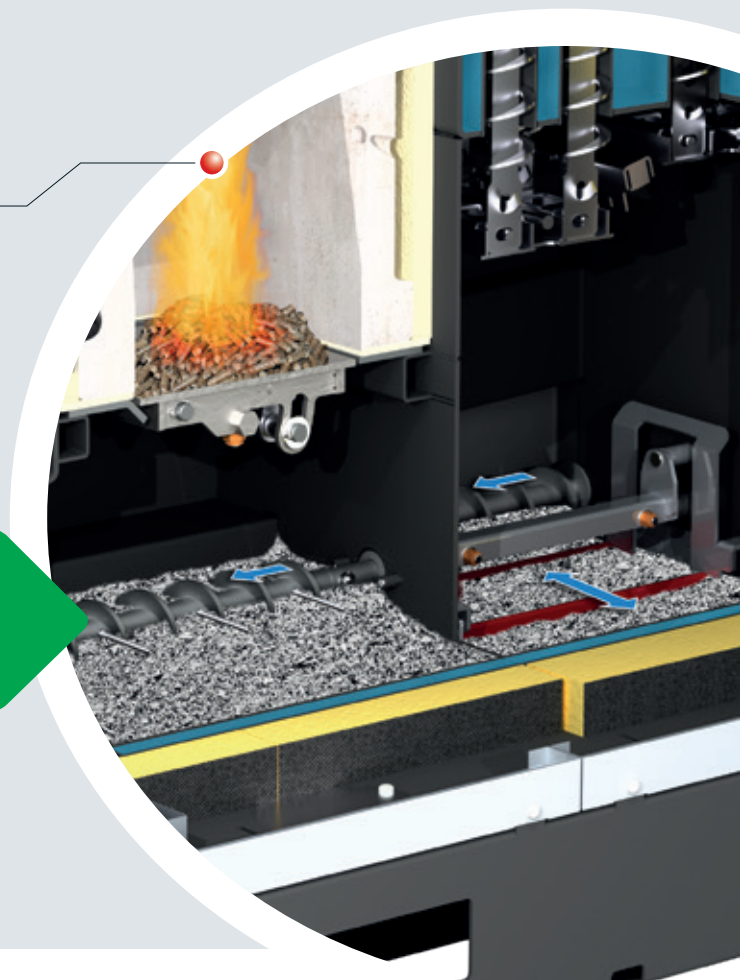
- Vorteile:**
- Höchste Temperaturbeständigkeit für eine lange Lebensdauer
  - Optimale Emissionswerte

### Ascheaustragung mit separaten Ascheschnecken und Ascherechen

Die automatische Entaschung der Retorte und des Wärmetauschers in den Aschebehälter erfolgt mit zwei separaten Ascheschnecken, die über einen gemeinsamen Getriebemotor angetrieben werden. Somit wird eine klare Trennung und eine absolute Dichtheit zwischen Retorte und Wärmetauscher gewährleistet und die Gefahr von Falschluff ausgeschlossen. Die Ascheschnecken sind Drehzahl überwacht. Der Kessel generiert automatisch eine Warnmeldung bei zu voller Aschebox.

Der gemeinsame Getriebemotor treibt **gleichzeitig** den Ascherechen (jahrelang erprobt in Fröling Großkesselanlagen) in der unteren Wendekammer an, welcher die anfallende Wärmetauscherasche zuverlässig zur seitlichen Ascheschnecke befördert.

- Vorteile:**
- Optimales Entleerverhalten
  - Keine Gefahr von Falschluff durch Zwei-Kammern-Aschebehälter
  - Nur ein gemeinsamer Antrieb



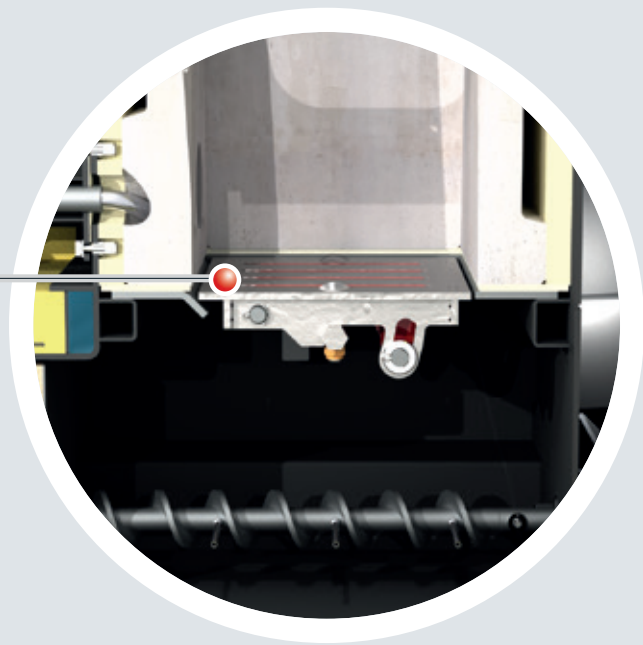
---

## KEINE KOMPROMISSE MIT DER KOMFORT-ENTASCHUNG

---

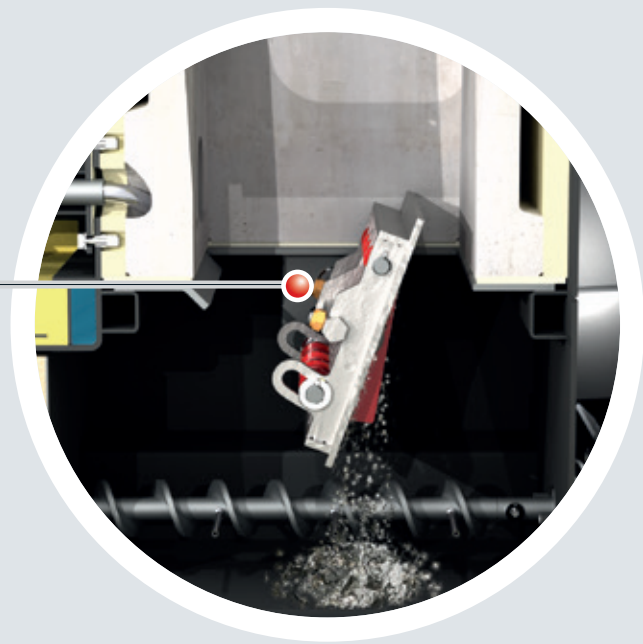
### Besondere Technik für optimale Reinigung

Der zum Patent angemeldete Lamellenkipprost sorgt durch seine spezielle Form für eine optimale Abreinigung. Dadurch herrschen immer gleiche Luftverhältnisse und bewirken somit eine optimale Verbrennung.



### Noch bessere Entleerung

Durch die Neigung von 110° wird die Asche vollständig vom Kiprost geleert und mithilfe der Ascheschnecke in den großvolumigen Aschebehälter ausgetragen.





Bei der automatischen Entaschung wird die Asche in einen außenliegenden Aschebehälter befördert. Durch den cleveren Verriegelungsmechanismus kann der Aschebehälter rasch und problemlos demontiert werden.



### Komfort-Entaschung

Komfort darf keine Kompromisse kennen. Die anfallende Asche wird automatisch mittels Ascheschnecke in zwei geschlossene Aschebehälter befördert. Der Entleerzeitpunkt ist am Display ersichtlich.

- Vorteile:
- Lange Entleerintervalle
  - Komfortable Entleerung

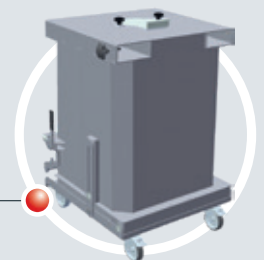


### Optional: Ascheaustragung in Norm-Mülltonne oder Klappenbodenbehälter

Wer es noch bequemer haben möchte, wählt die optional erhältliche Ascheaustragung in eine 240 l Norm-Mülltonne oder einen 330 l Klappenbodenbehälter. Die Asche wird automatisch in die Mülltonne/den Klappenbodenbehälter befördert und kann bequem entleert werden. So werden lange Entleerintervalle und ein Maximum an Komfort gewährleistet.

#### Norm-Mülltonne (240 Liter)

#### Klappenbodenbehälter (330 Liter)



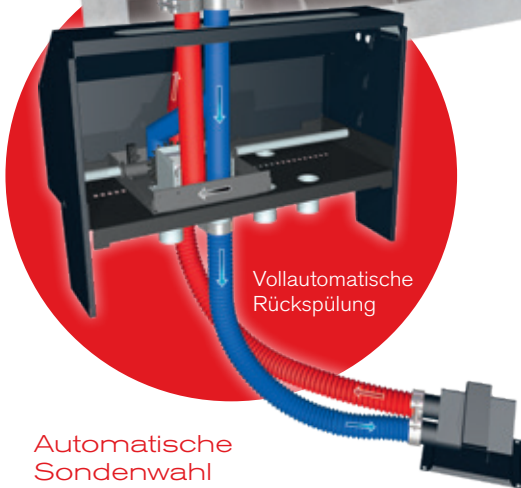
## 4-fach Saugsondensystem manuell

Das Pellets-Saugsondensystem RS 4 manuell schafft mehr Platz in Ihrem Lagerraum. Durch die flexible und ortsungebundene Montage der Absaugsonden ist es möglich, jede Raumgeometrie bestmöglich zu nützen. Die Umschaltung zwischen den Saugsonden erfolgt händisch/manuell. Als Faustformel gilt: Je 1 m<sup>2</sup> Pelletslagerfläche sollte eine Absaugsonde eingeplant werden.



### Externes Saugmodul

Die autom. Brennstoffförderung vom Lagerraum in den Pelletsbehälter wird über ein externes Saugmodul realisiert. Das Saugmodul wird in die Rückluftleitung an einer frei wählbaren Position eingebaut.

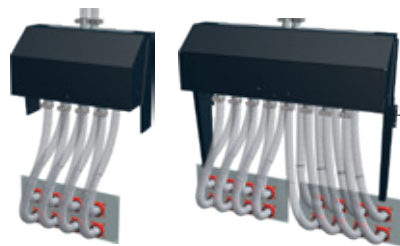


### Automatische Sondenwahl

Die Sondenwahl für 4 bzw. 8 Absaugsonden erfolgt automatisch in festgelegten Zyklen, die Steuerung erfolgt durch den Pelletskessel. Sollte es dennoch zu einer unerwarteten Störung an der Absaugsonde kommen, so wird durch eine vollautomatische Umkehr der Luftführung (Rückspülung) diese wieder behoben.

### Pellets-Befüllstutzen

Die Pellets werden mittels Tankwagen angeliefert und durch den Befüllstutzen in den Lagerraum eingeblasen. Der zweite Stutzen dient zur kontrollierten und staubfreien Abfuhr der entweichenden Luft.



RS 4

RS 8

### Pellets-Saugsystem RS 4 / RS 8

Ausführung wie oben jedoch mit dem Unterschied der automatischen Umschaltung zwischen den Saugsonden.



Pyramide für Lagerraumoptimierung

### Vorteile auf einen Blick:

- einfache Montage
- kein Schrägboden im Bunker notwendig
- mehr Lagerraumvolumen (30%)
- automatische Umschaltung zwischen den Sonden
- automatische Rückspülung
- wartungsfreies System

### Sacksilo

Die Sacksilosysteme bieten eine flexible und einfache Möglichkeit der Pelletslagerung. Erhältlich in 9 verschiedenen Stellflächen (von 1,5m x 1,25m bis zu 2,9m x 2,9m) mit einem Fassungsvermögen je nach Schüttdichte zwischen 1,6 und 7,4 Tonnen. Die Verwendung eines Sacksilos bringt mehrere Vorteile mit sich: einfache Montage, staubdicht und falls erforderlich, ist auch eine Außenaufstellung mit dem notwendigen Schutz vor Regen und UV-Licht möglich.



### Saugschneckensystem

Das Fröling Saugschneckensystem ist die ideale Lösung für rechteckige Räume mit stirnseitiger Entnahme. Durch die tiefe und waagrechte Position der Austragschnecke wird das Raumvolumen optimal genutzt und eine vollständige Entleerung des Lagerraumes ist gewährleistet. Die Kombination mit dem Saugsystem von Fröling ermöglicht darüber hinaus eine flexible Aufstellung des Kessels.



### Pellets-Vorratsbehälter Cube 330/Cube 500S

Der Cube 330/500S ist die optimale und kostengünstige Lösung für geringe Brennstoffbedarfe. Mit seinem stabilem Mantel aus Karton (Cube 330) oder verzinktem Stahlblech (Cube 500S) gewährt er eine saubere Pelleteinbringung und Platzersparnis im Lagerraum. Manuell befüllt (z.B. Pellets in Säcken) können insgesamt 330 kg bzw. 495 kg Pellets gelagert werden. Mittels Saugsonde, welche im Lieferumfang bereits enthalten ist, werden die Pellets zum Heizkessel transportiert.



### Pellet-Maulwurf®

Dieses Austragsystem für Pellets besteht durch einfache Montage und optimale Ausnutzung des Lagervolumens. Der Pellet-Maulwurf® saugt die Pellets von oben ab und sorgt so für eine optimale Brennstoffförderung zum Kessel. Dabei bewegt sich der Maulwurf automatisch bis in jede Ecke des Lagerraums und gewährleistet eine bestmögliche Entleerung.





# INDIVIDUELLE STEUERUNG DES HEIZSYSTEMS

## Regelung Lambdatronic P 3200

Mit der Kesselregelung Lambdatronic P 3200 und dem neuen 7" Touch-Display geht Fröling in die Zukunft. Das intelligente Regelungsmanagement ermöglicht die Einbindung von bis zu 18 Heizkreisen, 4 Pufferspeichern und 8 Warmwasserspeichern. Die Bedieneinheit garantiert eine übersichtliche Darstellung der Betriebszustände. Der optimal strukturierte Menüaufbau sorgt für eine einfache Bedienung. Die wichtigsten Funktionen sind bequem über Symbole auf dem großen Farbdisplay wählbar.



- Vorteil:**
- Exakte Verbrennungsregelung durch Lambdaregelung mittels Lambdasonde
  - Anschluss für bis zu 18 Heizkreise, 8 Warmwasserbereiter und 4 Pufferspeicher-Managementsysteme
  - Einbindung der Solaranlage möglich
  - LED-Umrahmung für die Zustandsanzeige mit aufleuchtender Anwesenheitserkennung
  - Einfache, intuitive Bedienung
  - Versch. SmartHome-Möglichkeiten (z.B. Loxone)
  - Fernbedienung vom Wohnraum (Raumbediengerät RBG 3200 und RGB 3200 Touch) oder via Internet (froeling-connect.com/App)

## EINFACHE & INTUITIVE BEDIENUNG

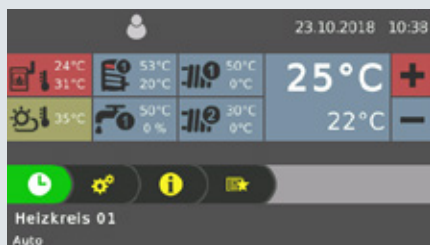


Abb. 1 Allgemeine Übersicht des Heizkreises (Startbildschirm)



Abb. 2 Ansicht der Heizzeiten (individuell einstellbar)

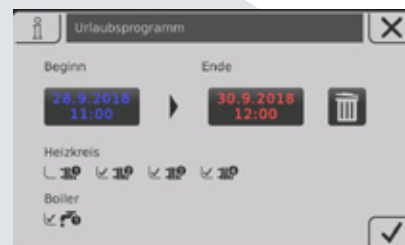


Abb. 3 Übersicht des neuen Urlaubsmodus





## JEDERZEIT ALLES IM ÜBERBLICK MIT DER FRÖLING-APP

Mit der Fröling App können Sie online Ihren Fröling Heizkessel jederzeit von überall überprüfen und steuern. Die wichtigsten Zustandswerte und Einstellungen können einfach und komfortabel via Internet abgelesen oder geändert werden. Zudem können Sie einstellen, über welche Zustandsmeldungen Sie via SMS oder eMail informiert werden möchten (z.B. wann die Aschebox zu entleeren ist oder bei Störungen).

Ein Fröling-Heizkessel (Software Kernmodul ab Version V50.04 B05.16) mit Kessel-Touchdisplay (ab Version V60.01 B01.34), ein (Breitband-) Internetanschluss und ein Tablet / Smartphone mit iOS- oder Android Betriebssystem sind Voraussetzung. Nach Herstellung der Internetverbindung und Freischaltung des Heizkessels kann dann mit einem internetfähigen Gerät (Handy, Tablet, PC,...) rund um die Uhr von überall auf das System zugegriffen werden. Die App ist im Android Play Store und iOS App Store verfügbar.

NEU! Desktopversion  
mit noch mehr  
Möglichkeiten.



- Einfache und intuitive Bedienung des Heizkessels
- Zustandswerte sekundenschnell abruf- und veränderbar
- Individuelle Benennung der Heizkreise
- Statusveränderungen werden direkt an den User übermittelt (z.B. per eMail oder Push-Benachrichtigungen)
- Keine zusätzliche Hardware notwendig (z.B. Internet-Gateway)

## SMART HOME

Genießen Sie intelligentes, komfortables und sicheres Wohnen mit den Optionen der Smart-Home-Anbindungsmöglichkeiten von Fröling.

### Loxone

Kombinieren Sie Ihre Fröling Heizung mit dem Loxone Miniserver sowie der neuen Fröling Extension und realisieren Sie damit individuelle Heizkesselsteuerung auf Basis der Einzelraumregelung des Loxone Smart Home.

**Vorteile:** Einfache Bedienung und Einsicht des Heizkreises über den Loxone Miniserver, sofortige Benachrichtigung über Zustandsveränderungen und individuelle Betriebsmodi für jede Situation (Anwesenheits-, Urlaubs-, Sparmodus,...)

### Modbus

Über die Fröling Modbus-Schnittstelle kann die Anlage in ein Gebäude-Management-System eingebaut werden.



# ZUBEHÖR FÜR NOCH MEHR KOMFORT

## Raumfühler FRA

Mit dem nur 8x8 cm großen Raumfühler FRA können die wichtigsten Betriebsarten des zugewiesenen Heizkreises auf einfachste Art und Weise eingestellt bzw. ausgewählt werden. Der FRA kann sowohl mit, als auch ohne Raumeinfluss angeschlossen werden. Das Einstellrad ermöglicht eine Änderung der Raumtemperatur bis  $\pm 3^{\circ}\text{C}$ .



## Raumbediengerät RBG 3200

Noch mehr Komfort erreichen Sie mit dem Raumbediengerät RBG 3200 und dem neuen RBG 3200 Touch. Die Heizungsnavigation erfolgt bequem aus dem Wohnzimmer. Alle wichtigen Werte und Zustandsmeldungen können auf einfachste Weise abgelesen und sämtliche Einstellungen via Knopfdruck vorgenommen werden.



## Raumbediengerät RBG 3200 Touch

Das RBG 3200 Touch überzeugt durch die Touchpad-Oberfläche. Durch den strukturierten Menüaufbau lässt sich das Raumbediengerät besonders einfach und intuitiv bedienen. Das circa 17x10 cm große Bediengerät mit Farbdisplay zeigt die wichtigsten Funktionen auf einen Blick und stellt automatisch in Abhängigkeit der Lichtverhältnisse die Hintergrundbeleuchtung ein. Die Anbindung der Raumbediengeräte erfolgt mittels Busleitung an die Kesselregelung.



## Heizkreismodul

Mit Wandgehäuse und Anlegefühler als Heizkreisregelung für bis zu zwei Mischerheizkreise.



## Hydraulikmodul

Mit Wandgehäuse und zwei Tauchfühlern zur Ansteuerung von einer oder zwei Pumpen sowie ein Umschaltventil mit bis zu sechs Fühlern.



## Solarpaket WMZ

Set zur Wärmemengenzählung, bestehend aus einem Volumenimpulsgeber ETW-S 2,5 einem Kollektorfühler und zwei Anlegefühler für Vor- und Rücklaufemperaturrefassung.



Die Fröling Systemtechnik ermöglicht ein effizientes Energiemanagement. Bis zu 4 Pufferspeicher, bis zu 8 Warmwasserspeicher und bis zu 18 Heizkreise können in das Wärmemanagement mit einfließen. Ebenso profitieren Sie von Einbindungsmöglichkeiten anderer Energiegewinnungsformen, wie etwa Solaranlagen.

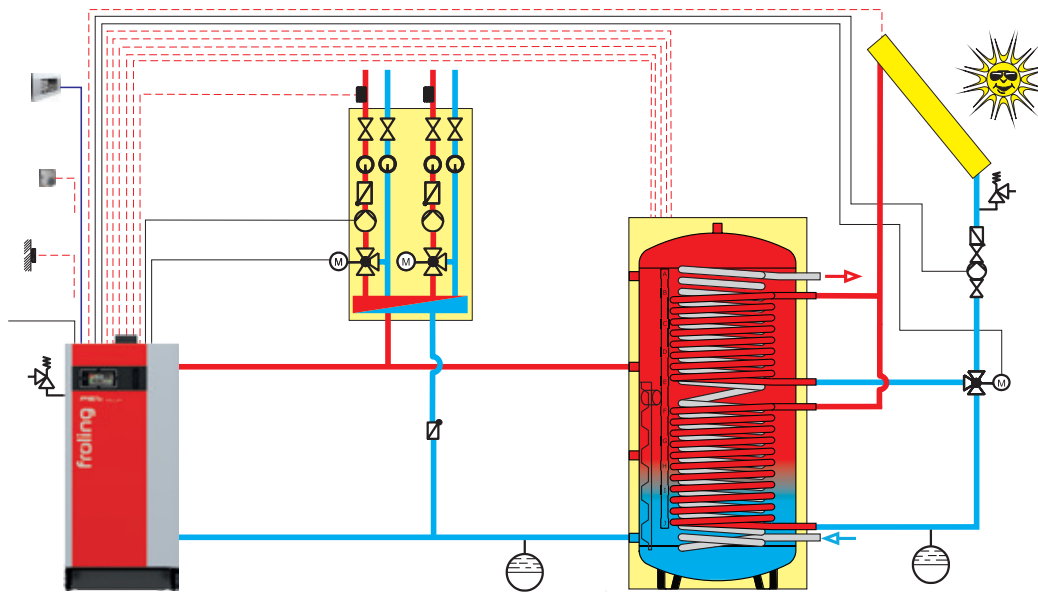
- Vorteile:
- Komplettlösungen für jeden Bedarf
  - Optimal aufeinander abgestimmte Komponenten
  - Einbindung von Solarenergie

---

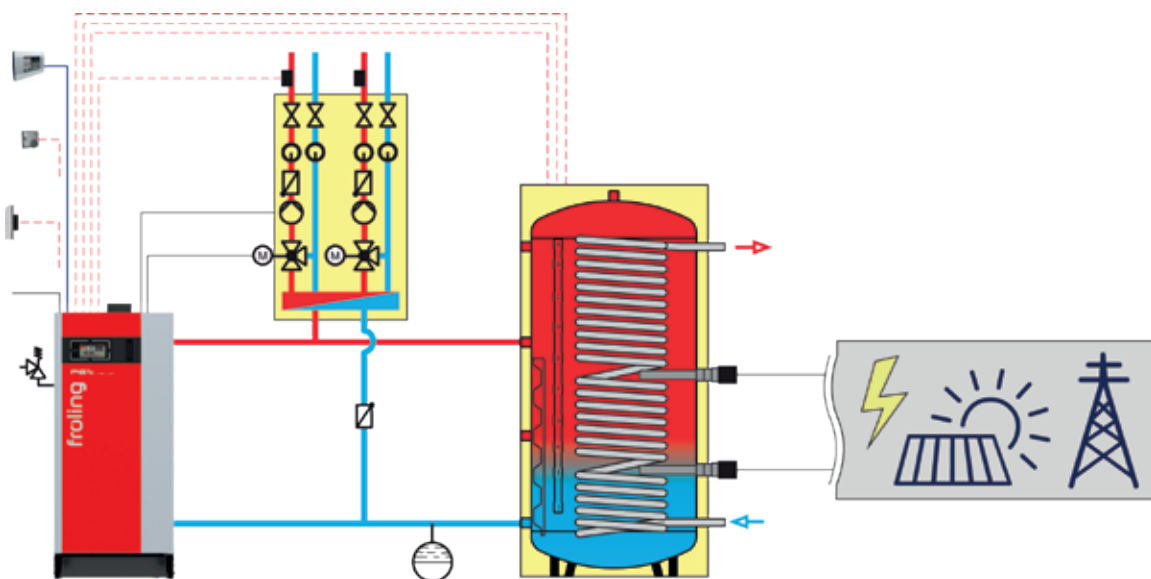
## SYSTEMTECHNIK FÜR OPTIMALEN ENERGIEEINSATZ

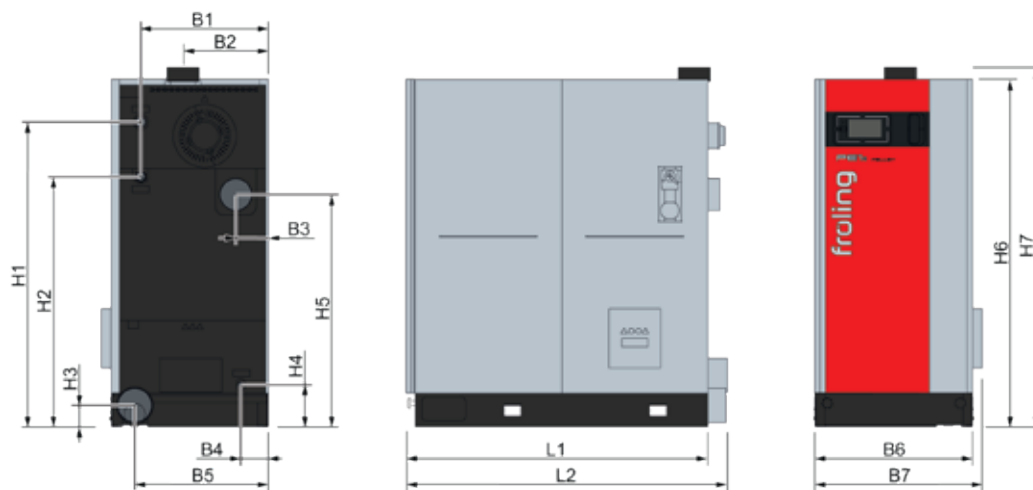
---

PE1e Pellet mit Hygiene-Solarschichtspeicher H3



PE1e Pellet mit Hygiene-Schichtspeicher H2 und zweifacher Elektroheizpatrone



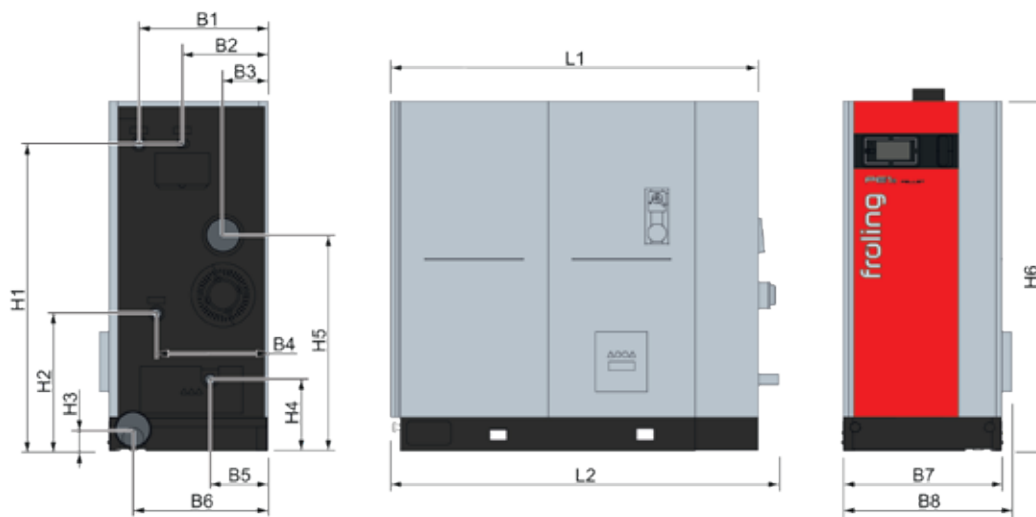


Abmessungen - PE1e Pellet [mm]	45	50	55	60
L1 Kessellänge	1400	1400	1400	1400
L2 Gesamtlänge inkl. Abgasrohranschluss	1490	1490	1490	1490
B1 Abstand Anschluss Vorlauf / Rücklauf zu Kesselseite	590	590	590	590
B2 Abstand Anschluss Abgasrohr zu Kesselseite	395	395	395	395
B3 Abstand Anschluss Abgasrohr hinten zu Kesselseite (optional)	150	150	150	150
B4 Abstand Entleerung zu Kesselseite	130	130	130	130
B5 Abstand Anschluss Zuluft zu Kesselseite (optional)	620	620	620	620
B6 Kesselbreite	730	730	730	730
B7 Kesselbreite inkl. Abdeckung für elektrostatischen Partikelabscheider (optional)	810	810	810	810
H1 Höhe Anschluss Vorlauf	1425	1425	1425	1425
H2 Höhe Anschluss Rücklauf	1175	1175	1175	1175
H3 Höhe Anschluss Zuluft (optional)	100	100	100	100
H4 Höhe Anschluss Entleerung	195	195	195	195
H5 Höhe Anschluss Abgasrohr hinten (optional)	1090	1090	1090	1090
H6 Kesselhöhe	1620	1620	1620	1620
H7 Gesamthöhe	1675	1675	1675	1675
Abgasrohrdurchmesser außen	149	149	149	149

Technische Daten - PE1e Pellet	45	50	55	60
Nennwärmeleistung [kW]	45	50	55	60
Elektrische Leistung (NL / TL) [W]	65 / 30	68 / -	72 / -	75 / -
Energielabel <sup>1)</sup>	A <sup>++</sup>	A <sup>++</sup>	A <sup>++</sup>	A <sup>++</sup>
Elektrischer Anschluss [V/Hz/A]	230V / 50Hz / abgesichert C16A			
Gewicht [kg]	650	650	650	650
Gesamt-Kesselinhalt (Wasser) [l]	113	113	113	113
Fassungsvermögen Pelletsbehälter [l]	175	175	175	175
Fassungsvermögen Aschebehälter Retorte / Wärmetauscher [l]	37 / 12	37 / 12	37 / 12	37 / 12

<sup>1</sup> Verbundlabel (Kessel + Regelung)





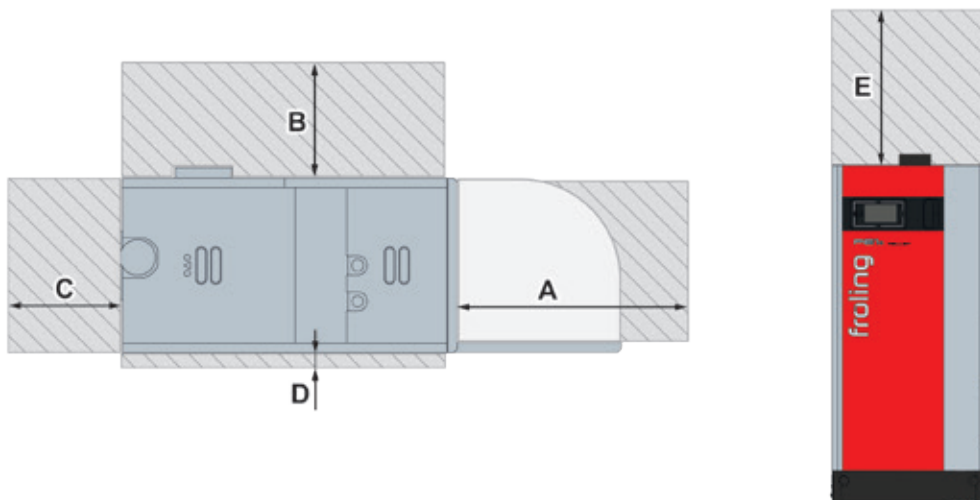
Abmessungen - PE1e Pellet mit Brennwerttechnik [mm]	45	50	55	60
L1 Kessellänge	1690	1690	1690	1690
L2 Gesamtlänge inkl. Abgasrohranschluss	1780	1780	1780	1780
B1 Abstand Anschluss Vorlauf zu Kesselseite	590	590	590	590
B2 Abstand Anschluss Frischwasser zu Kesselseite	395	395	395	395
B3 Abstand Anschluss Abgasrohr zu Kesselseite	205	205	205	205
B4 Abstand Anschluss Rücklauf zu Kesselseite	510	510	510	510
B5 Abstand Anschluss Kondensatablauf zu Kesselseite	270	270	270	270
B6 Abstand Anschluss Zuluft zu Kesselseite (optional)	560	560	560	560
B7 Kesselbreite	730	730	730	730
B8 Kesselbreite inkl. Abdeckung für elektrostatischen Partikelabscheider (optional)	810	810	810	810
H1 Höhe Anschluss Vorlauf / Frischwasser	1425	1425	1425	1425
H2 Höhe Anschluss Rücklauf	645	645	645	645
H3 Höhe Anschluss Zuluft (optional)	100	100	100	100
H4 Höhe Anschluss Kondensatablauf	330	330	330	330
H5 Höhe Anschluss Abgasrohr	1025	1025	1025	1025
H6 Kesselhöhe	1620	1620	1620	1620
Abgasrohrdurchmesser außen	149	149	149	149

Technische Daten - PE1e Pellet mit Brennwerttechnik	45	50	55	60
Nennwärmeleistung <sup>1</sup> [kW]	49,5	55	60,5	66
Elektrische Leistung (NL / TL) [W]	85 / 35	93 / -	102 / -	110 / -
Energielabel <sup>2)</sup>	A <sup>++</sup>	A <sup>++</sup>	A <sup>++</sup>	A <sup>++</sup>
Elektrischer Anschluss [V/Hz/A]	230V / 50Hz / abgesichert C16A			
Gewicht [kg]	750	750	750	750
Gesamt-Kesselinhalt (Wasser) [l]	145	145	145	145
Fassungsvermögen Pelletsbehälter [l]	175	175	175	175
Fassungsvermögen Aschebehälter Retorte / Wärmetauscher [l]	37 / 12	37 / 12	37 / 12	37 / 12

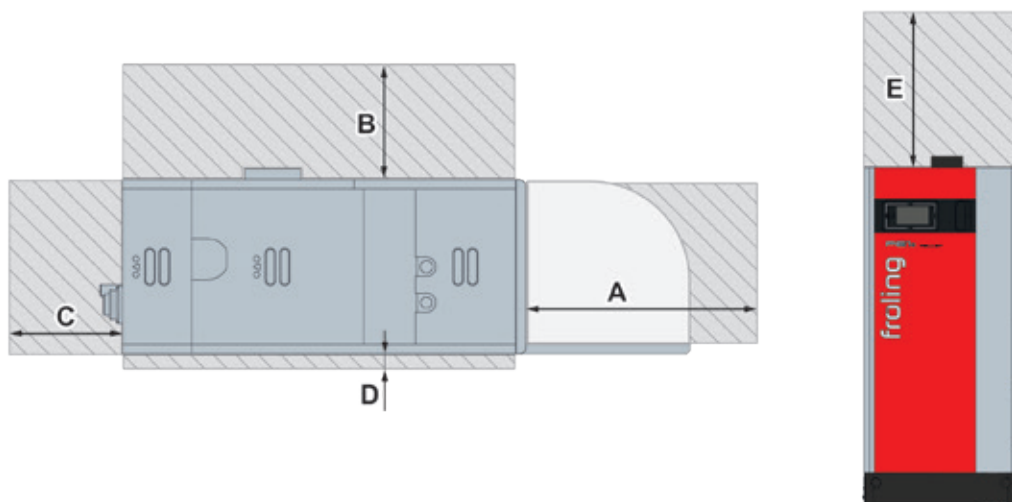
<sup>1</sup> In Deutschland auf förderfähigen Pufferinhalt achten! Bitte beachten Sie die BAFA-Richtlinien bzgl. benötigten Pufferspeichern (Förderfähigkeit).

<sup>2</sup> Verbundlabel (Kessel + Regelung + Brennwert)

# BEDIENUNGS- UND WARTUNGSBEREICHE

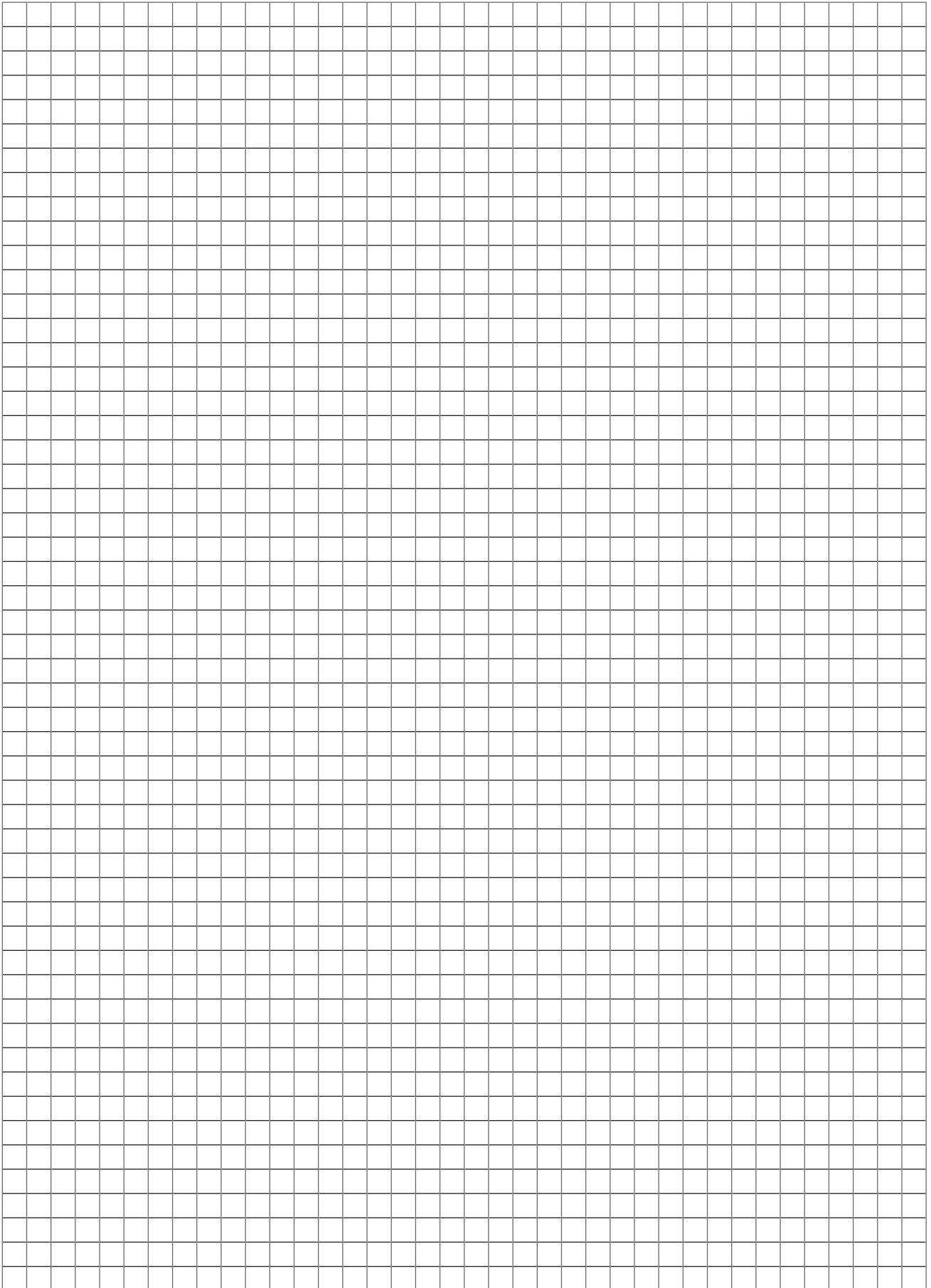


Mindestabstände - PE1e Pellet [mm]	45	50	55	60
A Isoliertür zur Wand	730	730	730	730
B Kesselseite zur Wand	500	500	500	500
C Kesselrückseite zur Wand	500	500	500	500
D Stoker zur Wand	30	30	30	30
E Wartungsbereich über dem Kessel <sup>1</sup>	500	500	500	500
Mindestraumhöhe	2150	2150	2150	2150



Mindestabstände - PE1e Pellet mit Brennwerttechnik [mm]	45	50	55	60
A Isoliertür zur Wand	730	730	730	730
B Kesselseite zur Wand	500	500	500	500
C Kesselrückseite zur Wand	500	500	500	500
D Stoker zur Wand	30	30	30	30
E Wartungsbereich über dem Kessel <sup>1</sup>	500	500	500	500
Mindestraumhöhe	2150	2150	2150	2150

<sup>1</sup> Wartungsbereich zum Ausbau der WOS-Federn nach oben





### Pelletsessel

PE1 Pellet	7 - 35 kW	P4 Pellet	48 - 105 kW
PE1c Pellet	16 - 22 kW	PT4e	120 - 250 kW
PE1e Pellet	45 - 60 kW		



### Scheitholzessel

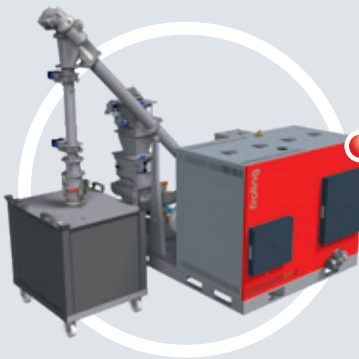
### Kombiessel

S1 Turbo	15 - 20 kW	SP Dual compact	15 - 20 kW
S3 Turbo	20 - 45 kW	SP Dual	22 - 40 kW
S4 Turbo	22 - 60 kW		



### Hackgutessel / Großanlagen

T4e	20 - 350 kW	TI	350 kW
Turbomat	150 - 550 kW	Lambdamat	750 - 1500 kW



### Wärme und Strom aus Holz

Holzverstromungsanlage CHP	46 - 56 kW	(elektrische Leistung)
	95 - 115 kW	(thermische Leistung)

Ihr Fröling-Partner

Fröling Heizkessel- und Behälterbau Ges.m.b.H.  
A-4710 Grieskirchen, Industriestr. 12

AT: Tel +43 (0) 7248 606-0  
Fax +43 (0) 7248 606-600

DE: Tel +49 (0) 89 927 926-0  
Fax +49 (0) 89 927 926-219

E-mail: [info@froeling.com](mailto:info@froeling.com)  
Internet: [www.froeling.com](http://www.froeling.com)